

# AUFSTELL- UND BEDIENUNGSANLEITUNG

## Kaminofen für Speicheraufsatz ANTIGUA H



# ANTIGUA H

## Aufstell- und Bedienungsanleitung



Beschreibung

Ident-Nr.

ANTIGUA H - Unterofen für Speicheraufsatz mit Verkleidung

Unterofen, schwarz lackiert

1003-01230

Satz Speicheraufsatz-Elemente (7 Stück)

1004-00834

(Abb. Aufsatz beispielhaft, da Verkleidung mit bauseitigem Material erfolgt)

# Inbetriebnahmeprotokoll für den Anlagenersteller

## LEDA Kaminofen ANTIGUA H

Ausführung  ANTIGUA H mit Rauchrohrabgang nach oben  ANTIGUA H mit Rauchrohrabgang nach hinten

Einbaudatum \_\_\_\_\_

Seriennummer (siehe)

Anlagenbetreiber \_\_\_\_\_

Straße \_\_\_\_\_

PLZ / Ort \_\_\_\_\_

Telefon, ggf. mobil \_\_\_\_\_

**Evtl. Fragen - auch im Zusammenhang mit Garantie- oder Gewährleistungsansprüchen - lassen sich nur bei Vorlage dieses Inbetriebnahmeprotokolls klären!**

Schornstein  rund: Ø \_\_\_\_\_ cm  quadrat.: \_\_\_\_\_ cm  eckig: \_\_\_\_\_ x \_\_\_\_\_ cm

Schornsteintyp  dreischalig, gedämmt  zweischalig  einschalig, gemauert

Edelstahl, gedämmt  sonstiges: \_\_\_\_\_

Belegung  nur mit dieser Feuerstätte (einfach)  zusammen mit weiteren Feuerstätten

Schornsteinhöhe wirksam ca. \_\_\_\_\_ m davon im Außen-/Kaltbereich ca. \_\_\_\_\_ / \_\_\_\_\_ m

Nebenluftvorrichtung vorhanden eingestellt auf ca. \_\_\_\_\_ Pa

Bescheinigung über Tauglichkeit und sichere Benutzbarkeit durch Schornsteinfeger liegt vor

Verbindungsstück gestr. Länge: \_\_\_\_\_ m wirks. Höhe: \_\_\_\_\_ m Durchm.: Ø \_\_\_\_\_ cm

Anzahl und Art der Umlenkungen: \_\_\_\_\_

Schornsteinanschluss  90°  45°

Verbrennungsluftversorgung  über Leitung aus dem Freien  aus dem Aufstellraum

gestreckte Länge der Leitung: \_\_\_\_\_ m Durchmesser: Ø \_\_\_\_\_ cm

Art/Material der Leitung: \_\_\_\_\_ Anzahl der Umlenkungen: \_\_\_\_\_

Lüftungsanlage Lüftungsanlage im Gebäude vorhanden  ja  nein sonst. Abluftgeräte vorh.  ja  nein

LUC vorhanden  ja  nein sonst. Sicherheitseinrichtungen: \_\_\_\_\_

### Anlagenbetreiber

Dem Betreiber wurden die technischen Unterlagen übergeben. Er wurde mit den Sicherheitshinweisen, der Bedienung und Wartung der oben genannten Anlage vertraut gemacht.

### Einbaufirma / Stempel

Datum und Unterschrift

Datum und Unterschrift





# Inbetriebnahmeprotokoll für den Anlagenbetreiber

(verbleibt in dieser Anleitung)

## LEDA Kaminofen ANTIGUA H

Ausführung  ANTIGUA H mit Rauchrohrabgang nach oben  ANTIGUA H mit Rauchrohrabgang nach hinten

Einbaudatum \_\_\_\_\_

Seriennummer (siehe)

Anlagenbetreiber \_\_\_\_\_

Straße \_\_\_\_\_

PLZ / Ort \_\_\_\_\_ Telefon, ggf. mobil \_\_\_\_\_

**Evtl. Fragen - auch im Zusammenhang mit Garantie- oder Gewährleistungsansprüchen - lassen sich nur bei Vorlage dieses Inbetriebnahmeprotokolls klären!**

Schornstein  rund: Ø \_\_\_\_\_ cm  quadrat.: \_\_\_\_\_ cm  eckig: \_\_\_\_\_ x \_\_\_\_\_ cm

Schornsteintyp  dreischalig, gedämmt  zweischalig  einschalig, gemauert  
 Edelstahl, gedämmt  sonstiges: \_\_\_\_\_

Belegung  nur mit dieser Feuerstätte (einfach)  zusammen mit weiteren Feuerstätten

Schornsteinhöhe wirksam ca. \_\_\_\_\_ m davon im Außen-/Kaltbereich ca. \_\_\_\_\_ / \_\_\_\_\_ m  
 Nebenluftvorrichtung vorhanden eingestellt auf ca. \_\_\_\_\_ Pa  
 Bescheinigung über Tauglichkeit und sichere Benutzbarkeit durch Schornsteinfeger liegt vor

Verbindungsstück gestr. Länge: \_\_\_\_\_ m wirks. Höhe: \_\_\_\_\_ m Durchm.: Ø \_\_\_\_\_ cm  
Anzahl und Art der Umlenkungen: \_\_\_\_\_  
Schornsteinanschluss  90°  45°

Verbrennungsluftversorgung  über Leitung aus dem Freien  aus dem Aufstellraum  
gestreckte Länge der Leitung: \_\_\_\_\_ m Durchmesser: Ø \_\_\_\_\_ cm  
Art/Material der Leitung: \_\_\_\_\_ Anzahl der Umlenkungen: \_\_\_\_\_

Lüftungsanlage Lüftungsanlage im Gebäude vorhanden  ja  nein sonst. Abluftgeräte vorh.  ja  nein  
LUC vorhanden  ja  nein sonst. Sicherheitseinrichtungen: \_\_\_\_\_

### Anlagenbetreiber

Dem Betreiber wurden die technischen Unterlagen übergeben. Er wurde mit den Sicherheitshinweisen, der Bedienung und Wartung der oben genannten Anlage vertraut gemacht.

### Einbaufirma / Stempel

Datum und Unterschrift

Datum und Unterschrift



<b>1.</b>	<b>SICHERHEITSHINWEISE</b>	<b>3</b>
1.1	Brandschutz und Sicherheitsabstände	3
1.2	Verbrennungsgefahr	6
1.3	Gefahren durch unverschlossene Türen	6
1.4	Gefahren durch unzureichende Verbrennungsluft	7
1.5	Gefahren durch ungeeignete Brennstoffe	8
1.6	Gefahren durch Schließen des Luftschiebers	8
1.7	Gefahren durch ungenügende Funktion des Schornsteins	9
1.8	Richtiges Verhalten bei einem Schornsteinbrand	10
<b>2.</b>	<b>AUFSTELLUNG UND ERSTINBETRIEBNAHME</b>	<b>11</b>
2.1	Lieferumfang + Zubehör	11
2.2	Berechnung der Heizlast (des Wärmebedarfs)	13
2.3	Anforderungen an den Schornstein	13
2.4	Bestimmung des Gesamtförderdrucks	15
2.5	Verbrennungsluftversorgung	16
<b>3.</b>	<b>AUFSTELLEN UND ERSTINBETRIEBNAHME</b>	<b>19</b>
3.1	Benötigte Werkzeuge	19
3.2	Brandschutz- und Sicherheitsabstände	19
3.3	Eignung der Aufstellfläche	19
3.4	Aufbau des ANTIGUA H, Unterofen und Speicheraufsatz	20
3.5	Montage des Außenluftanschlusskastens	25
3.6	Anschließen an den Schornstein	27
3.7	Verbindungsstück und Anschluss an den Schornstein	28
3.8	Erstinbetriebnahme	29
3.9	Normen und Richtlinien	30
<b>4.</b>	<b>BEDIENUNG</b>	<b>31</b>
4.1	Brennstoffe	31
4.2	Funktionsprinzip der Holzverbrennung	35
4.3	Bedienelemente	37
4.4	Heizbetrieb und Einstellungen	39
4.5	Reinigung und Wartung	46
4.6	Checkliste bei Störungen	50
<b>5.</b>	<b>ERSATZ- UND VERSCHLEISSTEILE</b>	<b>52</b>
<b>6.</b>	<b>TECHNISCHE DATEN</b>	<b>54</b>
<b>7.</b>	<b>GEWÄHRLEISTUNG UND GARANTIE</b>	<b>56</b>





# Wichtige Benutzerinformation

Herzlichen Glückwunsch!

Mit dem ANTIGUA H haben Sie sich für einen technisch und optisch modernen und ganz besonderen Kaminofen entschieden.

Neben dem Design legen wir besonderen Wert auf ausgereifte Verbrennungstechnik, hochwertiges Material und gute Verarbeitung. Der ANTIGUA H wurde nach heutigem Stand der Technik gebaut und wurde nach den geltenden gesetzlichen Vorgaben und technischen Regeln geprüft.

Wesentliche Eigenschaften	ANTIGUA H
Zulassungsgrundlage, bauaufsichtliche Verwendbarkeit	CE-Kennzeichnung gem. DIN EN 13240
Energieeffizienzklasse	A+
HKI Qualitätslabel	ja
Einhaltung der Anforderungen gem. 1. BImSchV	2. Stufe als Einzelraumfeuerungsanlage
verwendbare Brennstoffe	Scheitholz (bevorzugt) und Holzbriketts
Einfachbelegung des Schornsteins	geeignet (empfohlen) (keine selbstschließende Tür erforderlich)
Mehrfachbelegung des Schornsteins	geeignet (keine selbstschließende Tür erforderlich)
geschlossene oder offene Betriebsweise	ausschließlich geschlossen
mögliche Bauarten der Verbrennungsluftversorgung (im Sinne der TROL)	$VL_{\text{Raum}}$ und $VL_{\text{extern}}$
zeitliche Einschränkungen der Betriebsdauer	keine
vorgesehene Betriebsweise	Zeitbrandfeuerstätte (kein gedrosselter Betrieb vorgesehen)

Weitere technische Eigenschaften und Daten finden Sie im Abschnitt „6. Technische Daten“ ab Seite 54.



**Leistungserklärungen** gem. Bauproduktenverordnung, sowie die Angaben gem. Ecodesign-Verordnung finden Sie in der separaten Dokumentation „Produktinformationen gemäß europäischer Richtlinien und Verordnungen“.

---

Bitte füllen Sie gemeinsam mit Ihrem Fachbetrieb das Inbetriebnahmeprotokoll in zweifacher Ausfertigung aus. Ein Exemplar verbleibt in dieser Anleitung und hilft später bei auftretenden Fragen zu Ihrer Feuerstätte.



**Bei Nichtbeachtung der Aufstell- und Bedienungsanleitung erlischt die Gewährleistung. Jede bauliche Veränderung des ANTIGUA H durch den Anlagenbetreiber ist unzulässig!**

Beachten und befolgen Sie beim Aufstellen und Anschließen des Kaminofens und bei Betrieb die Angaben dieser Anleitung. Die bestehenden Gesetze, vor allem die Landesbauordnung, die örtlichen baurechtlichen Vorschriften sowie die Anforderungen des Emissionsschutzes müssen beachtet werden. Nationale und örtliche Bestimmungen müssen erfüllt werden.

Die Lebensdauer und die Funktionsfähigkeit Ihres Kaminofens hängt vom korrekten Aufbau, der passenden Bedienung und der richtigen Pflege und Wartung ab.



**Beachten Sie die Sicherheitshinweise („1. Sicherheitshinweise“ auf Seite 3) und befolgen Sie diese wichtigen Vorgaben bei der Bedienung Ihrer Feuerstätte!**

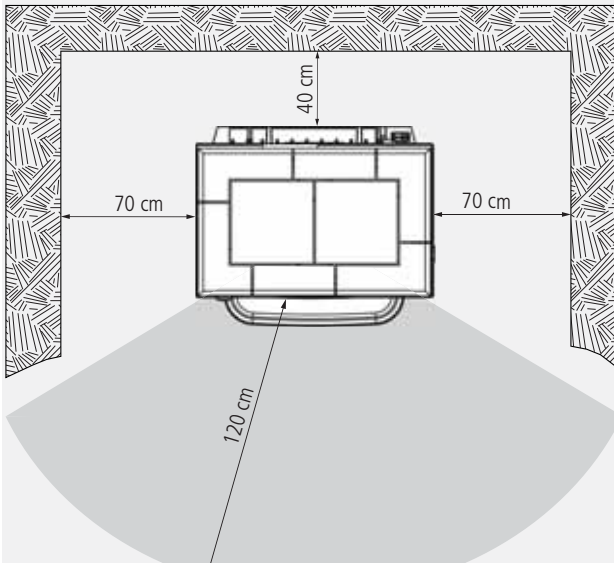
## 1. Sicherheitshinweise

### 1.1 Brandschutz und Sicherheitsabstände



Brandschutz- und Sicherheitsabstände müssen unbedingt eingehalten werden!

### Sicherheitsabstände neben und hinter dem Kaminofen



Der Kaminofen muss nach hinten, zur Seite und zur Decke Mindestabstände zu temperaturempfindlichen oder brennbaren Baustoffen oder Bauteilen mit brennbaren Bestandteilen einhalten.

Es gelten folgende Mindestabstände:

- zur Rückwand: 40 cm
- zur Seitenwand: 70 cm
- zum Aufstellboden: 0 cm
- zur Decke: 70 cm

Abb. 1.1 Mindestabstände zu brennbaren Baustoffen oder Bauteilen



Die angegebenen Sicherheitsabstände zu brennbaren Baustoffen, Bauteilen, Möbeln usw. sind Mindestangaben. Bei besonders temperaturempfindlichen Materialien, bei besonders wärmedämmten Gebäudewänden o.ä. sind gegebenenfalls größere Abstände notwendig.

## Schutz im Bereich vor und neben der Feuerraumöffnung

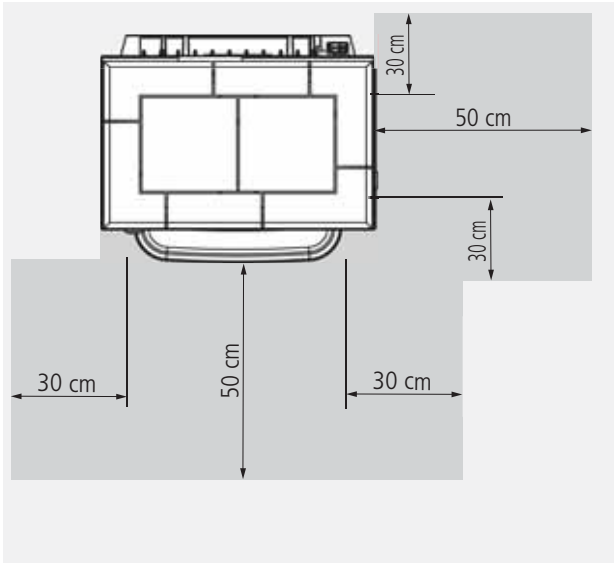


Abb. 1.2 Nicht brennbarer Belag vor den Feuerraumöffnungen

Der Fußboden vor und neben den Feuerraumöffnungen der Feuerstätte muss aus nicht brennbarem Material bestehen oder eine nicht-brennbare Auflage besitzen (Vorgabe gem. FeuVO)

Diese Anforderung gilt auch für die seitliche Befülltür.

In dem Bereich vor und neben den beiden Feuerraumöffnungen dürfen sich keine brennbaren Gegenstände befinden, vor allem auch kein Brennstoff gelagert oder abgestellt werden.

Ein ausreichend großer, nicht brennbarer Bereich vor und neben der Feuertür sowie

der seitlichen Befülltür Ihres Kaminofens ist auch bereits für die Abnahme der Feuerstätte durch den zuständigen Schornsteinfeger unerlässlich.

## Schutz der Aufstellfläche

Der Kaminofen darf nicht direkt auf brennbare bzw. temperaturempfindliche Böden, Untergründe oder Bodenbeläge gestellt werden.

Unter dem Ofen muss zumindest ein nicht-brennbarer Bodenbelag vorhanden sein, z.B. Fliesen oder eine Glasplatte.

## Schutz im Strahlungsbereich der Sichtscheibe

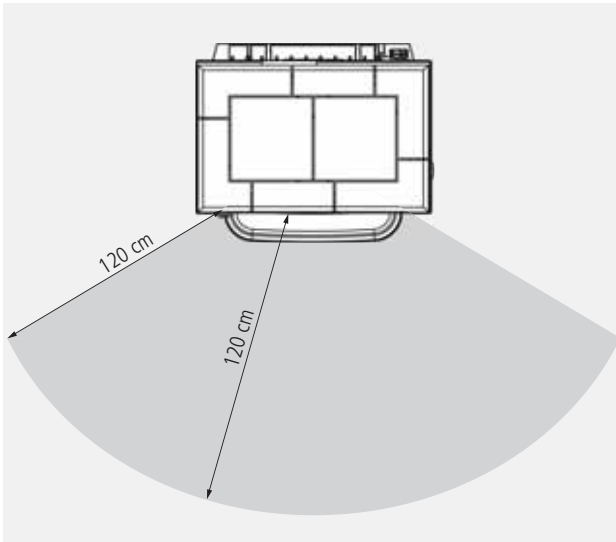


Abb. 1.3 Strahlungsbereich der Sichtscheibe

Wegen der hohen Wärmestrahlung über die Sichtscheibe Ihres Kaminofens ist in diesem Bereich ein ausreichender Sicherheitsabstand zu Bauteilen mit oder aus brennbaren Baustoffen oder Einbaumöbeln einzuhalten.

In diesem Bereich dürfen sich keine brennbaren Gegenstände befinden, auch kein Brennstoff gelagert oder abgestellt werden.

## 1.2 Verbrennungsgefahr



**Heiße Teile, heiße Bereiche, Verbrennungsgefahr!**

Der Kaminofen, vor allem seine Türen und Front, die Ofenoberfläche und die Abgasrohre erwärmen sich bei Betrieb sehr stark. Über die Sichtscheibe der Feuertür wird ebenfalls ein erheblicher Leistungsanteil abgegeben. Zur gefahrlosen Bedienung des Gerätes benutzen Sie bitte den mitgelieferten Schutzhandschuh. Bitte achten Sie darauf, dass besonders Kinder während und nach dem Heizbetrieb einen ausreichenden Sicherheitsabstand halten.



**Achtung - auch der Türgriff wird bei Betrieb heiß!  
Benutzen Sie unbedingt den mitgelieferten Schutzhandschuh!**

## 1.3 Gefahren durch unverschlossene Türen



**Die Feuertür, die Aschefachtür und die seitliche Befülltür müssen während des Betriebs geschlossen sein!**

Während des Heizbetriebs müssen Feuertür, Aschefachtür und die seitliche Befülltür geschlossen bleiben, um einen unnötig hohen oder sogar gefährlichen Austritt von Heizgas zu vermeiden.

Durch den starken Entgasungsprozess beim Brennstoff Holz und einen schwachen Schornsteinförderdruck kann es beim Öffnen der Feuertür zum Austritt von Rauch und Heizgas kommen. Deshalb wird dringend empfohlen, die Feuertür grundsätzlich nicht zu öffnen, bevor der Brennstoff bis zur Glutbildung heruntergebrannt ist.

## 1.4 Gefahren durch unzureichende Verbrennungsluft



**Der Feuerstätte muss immer ausreichend Verbrennungsluft zuströmen können!**

Beziehen Feuerstätten ihre Verbrennungsluft aus dem Wohnraum bzw. aus dem Gebäude, muss in jedem Fall ständig ausreichend Luft in diese Räume nachströmen können. Lüftungsanlagen oder weitere Feuerstätten dürfen die Luftversorgung dabei nicht stören oder beeinträchtigen.

Während des Betriebes darf die vorgesehene Verbrennungsluftöffnung nicht geschlossen, gedrosselt, verengt, verdeckt oder zugestellt werden.



**Luftabsaugende Anlagen können die Verbrennungsluftversorgung stören!**

Luftabsaugende Anlagen (z.B. Lüftungsanlage, Dunstabzugshaube, Abluft-Wäschetrockner, zentrale Staubsaugeranlagen), die zusammen mit der Feuerstätte im selben Raum oder Raumluftverbund betrieben werden, können die Verbrennungsluftversorgung und die Abgasabführung empfindlich stören.

Für einen trotzdem sicheren Betrieb der Feuerstätte empfehlen wir unsere allgemein bauaufsichtlich zugelassene Sicherheitseinrichtung LEDA-Unterdruck-Controller LUC 2. Dieses Gerät überwacht ständig die vorhandenen Druckverhältnisse und würde bei Bedarf die Lüftungsanlage abschalten, bevor gefährlich viel Abgas in den Wohnraum austreten könnte.

Werden im Gebäude entsprechende Veränderungen geplant und vorgenommen, können die Bedingungen für einen sicheren und vorgesehen Betrieb der bestehenden Feuerstätte erheblich gestört werden. Die notwendigen Voraussetzungen für einen zulässigen und problemlosen Betrieb müssen daher bei nachträglichen Veränderungen durch einen entsprechenden Fachmann erneut geprüft werden.

Solche Veränderungen können z.B. sein:

- Einbau einer weiteren Feuerstätte am selben oder an einem anderen Schornstein,
- bauliche Veränderungen des Schornsteins,
- Einbau oder Umbau von Lüftungsgeräten, z.B. Dunstabzugshaube, WC- oder Bad-Entlüfter, kontrollierte Be- und Entlüftungen,
- Einbau oder Umbau von entsprechenden Haushaltsgeräten, z.B. Abluft-Wäschetrockner, zentrale Staubsauger-Anlage,
- Veränderungen an der Gebäude-Dichtheit, z.B. durch Einbau neuer Fenster oder Türen, Dämmung von Dachflächen, Anbringen von Vollwärmeschutz.

## 1.5 Gefahren durch ungeeignete Brennstoffe



Es dürfen nur geeignete Brennstoffe verwendet werden!  
Das Verbrennen von Abfällen oder ungeeigneten Brennstoffen ist nicht zulässig, umweltschädlich und gefährlich.

Der ANTIGUA H ist ausschließlich für die Brennstoffe Scheitholz und Holzbriketts vorgesehen. Ausführliche Informationen zu den vorgesehenen Brennstoffen finden Sie unter „4.1 Brennstoffe“ auf Seite 31.

## 1.6 Gefahren durch Schließen des Luftschiebers

Die Verbrennungsluft darf keinesfalls komplett geschlossen werden, solange noch überwiegend gelbliche Flammen vorhanden sind. (Ausnahme einzig im Falle eines Schornsteinbrands, siehe „1.8 Richtiges Verhalten bei einem Schornsteinbrand“ auf Seite 10).



## 1.7 Gefahren durch ungenügende Funktion des Schornsteins

Für den richtigen und sicheren Betrieb der Feuerstätte ist ein passender Förderdruck des Schornsteins notwendig. Besonders in der Übergangszeit - Herbst oder Frühjahr - oder bei ungünstigen Wetterverhältnissen (z.B. starker Wind, Nebel, inverse Wetterlage usw.) kann es zu ungenügenden Betriebsbedingungen des Schornsteins kommen. Dies ist bei der Nutzung einer Feuerstätte unbedingt zu berücksichtigen.

Bei Frost können sehr kalte Abgase an der Schornsteinmündung kondensieren und einfrieren. Dies gilt im Besonderen bei Abgasen von Gasfeuerstätten. Achten Sie bei der Inbetriebnahme des ANTIGUA H daher darauf, dass die Schornsteinmündung frei ist und die Abgase ausreichend gut abziehen können.

Bei längerer Betriebsunterbrechung kann es im Schornstein, in den Heizgaszügen, im Abgasrohr oder auch der Verbrennungsluftleitung zu Verstopfungen gekommen sein. Achten Sie beim Anheizen darauf, dass gleich von Anfang an ein gewohnt guter Abbrand und Rauchabzug einstellt.

## 1.8 Richtiges Verhalten bei einem Schornsteinbrand



Befolgen Sie das richtige Verhalten im Falle eines Schornsteinbrands und prägen Sie sich die folgenden Punkte ein!

- Schließen Sie die Verbrennungsluft!
- Rufen Sie die Feuerwehr und den zuständigen Schornsteinfeger (bevollmächtigter Bezirksschornsteinfeger)!
- Ermöglichen Sie den Zugang zu den Reinigungsöffnungen (z.B. Keller und Dachboden)!
- Entfernen Sie alle brennbaren Materialien (z.B. auch Möbel) vom Schornstein im gesamten Gebäude, auf ganzer Höhe!
- Informieren Sie vor erneuter Inbetriebnahme der Feuerstätte Ihren Schornsteinfeger und lassen Sie den Schornstein auf Schäden kontrollieren!
- Lassen Sie ebenso den Schornsteinfeger die Ursache für den Schornsteinbrand so weit möglich ermitteln und diese beheben bzw. abstellen!

## 2. Aufstellung und Erstinbetriebnahme

Das Aufstellen des Kaminofens wird von Ihrem Fachhandwerker vorgenommen.

### 2.1 Lieferumfang + Zubehör

#### Systemaufbau

Der ANTIGUA H besteht aus zwei industriell gefertigten Grundbaugruppen (Unterofen und Speicheraufsatz-Elemente), sowie einer handwerklich zu errichtenden Ofenverkleidung.

Die Ofenverkleidung kann bestehen aus:

- Kacheln (Keramik),
- Naturstein,
- oder verputzten Schamottesteinen, Schamotteplatten bzw. Schamotteformteilen



Die Speicheraufsatz-Elemente haben ein Außenmaß von 436 mm x 211 mm.  
Bei der Planung des Aufsatzmaterials (z.B. Kachelverkleidung) ist ein  
lichtes Innenmaß von mind. 445 mm x 220 mm unbedingt vorzusehen.

Bei Kachelaufsätzen ist daher unbedingt „22er“ Kachelware zu verwenden!

#### Lieferumfang

Unterofen ANTIGUA H, bestehend aus:

- Kaminofen mit eingesetzten Steinen,
- Aschekasten (1005 - 02538),
- Bedienungs- und Montageanleitung (6036-00352)
- Ofenpass
- Bediengriff, „kalte Hand“ (1005-03932)
- Schutzhandschuh (1005-01982)

# Aufstellung und Erstinbetriebnahme

---

Speicheraufsatz-Elemente ANTIGUA H, bestehend aus:

- 7 x Speicheraufsatz-Element (1004 - 00834) - Außenmaße jeweils: 436 mm x 211 mm x 100 mm

## Notwendiges Zubehör

- Rohrmaterial für das Verbindungsstück zum Schornstein (bauseits),
- Schamottesteine, Schamotteplatten oder Schamotteformteile und ggf. Rohrmaterial zum Erstellen einer Verbindung zwischen Speicheraufsatz-Elementen und Abgasstutzen / Abgasführung innerhalb der Ofenverkleidung und ggf. für die Erstellung der Abgasführung (bauseits)
- Materialien zum Erstellen der Ofenverkleidung
- ggf. Unterleg- oder Vorlegeplatte (bauseits)

## Optionales Zubehör

- LEDA Unterdruck Controller, LUC
  - 1003-01720, LUC Unterdruck-Controller-Set, Sicherheitseinrichtung mit Grafikdisplay für den gemeinsamen Betrieb von Luft absaugende Anlage und Festbrennstoff-Feuerstätte, allgemein bauaufsichtlich zugelassen
  - 1003-01738, LUC-Hohlwand-Set, alternativ zum LUC-Set, für den Einbau in Hohlwand-Trockenbauwände
- Außenluftanschluss
  - 1004-00814, Außenluftanschluss-Set
- Guss-Abgasstutzen
  - 1004-00435, Abgasstutzen, Guss, 3-teilig, zum Einbau in den Aufsatz
- Türgriff ANTIGUA H
  - 1004-00240, Messinggriff für die Feuertür, seitliche Befülltür und Aschefachtür, alternativ zum serienmäßigen schwarzen Griff, jew. 1 Griff

## 2.2 Berechnung der Heizlast (des Wärmebedarfs)

Der LEDA Kaminofen ANTIGUA H stellt nach 1. BImSchV eine Einzelraumfeuerungsanlage dar, die vorrangig zur Beheizung eines Aufstellraums verwendet wird. Angrenzende Räume können zusätzlich mitbeheizt werden.

Die Wärmeleistung der Einzelraumfeuerungsanlage muss sich dabei jedoch am Wärmebedarf des Aufstellraums (Heizlast) orientieren.

Ein entsprechender Nachweis kann vom Fachbetrieb über eine Heizlastberechnung nach DIN EN 12831 oder überschlägigem Verfahren nach TROL erbracht werden.

Der ANTIGUA H kann nur dann gut und wirtschaftlich betrieben werden, wenn seine Wärmeleistung an die gegebenen Wärmebedarfsverhältnisse (Heizlast) und die Bedürfnisse des Betreibers angepasst ist.

Deshalb ist eine Heizlastberechnung vom Anlagenersteller durchzuführen, bzw. auf eine bestehende Berechnung zurückzugreifen. Neben der ausführlichen Berechnung nach DIN EN 12831 kann auch mit dem LEDA BImSchV-Rechner (Berechnungs-Tool) eine ausreichend genaue Aussage zur benötigten Heizlast gemacht werden.

Ebenso kann die Leistung unabhängig von der tatsächlichen Heizlast auch mit dem Auftraggeber vereinbart werden.

## 2.3 Anforderungen an den Schornstein

Vor Einbau und Anschluss des Kaminofens ist der Schornstein auf seine Eignung zu prüfen. Die einwandfreie Funktion des Geräts ist vom Anschluss an einen passenden Schornstein abhängig.

- Baurechtliche Eignung des Schornsteins: Anforderungen der geltenden Vorschriften sind zu beachten (insbesondere jeweilige Landesbauordnung, jeweilige Feuerungsverordnung, 1. BImSchV, DIN V 18160, DIN EN 15287-1).
- Der Schornstein muss für Abgase von festen Brennstoffen geeignet sein (Temperaturbeständigkeit mind. T400, Rußbrand-Beständigkeit, Kennzeichnung G, Korrosionswiderstandklasse 3).

# Aufstellung und Erstinbetriebnahme

---

- Physikalische/technische Eignung des Schornsteins: Der Schornstein muss in der Lage sein, die Abgase ausreichend sicher abzuführen und den notwendigen Förderdruck aufzubauen, ggf. ist die ausreichende Funktion des Schornsteins nach DIN EN 13384 bereits in der Planungsphase rechnerisch nachzuweisen.
- Die Angaben für den Mindest- und Maximalförderdruck sind unbedingt zu beachten (siehe „6. Technische Daten“ auf Seite 54 und „Bestimmung des Gesamtförderdrucks“).
- Der Schornstein muss bei Betrieb der Feuerstätte in der Lage sein, den Mindestförderdruck aufzubauen.  
Bei zu niedrigem Arbeitsdruck ist ein bestimmungsgemäßer Betrieb der Feuerstätte nicht möglich.
- Der Arbeitsdruck des Schornsteins soll bei Betrieb der Feuerstätte den Maximalförderdruck nicht überschreiten.  
Ein zu starker Förderdruck erhöht den Brennstoffdurchsatz, die Brennraumtemperaturen und freigesetzte Leistung. Damit erhöht sich auch die Beanspruchung und der Verschleiß der Bauteile, der Wirkungsgrad sinkt und die schädlichen Emissionen steigen an.  
Ggf. ist eine entsprechende Drosselung oder Zugregelung vorzusehen (z.B. Nebenluftvorrichtung).
- Alle in den gleichen Schornstein führenden Öffnungen, wie z.B. andere Anschluss- oder Reinigungsöffnungen müssen geschlossen sein.
- Der ANTIGUA H ist grundsätzlich für eine Mehrfachbelegung geeignet. Dafür muss der Schornstein sowie alle daran angeschlossenen Feuerstätten technisch und formell für die Mehrfachbelegung geeignet sein.
- Der Schornstein darf keine Falschlufte erhalten. Rohrverbindungen und Schornsteinanschlüsse sind ausreichend dicht herzustellen, untere und ggf. weitere Reinigungsöffnungen müssen funktionstüchtig und dicht geschlossen sein!

Siehe auch Abschnitt „3.6 Anschließen an den Schornstein“ auf Seite 27.

## 2.4 Bestimmung des Gesamtförderdrucks

Der notwendige Gesamtförderdruck der Feuerstätte ist die Summe aller Einzeldrücke. Alle jeweiligen Einzelwerte sind zu berücksichtigen. Der Gesamtförderdruck ist für jede Feuerstätte je nach Aufbau der Anlage individuell zu bestimmen.

Folgende Einzelwerte sind jeweils zu berücksichtigen:

1. Förderdruck für die Verbrennungsluftversorgung	bei Verbrennungsluftversorgung über externe Leitung (dringend empfohlen); notwendiger Förderdruck für die Luftversorgung aus dem Freien (Verbrennungsluftleitung) wird über entsprechende Auslegungstabellen bzw. nach DIN EN 13384 ermittelt,  bei Verbrennungsluftversorgung aus dem Aufstellraum (Raumluftverbund) bzw. Gebäude: mindestens 4 Pa nach DIN EN 13384.
2. Mindestförderdruck für den Kaminofen	12 Pa für den ANTIGUA H bei Nennwärmeleistung
3 maximal sinnvoller Förderdruck für den Kaminofen	22 Pa für den ANTIGUA H bei Nennwärmeleistung
4. Förderdruck für das Abgasrohr (Verbindungsstück)	Wert durch entsprechende Berechnung nach DIN EN 13384



Zur Auslegung der Verbrennungsluftleitung können einfache Arbeitstabellen verwendet werden (siehe LEDA Produktkatalog auf [www.leda.de](http://www.leda.de) im Serviceportal).

## 2.5 Verbrennungsluftversorgung

### Grundsätzliche Hinweise



**Ausreichende Verbrennungsluftversorgung ist immer sicher zu stellen!**

Die Verbrennungsluft sollte der Feuerstätte nach Möglichkeit immer über eine eigene Leitung direkt aus dem Freien zugeführt werden.

Je nach Art der Gebäudedichtheit kann möglicher Weise ausreichend Verbrennungsluft in den Aufstellraum einströmen. Gerade im Neubau oder im renovierten Gebäudebestand ist dagegen dringend empfohlen, eine Verbrennungsluftleitung vorzusehen.

Zu beachten ist, dass bei der Auslegung des hygienisch notwendigen Luftwechsels für ein Gebäude oder eine Wohneinheit die Verbrennungsluft für Feuerstätten in der Regel nicht berücksichtigt ist.



**Luftabsaugende Anlagen können die Verbrennungsluftversorgung stören!**

Der gemeinsame Betrieb von Lüftungsanlagen und Feuerstätten ist deshalb nicht ohne entsprechend geeignete Maßnahmen zulässig, siehe unbedingt „1.4 Gefahren durch unzureichende Verbrennungsluft“ auf Seite 7.

Gemäß Feuerungsverordnung sind zusätzliche Sicherheitseinrichtungen vorzusehen. Zur Überwachung empfehlen wir als bauaufsichtlich zugelassene Sicherheitseinrichtung den LEDA-Unterdruck-Controller LUC.



## Mögliche Bauarten der Verbrennungsluftversorgung i. Sinne d. TROL

Der Kaminofen ANTIGUA H kann verwendet werden als

Bauart  $VL_{\text{Raum}}$  – Verbrennungsluftversorgung aus dem Raum und

Bauart  $VL_{\text{extern}}$  – Verbrennungsluftversorgung ausschließlich über angeschlossene externe Verbrennungsluftleitung aus dem Freien. Die Verbrennungsluftleitung ist am Verbrennungsluftstutzen des ANTIGUA H angeschlossen. Es findet kein nennenswerter Austausch von Verbrennungsluft und Raumluft statt.

## Verbrennungsluftversorgung über direkte Leitung von außen

Die Leitung wird direkt an der Feuerstätte angeschlossen. Hierfür steht ein entsprechender Verbrennungsluftstutzen zur Verfügung (als optionales Zubehör verfügbar). Der ANTIGUA H bezieht die gesamte Verbrennungsluft ausschließlich über die Öffnung in der Rückwand des Geräts bzw. über den Luftstutzen auf der Geräterückseite (siehe hierzu auch „3.5 Montage des Außenluftanschlusskastens“ auf Seite 25).

In jedem Falle zu empfehlen ist eine direkte und durchgehende Leitung aus dem Freien bis zur Feuerstätte.

Die Verbrennungsluftleitung ist gegen Kondensatbildung zu dämmen in den Bereichen, in denen die Leitung außen von Raumluft umgeben ist. Verwendete Dämmstoffe müssen entsprechend feuchtigkeitsabweisend oder mit einer Dampfsperre versehen sein.



Zur Auslegung der Verbrennungsluftleitung können einfache Arbeitstabellen verwendet werden (siehe LEDA Produktkatalog auf [www.leda.de](http://www.leda.de) im Serviceportal).

## Verbrennungsluftversorgung aus dem Raum

Bei der Verbrennungsluftversorgung aus dem Aufstellraum ist eine ausreichende Luftzufuhr in den Raum sicher zu stellen. Durch den Betrieb der Feuerstätte darf der hygienisch notwendige Mindestluftwechsel für das Gebäude nicht beeinträchtigt werden.

Weitere Feuerstätten oder Ablufteinrichtungen im Aufstellraum oder Verbrennungsluftverbund sind zu berücksichtigen, siehe unbedingt „1.4 Gefahren durch unzureichende Verbrennungsluft“ auf Seite 7.

Je nach Bundesland kann ein Nachweis der Verbrennungsluftversorgung erforderlich sein. Ein entsprechendes Nachweisformular und zusätzliche Informationen hierzu sind als technisches Merkblatt von LEDA verfügbar.



Sofern ein Nachweis der ausreichenden Verbrennungsluftversorgung erforderlich ist, kann das entsprechende Nachweisformular „LEDA - Nachweis ausreichende Verbrennungsluftversorgung nach FeuVO“ verwendet werden.  
(zu beziehen über LEDA Werk, Leer oder auf [www.leda.de](http://www.leda.de) im Serviceportal).

## 3. Aufstellen und Erstinbetriebnahme

### 3.1 Benötigte Werkzeuge

- Schraubendreher, flach, groß
- Schraubendreher, Kreuz, mittel
- Schraubenschlüssel, Sechskant, als Maul- o. Ringschlüssel, SW 10 und 13
- spitze Kombizange

### 3.2 Brandschutz- und Sicherheitsabstände



**Brandschutz- und Sicherheitsabstände müssen unbedingt eingehalten werden!**

Der Kaminofen darf nicht direkt auf brennbare bzw. temperaturempfindliche Böden, Untergründe oder Bodenbeläge gestellt werden.

Der Fußboden vor und neben der Feuerraumöffnung der Feuerstätte muss aus nicht brennbarem Material bestehen.

Siehe hierzu auch die Abschnitte „1. Sicherheitshinweise“ auf Seite 3 bzw. „1.1 Brandschutz und Sicherheitsabstände“ auf Seite 3.

### 3.3 Eignung der Aufstellfläche

Die statischen Eigenschaften der Aufstellfläche müssen ausreichend dimensioniert und geeignet sein. Bei Bedarf müssen geeignete Maßnahmen zur Lastenverteilung getroffen werden. Neben des Eigengewichts des Unterofens ist zusätzlich die Masse der Speicheraufsatz-Elemente, sowie der handwerklich zu erstellenden Ofenverkleidung zu berücksichtigen.

Die massiven Stellfüße des ANTIGUA H sind direkt unter dem Kaminofen montiert, sie sind nicht einstellbar. Die Aufstellfläche muss daher eben und waagrecht sein.

# Aufstellen und Erstinbetriebnahme

## 3.4 Aufbau des ANTIGUA H, Unterofen und Speicheraufsatz

Der ANTIGUA H besteht immer aus einem Unterofen, sieben Speicheraufsatz-Elementen, sowie einer handwerklich zu erstellenden Ofenverkleidung.

Vor Aufbau des Speicheraufsatzes muss der Unterofen abschließend ausgerichtet sein. Der Unterofen muss fest auf allen vier Füßen stehen. Er darf nicht wackeln, der Untergrund darf nicht nachgeben oder schwingen.

Auf der Deckplatte des ANTIGUA H ist eine umlaufende Nut vorhanden, um ein Verschieben der Ofenverkleidung zu verhindern und die nötige und dauerhafte Dichtheit zwischen Deckplatte und Speicheraufsatz zu erreichen. Diese Nut wird z.B. mit einer passenden Dichtschnur oder mit Schamottemörtel versehen.

Das Gewicht des Speicheraufsatzes muss flächig und gleichmäßig verteilt sein. Dafür wird der Speicheraufsatz mit seiner unteren Lage auf den gesamten Bereich der Deckplatte vollflächig aufgemauert (ausgenommen Durchbrandöffnung der Deckplatte).

Eine gleichmäßige und dünne Zwischenlage aus Dämmstoff kann verwendet werden. Diese Zwischenlage muss entsprechend formstabil und temperaturbeständig sein.



**Ungleichmäßige Lastverteilung bzw. Punktlasten des Speicheraufsatzes auf der Deckplatte sind unbedingt zu vermeiden!**

Die Speicheraufsatz-Elemente werden nacheinander auf den Unterofen aufgesetzt. Verwenden Sie immer alle sieben Speicheraufsatz-Elemente. Verwenden Sie Schamottemörtel, um das erste Element auf der Deckplatte des Ofens aufzusetzen und richten Sie das Element so gerade und eben aus.



Die Speicheraufsatz-Elemente haben ein Außenmaß von 436 mm x 211 mm. Bei der Planung des Aufsatzmaterials (z.B. Kachelverkleidung) ist ein liches Innenmaß von mind. 445 mm x 220 mm unbedingt vorzusehen.

Bei Kachelaufsätzen ist daher unbedingt „22er“ Kachelware zu verwenden!



## Innenmaß der Verkleidung von 436 mm x 211 mm beachten!

- Die Durchbrandöffnung in der Deckplatte des Unterofens darf nicht verschlossen sein.
- Das erste (unterste) Speicheraufsatz-Element zeigt mit der Heizgasöffnung nach hinten.
- Jedes weitere Element wird um 180° in der horizontalen Ebene verdreht aufgesetzt.
- Die im Speicheraufsatz-Element eingeformte Heizgasumlenkung zeigt bei allen Elementen jeweils schräg nach unten.
- Verwenden Sie Schamottemörtel zwischen allen Elementen, um so eine feste und dichte Verbindung herzustellen.

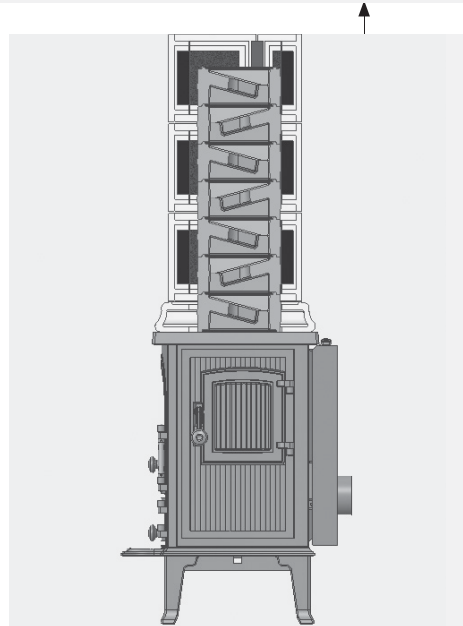


Abb. 3.1 Aufbau und Anordnung der Speicheraufsatz-Elemente

Richten Sie das erste Speicheraufsatz-Element über der Durchbrandöffnung des Unterofens aus. Die Heizgase müssen bei Betrieb des Ofens durch die Speicheraufsatz-Elemente strömen. Es ist darauf zu achten, dass die einzelnen Elemente fest und ohne Wackeln aufeinander sitzen. Bei Bedarf kann Schamottemörtel zum Fixieren verwendet werden.

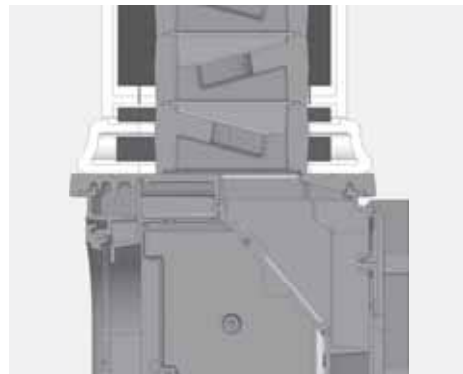


Abb. 3.2 Montage der Speicheraufsatz-Elemente

# Aufstellen und Erstinbetriebnahme

Bei ungünstigen Schornsteinbedingungen (geringe , sehr träge Druckbedingungen) können die Speicheraufsatz-Elemente in einer Flucht angeordnet werden. Die offene Heizgasöffnung zeigt dabei jeweils nach hinten.

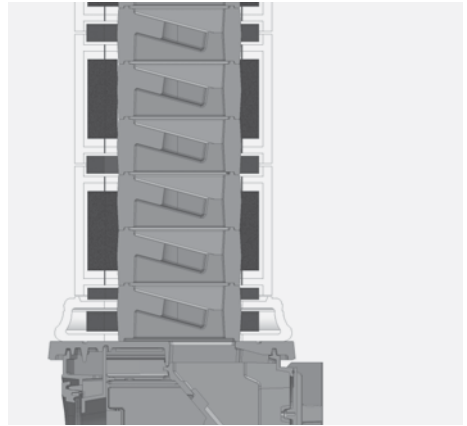


Abb. 3.3 Anordnung der Speicheraufsatz-Elemente bei schwachem Schornsteinzug



Die Speicheraufsatz-Elemente haben ein Außenmaß von 436 mm x 211 mm. Bei der Planung des Aufsatzmaterials (z.B. Kachelverkleidung) ist ein liches Innenmaß von mind. 445 mm x 220 mm unbedingt vorzusehen.

Bei Kachelaufsätzen ist daher unbedingt „22er“ Kachelware zu verwenden!

# Aufstellen und Erstinbetriebnahme

Die Abmessungen der handwerklich zu erstellenden Ofenverkleidung sind nach folgenden Skizzen auszuführen.

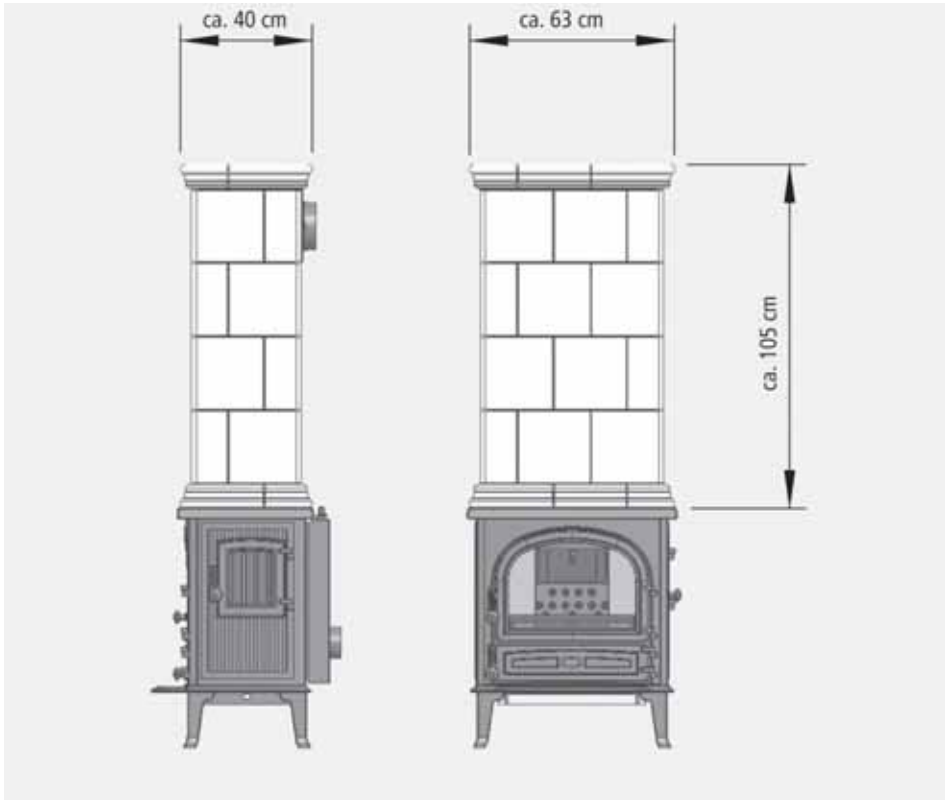


Abb. 3.4 Abmessungen der Ofenverkleidung



Die Speicheraufsatz-Elemente haben ein Außenmaß von 436 mm x 211 mm. Bei der Planung des Aufsatzmaterials (z.B. Kachelverkleidung) ist ein leichtes Innenmaß von mind. 445 mm x 220 mm unbedingt vorzusehen.

Bei Kachelaufsätzen ist daher unbedingt „22er“ Kachelware zu verwenden!

# Aufstellen und Erstinbetriebnahme

Die Ofenverkleidung kann wahlweise aus Keramik, Naturstein oder verputzten Schamottesteinen, Schamotteplatten bzw. Schamotteformteilen erstellt werden.

Vom obersten Speicheraufsatz-Element ① bis zur Abgasführung ② muss innerhalb der Verkleidung handwerklich eine Heizgasführung bzw. ein Heizgaskanal ③ erstellt werden. Diese Heizgasführung wird aus Schamottesteinen, Schamotteplatten bzw. Schamotteformteilen erstellt. Die Heizgasführung kann auch aus einer Kombination aus Schamottesteinen, Schamotteplatten, Schamotteformteilen und Rohrmaterial erstellt werden. Der freie Mindestquerschnitt dieser Heizgasführung beträgt 175 cm<sup>2</sup> bzw. Durchmesser 150 mm. Achten Sie beim Erstellen der Heizgasführung auf eine entsprechende Dichtheit, da durch diese später Heizgase strömen.

Wir empfehlen den 3-teiligen Guss-Abgasstutzen zum Einbau in den Aufsatz (optionales Zubehör). Alternativ kann die Abgasführung ② auch handwerklich erstellt werden. Die Abgasführung muss einen freien Mindestquerschnitt von 175 cm<sup>2</sup> bzw. Durchmesser 150 mm aufweisen.

Der ANTIGUA H kann je nach Wunsch mit Abgang nach oben, nach hinten oder zur Seite errichtet werden.

Maßangaben zur Abgasführung finden Sie unter „3.6 Anschließen an den Schornstein“ auf Seite 27.

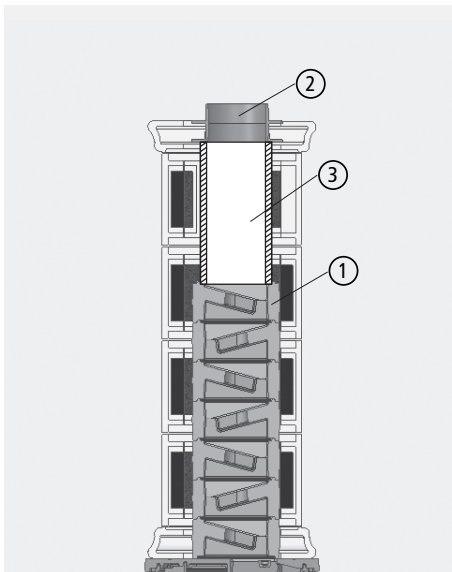


Abb. 3.5 Abgang oben

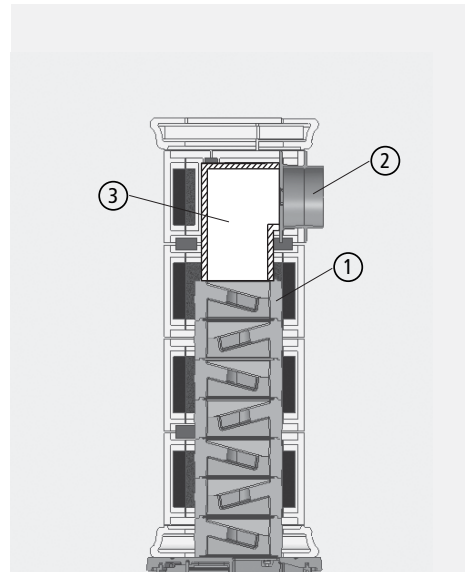


Abb. 3.6 Abgang hinten



Zur Reinigung der Heizgaszüge (Speicheraufsatz-Elemente und Heizgasführung) muss zumindest in der Deckplatte der Ofenverkleidung eine Reinigungsöffnung eingearbeitet werden. Bei oberem Abgang kann die Reinigung durch die Abgasführung und die auf die Speicheraufsatz-Elemente errichtete Heizgasführung erfolgen. Bei hinterem Abgang muss die Heizgasführung zusätzlich mit einer Reinigungsöffnung versehen werden, so dass ein Reinigungswerkzeug von oben hindurch gesteckt werden kann. Hierfür kann beispielsweise ein 90° Bogen mit vorhandener Reinigungsöffnung verwendet werden.

## 3.5 Montage des Außenluftanschlusskastens

Zum direkten Anschluss einer externen Verbrennungsluftleitung kann auf der Rückseite des Geräts ein Außenluftanschlusskasten mit Stützen  $\varnothing$  100 mm montiert werden. Ein entsprechendes Außenluftanschluss-Set ist als optionales Zubehör erhältlich (1004-00814).

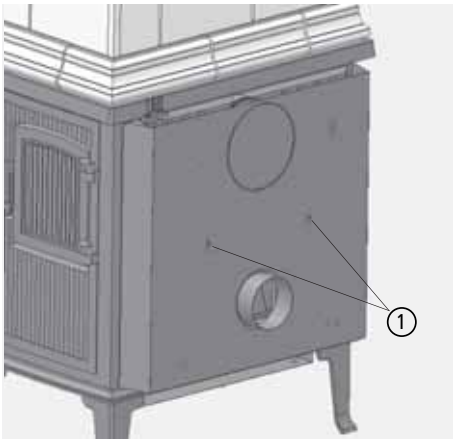


Abb. 3.7 Rückwand-Strahlungsblech demontieren

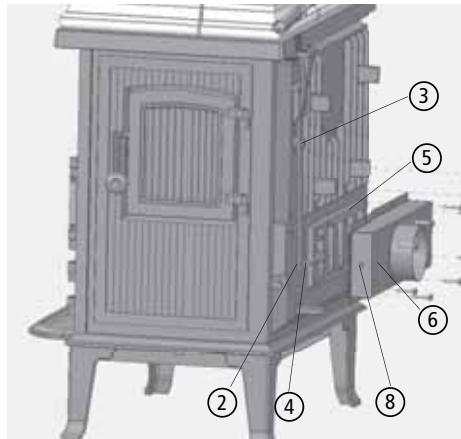


Abb. 3.8 Außenluftanschlusskasten montieren

# Aufstellen und Erstinbetriebnahme

---

- ① Rückwand-Strahlungsblech demontieren -  
2 Kreuzschlitzschrauben, M6 x 8 mm,
- ② Splint aus der Luftschieber-Achse entnehmen,
- ③ Befestigungsschraube des Luftschieber-Hebels lösen (Schlitzschraube) und den Hebel demontieren,
- ④ Luftschieber-Achse herausschrauben,
- ⑤ Luftschieber nach links schieben (maximale Verbrennungsluftzufuhr),
- ⑥ Außenluftanschlusskasten montieren,
- ⑦ Luftschieber-Achse ④ durch die seitliche Öffnung ⑧ des Außenluftanschlusskastens schieben und bis zum Anschlag in den Luftschieber schrauben,
- ⑨ das kurze Ende der Luftschieber-Achse in das untere Ende des Luftschieber-Hebels stecken und den Splint wieder einsetzen,
- ⑩ Luftschieber-Hebel wieder an der Geräte-Rückwand befestigen ③,
- ⑪ Funktionskontrolle des Luftschiebers - Öffnen und Schließen muss leichtgängig möglich sein,
- ⑫ bei korrekter Funktion das Rückwand-Strahlungsblech wieder auf der Rückwand befestigen.

## 3.6 Anschließen an den Schornstein

Je nach Ausführung der Abgasführung bzw. des Abgasstutzens (Abgang hinten / Abgang oben) sind folgende Maße einzuhalten:

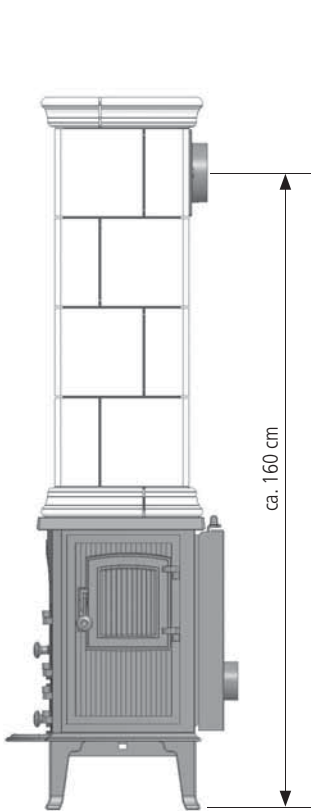


Abb. 3.9 Abgasanschluss nach hinten

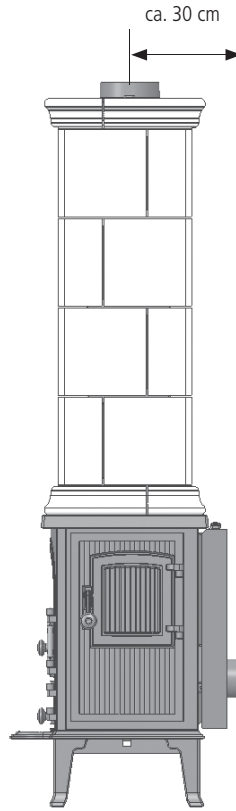


Abb. 3.10 Abgasanschluss nach oben

## 3.7 Verbindungsstück und Anschluss an den Schornstein

- Das Abgasrohr (Verbindungsstück) muss auf dem Abgasstutzen sicher befestigt sein. Der Querschnitt sollte innerhalb der Rohrstrecke nach Möglichkeit nicht verringert werden.
- Das Abgasrohr (Verbindungsstück) darf nicht mit Gefälle zum Schornstein verlegt werden.
- Das Abgasrohr (Verbindungsstück) darf nicht in den freien Schornsteinquerschnitt hineinragen.
- Der Anschluss an den Schornstein hat mit einem geeigneten Anschlussstück zu erfolgen. Je nach Bauweise bzw. Zulassung des Schornsteins können dies z.B. entsprechende Ton-Formstücke oder Wandfutter (z.B. Doppelwandfutter) sein.
- Das Abgasrohr muss rußbrandbeständig und für Abgase von Festbrennstoff-Feuerstätten geeignet sein (entsprechende Korrosionswiderstandsklasse), z.B. Stahlrohr mit mind. 2 mm Wandstärke.
- Bei Mehrfachbelegung des Schornsteins muss der vertikale Mindestabstand zweier Schornsteinanschlüsse mindestens 60 cm betragen, bzw. mind. 30 cm, wenn die Anschlüsse jeweils um 90° versetzt angeordnet sind oder alle Anschlüsse unter 45° an den Schornstein angeschlossen sind.
- Bei Mehrfachbelegung müssen alle an den selben Schornstein angeschlossenen Feuerstätten für die Mehrfachbelegung geeignet sein.
- Bei Mehrfachbelegung soll der Abstand zwischen den Anschlüssen maximal 6,5 m betragen.
- Bei Mehrfachbelegung soll das Abgasrohr (Verbindungsstück) der Festbrennstofffeuerstätte eine senkrechte Anlaufstrecke von mind. 1 m besitzen, bevor es in den Schornstein geführt wird - bei einer Gemischtbelegung mit Feuerstätten für flüssige Brennstoffe ist eine entsprechende Anlaufstrecke zwingend erforderlich.
- Dem Schornstein darf nicht unbeabsichtigt Falschluftrömen. Rohrverbindungen, Reinigungsöffnungen und Schornsteinanschlüsse sind ausreichend und dauerhaft dicht herzustellen, alle Reinigungsöffnungen in den Abgasrohren und im Schornstein müssen funktionstüchtig und dicht geschlossen sein!
- Die geforderten bzw. vorgeschriebenen Abstände zwischen Abgasrohr und brennbaren Bauteilen müssen eingehalten sein.
- Der Anschluss an den Schornstein muss im selben Geschoss erfolgen, in dem auch die Feuerstätte aufgestellt ist. Das Abgasrohr darf nicht in andere Geschosse oder andere Wohneinheiten / Nutzungseinheiten geführt werden. Abgasrohre (Verbindungsstücke) dürfen nicht durch Decken geführt werden.
- Abgasrohre (Verbindungsstücke) dürfen nicht in Decken, in Wänden oder unzugänglichen Hohlräumen angeordnet sein.

Für die Anforderungen an den Schornstein beachten Sie den Abschnitt „2.3 Anforderungen an den Schornstein“ auf Seite 13.

## 3.8 Erstinbetriebnahme

Wir empfehlen, bei der ersten Inbetriebnahme der Feuerstätte nur mit geringer Brennstoffaufgabe (1-2 kg) zu heizen.

Eventuelle Kondensatbildung an Teilen des Kaminofens sollten Sie sofort sorgfältig abwischen, bevor Rückstände in den Lack einbrennen können.



Während der Erstinbetriebnahme kann es zu leichter Geruchsbildung durch die Einbrennlackierung kommen. Bitte sorgen Sie während dieser Zeit für ausreichende Lüftung des Aufstellraums und vermeiden Sie ein direktes Einatmen.

Metall dehnt sich bei Erwärmung aus und zieht sich während der Abkühlphase wieder zusammen. Durch die besondere Geräte-Konstruktion und die Verwendung von hochwertigem Material wurden die Betriebsgeräusche in Folge der Wärmeausdehnung minimiert, sind aber nicht vollkommen ausgeschlossen.

Bei den ersten Abbränden kann es durch Einbrennprozesse der Lackierung zu leichten Ausgasungen im Brennraum aus Schamotten, Dichtungen, Lacken und den Umlenkungen kommen. Dadurch kann sich möglicherweise ein weißlicher Belag im Brennraum - auf den Steinen, auf Gussteilen oder auf der Sichtscheibe - bilden. Dieser Belag ist leicht zu reinigen (trocken abwischen) und unbedenklich.



Bei der Bedienung sind vorrangig die Anweisungen Ihres Fachbetriebs zu beachten!



Speichersteine müssen langsam trocken geheizt werden!

Die Speichersteine werden aus entsprechend geeignetem, feuerfestem Material gegossen.

# Aufstellen und Erstinbetriebnahme

---

Deshalb ist produktionsbedingt auch nach längerer Zeit der Herstellung und Lagerung noch mit Restfeuchte im Inneren der Speicheraufsatz-Elemente zu rechnen. Aus diesem Grunde muss bei der Inbetriebnahme des Ofens unbedingt langsam und vorsichtig die restliche Feuchtigkeit der Speicheraufsatz-Elemente ausgetragen werden.

Das bedeutet, bei den ersten Befuerungen - etwa 6 bis 8 mal - sollte der Ofen NICHT in Vollast beheizt werden, um ein langsames Austrocknen der Speichersteine zu gewährleisten.

## 3.9 Normen und Richtlinien

Nachstehende Rechtsvorschriften, Technische Regeln, Normen und Richtlinien sind für die Planung und Erstellung, sowie den Betrieb von Feuerstätten (wie z.B. Kaminofen) und Heizungssystemen besonders zu beachten:

LBO	Landesbauordnung des jeweiligen Bundeslandes
FeuVo	Feuerungsverordnungen der jeweiligen Bundesländer
EnEV	Energieeinsparverordnung
1. BImSchV	1. Bundesimmissionsschutzverordnung, VO über kleine und mittlere Feuerungsanlagen
DIN V 18160-1	Abgasanlagen, Teil 1: Planung, Ausführung und Kennzeichnung
DIN EN 15287-1	Abgasanlagen, Teil 1: Abgasanlagen für raumluftabhängige Feuerstätten
DIN EN 13384	Abgasanlagen - Wärme- und strömungstechnische Berechnungsverfahren
DIN EN 12831	Heizungsanlagen in Gebäuden - Verfahren zur Berechnung der Norm-Heizlast
DIN 4102	Brandverhalten von Baustoffen und Bauteilen
DIN 4108	Wärmeschutz im Hochbau
DIN 4109	Schallschutz im Hochbau

Alle notwendigen nationalen und europäischen Normen, sowie regionale und örtliche Vorgaben, Brennstoffverordnungen, Bebauungspläne, usw. Vorschriften, die für die Installation der Feuerstätte zu beachten sind, müssen erfüllt werden.

## 4. Bedienung

### 4.1 Brennstoffe

#### Vorgesehene und zulässige Brennstoffe



Verwenden Sie nur sauberes, unbehandeltes, natur-belassenes, gespaltenes und trockenes Brennholz oder Holzbriketts in den geeigneten Größen, Längen und Mengen.

Der ANTIGUA H ist für die Brennstoffe Scheitholz und Holzbriketts vorgesehen.

Gemäß 1. Verordnung zur Durchführung des Bundes-Immissionsschutzgesetzes (1. BImSchV, §3 Abs. 1, Nr. 4 - naturbelassenes Scheitholz, und 5a - Holzpresslinge) dürfen nur diese Brennstoffe in ausreichend trockenem und sauberem Zustand verfeuert werden:

#### Die richtige Brennstoffmenge

Entnehmen Sie bitte folgender Tabelle die jeweils korrekten Brennstoffmengen.

Kaminofen		ANTIGUA H
Brennstoff-Füllmenge bei Scheitholz (bevorzugt)	[kg]	2,3
optimale Brennstoff-Länge bei Scheitholz	[cm]	30
Brennstoffdurchsatz bei Scheitholz (bevorzugt)	[kg/h]	2,5
Brennstoff-Füllmenge bei Holzbriketts	[kg]	2,2
Brennstoffdurchsatz bei Holzbriketts	[kg/h]	2,3

Beste Abbrandergebnisse zeigt der ANTIGUA H bei der Verwendung von zwei Holzscheiten der Länge 30 cm. Diese werden mittig in den Brennraum gelegt.

## Optimaler Umgang mit dem Brennstoff Scheitholz

Nur trockenes Holz kann effektiv und schadstoffarm verbrennen!

Optimales Brennholz ist daher immer:

- naturbelassen –  
also nicht lackiert, eingelassen oder imprägniert, o.ä.  
nicht geleimt, also weder Schichtholz, Leimbinder, Pressspan- oder Sperrholz, o.ä.  
es darf Rinde enthalten,  
Alle künstlichen oder chemischen Zusätze können beim Verbrennen sehr giftig sein und schädigen nicht nur die Umwelt, sondern auch die Bauteile der Feuerstätte und des Schornsteins,
- gespalten und stückig –  
nur Holz mit entsprechend großer Oberfläche kann gut, effektiv und sauber verbrennen, kompakte Rundlinge dagegen brennen langsam und schlecht. Die dabei entstehenden Temperaturen reichen in der Regel kaum aus, um einen schadstoffarmen Abbrand zu erzielen. Schmutzige Feuerräume und Sichtscheiben sind dabei auch oft unschöne Anzeichen für ungenügende Abbrandbedingungen,
- trocken –  
also Holz mit einer maximalen Restfeuchte von 20% (bezogen auf das Trockengewicht).  
Feuchteres Holz brennt wesentlich schlechter und unsauberer. Zudem wird viel der im Brennstoff enthaltenen Heizenergie für das Trocknen und Verdunsten der Feuchtigkeit verbraucht und geht damit für die Verbrennung und das Heizen verloren.  
Ausreichend trockenes Holz erreicht man in der Regel durch eine zwei- bis drei-jährige Lagerung von gespaltenem Holz an gut gelüfteter Stelle



### Optimale Brennstoff-Eigenschaften für den Kaminofen ANTIGUA H:

Scheitholzlänge:	ca. 25 bis 33 cm
maximaler Umfang:	ca. 30 cm
Stückigkeit:	2 bis 3 mal gespalten
maximale Restfeuchte:	20 %



Weitere Informationen rund um den Brennstoff Holz und das richtige Heizen mit Holz finden Sie unter [www.richtigheizenmitholz.de](http://www.richtigheizenmitholz.de).



## Empfehlungen für den Brennstoff Holzbriketts

Wenn Sie mit Holzpresslingen oder Holzbriketts heizen möchten, verwenden Sie ausschließlich solche Qualitäten, die aus reinem Holz bestehen. Presslinge mit Zuschlagstoffen oder Bindemitteln, wie z.B. Paraffin, oder Presslinge aus anderen Rohstoffen als reinem Holz sind nicht geeignet und dürfen nicht verbrannt werden.

Verwenden Sie Holzpresslinge nach DIN 51731 (Holzbrikett), z.B. Achteckstab oder Rundlinge.

Achten Sie auf einen trockenen Lagerort. Je nach Produkt können Holzbriketts sehr leicht und schnell Feuchtigkeit aufnehmen.

Holzbriketts bestehen aus gepressten Holzspänen, bitte beachten Sie, dass Holzbriketts daher beim Abbrand an Volumen gewinnen können! Bei der Verwendung sind die jeweiligen Produkthinweise zu berücksichtigen.

Beachten Sie zudem, dass Holzbriketts je nach Hersteller und Typ sehr unterschiedlich schnell verbrennen und so sehr unterschiedliche Leistungen erzeugen können.

Um einen effizienten und emissionsarmen Abbrand bei der vorgesehenen Leistung zu erhalten, beachten Sie neben der jeweils korrekten eingelegten Brennstoffmenge unbedingt auch die Abbranddauer, bzw. den vorgesehenen Brennstoffdurchsatz.



### Optimale Holzbriketts für den Kaminofen ANTIGUA H:

Stücklänge:	optimal ca. 10 cm, max. knapp 20 cm
empfohlener Durchmesser:	ca. 7 bis 10 cm
Stückigkeit:	2 bis 3 mal durchgebrochen
maximale Restfeuchte:	15 %

## Unzulässige Brennstoffe



**Das Verbrennen von Abfällen ist unzulässig und schädlich für Umwelt und Feuerstätte. Beim Verbrennen ungeeigneter Brennstoffe oder von Abfällen erlischt die Gewährleistung!**

Das Bundesimmissionsschutzgesetz stellt das Verfeuern von Abfällen und Reststoffen in häuslichen Feuerstätten ausdrücklich unter Strafe. Abfälle, Hackschnitzel, Hobel- und Sägespäne, Rinden- und Spanplattenabfälle, beschichtetes, lackiertes, imprägniertes oder oberflächenbehandeltes Holz dürfen nicht verbrannt werden.



**Das Verbrennen von Flüssigkeiten, flüssigen Brennstoffen und flüssigen Anzündhilfen ist verboten und gefährlich!**

Falsche Brennstoffe führen mit ihren Verbrennungsrückständen zu Luft- und Umweltbelastungen und wirken sich auch negativ auf die Funktion und Lebensdauer des Schornsteins und der Feuerstätte aus. Daraus ergeben sich nicht selten hohe Störanfälligkeit und unnötig schneller Verschleiß. Kostenaufwendige Sanierungsmaßnahmen oder sogar einen Austausch des Ofens können die unangenehmen Folgen sein.

Schornsteinfeger haben zudem ein gutes Auge für Spuren solcher Umweltsünden. Ein- bis viermal im Jahr kontrolliert der Schornsteinfeger den Schornstein. Wenn die Feuerstätte richtig bedient und ausschließlich mit trockenem Brennholz betrieben wird, lässt sich ein übermäßiger Rußansatz verhindern und minimiert so auch den Reinigungsaufwand und die damit verbundenen Kosten der notwendigen Kehrarbeiten.

Im Rahmen der Überprüfungen gemäß 1. Bundesimmissionsschutzverordnung (1. BImSchV) wird zudem der Brennstoff und dessen Lagerort durch den Schornsteinfeger kontrolliert.

## Anzündhilfen

Zum Anzünden empfehlen wir Reisig, Kleinholz und unsere praktischen Anzündwürfel LEDA FeuerFit! Spalten Sie Brennholz zum Anzünden entsprechend klein (keine Rundlinge). Schmale Holzscheite, vor allem aus Weichholz, haben zwar eine kurze Brenndauer, eignen sich aber sehr gut zum Anzünden.

Manche Anzündhilfen (z.B. diverse Grillanzünder) beinhalten leicht flüchtige Substanzen, die nicht für die Verwendung in geschlossenen Räumen gedacht sind. Diese Stoffe belasten die Raumluft und sind unter Umständen gesundheitsschädlich.

## 4.2 Funktionsprinzip der Holzverbrennung

### Holzfeuerung - Nutzen bis zum letzten Funken

Der Ofen hat einen zum Teil mit Schamottesteinen ausgekleideten Feuerraum. Der Brennstoff wird auf einem Brennraumboden mit einem Gussrost abgebrannt.

Die gesamte Verbrennungsluft wird der Feuerstätte über das Luftventil in der Geräterückwand zugeführt und über Kanäle in den Brennraum verteilt.

Die schadstoffarme Verbrennung erfolgt in einer Hauptverbrennungs- und einer Nachverbrennungszone. Der Brennstoff und die Brenngase durchlaufen dabei 3 physikalisch-chemische Phasen oder Stufen, die im ANTIGUA H speziell für den Brennstoff Holz optimiert wurden.

Dazu wird die notwendige Verbrennungsluft aufgeteilt und dem Brennstoff passend zugeführt - genau an den richtigen Stellen, in den jeweils richtigen Menge und Geschwindigkeiten und bei ausreichend hohen Temperaturen.

### Stufe 1 - Hauptverbrennung und Entgasung:

Die Verbrennungsluft wird über das Luftventil in der Geräterückwand in die Luftvorwärmkammer unterhalb des Feuerbetts gelenkt. Über Vorwärmkanäle strömt die Verbrennungsluft zu entsprechenden Düsen und Öffnungen und gelangt von dort an genau bestimmten Stellen optimal in die Brenngase.

Durch die so in den Brennraum geleitete Verbrennungsluft wird konstant für eine stabile Entgasung gesorgt.

### Stufe 2 - Heizgas-Aufbereitung:

Kurz vor und in der Nachverbrennungszone wird den Heizgasen ein weiterer Teil der Luft zugeführt. In diesem Bereich im oberen Teil des Feuerraums wird das energiereiche Heizgas noch einmal mit aufgeheizter Verbrennungsluft versorgt. Durch die Form und Ausführung der Heizgaskanäle wird die gewünschte Durchmischung von Brenngas und Luft erreicht.

## Stufe 3 - Nachverbrennung:

In der Nachverbrennungszone sorgen hohe Temperaturen und die gute Durchmischung von brennfähigen Heizgasen mit Verbrennungsluft für einen wirtschaftlichen und damit gleichzeitig schadstoffarmen Ausbrand.

Bitte beachten Sie für die Bedienung stets:



Die Feuertür, die Aschefachtür und die seitliche Befülltür müssen während des Betriebs geschlossen sein!



Halten Sie auch bei nicht betriebenem Gerät Feuertür, Aschefachtür, seitliche Befülltür und den Verbrennungsluftschieber immer geschlossen!

Verwenden Sie bei jedem Betrieb Ihres Kaminofens Ihnen und der Umwelt zuliebe nur gutes Brennholz.



Verwenden Sie nur sauberes, unbehandeltes, natur-belassenes, gespaltenes und trockenes Brennholz in den geeigneten Größen, Längen und Mengen.

## 4.3 Bedienelemente

### Feuertür, Befülltür, Aschefachtür, Türverschluss, Türgriff

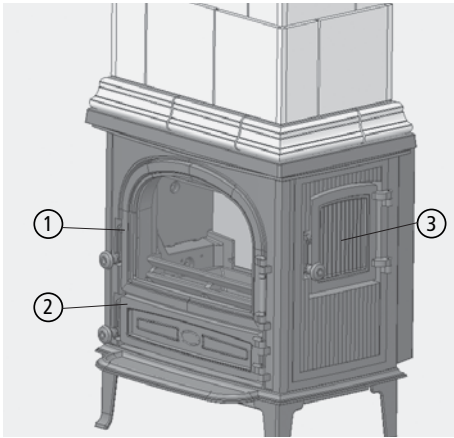


Abb. 4.1 Feuertür, Befülltür, Aschefachtür

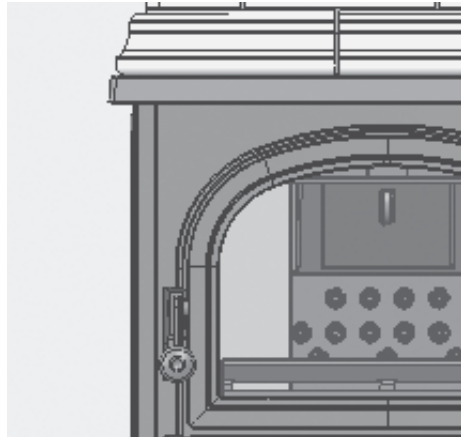


Abb. 4.2 Türverschluss, Türgriff

- ① Feuertür,
- ② Aschefachtür,
- ③ seitliche Befülltür (immer rechts)

Die Feueröffnung, die seitliche Befüllöffnung und die Aschefachöffnung sind bei Betrieb geschlossen (der jeweilige Türgriff ist ganz an das Gerät heran gedrückt, siehe Abb. 4.2). Die Türgriffe besitzen einen Hakenverschluss, der durch Ziehen des Türgriffs geöffnet wird.

Bei Betrieb der Feuerstätte werden die Türgriffe sehr heiß. Benutzen Sie deshalb bitte zur Bedienung immer den mitgelieferten Schutzhandschuh.



**Achtung - auch der Türgriff wird bei Betrieb heiß!**  
Benutzen Sie unbedingt den mitgelieferten Schutzhandschuh!

## Verbrennungsluft-Schieber

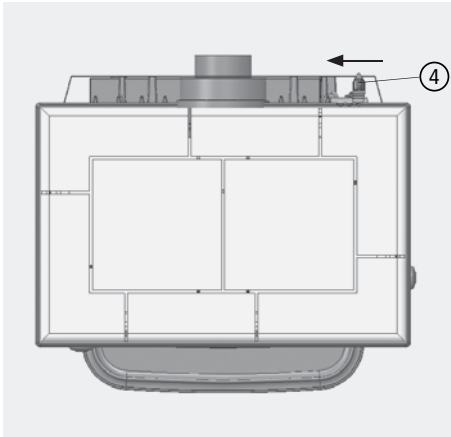


Abb. 4.3 Verbrennungsluftschieber

Der Bediengriff lässt sich komplett nach links schieben in Richtung Gerätemitte (Verbrennungsluft komplett geöffnet) und komplett nach rechts schieben in Richtung Geräteseite (Verbrennungsluft komplett geschlossen).



Abb. 4.5 Verbrennungsluftschieber mittig, Regelbereich

Der Griff zur Einstellung der Verbrennungsluft ④ befindet sich auf der rechten Rückseite des Kaminofens.

Am Rückwand-Strahlungsblech auf der Rückseite des Kaminofens befindet sich eine Skala, welches zur besseren Orientierung bei der jeweiligen Schieberstellung dient.

Bei Betrieb des ANTIGUA H wird der Bediengriff heiß. Zur gefahrlosen Einstellung der Verbrennungsluft sollte der mitgelieferte Schutzhandschuh verwendet werden.

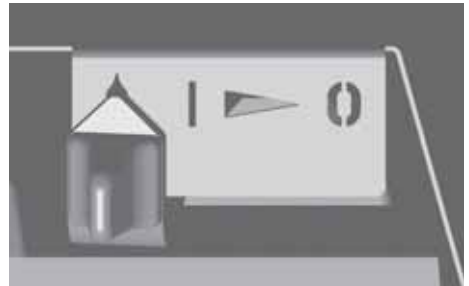


Abb. 4.4 Verbrennungsluftschieber ganz nach links geschoben - Verbrennungsluft komplett geöffnet, Anheizstellung

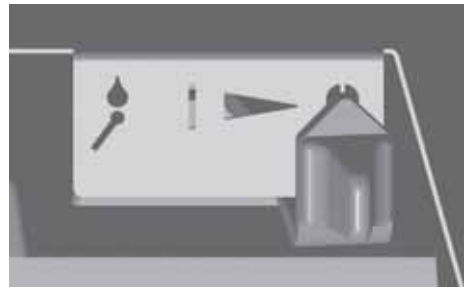


Abb. 4.6 Verbrennungsluftschieber ganz nach rechts geschoben - Verbrennungsluft komplett geschlossen

## 4.4 Heizbetrieb und Einstellungen

### Vor dem Anheizen

Auf dem Feuerraumboden bzw. auf dem Rost befinden sich im Aschebett in der Regel noch Holzkohle-  
reste vom vorherigen Abbrand, diese sollten Sie nicht entfernen. Die Holzkohle verbrennt beim nächsten  
Heizvorgang und hilft dem Gerät gerade beim Anheizen erheblich, um die Betriebstemperatur schneller zu  
erreichen.

Befindet sich im Aschebett neben Holzkohleresten auch noch viel Asche auf dem Brennraumboden, können  
Sie diese z.B. mit einem Schürhaken über den Gussrost in den Aschekasten abkratzen.

Nur bei zu viel großen Rückständen im Brennraum, sollte lose Asche durch den Rost in den Aschekasten  
gebracht oder über die Feuertür entnommen werden (siehe hierzu auch „Entaschen“ auf Seite 46). Das  
Aschebett, vor allem die vielen kleinen Holzkohlestücke wirken wie eine Wärmedämmung beim Anheizen,  
beschleunigt das Anheizen und halten das Anmachholz von Beginn an auf hohen Temperaturen.

Vor dem Anheizen sollten die Druckbedingungen im Schornstein überprüft werden. Öffnen Sie dazu die  
seitliche Befülltür einen kleinen Spalt und halten Sie eine Streichholz- oder Feuerzeugflamme nahe an  
diesen Spalt.

Wird die Flamme nicht in die Öffnung hineingezogen, so muss z.B. durch ein Lockfeuer ein Auftrieb im  
Schornstein erzeugt werden. Gelingt dies nicht, ist auf die Inbetriebnahme zu verzichten!

Tritt aus dem Brennraum Luft aus und wird dadurch die Flamme sogar in Richtung Wohnraum gelenkt,  
sollte der Ofen ebenfalls nicht in Betrieb genommen werden - es herrschen Überdruckbedingungen im  
Schornstein, Abgase würden nicht abgeführt werden.

Wird die Flamme in Richtung Feuerraum gezogen, sorgt der Schornstein für Unterdruck. In diesem Fall kann  
der Ofen angeheizt werden:



Ist zur Überwachung des gemeinsamen Betriebs von Feuerstätte und Lüftungsanlage ein  
LEDA Unterdruck-Controller (LUC) installiert, kann der Unterdruck des Schornsteins direkt abgelesen  
werden.

# Bedienung

Bitte beachten Sie für die Bedienung stets:



Die Feuertür muss während des Betriebs geschlossen sein!



Halten Sie auch bei nicht betriebenem Gerät Feuertür, Aschefachtür und den Verbrennungsluftschieber immer geschlossen!



Verwenden Sie nur sauberes, unbehandeltes, natur-belassenes, gespaltenes und trockenes Brennholz in den geeigneten Größen, Längen und Mengen.

## Anheizen



Bei der Bedienung sind vorrangig die Anweisungen Ihres Fachbetriebs zu beachten!

- Öffnen Sie die Verbrennungsluft komplett - Luftschieber ganz nach links in Richtung Gerätemitte schieben (Symbol „Streichholz“),
- öffnen Sie eine Drosselklappe im Abgasrohr - wenn vorhanden, beachten Sie dabei die Vorgaben Ihres Fachbetriebs,
- leeren Sie bei Bedarf den Aschekasten aus,
- spalten Sie Scheitholz in mehrere Streifen auf,
- legen Sie diese Streifen auf den Feuerraumboden,
- legen Sie 2 bis 3 kleine Stücke einer passenden Anzündhilfe (z.B. LEDA FeuerFit) zwischen die Streifen und entzünden Sie diese,

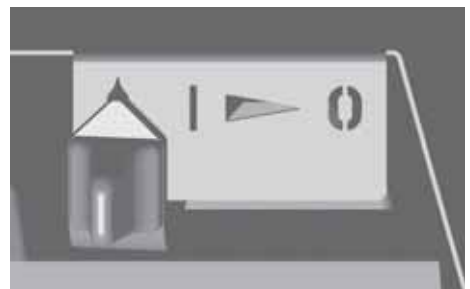


Abb. 4.7 Verbrennungsluftschieber ganz nach links geschoben - Verbrennungsluft komplett geöffnet, Anheizstellung



- legen Sie zwei weitere, etwas größere Holzstücke auf die Streifen - verwenden Sie zum Anheizen insgesamt rund die Hälfte der Brennstoffmenge, die bei voller Leistung notwendig wäre,
- schließen Sie Feuertür und seitliche Befülltür,
- lassen Sie die Aschefachtür ca. 3 bis 5 Minuten leicht geöffnet (angelehnt).
- Sobald ein lebhaftes Feuer sichtbar ist und die erste Feuchtigkeit (Kondensat) an der Scheibe verdunstet ist, schließen Sie die Feuerraumtür komplett.



Abb. 4.8 Symbol „Anheizen“ bzw. „Streichholz“, Skala Verbrennungsluftschieber

Mit einer Füllung Holz wird der Abbrand bei passender Verbrennungsluftversorgung, also richtigen Einstellungen und Randbedingungen gut eine Stunde lang dauern. Dies sind die besten Voraussetzungen für einen schadstoffarmen Abbrand.

Vermeiden Sie auf jeden Fall übermäßige Aufgabe von Brennstoff, sonst wird der „Energiestoß“ zu groß und die Abgasverluste steigen unnötig an.

Ebenso ist mit Holz auch kein stark gedrosselter Schwachlastbetrieb (Dauerbrand) möglich. Bei zu stark verminderter Verbrennungsluft oder auch bei sehr schwachem Schornsteinzug kommt es zu einem unsaubereren und nicht effizienten Abbrand unter Luftmangel. Dies führt zu vermehrter Kondensat- und Teerbildung im Flammenraum und besonders schnell zu Verschmutzungen an der Sichtscheibe, zu starker Ruß- und Rauchbildung bis hin zur Verpuffungsgefahr.

## Nachlegen und Heizen



Beim Nachlegen und Anheizen ist die Drosselklappe im Abgasrohr immer komplett zu öffnen.

Die Verbrennungsluft-Einstellung und - soweit vorhanden - die Drosselklappe sind noch komplett geöffnet. Legen Sie nicht zu frühzeitig nach, solange noch Flammen im Brennraum zu sehen sind.

- Schließen Sie die Verbrennungsluft - hierzu schieben Sie den Lufthebel ganz nach rechts zur Geräteseite - die Drosselklappe im Abgasrohr bleibt ganz geöffnet,
- Öffnen Sie die seitliche Befülltür vorsichtig und langsam,
- öffnen Sie die Befülltür keinesfalls zu früh, solange noch Flammen im Brennraum zu sehen sind, um Austritt von Heizgas und Rauch nach Möglichkeit zu vermeiden,
- Vermeiden Sie das Nachlegen über die vordere Feuertür - dies führt zu Asche- und Rauchaustritt,
- ziehen Sie das Glutbett flächig auseinander,
- legen Sie den Brennstoff auf das Glutbett - legen Sie den Brennstoff nicht zu dicht, beachten Sie die erforderlichen und maximalen Brennstoffmengen (siehe „4.1 Brennstoffe“ auf Seite 31), schließen Sie die Befülltür und
- öffnen Sie den Lufthebel wieder komplett - Lufthebel ganz nach links zur Gerätemitte.
- Öffnen Sie - nur bei Bedarf wenn der nachgelegte Brennstoff schwer anbrennt - die Aschefachtür minimal und lassen Sie die Aschefachtür bei Bedarf eine kurze Zeit lang leicht geöffnet (angelehnt),
- ist der aufgelegte Brennstoff gut angebrannt, schließen Sie die Aschefachtür.

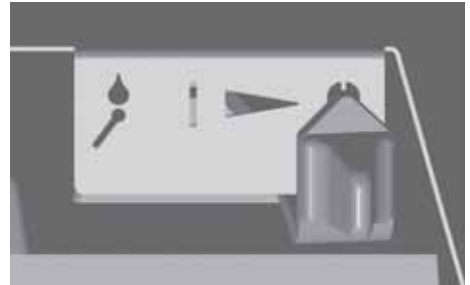


Abb. 4.9 Verbrennungslufschieber ganz nach rechts geschoben - Verbrennungsluft komplett geschlossen

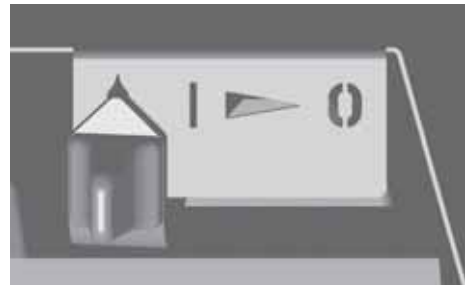


Abb. 4.10 Verbrennungslufschieber ganz nach links geschoben - Verbrennungsluft komplett geöffnet, Anheizstellung

- schieben Sie den Lufthebel von der ganz geöffneten Position links ein kleines Stück weiter zur Mitte, - in den Regelbereich zwischen Nennwärmeleistung (Symbol „I“) und ca. Mitte der Skala, jedoch nicht mehr als bis ca. zur Hälfte.
- Schließen Sie ggf. die Drosselklappe im Abgasrohr, soweit vorhanden und notwendig.



Abb. 4.11 Verbrennungsluftschieber mittig, Regelbereich



Das Nachlegen und Anheizen kann erleichtert werden, wenn währenddessen z.B. ein Fenster im Aufstellraum der Feuerstätte gekippt oder geöffnet wird.

Halten Sie bis zum nächsten Nachlegen die Feuertür, die seitliche Befülltür und die Aschefachtür geschlossen.



**Achtung - auch der Türgriff wird bei Betrieb heiß!**  
Benutzen Sie unbedingt den mitgelieferten Schutzhandschuh!

## Weiterheizen und Leistungsregelung

Holz ist ein lang-flammiger, stark gasender Brennstoff, der zügig und unter ständiger Sauerstoffzufuhr abgebrannt werden muss. Der Abbrand darf nicht gedrosselt werden. Der Brennstoff Holz ist daher nur bedingt über die Verbrennungsluftmenge regulierbar.

In gewissem Umfang kann die Leistung nur über Aufgabehäufigkeit und Brennstoffmenge beeinflusst werden. Große Holzscheite (30 cm Umfang) reduzieren die Abbrandgeschwindigkeit und begünstigen einen gleichmäßigen Abbrand. Kleinere Holzscheite (20 cm Umfang und weniger) brennen schneller ab und führen kurzzeitig zu höherer Leistung.

Mit einer Füllung Holz wird der Abbrand bei passenden Einstellungen und Randbedingungen ca. 50 Minuten lang dauern, bis nachgelegt werden sollte. Dies sind die besten Voraussetzungen für einen schadstoffarmen Abbrand.

# Bedienung

Vermeiden Sie auf jeden Fall übermäßige Aufgabe von Brennstoff, sonst wird der „Energiestoß“ zu groß und die Abgasverluste steigen unnötig an. Gleiches gilt auch für einen durchgehenden Betrieb mit geöffneter Anheizklappe.

Ebenso ist mit Holz auch kein stark gedrosselter Schwachlastbetrieb (Dauerbrand) möglich. Bei zu stark verminderter Verbrennungsluft oder auch bei sehr schwachem Schornsteinzug kommt es zu einem unsaubereren und nicht effizienten Abbrand unter Luftmangel. Dies führt zu vermehrter Kondensat- und Teerbildung in den Heizgaszügen, zu starker Ruß- und Rauchbildung bis hin zur Verpuffungsgefahr.

## Abbrandende

- Falls kein Brennstoff mehr nachgelegt werden soll und keine gelblich-weißen Flammen mehr sichtbar sind, kann die Verbrennungsluft komplett geschlossen werden, um ein unnötiges Durchströmen mit Verbrennungsluft und damit Auskühlen des Kaminofens zu vermeiden. Hierzu wird der Lufthebel ganz nach rechts geschoben.

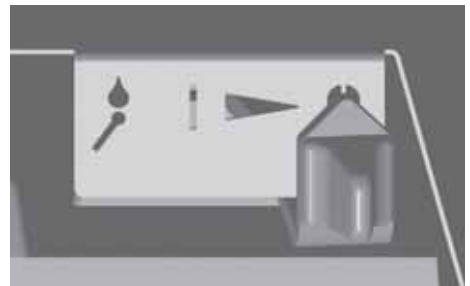


Abb. 4.12 Verbrennungslufschieber ganz nach rechts geschoben - Verbrennungsluft komplett geschlossen

Wird die Verbrennungsluft rechtzeitig geschlossen, bleiben in der Regel Reste der letzten aufgelegten Holzmenge als Holzkohlestücke zurück. Dies ist kein Fehler, sondern Zeichen für rechtzeitiges Schließen der Verbrennungsluft.

Schließen Sie am Ende des Abbrands und bei nicht betriebener Feuerstätte immer alle Türen des Kaminofens und schließen Sie auch die Verbrennungsluft.



**Halten Sie auch bei nicht betriebenem Gerät Feuertür, seitliche Befülltür, Aschefachtür und den Verbrennungslufschieber immer geschlossen!**

## Weiterheizen nach dem Abbrandende

Bei erneutem Weiterheizen öffnen Sie die Verbrennungsluft komplett, indem Sie den Luftschieber ganz nach links in Richtung Gerätemitte schieben.

Öffnen Sie die Aschefachtür ein kleines Stück (Anlehnen).

Dadurch wird die Restglut intensiv mit Luft versorgt und zügig zum Glühen gebracht. Auf diese Grundglut kann wieder Brennstoff aufgelegt werden.

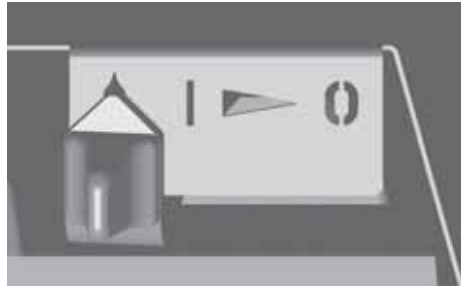


Abb. 4.13 Verbrennungsluftschieber ganz nach links geschoben - Verbrennungsluft komplett geöffnet, Anheizstellung

Bei Bedarf kann das Glutbett z.B. mit einem Schürhaken aufgelockert werden. Hierbei fällt die Asche durch den Gussrost in den Aschekasten.

## Außerbetriebnahme im Störfall

Im Falle eines größeren Problems kann es möglicher Weise notwendig werden, den Kaminofen außer Betrieb zu nehmen.

Verschließen Sie die Verbrennungsluft nicht komplett. Entnehmen Sie gegebenenfalls den größten Teil des Brennstoffs und der Glut und füllen Sie diese Reste in einen geeigneten Metalleimer.

Stellen Sie diesen Metalleimer unbedingt ins Freie, achten Sie auf eine ausreichende Entfernung zu brennbaren Gegenständen, stellen Sie den Eimer auf eine nicht brennbare Unterlage, z.B. gepflasterter Bereich, Stein, Beton. Vermeiden Sie damit zusätzliche Gefahren und Schäden durch den heißen Eimer und möglicher Weise noch brennende Rückstände.

Im Falle eines Schornsteinbrands befolgen Sie unbedingt die empfohlenen Hinweise, „1.8 Richtiges Verhalten bei einem Schornsteinbrand“ auf Seite 10.

## 4.5 Reinigung und Wartung



Die Reinigung und Wartung kann nur bei einem kalten Gerät vorgenommen werden!

Neben der täglichen Bedienung und Reinigung Ihres ANTIGUA H muss der Kaminofen mindestens einmal im Jahr oder bei Bedarf auch öfter gereinigt werden, um einen wirtschaftlichen und einwandfreien Betrieb zu gewährleisten. Die notwendigen Arbeiten sollten durch den Fachbetrieb durchgeführt werden.

Wir empfehlen hierfür den Abschluss eines Wartungsvertrags mit dem Fachbetrieb.

### Entaschen

Auf dem Feuerraumboden, bzw. auf dem Rost befinden sich im Aschebett in der Regel noch Holzkohle-  
reste vom vorherigen Abbrand, diese sollten Sie nicht entfernen. Die Holzkohle verbrennt beim nächsten  
Heizvorgang und hilft dem Gerät gerade beim Anheizen erheblich, um die Betriebstemperatur schneller zu  
erreichen.

Befindet sich neben Holzkohleresten auch noch viel Asche auf dem Brennraumboden, können Sie diese über  
den Gussrost in den Aschekasten abräumen, in dem Sie z.B. mit einem Schürhaken das Aschebett etwas  
auflockern.

Nur bei zu viel großen Rückständen, die nicht durch den Rost fallen, können diese Rückstände über die  
Feuertür entnommen werden. Vor allem aber die vielen kleinen Holzkohlestücke sollten nach Möglichkeit  
nicht entnommen werden.

Rückstände aus dem Feuerraum können mit einem herkömmlichen Kehrblech aus Metall, einer Asche- oder  
Kohlenschaufel entnommen werden.

## Entleeren des Aschekastens

Der Aschekasten darf höchstens bis zur oberen Kante mit Asche gefüllt sein. Es darf sich kein Aschekegel oder -haufen bilden, da sonst eine Kühlung der Rosteinrichtung unmöglich wird. Fehlt dem Rost Luft von unten, wird es zu einem kurzfristigen Aufglühen und Verschleiß kommen.

Prüfen Sie auch das Aschefach bei entnommenem Aschekasten und entfernen Sie gegebenenfalls dort befindliche Asche.

Der Aschekasten sollte vor jedem Anheizen entleert werden.



Abb. 4.14 Entnehmen des Aschekastens

## Reinigen der Heizgaskanäle, Revisionsöffnung

Hinter dem eigentlichen Brennraum befinden sich Heizgaskanäle, in denen die Heizgase erst noch einmal umgelenkt werden, bevor sie den Kaminofen verlassen.

Oberhalb des Brennraums befindet sich die Nachverbrennungszone.

Nachverbrennungszone und Heizgaskanäle müssen mindestens einmal pro Jahr, bei Bedarf auch öfter gereinigt werden.

Hierzu öffnen Sie die Feuertür und entnehmen den Revisionsdeckel ① aus der Brennraum-Rückwand. Dieser Deckel ist seitlich eingehängt und wird zum Reinigen der dahinter befindlichen Bereiche einfach

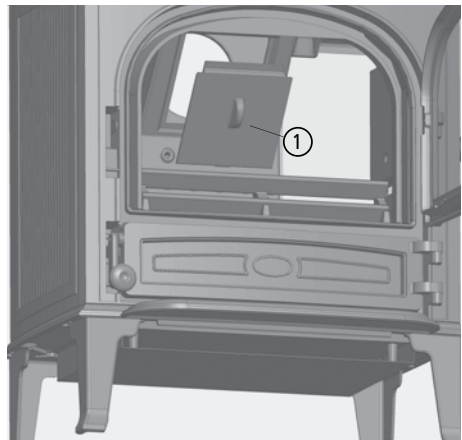


Abb. 4.15 Entnehmen des Revisionsdeckels

# Bedienung

nach oben angehoben und entnommen. Nun können die Heizgaskanäle bis zum Heizgasstutzen z.B. mit einer entsprechenden Bürste abgereinigt werden.

Im unteren Bereich der Heizgaskanäle lagert sich Flugasche und Ruß ab. Diese Rückstände sollten am besten mit einem entsprechend geeigneten Aschesauger entfernt werden.

## Reinigen der Heizgasführung und der Speicheraufsatz-Elemente

Die Reinigung von Heizgasführung und Speicheraufsatz-Elementen erfolgt durch die bereits beim Aufbau der Ofenverkleidung in die Deckplatte eingearbeitete Reinigungsöffnung bzw. durch die Abgasführung.

Bei oberem Abgang kann die Reinigungsbürste direkt von oben durch die Abgasführung bzw. den Abgasstutzen geführt werden.

Bei hinterem Abgang wird die Bürste durch die Reinigungsöffnung in der Deckplatte der Ofenverkleidung sowie die zusätzliche Reinigungsöffnung im Heizgaskanal geführt.

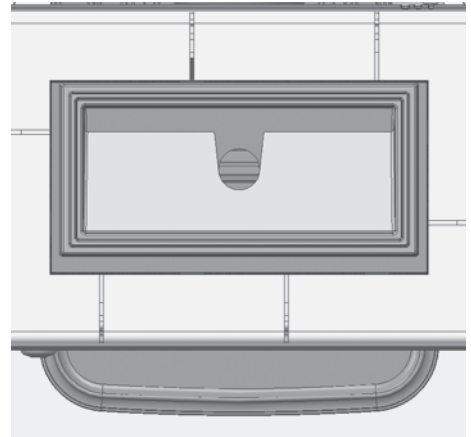


Abb. 4.16 Reinigen der Heizgasführung und der Speicheraufsatz-Elemente

Zum Reinigen kann eine handelsübliche, am Bürstenkopf leicht abgewinkelte Reinigungsbürste verwendet werden. Mit der Bürste können nun die Heizgasführung sowie die Speicheraufsatz-Elemente abgereinigt werden. In den Speicheraufsatz-Elementen ist mittig ein runder Ausschnitt eingeformt, durch diesen kann die Bürste geführt werden. Die Bürste wird in allen Ebenen der Speicheraufsatz-Elemente hin- und her bewegt bzw. gedreht.



Die Reinigung und Wartung kann nur bei einem kalten Gerät vorgenommen werden!



## Reinigen der Sichtscheibe

Ein Beschlagen der Scheibe lässt sich auf Dauer nicht vollständig vermeiden. Der ANTIGUA H besitzt jedoch eine Scheibenspülung, die eine schnelle Verunreinigung der Glaskeramikscheibe verhindert.

Beim Anheizen und bei Verwendung von feuchtem Holz, von zu großen Holzstücken oder bei ungenügenden Schornsteinbedingungen schlägt sich Kondensat aus den Brenngasen auf der Scheibe ab und Rußpartikel setzen sich vermehrt fest. Hierdurch kommt es zu einer merklich stärkeren und schnelleren Verschmutzung der Scheibe.



**Die Reinigung und Wartung kann nur bei einem kalten Gerät vorgenommen werden!**

Die Glaskeramikscheibe sollte nur trocken gereinigt werden, um eine Verunreinigung der Scheibenleisten und Dichtprofile zu verhindern.

Wir empfehlen kratzfreie Reinigungsschwämme, z.B. Trockenreiniger-Schwamm Dry Wiper von Schott, CeraKlar von abrazo oder vergleichbare Produkte.



**Die Reinigung der Glaskeramikscheibe sollte unbedingt trocken erfolgen!**

Die Glaskeramikscheibe darf auf keinen Fall mit ätzenden oder scheuernden Mitteln behandelt werden. Zu beachten ist hierbei, dass die Oberfläche der Glaskeramikscheibe relativ leicht verkratzt werden kann.

Die Dichtung der Scheibe muss beim Reinigen trocken gehalten werden, damit sie ihre Elastizität behält. Durch Kondensat oder Reinigungsmittel verhärtete Dichtungen gewährleisten nicht mehr die nötige Bewegungsfreiheit für die Glaskeramikscheibe. Dies kann zur Beschädigung der Scheibe führen.

## 4.6 Checkliste bei Störungen

Störung	Ursache	Abhilfe
Das Feuer brennt schlecht oder Sichtscheibe verschmutzt schnell	Holz zu feucht	<ul style="list-style-type: none"><li>▪ Überprüfen; max. Restfeuchte 20%</li></ul>
	Falscher Brennstoff oder zu wenig	<ul style="list-style-type: none"><li>▪ Nur den Brennstoff verwenden, der für das Gerät geeignet und zugelassen ist</li><li>▪ Brennstoffmenge nach Angabe in dieser Anleitung (siehe „4.1 Brennstoffe“ auf Seite 31)</li></ul>
	Holzzscheite zu groß	<ul style="list-style-type: none"><li>▪ Holzzscheite sollten mindestens zwei-, besser mehrmals gespalten sein</li><li>▪ keine Rundlinge verwenden,</li><li>▪ nicht nur ein einziges Stück verwenden,</li><li>▪ max. Umfang der Scheite nach Angabe kontrollieren</li></ul>
	Schornsteinzug zu schwach: (Mindestförderdruck für Feuerstätte und Verbrennungsluftversorgung berücksichtigen)	<ul style="list-style-type: none"><li>▪ Probetrieb durchführen und anliegenden Unterdruck messen.</li><li>▪ Abgasanlage auf Dichtheit überprüfen</li><li>▪ Lockfeuer im Schornstein entfachen</li><li>▪ offen stehende Türen anderer am Schornstein angeschlossener Geräte dicht schließen</li><li>▪ Verbrennungsluftöffnungen von nicht in Betrieb befindlichen weiteren Feuerstätten am gleichen Schornstein dicht verschließen.</li><li>▪ undichte Schornstein-Reinigungsöffnungen abdichten</li><li>▪ Verbindungsstück überprüfen und ggf. reinigen</li></ul>
	Verbrennungsluft nicht ausreichend	<ul style="list-style-type: none"><li>▪ Wohnungslüftungsanlage oder Dunstabzugshaube überprüfen, ggf. Fenster öffnen</li><li>▪ ggf. Ihren Fachbetrieb verständigen</li></ul>

Störung	Ursache	Abhilfe
Das Feuer brennt schlecht oder Sichtscheibe verschmutzt schnell	Schornsteinzug zu stark, insbes. beim Anheizen bereits zu stark: (Maximalförderdruck für Feuerstätte und Verbrennungsluftversorgung berücksichtigen)	<ul style="list-style-type: none"> <li>▪ Probetrieb durchführen und anliegenden Unterdruck messen.</li> <li>▪ Zugbegrenzung im Schornstein einbauen lassen, z.B. Nebenluftvorrichtung</li> <li>▪ Drosselklappe vor Schornsteineintritt installieren lassen</li> </ul>
	Verbrennungsluftschieber zu früh oder zu weit geschlossen	<ul style="list-style-type: none"> <li>▪ nicht schließen, bevor das Feuer heruntergebrannt ist</li> <li>▪ Verbrennungsluftregler etwas weiter öffnen</li> <li>▪ keine Drosselung bei Betrieb mit keramischen Heizgaszügen vornehmen</li> </ul>
Kondensatbildung	Hoher Temperaturunterschied im Brennraum	<ul style="list-style-type: none"> <li>▪ Tür in der Anheizphase anlehnen. Gerät dabei nicht unbeaufsichtigt lassen!</li> </ul>
	Anheizphase zu lang	<ul style="list-style-type: none"> <li>▪ zu großes, zu wenig gespaltenes Holz</li> </ul>
	Holz zu feucht	<ul style="list-style-type: none"> <li>▪ Holzfeuchte überprüfen; max. 20%</li> </ul>
Rauchbelästigung	Schornsteinzug zu schwach: (Mindestförderdruck für Feuerstätte und Verbrennungsluftversorgung berücksichtigen)	<ul style="list-style-type: none"> <li>▪ Probetrieb durchführen und anliegenden Unterdruck messen.</li> <li>▪ Abgasanlage auf Dichtheit überprüfen</li> <li>▪ Lockfeuer im Schornstein entfachen</li> <li>▪ offen stehende Türen anderer am Schornstein angeschlossener Geräte dicht schließen</li> <li>▪ Verbrennungsluftöffnungen von nicht in Betrieb befindlichen weiteren Feuerstätten am gleichen Schornstein dicht verschließen.</li> <li>▪ undichte Schornstein-Reinigungsöffnungen abdichten</li> <li>▪ Verbindungsstück überprüfen und ggf. reinigen</li> </ul>
	Brennstoff nicht heruntergebrannt	<ul style="list-style-type: none"> <li>▪ Brennstoff grundsätzlich nur nachlegen, wenn im Gerät keine sichtbare „gelbe“ Flamme mehr vorhanden ist</li> </ul>

## 5. Ersatz- und Verschleißteile



Es dürfen nur Original-Bauteile bzw. Ersatzteile des Herstellers verwendet werden! Benötigtes Zubehör und Ersatzteile bekommen Sie über Ihren Fachgroßhandel.

### Ersatz- und Verschleißteile ANTIGUA H

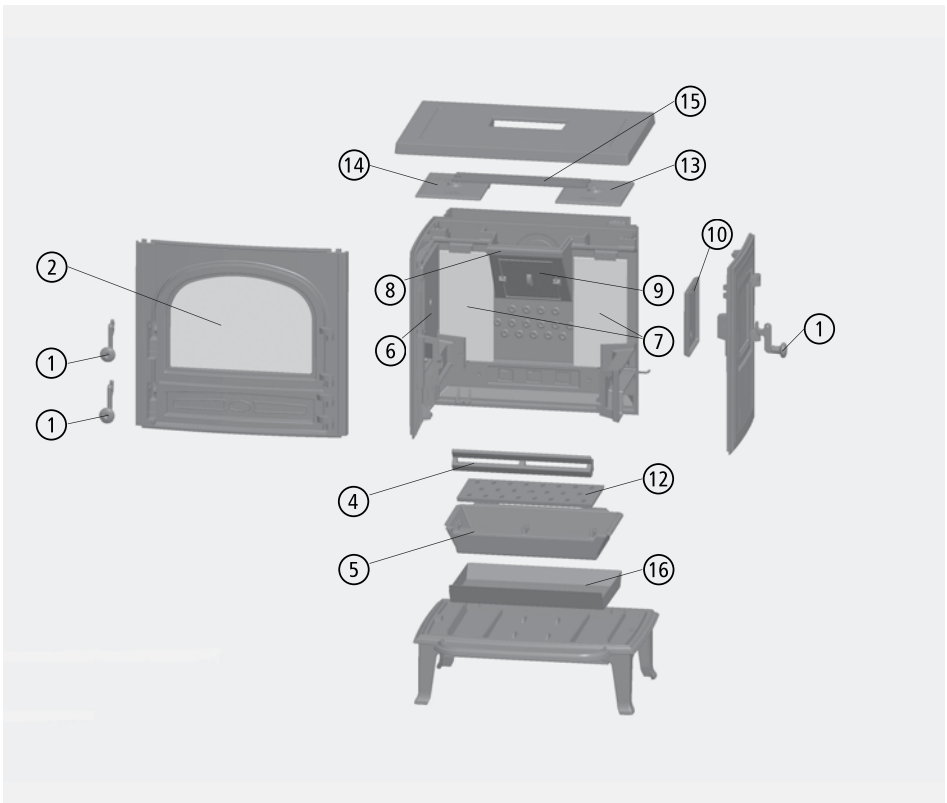


Abb. 5.1 Ersatzteilübersicht für ANTIGUA H

Kaminofen Typ ANTIGUA H		
Bezeichnung der Ersatz-/Verschleißteile		(Anzahl pro Gerät) Ident-Nummern
①	Türgriff, komplett, schwarz lackiert	(3 x) 1005-01300
②	Glasscheibe	(1 x) 1005-02229
③	Reparatur- Set (inkl. Schrauben, Ofenkitt, Glashalter usw.)	(1 x) 1005-02235
④	Stehrost (Guss-Nr. 1094-080)	(1 x) 1005-02972
⑤	Rostbett (Guss-Nr. 1094-086)	(1 x) 1005-02973
⑥	Schutzplatte (Guss-Nr. 1094-200)	(1 x) 1005-02974
⑦	Satz Isoliersteine, hinten	(1 x) 1005-02975
⑧	Umlenkplatte (2094-160)	(1 x) 1005-03026
⑨	Revisionsdeckel (Guss-Nr. 100-165)	(1 x) 1005-03242
⑩	Fülltürschutz-Platte (Guss-Nr. 0092-145)	(1 x) 1005-01303
⑪	Türdichtungsset	(1 x) 1005-01649
⑫	Rostplatte (Guss-Nr. 1094-190)	(1 x) 1005-02977
⑬	Kammerplatte, rechts (Guss-Nr. 1094-330)	(1 x) 1005-02978
⑭	Kammerplatte, links (Guss-Nr. 1094-340)	(1 x) 1005-02979
⑮	Prallplatte aus Blech, inkl. Befestigungen	(1 x) 1005-03246
⑯	Aschekasten	(1 x) 1005-02538
⑰	Bediengriff, „kalte Hand“	(1 x) 1005-03932

## 6. Technische Daten

Kaminofen Typ ANTIGUA H		
Zulassungsgrundlage, bauaufsichtliche Verwendbarkeit		CE-Kennzeichnung gem. DIN EN 13240
Energieeffizienzklasse		A+
CO bezogen auf 13% O <sub>2</sub>	[mg/m <sup>3</sup> <sub>n</sub> ]	≤ 1250
Staub-Gehalt bezogen auf 13% O <sub>2</sub>	[mg/m <sup>3</sup> <sub>n</sub> ]	≤ 40
OGC bezogen auf 13% O <sub>2</sub>	[mg/m <sup>3</sup> <sub>n</sub> ]	≤ 120
NO <sub>x</sub> bezogen auf 13% O <sub>2</sub>	[mg/m <sup>3</sup> <sub>n</sub> ]	≤ 200
Wirkungsgrad <sup>2)</sup>	[%]	≥ 81
Abgastemperatur	[°C]	201
<b>mögliche Bauarten der Verbrennungsluftversorgung (im Sinne der TROL)</b>		
Versorgung aus dem Raum möglich (VL <sub>Raum</sub> )		ja
Versorgung über Leitung möglich (VL <sub>extern</sub> )		ja

I. Betriebsdaten		
Leistungsdaten		
Nennwärmeleistung, Q <sub>N</sub>	[kW]	8,0
<b>Daten für die Schornsteinbemessung nach DIN EN 13384 Teil 1 und Teil 2<sup>1)</sup></b>		
Abgasstutzentemperatur	[°C]	241
Abgasmassenstrom	[g/s]	9,7
Mindestförderdruck <sup>1)</sup>	[Pa]	12
Verbrennungsluftbedarf	[m <sup>3</sup> /h]	27,8
<b>Brennstoffe</b>		
verwendbare Brennstoffe		Scheitholz (bevorzugt) und Holzbriketts
Brennstoff-Füllmenge, Scheitholz	[kg]	2,3
Brennstoffdurchsatz, Scheitholz	[kg/h]	2,5
Brenndauer, Scheitholz	[h]	0,9
Brennstoff-Füllmenge, Holzbriketts	[kg]	2,2
Brennstoffdurchsatz, Holzbriketts	[kg/h]	2,3
Brenndauer, Holzbrikett	[h]	0,9

Kaminofen Typ ANTIGUA H		
II. Angaben zum Brand- und Wärmeschutz		
Mindestabstand zum Boden	[cm]	0
Mindestabstand zur Seite	[cm]	70
Mindestabstand nach hinten	[cm]	40
Mindestabstand im Strahlungsbereich der Sichtfenstertür	[cm]	120
Mindestabstand zur Decke	[cm]	70
Schutz des Bodens vor der Feuertür, nach vorne	[cm]	50
Schutz des Bodens vor der Feuertür, zur Seite	[cm]	30

III. Abmessungen, Massen und sonstiges		
Anschlussstutzen Verbindungsstück	Ø [mm]	150
Verbrennungsluftstutzen	Ø [mm]	100
optimale Holzscheitlänge	[cm]	30
Masse ANTIGUA H mit Ausmauerung (ohne Aufsatz)	ca.[kg]	164
Masse ANTIGUA H mit Ausmauerung (mit Speicheraufsatz-Elementen, ohne Verkleidung des Aufsatzes)	ca.[kg]	220

1) Für einen optimalen Wirkungsgrad sollte dieser Wert im Mittel nicht deutlich überschritten werden. Der optimale Betrieb der Feuerstätte ist ausschließlich in einem Druckbereich zwischen Mindestförderdruck und ca. 10 Pa darüber gegeben. Ein Betrieb der Feuerstätte bei Förderdrücken von im Mittel oberhalb des vorgesehenen Betriebs sind neben einem niedrigen Wirkungsgrad und hohen Schadstoffemissionen auch weitere Nachteile wie z.B. höherer Verschleiß von Bauteilen, Defekte, Gerüche, schnell und stark verunreinigte Sichtscheiben zu erwarten.

2) Der Kaminofen wurde mit den Speicheraufsatz-Elementen (7 Stück) und einer entsprechenden Verkleidung als Aufsatz geprüft.

## 7. Gewährleistung und Garantie

Diese Information gilt ergänzend zu unseren „Allgemeinen Geschäftsbedingungen“ vom 2006-01-01. Unsere Produkte nebst Zubehörprogramm sind Qualitätserzeugnisse die von neutralen Prüfstellen zertifiziert werden. Sie sind unter Beachtung der derzeitigen wärmetechnischen Erkenntnisse konstruiert und werden unter Verwendung handelsüblichen guten Materials sorgfältig gebaut.

Da es sich um technische Geräte handelt, sind für deren Verkauf, Aufstellung und Anschluss und Inbetriebnahme besondere Fachkenntnisse erforderlich. Deshalb wird vorausgesetzt, dass bei der Aufstellung und der erstmaligen Inbetriebnahme durch den Beauftragten des Fachhandwerkers die Vorschriften des Herstellers sowie die jeweils geltenden baurechtlichen Vorschriften und technischen Regeln beachtet worden sind. Durch sorgfältige Beachtung der Bedienungsanleitung wird Ihnen für viele Jahre ein unvergleichlicher Heizgenuss gewährt. Spezifische Bauteile/ Komponenten sind dabei regelmäßig zu überprüfen und gegebenenfalls zu ersetzen bzw. nachzubessern.

Bei neu hergestellten Produkten beträgt die gesetzliche Gewährleistungsfrist des Verkäufers - außer in den Fällen, in denen eine Mangelhaftigkeit eines Baukörpers hervorgerufen wird - gegenüber dem Endverbraucher für anfängliche Sachmängel 24 Monate ab Gefahrübergang. Der durch den Betrieb bedingte Verschleiß ist kein anfänglicher Sachmangel und dementsprechend auch kein Gewährleistungsfall.

Neben diesen gesetzlichen Vorgaben übernimmt LEDA zusätzlich eine Garantie von 10 Jahren ab Herstellung auf alle Gussteile für einwandfreie, dem Zweck entsprechende Werkstoffbeschaffenheit. Die Garantie erstreckt sich auf unentgeltliche Instandsetzung des Gerätes bzw. der beanstandeten Teile. Anspruch auf kostenlosen Ersatz besteht nur für solche Teile, die Fehler im Werkstoff und in der Werkarbeit aufweisen. Weitergehende Ansprüche sind ausgeschlossen. Von der Garantie ausgenommen sind Teile, die dem natürlichen Verschleiß unterliegen. Verschleißteile besitzen aufgrund ihrer Beschaffenheit für die geplante Nutzung nur eine begrenzte Lebensdauer. Verschleißteile sind insbesondere Teile, die unmittelbar mit dem Feuer in Berührung kommen, z. B. Rosteinrichtungen, Umlenkungen, Feuerraumauskleidungen, o.ä. Beachten Sie bitte, dass die eingeschränkte Lebensdauer von Verschleißteilen auch Auswirkung auf die Gewährleistung haben kann.

Ebenfalls ausgenommen sind alle Schäden und Mängel an Geräten oder deren Teile, die verursacht worden sind durch äußere chemische oder physikalische Einwirkung bei Transport, Lagerung, unsachgemäße Aufstellung und Benutzung, falsche Bedienung, Verwendung ungeeigneter Brennstoffe und mechanische, chemische, thermische und elektrische Überbelastung.

Der Hersteller haftet im Rahmen der Garantie nicht für mittelbare oder unmittelbare Schäden, die durch das Gerät verursacht werden. Ein Anspruch auf Rücktritt oder Minderung besteht nicht, es sei denn, der Hersteller ist nicht in der Lage, den Mangel oder den Schaden innerhalb einer angemessenen Frist zu beheben. Sofern ein Garantiefall auftritt, wenden Sie sich bitte schriftlich an den Anlagenersteller.

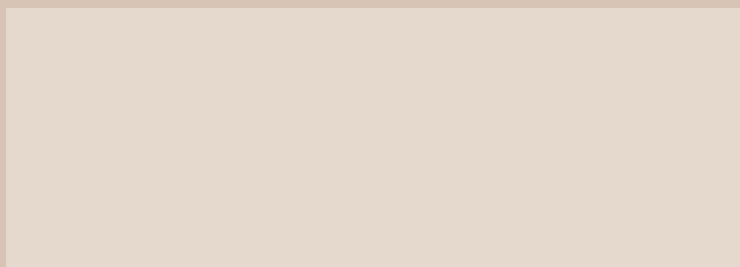








Ihr LEDA-Händler/-Handwerkspartner



LEDA WERK GMBH & CO. KG BOEKHOFF & CO  
Postfach 1160 · 26761 Leer  
Telefon 0491 6099-0 · Telefax 0491 6099-290  
info@www.leda.de · www.leda.de

 **LEDA**  
G u s s i s t Q u a l i t ä t

Technische Änderungen vorbehalten, Farbabweichungen sind drucktechnisch bedingt.