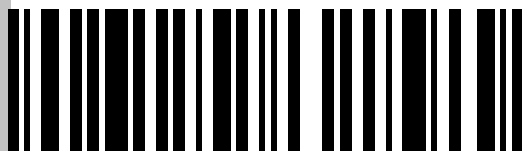


MCZ

**SUITE-CLUB-MUSA-NIMA-TOBA_mod.Air-Comfort Air
SAGAR_mod.Air**

DE

AUFBAU-UND BEDIENUNGSANLEITUNG



8901166300



EINFÜHRUNG	4
1. HINWEISE UND GARANTIEBEDINGUNGEN	5
1.1. SICHERHEITSHINWEISE	5
1.2. BETRIEBSHINWEISE	6
1.3. WICHTIGER HINWEIS FÜR DIE KORREKTE ENTSORGUNG DES PRODUKTS IN ÜBEREINSTIMMUNG MIT DER EGRICHTLINIE 2002/96/EG.	7
1.4. GARANTIEBEDINGUNGEN.....	8
1.4.1. Einschränkungen.....	8
1.4.2. Ausnahmen	8
2. THEORETISCHE GRUNDLAGEN FÜR DIE INSTALLATION.....	9
2.1. DAS PELLET	9
2.2. VORSICHTSMASSNAHME BEI DER INSTALLATION.....	10
2.3. STANDORT DES OFENS.....	11
2.3.1. Einsatz in Niedrigenergiehäuser oder Passivhäuser	12
2.4. ANSCHLUSS AN DIE AUSSENLUFTKLAPPE.....	12
2.5. ANSCHLUSS DES RAUCHGASROHRS.....	12
2.6. ANSCHLUSS AN DEN RAUCHFANG.....	14
2.7. ANSCHLUSS AN EINE EXTERNE RAUCHGASABLEITUNG MIT ISOLIERTEM ODER DOPPELWANDIGEM ROHR	14
2.8. ANSCHLUSS AN DEN RAUCHFANG.....	14
2.9. BETRIEBSSTÖRUNGEN AUFGRUND EINES SCHLECHTEN ABZUGS IM RAUCHFANG.....	15
3. INSTALLATION UND MONTAGE.....	16
3.1. ZEICHNUNGEN UND TECHNISCHE MERKMALE	16
3.1.1. Abmessungen CLUB Mod. AIR – COMFORT AIR	16
3.1.2. Abmessungen SUITE Mod. AIR – COMFORT AIR	16
3.1.3. Abmessungen MUSA Mod. AIR- COMFORT AIR	17
3.1.4. Abmessungen TOBA Mod. AIR-COMFORT AIR	17
3.1.5. Abmessungen SAGAR Mod. AIR.....	18
3.1.6. Abmessungen NIMA Mod. COMFORT AIR	19
3.1.7. Technische merkmale	20
3.2. VORBEREITUNG UND ENTFERNEN DER VERPACKUNG.....	22
3.3. ANSCHLUSS WARMLUFTKANALISIERUNGEN MODELL SUITE/CLUB /MUSA/NIMA UND TOBA COMFORT AIR.....	25
3.4. MONTAGE DER KERAMIKVERKLEIDUNG FÜR SUITE UND CLUB	26
3.4.1. Montage des unteren Paneels – Heizöfen Suite und Club	26
3.4.2. Montage der seitlichen Fliesen.....	27
3.4.3. Montage der oberen Keramikabdeckplatte	27
3.4.4. Montage der Außenseiten am Heizofen MUSA.....	28
3.4.5. Montage der seitlichen Keramikfliesen am Heizofen NIMA.....	29
3.4.6. Montage des vorderen/seitlichen Panel und der Abdeckplatte am Heizofen Toba.....	30
3.4.7. Montage Seitenteile und Abdeckplatte am Heizofen Sagar	33
3.5. MONTAGE DES LUFTFILTERS	35
3.6. ÖFFNUNG/SCHLISSUNG TÜR	35
3.7. ELEKTRISCHER ANSCHLUSS	35
4. ARBEITSWEISE.....	36
4.1. HINWEISE VOR DEM ZÜNDEN	36
4.2. HINWEISE VOR DEM ZÜNDEN.....	37
4.2.1. Hinweis für die erste Zündung.....	37
4.3. BESCHICKEN MIT PELLETS	37
5. FERNBEDIENUNG MIT LCD-DISPLAY	38
5.1. Beschreibung der Fernbedienung	38
5.2. Grafische Darstellung	38
5.3. Betrieb der Fernbedienung.....	39
5.3.1. Allgemeine Regeln.....	39

5.4.	Ausgangseinstellungen	39
5.4.1.	Einstellung der Uhrzeit	39
5.4.2.	Einstellung °C – °F:	39
5.5.	Einstellung der Betriebsart	39
5.5.1.	MANUELL-Betrieb (Anzeige MAN)	39
5.5.2.	AUTOMATIK-Betrieb (Anzeige AUTO)	39
5.5.3.	TIMER-Betrieb (Anzeige TIMER)	40
5.5.4.	ECO-Betrieb (Anzeige ECO)	40
5.6.	Verschiedene Einstellungen	41
5.6.1.	Raumbelüftung	41
5.6.2.	Sleep-Funktion	41
5.7.	TIMER-Einstellungen	42
5.7.1.	Anzeige der Zeitintervalle des TIMERS	42
5.7.2.	Änderung der Zeitintervalle des TIMERS	42
5.7.3.	Aktivierung der Zeitintervalle vom TIMER-ECO	42
6.	BEDIENBLENDE FÜR NOTFÄLLE	43
6.1.	Einschaltung/Ausschaltung über die Bedienblende für Notfälle	44
7.	SICHERHEITSVORRICHTUNGEN UND ALARMMELDUNGEN	45
7.1.	SICHERHEITSVORRICHTUNGEN	45
7.2.	ALARMMELDUNG	46
7.3.	Verlassen des Alarmzustandes	48
7.3.1.	Heizofen mechanisch blockiert	48
8.	INSTANDHALTUNG UND REINIGUNG	49
8.1.	TÄGLICHE ODER WÖCHENTLICHE REINIGUNGEN DURCH DEN BENUTZER	49
8.1.1.	Vor jedem Anzünden	49
8.1.2.	Alle 2/3 Tage kontrollieren	49
8.1.3.	Reinigung der Glasscheibe	50
8.1.4.	Reinigung des Luftfilters	50
8.2.	REGELMÄßIGE REINIGUNGEN DURCH DEN FACHTECHNIKER	51
8.2.1.	Reinigung des Wärmetauschers	51
8.2.1.1.	<i>Heizofen Musa (Stahlaußenseiten) Ausführung COMFORT AIR</i>	51
8.2.1.2.	<i>Heizofen Suite und Club (Keramikaußenseiten) Ausführung COMFORT AIR</i>	53
8.2.1.3.	<i>Heizofen Nima Ausführung COMFORT AIR</i>	55
8.2.1.4.	<i>Heizofen Suite und Club (Keramikaußenseiten) Ausführung AIR</i>	56
8.2.1.5.	<i>Heizofen Sagar Ausführung AIR</i>	57
8.2.1.6.	<i>Heizofen Toba Ausführung AIR</i>	58
8.2.1.7.	<i>Heizofen Toba Ausführung COMFORT AIR</i>	59
8.2.2.	Reinigung des Wärmetauschers	60
8.2.3.	Außerbetriebsetzen (Saisonende)	60
8.2.4.	Kontrolle der internen Bauteile	60
9.	STÖRUNGEN / URSACHEN / ABHILFE	62
10.	ELEKTRISCHE SCHALTPLÄNE	64

EINFÜHRUNG

Liebe Kundin, lieber Kunde,
wir möchten Ihnen für den den Produkten von MCZ, d.h. im Besonderen einem Heizofen der Serie Pellet MCZ, gewährten Vorzug danken.

Für einen optimalen Heizofenbetrieb und um die Wärme und das Sichwohlfühlen, das die Flamme in Ihrer Wohnung verbreiten kann, voll zu genießen, empfehlen wir Ihnen, dieses Handbuch vor der ersten Inbetriebnahme des Heizofens sorgfältig durchzulesen.

Wir gratulieren Ihnen nochmals zu Ihrer Wahl und machen Sie noch darauf aufmerksam, dass der Pelletheizofen **KEINESFALLS** von Kindern benutzt werden darf, die immer auf Sicherheitsabstand zu halten sind!

Überarbeitungen dieser Veröffentlichung

Zwecks technischer Weiterentwicklung des Produkts behält sich der Hersteller das Recht vor, in diesem Handbuch ohne Vorankündigung Änderungen vorzunehmen. Eine auch nur teilweise Vervielfältigung dieses Handbuchs ist ohne Genehmigung des Herstellers untersagt.

Umgang mit dem Handbuch und das Nachschlagen

- Behandeln Sie dieses Handbuch sorgfältig und bewahren Sie es an einem leicht zugänglichen Ort auf.
- Sollte das Handbuch verloren gehen, zerstört werden oder sich in einem schlechten Zustand befinden, fordern Sie bitte unter Angabe der Gerätekenndaten ein neues Exemplar bei Ihrem Händler oder direkt beim Hersteller an.
- Besonders aufmerksam sind die **„fettgedruckten Textpassagen“** durchzulesen, da diese wichtige Informationen enthalten.
- *„Der Text in Schrägschrift“* wird benutzt, um Ihre Aufmerksamkeit auf weitere Abschnitte dieses Handbuches oder auf eventuelle zusätzliche Erklärungen zu lenken.

SYMBOLE IN DIESEM HANDBUCH

	<p>ACHTUNG:</p> <p>Dieses Hinweissymbol, das Sie an verschiedenen Stellen des Handbuchs vorfinden, bedeutet, dass der dementsprechende Absatz aufmerksam durchzulesen ist und sein Inhalt verstanden werden muss, da ein Nichtbefolgen der Hinweise schwere Schäden am Heizofen und Körperverletzungen des Benutzers verursachen könnte.</p>
	<p>INFORMATIONEN:</p> <p>Mit diesem Symbol sollen wichtige Informationen für die gute Funktionsweise des Heizofens hervorgehoben werden. Das Nichtbefolgen der Vorgaben beeinträchtigt die Benutzung des Heizofens und die Funktionsweise ist nicht zufrieden stellend.</p>
	<p>ABLAUFFOLGEN:</p> <p>Dieses Symbol gibt an, dass eine Reihe von Tasten in einer bestimmten Reihenfolge zu betätigen ist, durch die man Zugang zum Menü hat oder Einstellungen vornehmen kann.</p>
	<p>HANDBUCH</p> <p>Verweist auf ein aufmerksames Durchlesen dieses Handbuchs oder der entsprechenden Anweisungen.</p>

1. HINWEISE UND GARANTIEBEDINGUNGEN

1.1. SICHERHEITSHINWEISE



- Die Installation, der elektrische Anschluss, die Kontrolle der Funktionstüchtigkeit und die Instandhaltung dürfen nur von zugelassenem Fachpersonal ausgeführt werden.
- Der Heizofen muss gemäß den geltenden Bestimmungen der Gemeinde, der Region oder des Staates installiert werden.
- Dieses Gerät darf nicht von Personen (einschließlich Kindern) mit eingeschränkten geistigen und körperlichen Fähigkeiten, Sinneseinschränkungen oder mangelnder Erfahrung und Wissen benutzt werden, wenn diese nicht beaufsichtigt werden, oder von einer Person, die für die Sicherheit verantwortlich ist, in den Gebrauch des Geräts eingewiesen wurden.
- Für den korrekten Gebrauch des Heizofens und der angeschlossenen elektronischen Einrichtungen sowie zur Vorbeugung von Unfällen sind die in diesem Handbuch angegebenen Anweisungen zu befolgen.
- Der Gebrauch, die Einstellung und die Programmierung sind nur Erwachsenen gestattet. Fehler oder falsche Einstellungen können zu Gefahrensituationen u/o zu einem schlechten Ofenbetrieb führen.
- Vor jedem Eingriff hat der Benutzer oder jeder, der den Heizofen betreiben will, die vorliegende Bedienungsanleitung vollständig durchzulesen und deren Inhalt zu verstehen.
- Der Heizofen darf nur für den vorgesehenen Zweck verwendet werden. Jeder andere Gebrauch ist als unsachgemäß und somit als gefährlich zu betrachten.
- Den Heizofen nicht als Leiter oder Stützstruktur verwenden.
- Keine Wäsche zum Trocknen auf den Heizofen legen. Eventuelle Wäscheständer oder Ähnliches müssen in einem gewissen Abstand zum Heizofen aufgestellt werden - **Brandgefahr.**
- Jede Verantwortung für einen unsachgemäßen Gebrauch des Heizofens geht vollständig zu Lasten des Kunden und befreit die Fa. MCZ von jeder zivil- und strafrechtlichen Haftung.
- Jede Umrüstung des Ofens oder ein nicht autorisierter Austausch von Komponenten durch Nicht-Original-Ersatzteile kann für den Benutzer gefährlich sein und enthebt die Fa. MCZ jeder zivil- und strafrechtlichen Verantwortung.
- Ein Großteil der Oberflächen des Heizofens ist sehr heiß (Tür, Griff, Glasscheibe, Rauchaustrittsrohre, usw.). Deshalb dürfen diese Teile nur mit entsprechender Schutzkleidung oder hierfür geeigneten Mitteln angefasst werden, wie z.B. mit Wärmeschutzhandschuhen oder isolierten Vorrichtungen.
- **Es ist untersagt, den Heizofen mit offener Tür oder zerbrochener Scheibe zu betreiben.**
- Den Heizofen keinesfalls mit feuchten Händen anfassen,

da es sich um ein Elektrogerät handelt. Immer erst das Netzkabel herausziehen.

- Vor jeder Reinigung oder Instandhaltung ist der Heizofen vom Stromversorgungsnetz zu trennen. Hierzu den Hauptschalter hinter dem Gerät ausschalten oder das Netzkabel aus der Steckdose ziehen.
- Im Brandfall des Schornsteins, sofort den Ofen abschalten, die elektrische Netzverbindung unterbrechen und auf keinen Fall die Ofentür öffnen. Anschließend sofort die zuständige Behörde informieren.
- Der Heizofen muss an eine elektrische Anlage mit wirksamem Erdleiter angeschlossen werden.
- Die Anlage muss entsprechend der elektrischen Leistung des Heizofens ausgelegt sein.
- Eine falsche Installation oder schlechte Wartung (nicht mit den Angaben im vorliegenden Handbuch übereinstimmend) können zu Schäden an Personen, Tieren oder Gegenständen führen. In diesem Fall ist die Firma MCZ von jeglicher zivil- oder strafrechtlichen Haftung befreit.

1.2. BETRIEBSHINWEISE



- Schalten Sie den Heizofen bei einer Störung oder schlechtem Betrieb ab.
- Das manuelle Beschicken des Feuerraums mit Pellets ist unzulässig.
- Die Anhäufung unverbrannter Pellets im Feuerraum nach wiederholten "fehlgeschlagenen Zündungen" muss vor einer erneuten Zündung entfernt werden.
- Das Innere des Heizofens nicht mit Wasser reinigen.
- Den Heizofen nicht mit Wasser säubern. Das Wasser könnte ins Innere eindringen und die elektrischen Isolierungen beschädigen, was zu Stromschlägen führen würde.
- Den eigenen Körper nicht zu lange der warmen Luft aussetzen. Sen Raum, in dem Sie sich aufhalten und wo der Heizofen installiert ist nicht überheizen.. Dies kann Ihren körperlichen Zustand beeinträchtigen und zu gesundheitlichen Problemen führen.
- Pflanzen oder Tiere nicht direkt dem Warmluftstrom aussetzen. Dies könnte schädliche Auswirkungen auf diese haben
- Keine anderen Brennstoffe als Holzpellets in den Behälter füllen.
- Den Ofen in Räumen installieren, die angemessen gegen Brände geschützt sind und mit allen erforderlichen Versorgungsleitungen (Luft und Strom) sowie mit einem Rauchabzug versehen sind.
- Der Heizofen und die Keramikverkleidung sind in trockenen und witterungsgeschützten Räumen zu lagern.
- Den Heizofen nicht direkt auf den Fußboden stellen. Ist der Fußboden aus brennbarem Material, muss er entsprechend isoliert werden.

- Den Heizofen bei eventuellen Schäden am Zündsystem nicht mit brennbaren Materialien zünden.



INFORMATIONEN:

- Wenden Sie sich bei Problemen jeglicher Art bitte an den Händler oder an von der Firma MCZ zugelassenes Fachpersonal. Verlangen Sie bei Reparaturen Originalersatzteile.
- Es darf nur der von MCZ angegebene Brennstoff verwendet werden (für ITALIEN nur Pellets mit Durchmesser 6 mm, für die anderen europäischen Länder Pellets mit Durchmesser 6-8 mm), der ausschließlich über das automatische Beschickungssystem zugeführt werden darf.
- Die Rauchabzugsleitungen regelmäßig kontrollieren und reinigen (Verbindung zum Rauchfang).
- Die Anhäufung unverbrannter Pellets im Feuerraum nach wiederholten "fehlgeschlagenen Zündungen" muss vor einer erneuten Zündung entfernt werden.
- Der Pelletheizofen darf nicht für die Zubereitung von Speisen verwendet werden.
- Den Deckel des Brennstoffbehälters immer geschlossen halten.
- Bewahren Sie das vorliegende Handbuch sorgfältig auf, da es den Heizofen während seiner gesamten Lebensdauer begleiten muss. Sollte er verkauft oder an einen anderen Benutzer weitergegeben werden, ist immer zu gewährleisten, dass das Handbuch dem Produkt beiliegt.
- Fordern Sie bei Verlust ein neues Exemplar bei Ihrem Fachhändler oder direkt bei MCZ an.

1.3. WICHTIGER HINWEIS FÜR DIE KORREKTE ENTSORGUNG DES PRODUKTS IN ÜBEREINSTIMMUNG MIT DER EGRICHTLINIE 2002/96/EG.



Am Ende seiner Nutzzeit darf das Produkt NICHT zusammen mit dem Siedlungsabfall beseitigt werden.

Es kann zu den eigens von den städtischen Behörden eingerichteten Sammelstellen oder zu den Fachhändlern, die einen Rücknahmeservice anbieten, gebracht werden.

Die getrennte Entsorgung eines Gerätes vermeidet mögliche negative Auswirkungen auf die Umwelt und die menschliche Gesundheit, die durch eine nicht vorschriftsmäßige Entsorgung bedingt sind. Zudem ermöglicht wird die Wiederverwertung der Materialien, aus denen sich das Gerät zusammensetzt, was wiederum eine bedeutende Einsparung an Energie und Ressourcen mit sich bringt.

Zur Erinnerung an die Verpflichtung, die Geräte getrennt zu beseitigen, ist das Produkt mit einer Mülltonne, die durchgestrichen ist, gekennzeichnet.

1.4. GARANTIEBEDINGUNGEN



Die Firma MCZ garantiert für das Produkt, **mit Ausnahme der unten angeführten Teile, die einem normalen Verschleiß unterliegen**, für den Zeitraum von zwei Jahren ab Verkaufsdatum, das durch einen Beleg festgehalten wird, in dem der Name des Händlers und das Verkaufsdatum angegeben sind. Des Weiteren muss der Garantieschein binnen 8 Tagen ausgefüllt eingeschickt werden, falls das Produkt von einer Fachkraft gemäß den in der beiliegenden Bedienungsanleitung enthaltenen Angaben installiert und abgenommen wurde.

Unter Garantie versteht sich der kostenlose Austausch oder die Reparatur **der durch Herstellungsfehler defekt anerkannten Teile**.

1.4.1. Einschränkungen

Von der Garantie ausgeschlossen sind elektrische und elektronische Teile sowie Ventilatoren, für die die Garantiefrist 1 Jahr ab dem laut obigen Angaben bestätigten Kaufdatum beträgt. Nicht durch die Garantie gedeckt werden Teile, die einem normalen Verschleiß unterliegen, wie: Dichtungen, Glasscheiben und alle von der Feuerstelle abnehmbaren Teile.

Die ausgetauschten Teile werden für die restliche Laufzeit der Garantie ab dem Kaufdatum des Heizofens garantiert.

1.4.2. Ausnahmen

Farbabweichungen bei lackierten Teilen und Keramikteilen sowie Haarrisse an den Keramikteilen stellen keinen Grund für Beanstandungen dar, da es sich um natürliche Eigenschaften des Materials handelt, die beim Gebrauch des Gerätes auftreten.

Teile, die aufgrund eines fahrlässigen oder unsachgemäßen Gebrauchs, einer falschen Instandhaltung, einer nicht mit den Anweisungen von MCZ konformen Installation (siehe dementsprechende Kapitel in diesem Handbuch) Defekte aufweisen, sind nicht durch die Garantie gedeckt.

Die Fa. MCZ übernimmt keinerlei Haftung für eventuelle Schäden, die direkt oder indirekt Personen, Tieren oder Gegenstände aufgrund eines Nichtbefolgens aller Vorschriften dieser Anleitung, insbesondere der Installation, dem Gebrauch und der Instandhaltung des Gerätes, zugefügt werden können.

Bei ungenügender Leistung des Gerätes wenden Sie sich bitte an den Händler und/oder an den Importeur Ihrer Zone.

Schäden durch Transport oder Umsetzung sind von der Garantie ausgeschlossen.

Für die Installation und den Gebrauch des Heizofens ist nur das mitgelieferte Handbuch ausschlaggebend.

Die Garantie verfällt bei Schäden, die durch eine Umrüstung des Gerätes, Witterungseinflüsse, Naturkatastrophen, elektrische Entladungen, Brände, eine defekte elektrische Anlage sowie durch eine mangelnde oder nicht korrekte Instandhaltung unter Missachtung der Anweisungen des Herstellers entstehen.



ANFORDERUNG DES KUNDENDIENSTES

Die Anforderung eines Eingriffes ist an den Fachhändler zu richten, der daraufhin Ihren Anruf an den technischen Kundendienst MCZ weiterleitet.



Die Firma MCZ lehnt jede Haftung ab, falls der Heizofen oder Zubehörteile unsachgemäß benutzt oder ohne Genehmigung verändert werden.

Bei einem Austausch dürfen ausschließlich Original-Ersatzteile von MCZ verwendet werden.

2. THEORETISCHE GRUNDLAGEN FÜR DIE INSTALLATION

2.1. DAS PELLET

Pellets werden durch Hochdruckpressung von Sägespänen, die bei der Verarbeitung getrockneten Holzes (ohne Lackierung) entstehen, hergestellt. Das im Holz enthaltene Lignin verleiht diesem Kompaktheit und ermöglicht die Herstellung von Pellets ohne Zugabe von Leim oder Bindemitteln.

Auf dem Markt werden verschiedene Pellet-Typen mit unterschiedlichen Eigenschaften angeboten, die sich nach Mischung der verwendeten Holzarten unterscheiden. Der Durchmesser variiert zwischen 6 mm und 8 mm mit einer Standardlänge von 5 mm bis 30 mm. Ein Pellet von guter Qualität hat eine Dichte zwischen 600 bis über 750 kg/m³ mit einem Wassergehalt, der zwischen 5% und 8% seines Eigengewichtes liegt.



Brennstoff Pellets

Pellets sind nicht nur ein umweltfreundlicher Brennstoff, da die Holzreste bestens genutzt werden und die Verbrennung sauberer als mit fossilen Brennstoffen erfolgt, sondern bieten auch einige technische Vorteile. Während gutes Brennholz einen Heizwert von 4,4 KW/kg (mit 15% Feuchtigkeit nach 18-monatiger Lagerung) aufweist, beträgt der Heizwert der Pellets 4,9 KW/kg.

Zur Gewährleistung einer guten Verbrennung ist es erforderlich, dass die Pellets in einem trockenen Raum und vor Schmutz geschützt, aufbewahrt werden. Die Pellets werden in 15-kg-Säcken geliefert, was ihre Lagerung wesentlich vereinfacht.

Qualitativ hochwertige Pellets garantieren eine gute Verbrennung mit geringen Schadstoffabgaben an die Atmosphäre.



Je schlechter die Brennstoffqualität ist, um so häufiger müssen das Feuerbecken und der Brennraum gereinigt werden.



Sack mit 15 Kg Brennmaterial

Die wichtigsten Qualitätszertifikate für die Pellets, die es auf dem europäischen Markt gibt, sind **DINplus** und **Ö-Norm M7135**. Sie garantieren die Einhaltung:

- ✓ Heizwert: 4,9 KWh/kg
- ✓ Wassergehalt: max. 10% des Gewichts
- ✓ Aschegehalt: max. 0,5% des Gewichts
- ✓ Durchmesser: 5-6 mm
- ✓ Länge: max. 30 mm
- ✓ Inhalt: 100% unbehandeltes Holz ohne Zusatz von Bindemitteln (max. Rindenanteil 5%)
- ✓ Verpackung: aus umweltfreundlichen und biologisch abbaubaren Säcken



MCZ empfiehlt, für die Heizöfen ihrer Produktion ausschließlich zertifizierten Brennstoff zu verwenden (DINplus e Ö-Norm M7135).

Die Anwendung von minderwertigem oder mit den obigen Angaben nicht konformem Brennstoff beeinträchtigt den Betrieb Ihres Heizofens und kann demzufolge zum Verfall der Garantie und der Produkthaftung führen. Die Pelletheizöfen MCZ funktionieren ausschließlich mit Pellets mit einem Durchmesser von 6 mm (nur für ITALIEN) und mit einem Durchmesser von 6 - 8 mm (europäische Länder) mit einer Länge von 5 mm bis max. 30 mm.

2.2. VORSICHTSMASSNAHME BEI DER INSTALLATION



WICHTIG!

Die Installation und die Montage des Heizofens müssen von Fachpersonal durchgeführt werden.

Der Heizofen muss in einem Raum installiert werden, der so angelegt ist, dass das Öffnen und die normalen Instandhaltungsarbeiten nicht behindert werden. Der Raum muss:

- für die erforderlichen Betriebsbedingungen konzipiert sein
- mit einem Stromanschluss 230 V 50 Hz ausgerüstet sein
- über ein geeignetes Rauchabzugssystem verfügen
- mit einer Außenbelüftung ausgestattet sein
- mit einer Erdungsanlage laut CE-Richtlinie ausgerüstet sein.

Der Heizofen muss an einen Rauchfang oder eine interne oder externe vertikal ausgebildete Rauchabzugsleitung in Übereinstimmung mit den geltenden Richtlinien angeschlossen werden.

Der Heizofen muss so aufgestellt werden, dass die Steckdose leicht zugänglich ist.



WICHTIG!

Der Heizofen muss an einen Rauchfang oder an eine vertikal ausgebildete Rauchabzugsleitung angeschlossen werden, die den Rauch an der höchsten Stelle des Gebäudes ableitet.

Die Rauchgase stammen aus der Verbrennung von Holz und können daher Wände, mit denen sie in Berührung kommen, verschmutzen.

Außerdem ist darauf zu achten, dass der Rauch zwar fast unsichtbar, aber sehr heiß ist und bei Berührung Verbrennungen verursachen kann.

Vor der Aufstellung des Heizofens ist sowohl die Bohrung für das Rauchgasrohr als auch die Öffnung für die Aussenluftklappe auszuführen.

2.3. STANDORT DES OFENS

Für einen störungsfreien Betrieb und eine gute Temperaturverteilung muss der Heizofen in einem Raum aufgestellt werden, in dem die erforderliche Frischluftzufuhr (ca. 40 m³/h) für die Verbrennung der Pellets gemäß den Installationsvorschriften und den geltenden nationalen Richtlinien gegeben ist.

Das Raumvolumen muss mindestens 30 m³ betragen.

Die Luftzufuhr muss durch permanente Öffnungen in den Wänden (in der Nähe des Heizofens) erfolgen, die nach außen führen und einen Mindestquerschnitt von 100 cm² aufweisen.

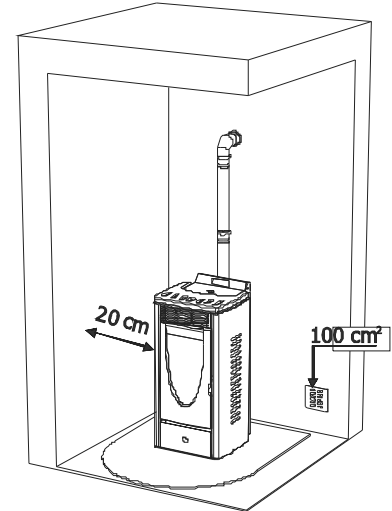
Abweichend von dieser Einbauvorschrift kann die Verbrennungsluft auch nach Vorgabe des Nationalen Länderrechts dem Ofen zugeführt werden.

Die Öffnungen müssen so angelegt sein, dass sie in keiner Weise verstopfen können.

Der Verbrennungsluftverbund kann auch aus angrenzenden Räumen zugeführt werden, sofern die notwendige Luftmenge zuströmen kann.

Die Luft kann auch aus angrenzenden Räumen zugeführt werden, sofern diese mit einer Öffnung ausgestattet sind, durch die die Luft von außen zugeführt wird. Hierbei darf es sich aber nicht um Schlaf- oder Badezimmer bzw. um Räume, in denen Brandgefahr herrscht, handeln, wie zum Beispiel: Garagen, Holzschuppen, Lager für feuergefährliches Material entsprechend den geltenden Richtlinien.

Kontaktieren Sie diesbezüglich auch Ihren zuständigen Bez.schornsteinfegermeister.



Installationsbeispiel eines Pelletheizofens



Auf keinen Fall darf der Heizofen in einer explosionsgefährdeten Atmosphäre aufgestellt werden. Der Fußboden des Raums, in dem der Heizofen installiert wird, muss so ausgelegt sein, dass er dem Gewicht des Ofens standhält.

SUITE/CLUB/MUSA/NIMA/TOBA	Schwer entflammare Wände	Entflammare Wände	
Version Air	A=5cm B=5cm	A=5cm B=10cm	
Version Comfort Air mit Verteiler	A=15cm B=15cm	A=20cm B=20cm	
Version Comfort Air kanalisiert	A=5cm B=15cm	A=5cm B=20cm	

Bei Vorhandensein besonders empfindlicher Gegenstände, wie Möbel, Vorhänge oder Sofas, den Abstand zum Heizofen deutlich vergrößern.



Sollte der Raum mit einem Holzboden verlegt sein, ist eine schützende Abdeckung vorzusehen, die den geltenden Vorschriften des Landes entspricht.

2.3.1. Einsatz in Niedrigenergiehäuser oder Passivhäuser

Beachten Sie bitte, das bei Gebäuden mit kontrollierter Wohnraumlüftung bzw. bei Gebäuden mit dichter Aussenhülle (z.Bsp. Passivhaus, Niedrigenergiehaus etc.) die Aufstellung und der Betrieb von MCZ-Pelletöfen nur erfolgen darf, wenn sichergestellt ist, das im Aufstellraum unter keinen Betriebsbedingungen ein Unterdruck entstehen kann. Gegebenenfalls ist ein Differenzdruck-Controller einzubauen, der bei auftretenden Unterdruck den Pelletofen sofort abschaltet.

Bitte kontaktieren und beauftragen Sie grundsätzlich für solche Anschlüsse nur Spezialisten.

2.4. ANSCHLUSS AN DIE AUSSENLUFTKLAPPE

Es ist unerlässlich, dass dem Raum, in dem der Heizofen installiert wird, mindestens so viel Frischluft zugeführt werden kann, wie zur einwandfreien Verbrennung des Gerätes und zur Raumbelüftung erforderlich ist. Das kann mithilfe von permanenten Lüftungsöffnungen in den Wänden des zu lüftenden Raums, die nach außen führen, oder durch einzelne oder Sammellüftungskanäle realisiert werden.

Hierzu wird an der Aussenwand in Heizofennähe eine Durchgangsöffnung mit einem freien Mindestquerschnitt von 100 cm² hergestellt. (Durchmesser der Öffnung 12 cm oder quadratisch 10x10cm), die von innen und aussen durch ein Gitter geschützt wird.

Die Lüftungsklappe muss außerdem

- direkt mit dem Raum, in dem der Heizofen installiert ist, verbunden sein.
- Sie muss mit einem Gitter, Metallnetz oder sonst wie geschützt sein, die jedoch auf keinen Fall den Mindestquerschnitt reduzieren dürfen,
- so angeordnet sein, dass sie nicht verstopfen kann.

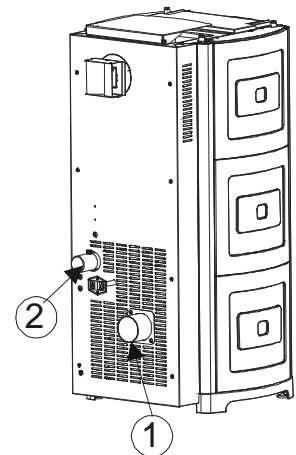


Die Lüftungsöffnung braucht nicht direkt an den Ofen angeschlossen zu werden (direkter Anschluss nach außen), aber durch den vorgenannten Querschnitt muss eine Luftzufuhr von 50 cm³/h gewährleistet sein. Siehe Norm UNI 10683.

2.5. ANSCHLUSS DES RAUCHGASROHRS

Sich vor der Ausführung der Durchgangsöffnung für das Rauchgasrohr vergewissern, ob brennbares Material vorhanden ist. Soll die Öffnung durch eine Wand aus Holz oder thermolabilem Material führen, **MUSS DER INSTALLATEUR** strikt den Mindestluftabstand zum brennbaren Material einhalten (siehe Zertifizierungsetikett des Rohrs) und gegebenenfalls mit geeigneten Materialien für zusätzliche Isolierung sorgen (Stärke 1,3 — 5 cm mit einer Wärmeleitfähigkeit von min. 0,07 W/m²K).

Das Gleiche gilt, wenn das Ofenrohr durch vertikale oder horizontale Abschnitte führt und zwar immer in der Nähe einer leicht entflammenden Wand (min. 20 cm).



Rückansicht eines Pelletheizofens

- 1) Rauchgasaustritt
- 2) Verbrennungslufteintritt

Alternativ kann ein industriell isoliertes Rohr verwendet werden, das auch auf der Außenseite des Gebäudes zur Vermeidung von Kondensatbildung angebracht werden kann.

Die Brennkammer arbeitet mit Unterdruck. Die Rauchgasableitung weist ebenfalls Unterdruck auf, wenn sie an einen effizienten und vorschriftsmäßigen Rauchfang angeschlossen wird.



Es müssen immer Rohre und Anschlussstücke mit garantiert hermetischen Dichtungen verwendet werden.



Alle Abschnitte der Rauchgasableitung müssen für die regelmäßigen Reinigungsarbeiten problemlos überprüft und entfernt werden können (T-Stücke zur Inspektion).

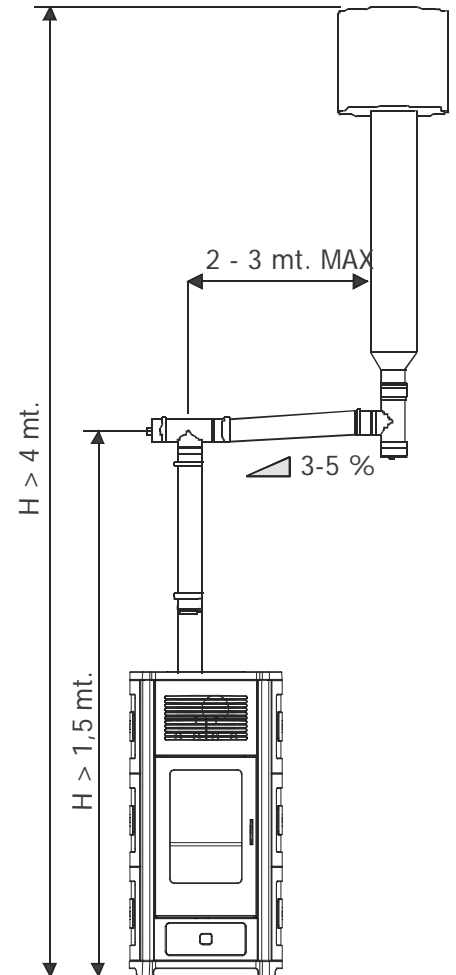
Den Heizofen unter Befolgung der zuvor angeführten Vorschriften und Vorsichtsmaßnahmen aufstellen.



WICHTIG!
Alle Richtungswechsel mit 90° des Rauchabzugskanals sollten mit einem "T"-Stück für die Inspektion versehen sein. (siehe Zubehör Pelletheizofen)

Es ist strikt verboten, am Ende des Rauchgasrohrs ein Gitter einzubauen, da dieses den Heizofenbetrieb beeinträchtigen könnte.

FÜR DEN ANSCHLUSS AN DEN RAUCHFANG DÜRFEN NICHT MEHR ALS 2-3 m. HORIZONTALE ROHRLEITUNG UND NICHT MEHR ALS 3 90° BÖGEN VERWENDET WERDEN. ANDERFALLS SOLLTE MAN DEN QUERSCHNITT UND ANSCHLUSS NACH EN 13384/T1 ODER, FALLS MEHRFACHBELEGUNG, MITTELS EN 13384/T2 BERECHNEN. AUSSERDEM SOLLTEN 4 METER LÄNGE MIT EINEM ROHR Ø 80 mm NICHT ÜBERSCHRITTEN WERDEN



Installationsbeispiel eines Pelletheizofens

2.6. ANSCHLUSS AN DEN RAUCHFANG

Schornsteinquerschnitte müssen für jede Anlage einzeln berechnet werden. Die Nachweise müssen für Einfachbelegung mittels EN 13384/T1 und für Mehrfachbelegung mittels EN 13384/T2 durchgeführt werden.

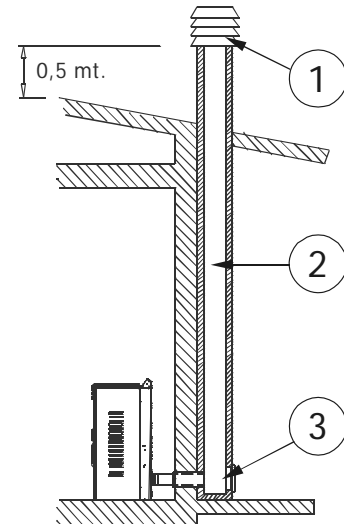
Unten am Rauchfangs ist eine Inspektionsklappe für die regelmäßigen Kontrollen und die Reinigung anzubringen. **Letztere ist ein Mal im Jahr vorzunehmen.**

Der Anschluss an den Rauchfang ist luftdicht und mit den von uns empfohlenen Rohren und Anschlussstücken auszuführen.

Es ist unbedingt zu überprüfen, ob der Schornstein laut geltenden Richtlinien mit einem Windschutz versehen ist.



Diese Art Anschluss garantiert auch bei einem vorübergehenden Stromausfall die Ableitung der Rauchgase.



- 1) Schornstein mit Windschutz
- 2) Rauchfang
- 3) Inspektion

2.7. ANSCHLUSS AN EINE EXTERNE RAUCHGASABLEITUNG MIT ISOLIERTEM ODER DOPPELWANDIGEM ROHR

Auch in diesem Fall muss der Anschluss nach EN 13384/T1 oder EN 13384/T2 berechnet und nachgewiesen werden.

Es dürfen nur isolierte (doppelwandige) Edelstahlrohre mit glatter Innenfläche verwendet werden (biegsame Edelstahlrohre sind nicht zulässig), die an der Wand zu befestigen sind.

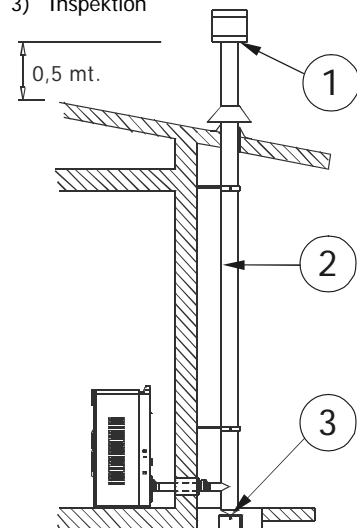
Unten am Rauchfang ist eine Inspektionsklappe für die regelmäßigen Kontrollen und die Reinigung, **die einmal im Jahr fällig wird, anzubringen.**

Der Anschluss an den Rauchfang ist luftdicht und mit den von uns empfohlenen Rohren und Anschlussstücken auszuführen.

Es ist unbedingt zu überprüfen, ob der Schornstein laut geltenden Richtlinien mit einem Windschutz versehen ist.



Diese Art Anschluss garantiert auch bei einem vorübergehenden Stromausfall die Ableitung der Rauchgase.



- 1) Schornstein mit Windschutz
- 2) Rauchfang
- 3) Inspektion

2.8. ANSCHLUSS AN DEN RAUCHFANG

Auch in diesem Fall muss der Anschluss nach EN 13384/T1 oder EN 13384/T2 berechnet und nachgewiesen werden.

Die Verbindung zwischen Heizöfen und Rauchgasableitung muss für einen guten Betrieb eine Neigung nicht unter 3% haben und die Länge des horizontalen Abschnitt **darf 2/3 m nicht überschreiten**, der vertikale Abschnitt von einem "T"-Anschluss zum anderen (Richtungsänderung) darf nicht unter 1,5 m liegen.

Mit geeigneten Meßinstrumenten nachprüfen, ob ein Rauchabzug von mindestens 10 Pa vorhanden ist

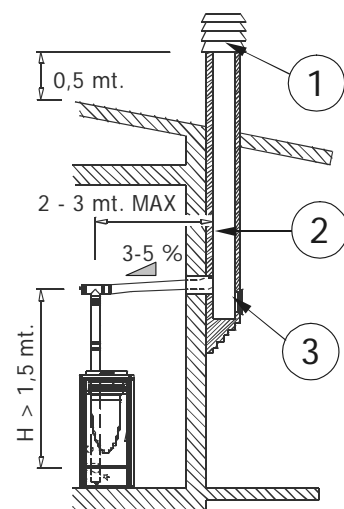
Unten am Rauchfangs ist eine Inspektionsklappe für die regelmäßigen Kontrollen und die Reinigung anzubringen. **Letztere ist ein Mal im Jahr vorzunehmen.**

Der Anschluss an den Rauchfang ist luftdicht und mit den von uns empfohlenen Rohren und Anschlussstücken auszuführen.

Es ist unbedingt zu überprüfen, ob der Schornstein laut geltenden Richtlinien mit einem Windschutz versehen ist.



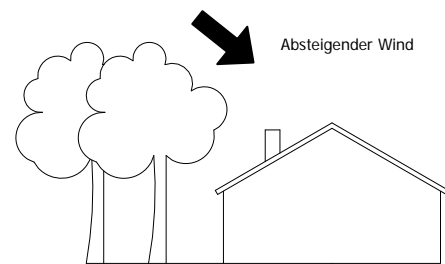
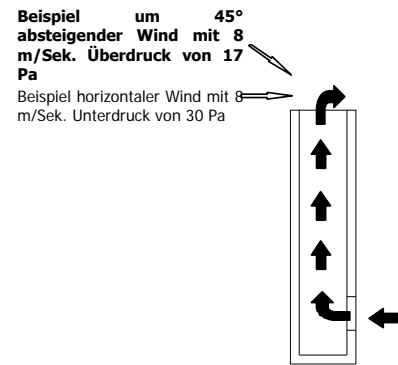
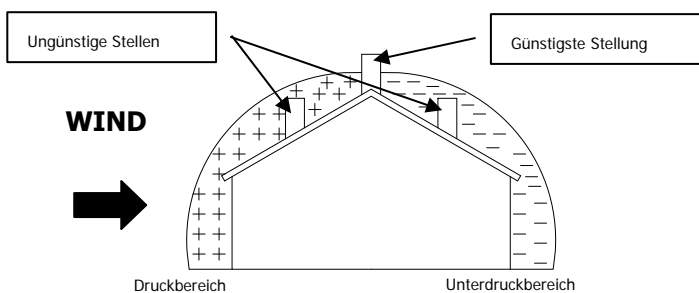
Diese Art Anschluss garantiert auch bei einem vorübergehenden Stromausfall die Ableitung der Rauchgase.



- 1) Schornstein mit Windschutz
- 2) Rauchfang
- 3) Inspektion

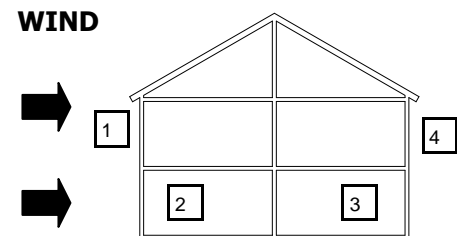
2.9. BETRIEBSSTÖRUNGEN AUFGRUND EINES SCHLECHTEN ABZUGS IM RAUCHFANG

Unter allen meteorologischen und geografischen Faktoren, die den Betrieb eines Rauchfangs beeinflussen (Regen, Schnee, Nebel, Seehöhe, Sonnenbestrahlung, Anordnung unter Berücksichtigung der Himmelsrichtungen, usw.) ist der **Wind** sicherlich das wesentlichste Element. Außer dem thermischen Unterdruck, der durch den Temperaturunterschied zwischen der Innen- und Außenfläche des Kamins verursacht wird, gibt es noch eine weitere Art von Unterdruck (oder Überdruck): der durch den Wind hervorgerufene dynamische Druck. Ein aufsteigender Wind bewirkt immer einen Anstieg des Drucks und damit auch des Abzugs. Ein horizontaler Wind erhöht den Unterdruck, wenn der Schornstein richtig installiert ist. Ein absteigender Wind verringert immer den Unterdruck und kehrt diesen sogar manchmal um.



Außer der Richtung und der Stärke des Windes sind auch die Position des Rauchfangs und des Schornsteins bezüglich des Dachs und der Umgebung besonders wichtig.

Der Wind beeinflusst den Betrieb des Kamins auch indirekt, indem er nicht nur außerhalb, sondern auch in den Wohnungen selbst Überdruck- und Unterdruckzonen erzeugt. Bei direkt dem Wind ausgesetzten Ambienten **(2)** kann sich ein interner Überdruck bilden, der den Abzug bei Heizöfen und Kaminen fördern, aber vom externen Überdruck kontrastiert werden kann, wenn der Schornstein auf der dem Wind ausgesetzten Seite **(1)** liegt. Gegenteilig kann in den dem Wind **(3)** entgegen gesetzten Räumen ein dynamischer Unterdruck entstehen, der mit dem natürlichen thermischen vom Kamin erzeugten Unterdruck in Konkurrenz tritt, aber (manchmal) durch Anordnung der Rauchgasableitung auf der entgegen gesetzten Seite zum Wind **(4)** ausgeglichen werden kann.



1-2 = Überdruckbereiche
3-4 = Unterdruckbereiche



WICHTIG!

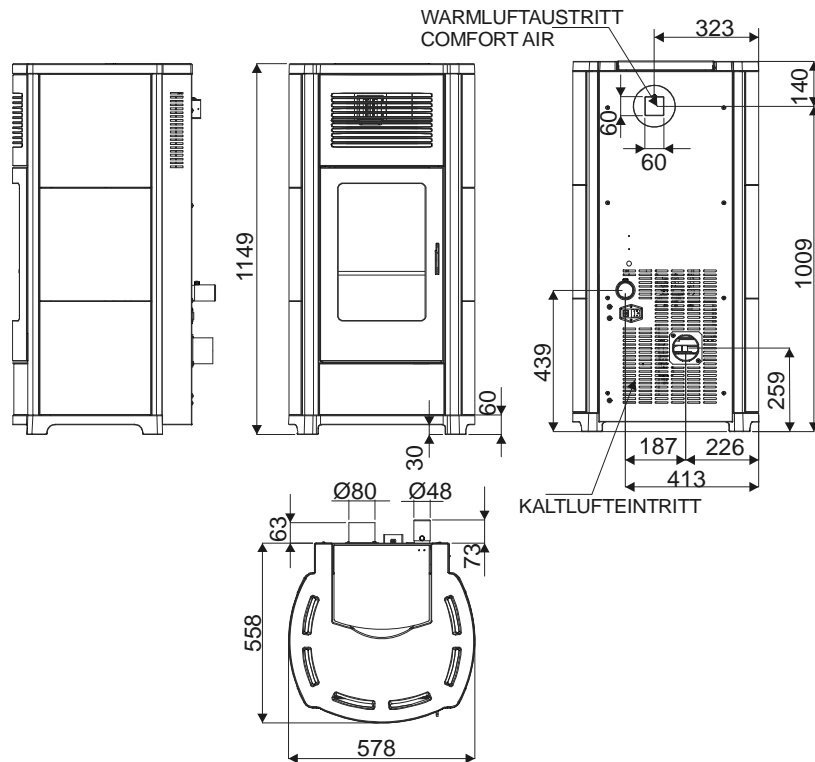
Die richtige Position des Rauchfangs hat einen entscheidenden Einfluss auf den einwandfreien Betrieb des Pelletheizofens.

Bedenkliche Betriebsbedingungen können nur durch eine richtige Einstellung des Heizofens seitens des Fachpersonals der MCZ beseitigt werden.

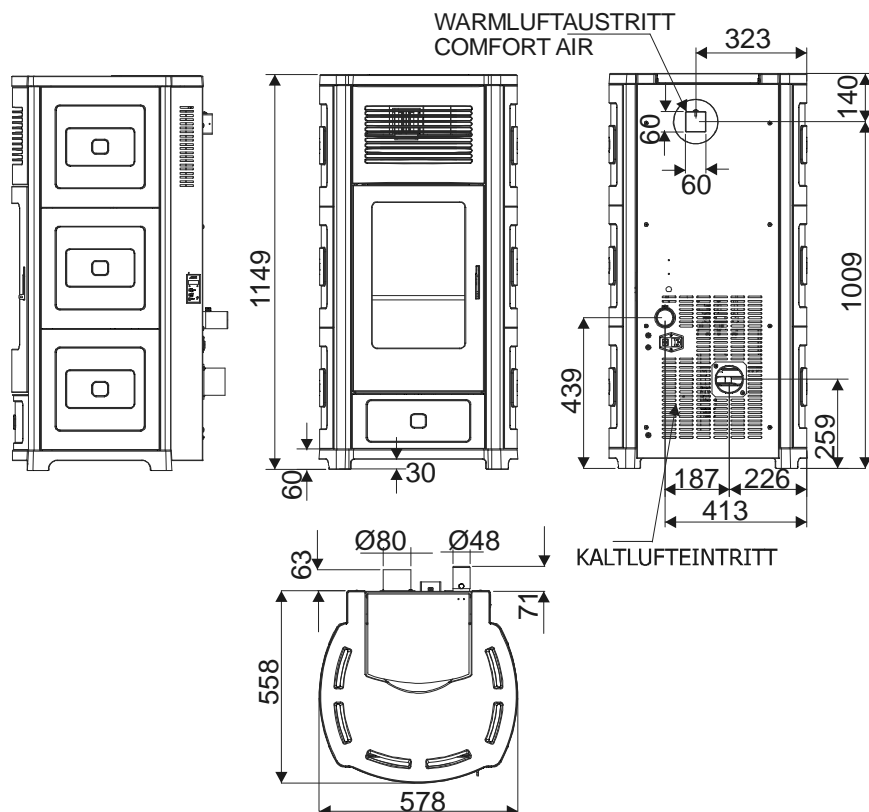
3. INSTALLATION UND MONTAGE

3.1. ZEICHNUNGEN UND TECHNISCHE MERKMALE

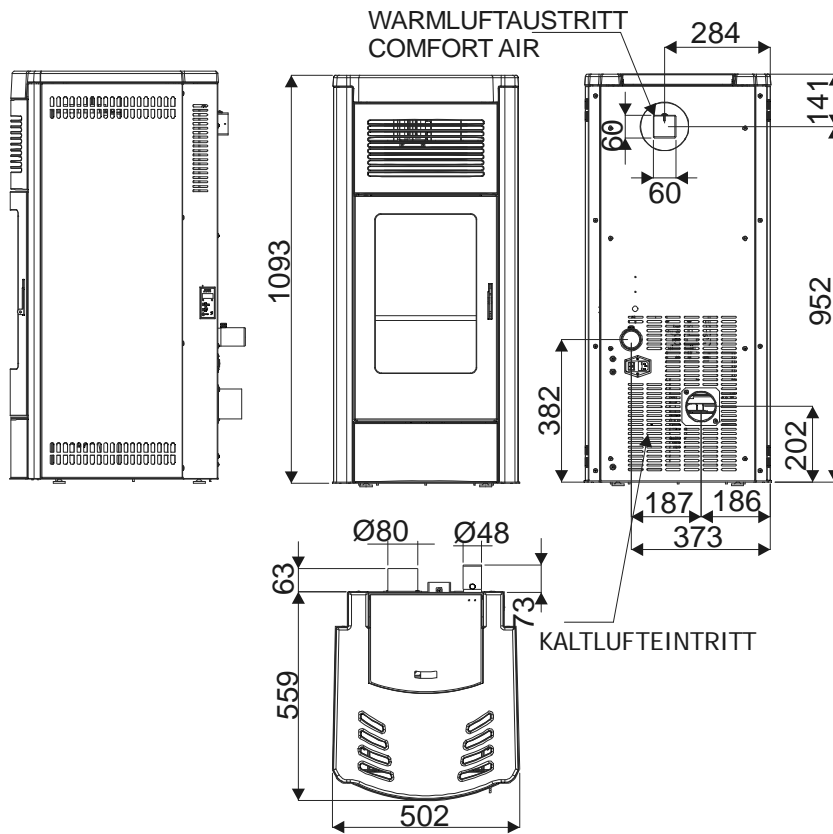
3.1.1. Abmessungen CLUB Mod. AIR – COMFORT AIR



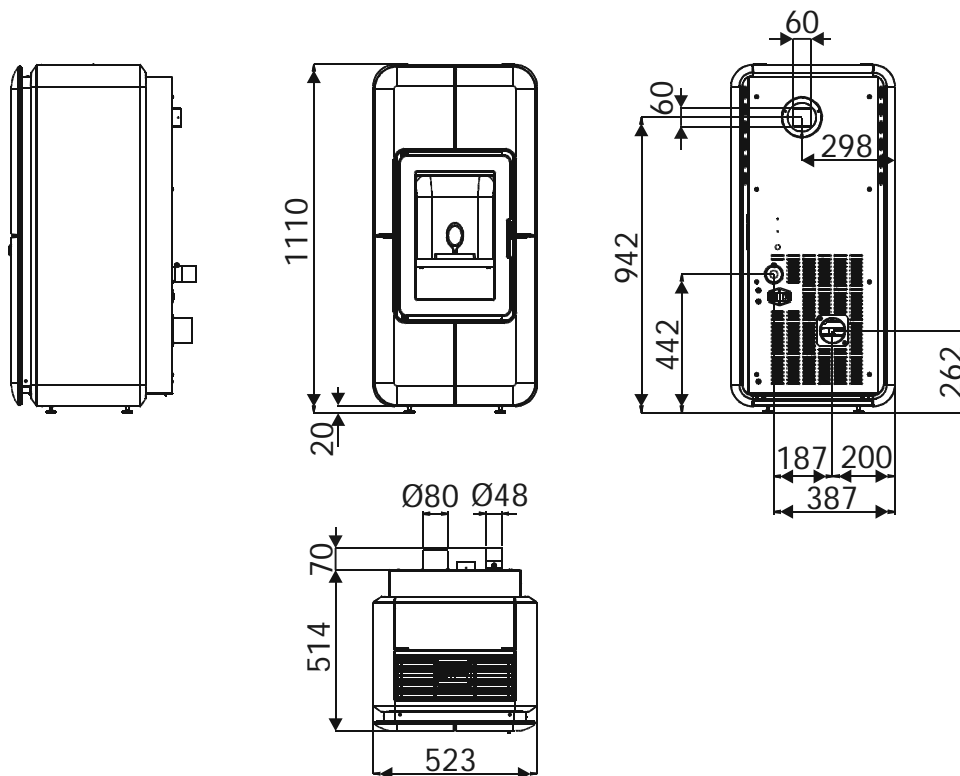
3.1.2. Abmessungen SUITE Mod. AIR – COMFORT AIR



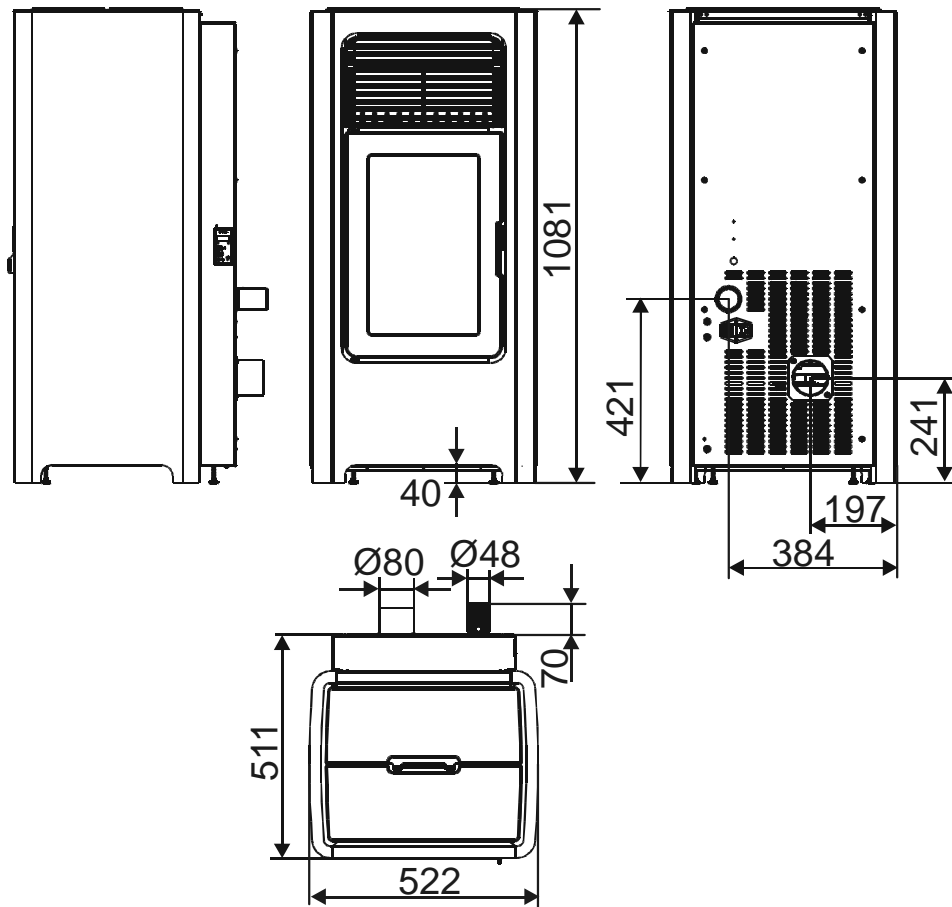
3.1.3. Abmessungen MUSA Mod. AIR- COMFORT AIR



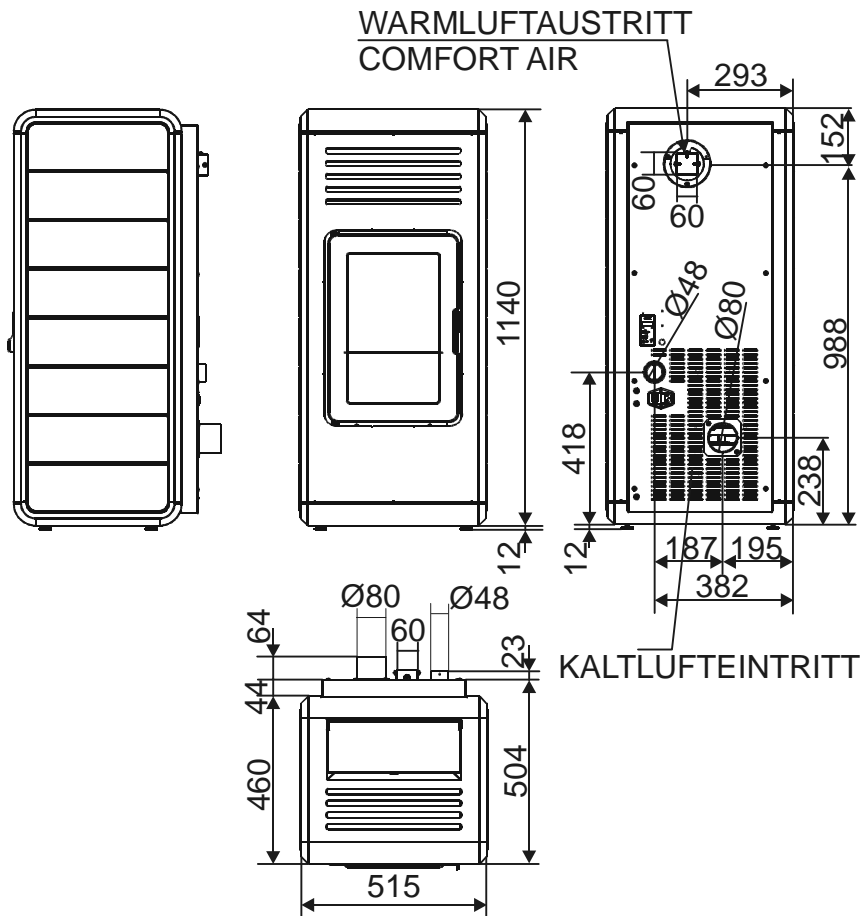
3.1.4. Abmessungen TOBA Mod. AIR-COMFORT AIR



3.1.5. Abmessungen SAGAR Mod. AIR



3.1.6. Abmessungen NIMA Mod. COMFORT AIR



WICHTIG!

Bei den Heizöfen CLUB, SUITE, MUSA, NIMA und TOBA ist die Öffnung für den Warmluftaustritt oben an der Rückseite des Heizofens nur beim Modell COMFORT AIR vorhanden.

3.1.7. Technische merkmale

Technische Daten	CLUB – SUITE – MUSA Mod. AIR
Gesamtwärmeleistung max.	9,5 kw / 8170 kcal
Gesamtwärmeleistung min.	2,4 kw / 2064 kcal
Leistung bei Max.	91,7%
Leistung bei Min.	94,1%
Rauchgasaustrittstemperatur bei Max.	180°C
Rauchgasaustrittstemperatur bei Min.	100°C
Stäub	22 mg/Nm ³ (13% O ₂) 13 mg/MJ
CO 13%O ₂ bei Min. und bei Max.	0,025 – 0,014%
CO ₂ bei Min. und bei Max.	5,7% - 8,7%
Abgasmasse bei min. und bei max.	4,0-7,7 g/sec
Mindestabzug bei max. Leistung	0,10 mbar – 10 Pa
Mindestabzug bei min. Leistung	0,05 mbar – 5 Pa
Fassungsvermögen des Pelletbehälters	44 lt
Pellet-Typ	Pellets mit 6-8 mm Durchmesser Stückgröße 5/30 mm
Pellet-Verbrauch pro Stunde	Min ~ 0,6 kg/h * Max. ~ 2,0 kg/h *
Betriebsautonomie	Bei min ~ 48 h * Bei max. 15 h *
Raumheizvermögen m ³	204/40 – 233/35 – 272/30 **
Eintritt Verbrennungsluft	Ø 50 mm.
Rauchgasaustritt	Ø 80 mm.
Maximale Stromaufnahme	Max. 420 W – Med. 80 W
Netzspannung und Frequenz	230 Volt / 50 Hz
Nettogewicht	160 Kg.
Bruttogewicht	170 Kg.

Technische Daten	CLUB – SUITE – MUSA - NIMA Mod. COMFORT AIR
Gesamtwärmeleistung max.	11,5 kw / 9890 kcal
Gesamtwärmeleistung min.	2,4 kw / 2064 kcal
Leistung bei Max.	90,2%
Leistung bei Min.	94,1%
Rauchgasaustrittstemperatur bei Max.	190°C
Rauchgasaustrittstemperatur bei Min.	130°C
Stäub	20 mg/Nm ³ (13% O ₂) 11 mg/MJ
CO 13%O ₂ bei Min. und bei Max.	0,025 – 0,013%
CO ₂ bei Min. und bei Max.	5,7% - 8,6%
Abgasmasse bei min. und bei max.	4,0-9,9 g/sec
Mindestabzug bei max. Leistung	0,10 mbar – 10 Pa
Mindestabzug bei min. Leistung	0,05 mbar – 5 Pa
Fassungsvermögen des Pelletbehälters	44 litri
Pellet-Typ	Pellets mit 6-8 mm Durchmesser Stückgröße 5/30 mm
Pellet-Verbrauch pro Stunde	Min ~ 0,6 kg/h * Max. ~ 2,2 kg/h *
Betriebsautonomie	Bei min ~ 48 h * Bei max. 13 h *
Raumheizvermögen m ³	247/40 – 283/35 – 330/30 **
Eintritt Verbrennungsluft	Ø 50 mm.
Rauchgasaustritt	Ø 80 mm.
Maximale Stromaufnahme	Max. 420 W – Med. 100 W
Netzspannung und Frequenz	230 Volt / 50 Hz
Nettogewicht	160 Kg.
Bruttogewicht	170 Kg.

* Die Werte können je nach Art und Größe der verwendeten Pellets schwanken.

** Raumheizvermögen je nach Bedarf Kcal/h für m³ 40-35-30 (beziehungsweise 40-35-30 Kcal/h für m³)

Gerät ist für eine Mehrfachbelegung des Schornsteins geeignet.

Technische Daten	SAGAR – TOBA Mod. AIR
Gesamtwärmeleistung max.	8 kw / 6880 kcal
Gesamtwärmeleistung min.	2,4 kw / 2064 kcal
Leistung bei Max.	91,7%
Leistung bei Min.	94,1%
Rauchgasaustrittstemperatur bei Max.	170°C
Rauchgasaustrittstemperatur bei Min.	100°C
Stäub	22 mg/Nm ³ (13% O ₂) 13 mg/MJ
CO 13%O ₂ bei Min. und bei Max.	0,025 – 0,014%
CO ₂ bei Min. und bei Max.	5,7% - 8,7%
Abgasmasse bei min. und bei max.	4,0-6,6 g/sec
Mindestabzug bei max. Leistung	0,10 mbar – 10 Pa
Mindestabzug bei min. Leistung	0,05 mbar – 5 Pa
Fassungsvermögen des Pelletbehälters	37 litri
Pellet-Typ	Pellets mit 6-8 mm Durchmesser Stückgröße 5/30 mm
Pellet-Verbrauch pro Stunde	Min ~ 0,6 kg/h * Max. ~ 1,8 kg/h *
Betriebsautonomie	Bei min ~ 40 h * Bei max. 13 h *
Raumheizvermögen m ³	172/40 – 196/35 – 229/30 **
Eintritt Verbrennungsluft	Ø 50 mm.
Rauchgasaustritt	Ø 80 mm.
Maximale Stromaufnahme	Max. 420 W – Med. 80 W
Netzspannung und Frequenz	230 Volt / 50 Hz
Nettogewicht	140 Kg.
Bruttogewicht	150 Kg.

Technische Daten	TOBA Mod. COMFORT AIR
Gesamtwärmeleistung max.	8 kw / 6880 kcal
Gesamtwärmeleistung min.	2,4 kw / 2064 kcal
Leistung bei Max.	91,7%
Leistung bei Min.	94,1%
Rauchgasaustrittstemperatur bei Max.	170°C
Rauchgasaustrittstemperatur bei Min.	100°C
Stäub	22 mg/Nm ³ (13% O ₂) 13 mg/MJ
CO 13%O ₂ bei Min. und bei Max.	0,025 – 0,014%
CO ₂ bei Min. und bei Max.	5,7% - 8,7%
Abgasmasse bei min. und bei max.	4,0-6,6 g/sec
Mindestabzug bei max. Leistung	0,10 mbar – 10 Pa
Mindestabzug bei min. Leistung	0,05 mbar – 5 Pa
Fassungsvermögen des Pelletbehälters	37 litri
Pellet-Typ	Pellets mit 6-8 mm Durchmesser Stückgröße 5/30 mm
Pellet-Verbrauch pro Stunde	Min ~ 0,6 kg/h * Max. ~ 1,8 kg/h *
Betriebsautonomie	Bei min ~ 40 h * Bei max. 13 h *
Raumheizvermögen m ³	172/40 – 196/35 – 229/30 **
Eintritt Verbrennungsluft	Ø 50 mm.
Rauchgasaustritt	Ø 80 mm.
Maximale Stromaufnahme	Max. 420 W – Med. 80 W
Netzspannung und Frequenz	230 Volt / 50 Hz
Nettogewicht	140 Kg.
Bruttogewicht	150 Kg.

* Die Werte können je nach Art und Größe der verwendeten Pellets schwanken.

** Raumheizvermögen je nach Bedarf Kcal/h für m³ 40-35-30 (beziehungsweise 40-35-30 Kcal/h für m³)

Gerät ist für eine Mehrfachbelegung des Schornsteins geeignet.

3.2. VORBEREITUNG UND ENTFERNEN DER VERPACKUNG

Die Heizöfen **SUITE** und **CLUB** und **NIMA** werden in zwei Frachtstücken verpackt geliefert:

- ✓ Das erste enthält den Heizofen
- ✓ das zweite Frachtstück enthält die Keramikverkleidung (Abb.2)

Der Heizofen **Musa** wird nur mit einer Verpackung geliefert, bestehend aus:

- ✓ Die erste enthält den Heizofen
- ✓ Die zweite enthält die Seitenteile aus Stahl (Abb.1).

Der Heizofen **Toba** wird mit zwei unterschiedlichen Verpackungen geliefert, je nachdem, ob das vordere Paneel aus Keramik oder aus Speckstein besteht.

Bei einem vorderen Paneel aus Keramik handelt es sich um ein Packstück (der Karton mit dem Keramikpaneel wird dem von Gerät und Abdeckplatte beigelegt); bei einem vorderen Paneel aus Speckstein besteht die Verpackung aus zwei Paletten, eine mit Gerät und Abdeckplatte und die andere mit dem Speckstein.

Der Heizofen **Sagar** wird mit einer einzigen Verpackung geliefert, bestehend aus:

- ✓ Die erste enthält den Ofen und der Karton mit den Seitenteilen aus Stahl ist beigelegt
- ✓ Die andere enthält die Keramikfliesen oder den Speckstein (Abb.2/2a). In diesem Fall handelt es sich um ein Packstück (der Karton mit den Keramikfliesen wird auf den Gerätekarton gepackt)

Die Verpackung öffnen und bei den Heizöfen **Suite/Club/Sagar/Toba/Nima** die zwei Bügel, die den Heizofen an der Palette festhalten (einer auf der rechten und einer auf der linken Seite -Abb.3/4) entfernen. Beim Heizofen **Musa** (abb.5) die Schrauben direkt am Unterteil des Heizofens entfernen.

Den Heizofen am vorgesehenen Standort aufstellen, darauf achten dass er den diesbezüglichen Vorschriften entspricht.

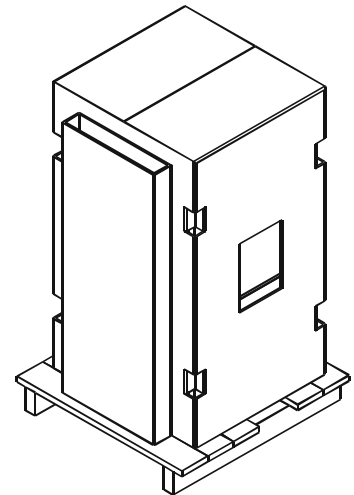


Abbildung 1 – Beispiel für die Verpackung des Heizofens



Abbildung 2 – Beispiel für die Verpackung der Keramikfliesen

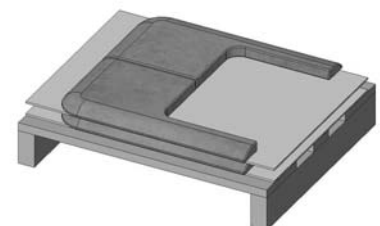


Abbildung 2a – Verpackungsbeispiel Speckstein (Heizofen Toba)

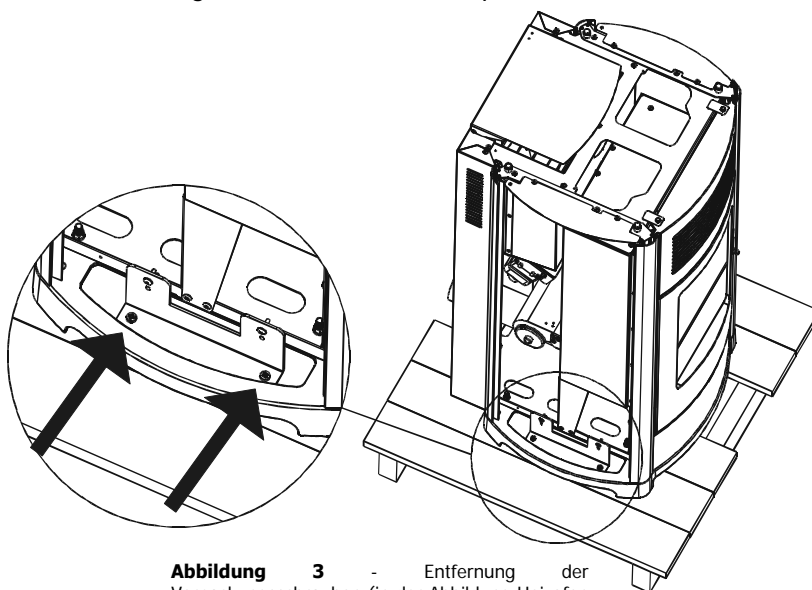


Abbildung 3 - Entfernung der Verpackungsschrauben (in der Abbildung Heizofen Suite)

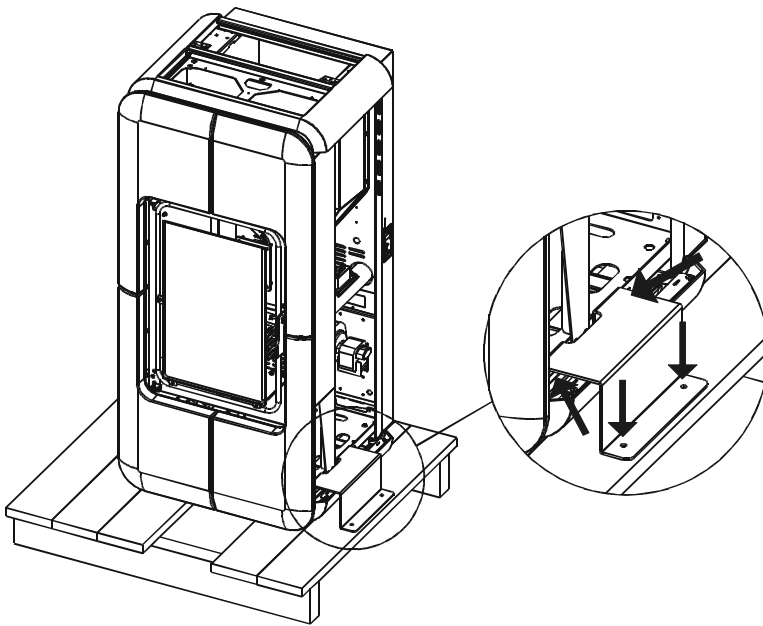


Abbildung 4 - Entfernung der Verpackungsschrauben Heizöfen Toba/Nima

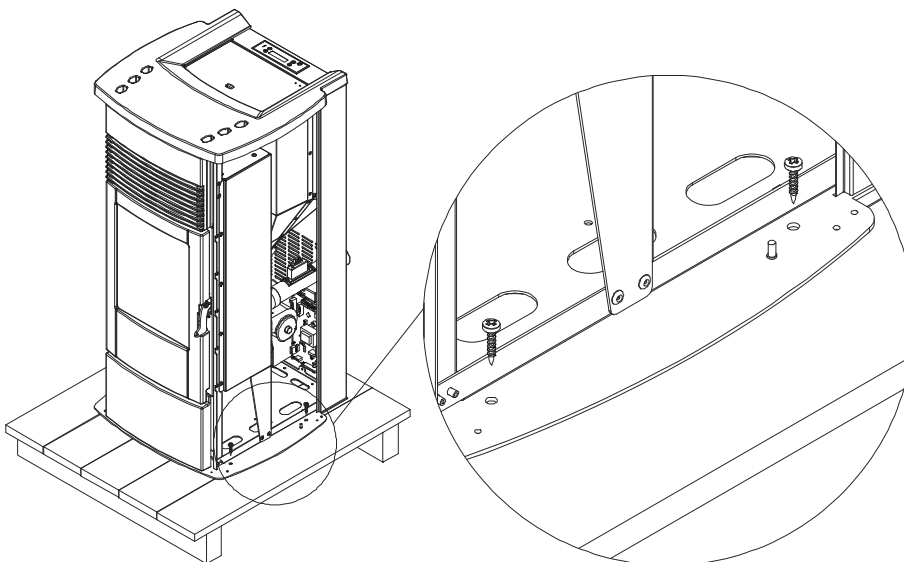


Abbildung 5 - Entfernen der Verpackungsschrauben bei Heizöfen Musa)

Den Korpus oder Kompaktofen nur in vertikaler Stellung und mit einem Gabelstapler transportieren. Besonders darauf achten, dass die Tür und ihre Scheibe vor mechanischen Stößen geschützt werden, durch die sie beschädigt werden könnten.

In jedem Fall ist beim Handling des Heizofens sehr vorsichtig vorzugehen. Den Ofen möglichst in der Nähe des Standorts auspacken.

Das Verpackungsmaterial enthält keine Gift- oder Schadstoffe und kann daher als normaler Hausmüll entsorgt werden.

Der Endverbraucher hat für die umweltfreundliche und den geltenden Bestimmungen entsprechende Lagerung, Entsorgung oder eventuelle Wiederverwertung des Verpackungsmaterials zu sorgen.

Den Monoblock und die Verkleidung nicht unverpackt lagern.

Den Heizofen ohne Verkleidung aufstellen und anschließend den Anschluss an den Rauchfang ausführen. Nach Ausführung der

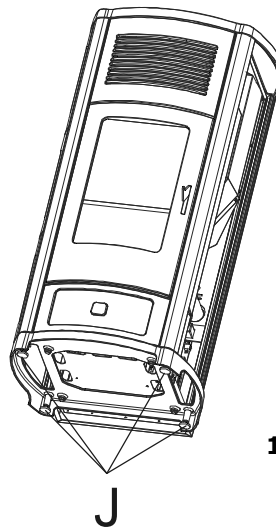
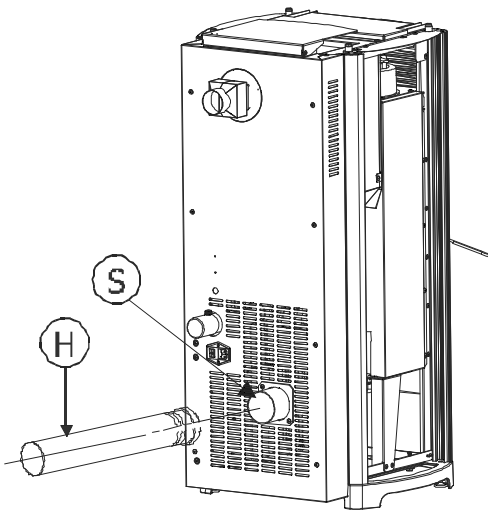
Anschlussarbeiten die Verkleidung anbringen (Keramikfliesen oder Seitenteile aus Stahl).

Soll der Heizofen an ein Rauchgasrohr angeschlossen werden, das durch die Rückwand führt (zum Einsetzen in den Rauchfang), das Rohr auf keinen Fall mit Gewalt einsetzen.

Den Heizofen mit den 4 Stellfüßen (**J**) so nivellieren, dass das Rauchgasrohr (**S**) und das Verbindungsrohr (**H**) koaxial zueinander ausgerichtet sind. Die Einstellung der Füße muss ohne Stahl- oder Keramikaußenseiten geschehen, da sich die Einstellung unter der Verkleidung befindet.



Wird das Rauchgasrohr des Heizofens mit Gewalt eingesetzt oder falsch angehoben bzw. positioniert, kann dessen Funktionsweise unbehebbar beeinträchtigt werden.



Piedino J

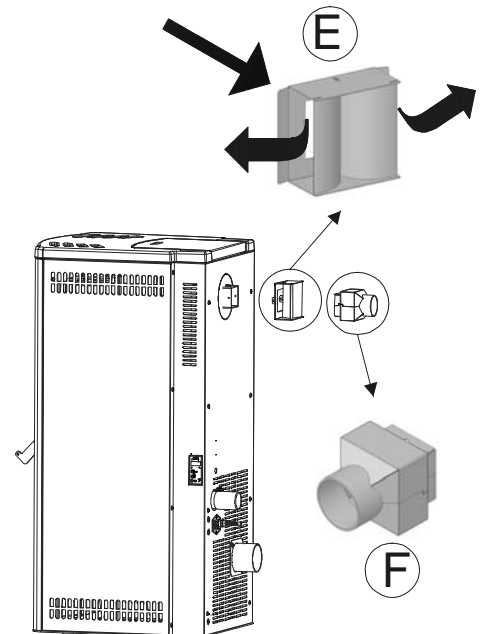
1. Durch Drehen der Stellfüße im Uhrzeigersinn senkt sich der Heizofen.
2. Durch Drehen der Stellfüße gegen den Uhrzeigersinn hebt sich der Heizofen .

3.3. ANSCHLUSS WARMLUFTKANALISIERUNGEN MODELL SUITE/CLUB /MUSA/NIMA UND TOBA COMFORT AIR

Nach Beendigung der Aufstellphase des Heizofens kann mit der Installation der Warmluftrohrleitungen begonnen werden.

Die Heizöfen Comfort Air werden serienmäßig mit einer Luftumleitung **E** geliefert, d.h. der hintere Flansch des Warmluftaustritts ist mit dieser Umleitung verbunden, mit der die Warmluft rechts und links in den Raum austritt, dies ist für den Fall, dass die Luft nicht kanalisiert werden soll.

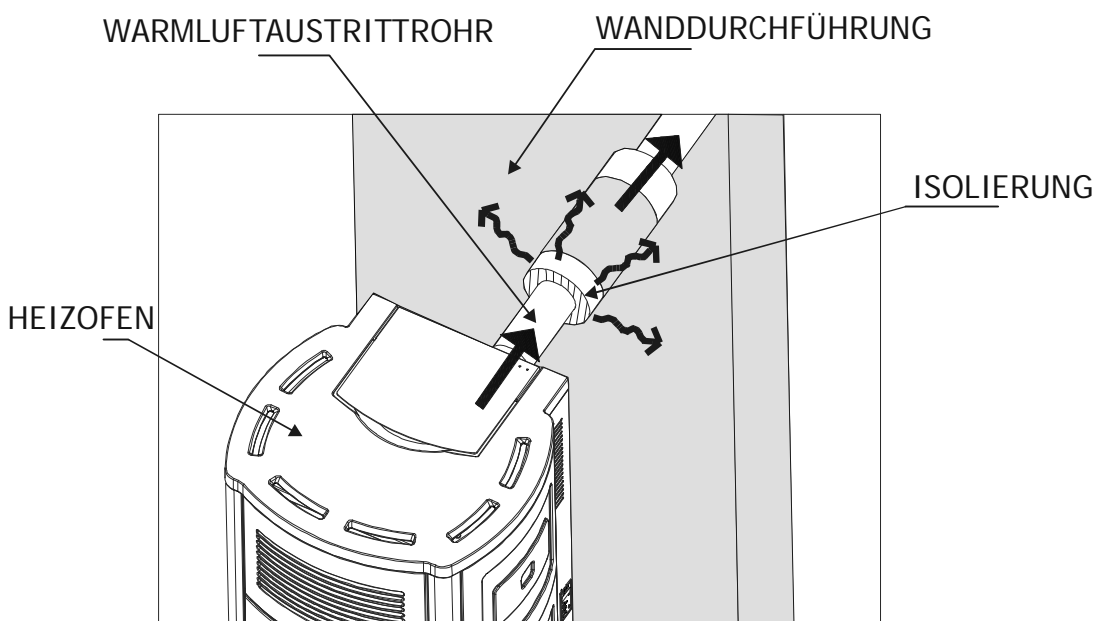
Soll die Warmluft kanalisiert werden, muss der Umleiter **E** entfernt werden, der schallgedämmte Anschluss **F** (optional), der den quadratischen Austritt rund werden lässt, befestigen, dann die verschiedenen Anschlüsse, die den Warmluftstrom in mehrere Verteiler leiten, mit MCZ-Rohren und Anschlussstutzen herstellen (Auslass 120x120 mm). Diese Luftkanäle können auch gemauert sein. (SIEHE OPTIONEN)



Das Luftaustrittsrohr kann sehr hohe Temperaturen in der Größenordnung von 200°C erreichen: deshalb muss es an den Stellen, an denen es mit Oberflächen, die entflammbar sind oder durch die hohe Temperatur leiden (z.B.. Farbtöne, Rohrleitungen für die Kabelverlegung, Gipskarton, usw.) mit geeignetem Material isoliert werden; Personen und Tiere müssen vor einem beabsichtigtem oder unbeabsichtigtem Kontakt geschützt sein. Die Vorschriften und geltenden Bestimmungen des Gebiets in dem der Ofen aufgestellt wird, müssen in jedem Fall eingehalten werden.



Für eine höhere Wärmeabgabe an den Raum sollte der gesamte Rohrverlauf isoliert werden.



Bei Wanddurchführungen aus entflammablem Material **MUSS DER INSTALLATEUR** das durchgehende Rohr des Heizofens mit entsprechendem Material isolieren (Stärke 1,3-5 mit einer Wärmeleitfähigkeit von min. 0,07 W/m²K).

Das in die Wand eingesetzte Rohr muss entsprechend isoliert sein, damit die Temperatur nicht verloren geht und der Luftaustritt schallgedämmt wird.



Ratsam ist, Luftkanäle mit fast gleicher Länge anzulegen, damit die Luft gleichmässig verteilt wird, ansonsten nimmt die Luft den kürzeren Weg mit weniger Kurven.

Im Beispiel von Abbildung 6 und 7 (Vorder- und Rückansicht) hat die Kanalisierung der Luft die gleiche Länge, insgesamt 8 Meter, d.h. die Leitungen (B) besitzen eine Länge von jeweils ungefähr 4 Metern. Bei einer Kanalisierung mit unterschiedlichen Längen darf die Gesamtlänge niemals mehr als 8 Meter betragen (Beispiel 3 + 5 Meter). In diesem Fall breitet sich die Wärme in den Zimmern ungleichmäßig aus.

Die Luftzirkulation im Raum erfolgt über das gelochte Blech auf der Rückseite des Heizofens C und die Öffnungen am Blechboden.

Die Luftmenge, die unabhängig voneinander aus dem vorderen und hinteren Teil des Heizofens austreten soll, kann durch Einstellung der Leistungsstärke direkt über die Fernbedienung gewählt werden.

3.4. MONTAGE DER KERAMIKVERKLEIDUNG FÜR SUITE UND CLUB



Es empfiehlt sich, kleine Filzstücke an den Stellen einzulegen, wo die Keramikfliesen mit den Metallteilen des Heizofenkörpers in Berührung kommen.

3.4.1. Montage des unteren Panels – Heizöfen Suite und Club

Der Heizofen wird mit allen verpackten Keramikfliesen geliefert, daher muss die untere Platte vor der Montage der seitlichen Fliesen und der Abdeckplatte eingelegt werden.

Wie folgt vorgehen (Abb.8):

- Die rechte Seite abnehmen (Griffseite) im oberen Teil das mikrogelochte Blechgitter **B** durch Ausdrehen der zwei Schrauben **C** abnehmen.
- Die Schraube **D** auf dem Blech **E** so weit ausdrehen, dass das Profil **A** nicht mehr fest sitzt.
- Jetzt das Blech **E** leicht anheben und das Profil **A** abnehmen.
- Zum Entfernen des Profils **A** dasselbe anheben (aus dem Unterteil herausziehen) und leicht neigen, damit die am Unterteil eingesetzten Stifte austreten.
- Die untere Platte **F** nehmen und sie von rechts (Griffseite) nach links einsetzen, damit sie genau im Sitz untergebracht wird.
- Das Profil **A** wieder einsetzen, dabei müssen die Stifte wieder in das Unterteil gehen und das Blech **E** so anheben, dass das Profil **A** wieder ausgerichtet ist. So vorgehen, dass die oberen Stifte des Profils **A** in die Bohrungen des Bleches **E** gehen.

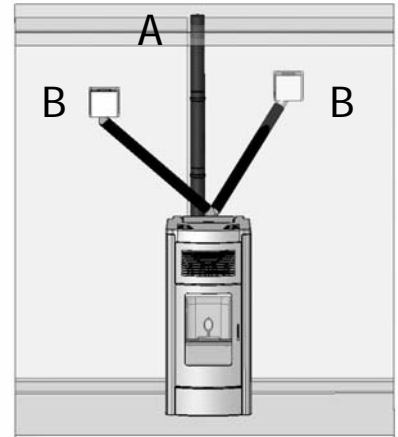


Abbildung 6 – Luftaustrittsanlage von vorn gesehen

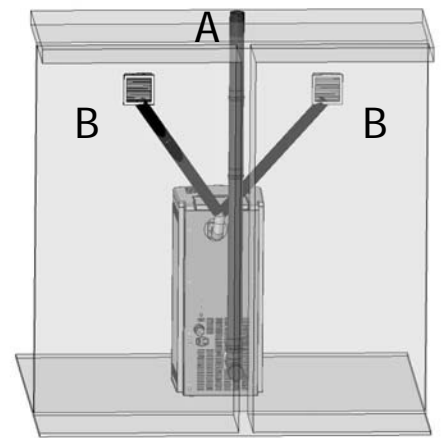
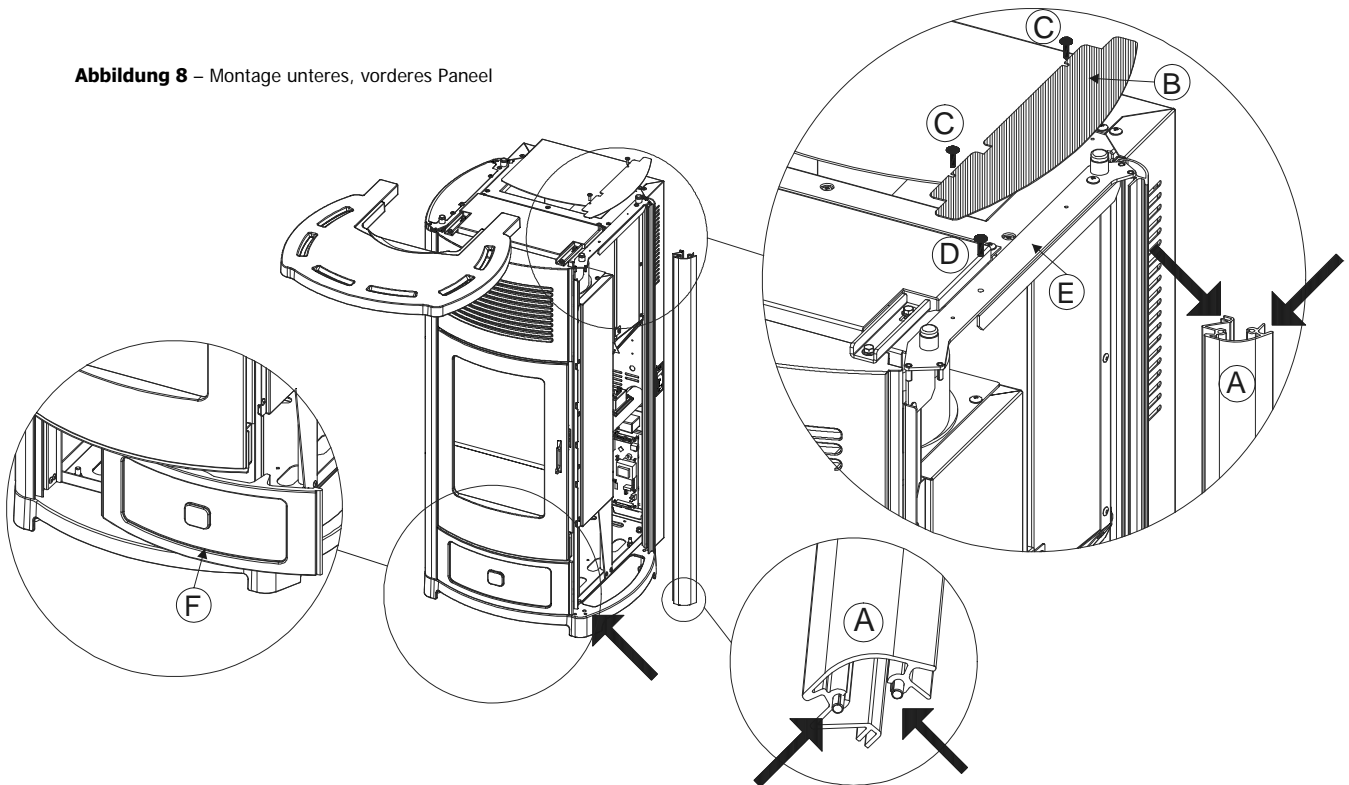


Abbildung 7 – Luftaustrittsanlage von hinten gesehen

- Mit der Schraube **D** das Blech **E** mit dem das Profil **A** festgehalten wird, schließen.
- Vor der Montage des Gitters **B** mit den zwei Schrauben **C** auch die seitlichen Fliesen einsetzen (siehe Abs.3.4.2)

Abbildung 8 – Montage unteres, vorderes Paneel



3.4.2. Montage der seitlichen Fliesen

Das mikrogelochte Gitter **B** abnehmen und die drei seitlichen Fliesen einsetzen, in dem man sie von oben nach unten auf den Führungen der Profile **A** einschiebt. Am oberen und unteren Teil der Fliese sollten kleine Filzstücke angebracht werden. Die Fliesenfugen nivellieren. Jetzt kann das mikrogelochte Gitter **B** wieder am Korpus angeschraubt und die Keramikabdeckplatte aufgelegt werden. (Abb.9)

3.4.3. Montage der oberen Keramikabdeckplatte

Für die Montage die Abdeckplatte auf den vier oberen Überständen des Heizofens ablegen. Auf der Unterseite befinden sich vier kleine Hohlräume, die den, in der Abb.10 gezeigten Gummihalfterungen entsprechen.

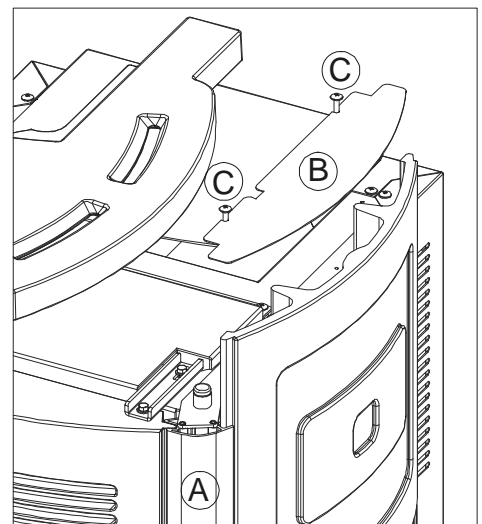


Abbildung 9 – Seitenansicht des Befestigungssystems der seitlichen Keramikfliesen

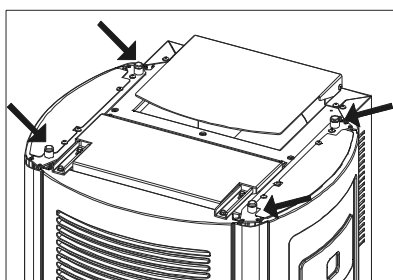


Abbildung 10 – Montagehalterungen der Keramikabdeckplatte

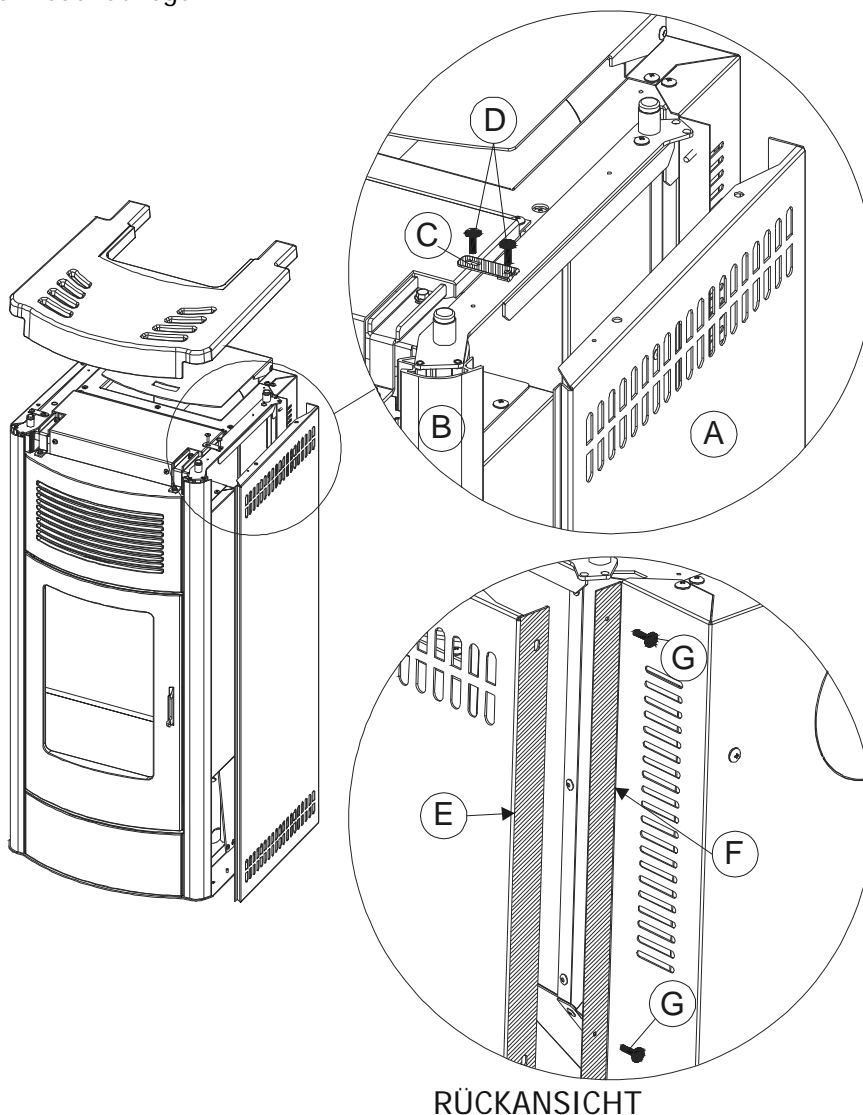
3.4.4. Montage der Außenseiten am Heizofen MUSA

Die gusseiserne Abdeckplatte abnehmen, die Außenseiten **A** (eine für die rechte und eine für die linke Seite) nehmen und sie in die Führungen des Profils **B** einsetzen, darauf achten, dass der rückseitige Teil der Außenseite **E** (die mit einer 90° Biegung) von der Blechbiegung des Korpus **F** abgedeckt ist und der untere Teil der Außenseite in die Stifte am Unterteil eintritt.

Die beiliegende Platte **C** nehmen und mit den zwei Schrauben **D** am oberen Teil an Korpus und Außenseite befestigen.

Rückseitig muss die Außenseite mit den vier beiliegenden Schrauben **G** am Korpus des Heizofens befestigt werden.

Nach der Montage der zwei Stahlaußenseiten **A**, die gusseiserne Abdeckplatte wieder auflegen.



3.4.5. Montage der seitlichen Keramikfliesen am Heizofen NIMA

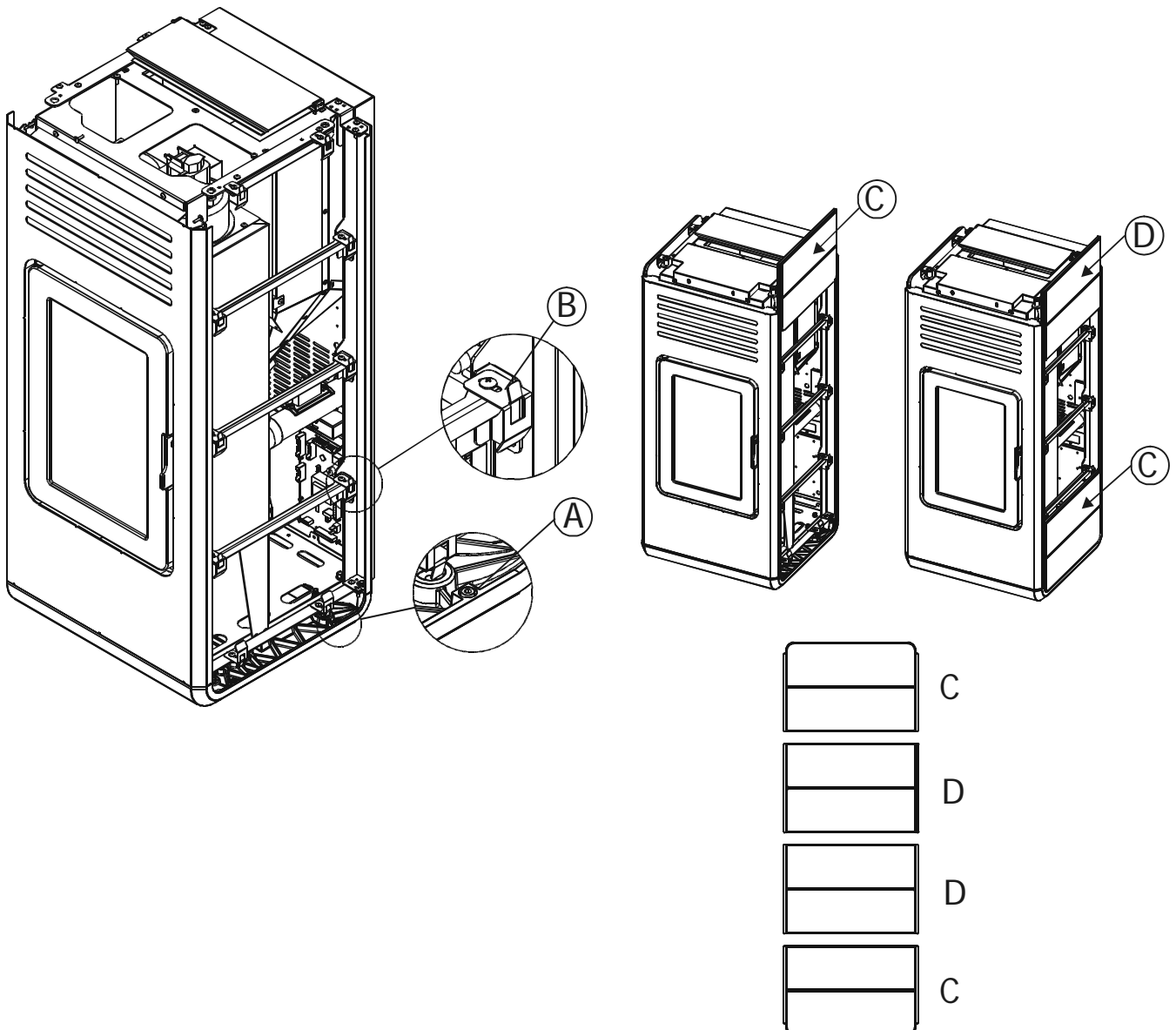
Die acht Keramikfliesen werden in einem Karton geliefert. Es handelt sich um drei Rechtecke **D**, die in die Mitte der Seite installiert werden und zwei Profile **C**, die oben und unten an der Seite installiert werden.

Die Abdeckplatte entfernen und die erste Fliese **C** mit der abgerundeten Seite nach unten einschieben, dabei darauf achten, dass sie am Profil anliegen und an dem Inneren der Bügel, die am Gerät angebracht sind.

Diese Bügel **B** sind bereits so angebracht, dass die Keramikfliesen **C-D** optimal am Ofen anliegen. Sie besitzen Schrauben mit einem Schlitz, mit denen bei Bedarf eine Regulierung erfolgen kann (wenn die Fliese beispielsweise zu locker sitzt oder zu schwer einzuschieben ist).

Die untere Fliese **C** hängt an zwei Schrauben **A**, deren Höhe so eingestellt werden kann, dass etwaige Unterschiede in der Abmessung der Fliesen ausgeglichen werden können. Zwischen zwei Fliesen können bei Bedarf Filzstücke angebracht werden.

Wenn alle 8 Keramikfliesen (4 pro Seite) angebracht sind, Abdeckplatte wieder anbringen, durch einfaches Auflegen auf die Gummihalfterungen, die am oberen Teil des Ofens vorhanden sind.



3.4.6. Montage des vorderen/seitlichen Paneel und der Abdeckplatte am Heizofen Toba

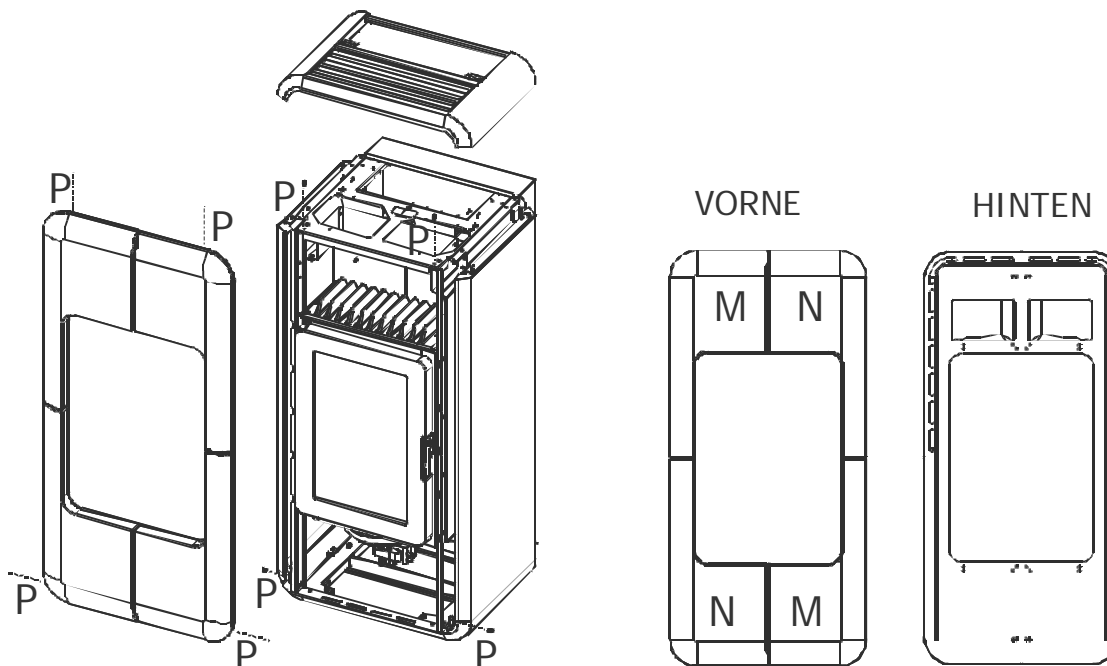
Der Heizofen Toba besitzt drei Teile, die montiert werden müssen:

- Vorderes Paneel aus:
 - Keramik
 - Speckstein
- Seitenteile aus Stahl
- Abdeckplatte

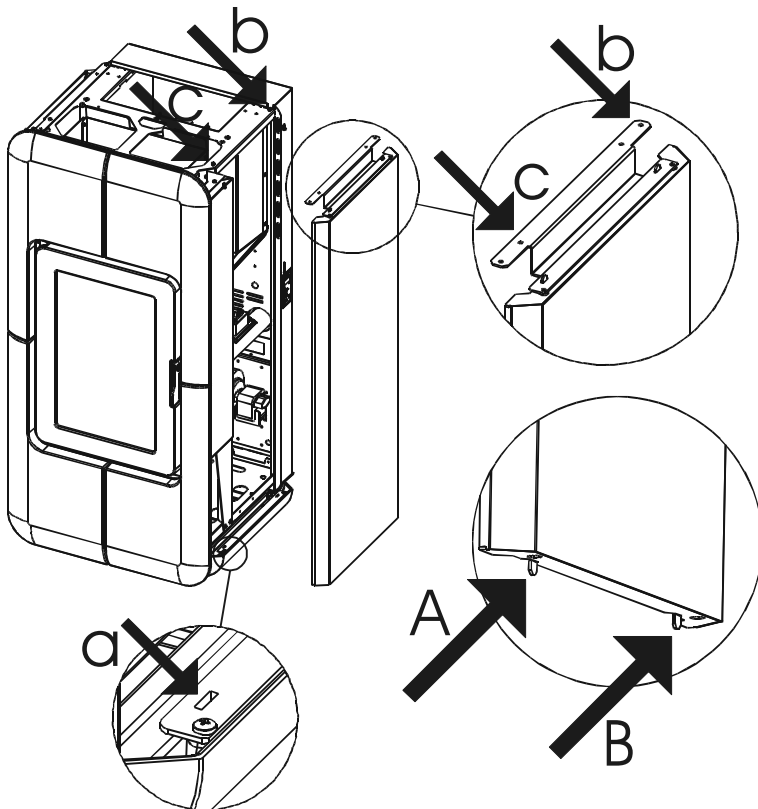
Beim **vorderen Paneel aus Keramik** sind die Keramikfliesen bei der Lieferung auf dem Eisenrahmen angebracht, daher genügt es, diesen mit den beiden oberen und den beiden unteren Schrauben **(P)** am Ofen festzuschrauben.

Dagegen muss das **vordere Paneel aus Speckstein** zusammengebaut werden. Die Fliesen aus Speckstein werden auf einer Palette geliefert, während der Eisenrahmen der Fliesen auf der Palette mit dem Ofen geliefert wird.

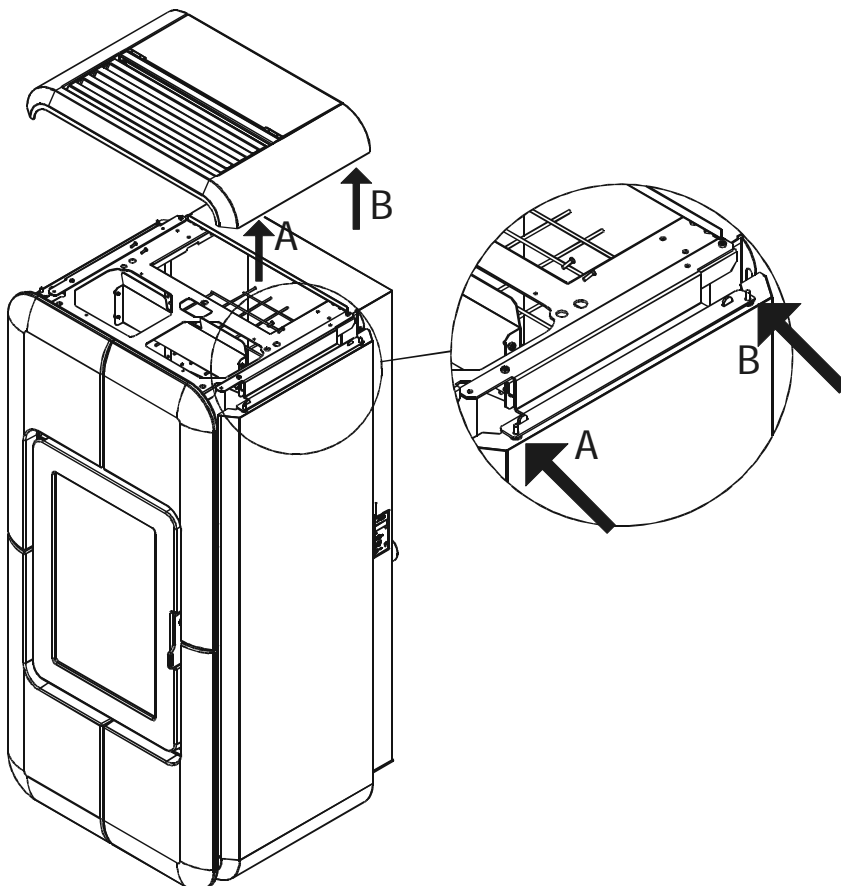
Die Fliesen **M-N** müssen ausgepackt werden, dann wird der Rahmen des Paneels waagrecht gelegt und die Fliesen werden angebracht, dabei auf die Übereinstimmung der Öffnungen am Rahmen mit den Gewindeeinsätzen für die Befestigung mit den beiliegenden Schrauben achten. Nachdem die Specksteinfliesen befestigt sind, wird das Paneel so am Gerät angebracht, wie beim Paneel mit den Keramikfliesen beschrieben.



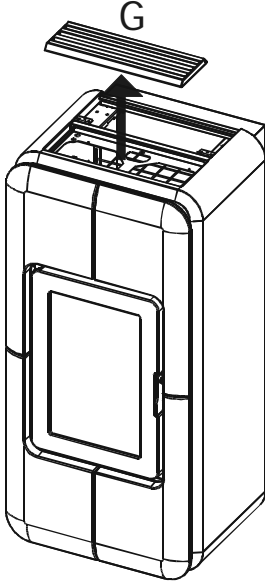
Die **Seitenteile aus Stahl** werden am Ofen befestigt, durch Einstecken der entsprechenden Stifte **A-B**, die am Unterteil der Seite vorhanden sind, in die Öffnungen **(a)**, die sich am Sockel des Ofens befinden. Das Seitenteil nach dem Positionieren an der Oberseite des Ofens mit den beiden Schrauben **(b-c)** befestigen.



Nachdem das vordere Paneel und die beiden Seitenteile angebracht sind, kann die **Abdeckplatte** aus Stahl angebracht werden. Die Abdeckplatte wird auf den oberen Teil des Ofens aufgelegt, wobei darauf geachtet werden muss, dass die vorhandenen Öffnungen der Abdeckplatte in die Stifte **A-B** an den Seitenteilen eingeführt werden.



Auf der Vorderseite der Abdeckplatte ist ein Gitter **G** vorhanden, durch welches die Warmluft austreten kann. Dieses Gitter **G** hat (in der Ausführung Air) schräg stehende Rippen, welche die Luft vor oder hinter den Kaminofen kanalisieren, je nachdem wie dieser im Raum positioniert ist. Bei der Ausführung Comfort Air stehen die Rippen des Gitters **G** hingegen gerade.

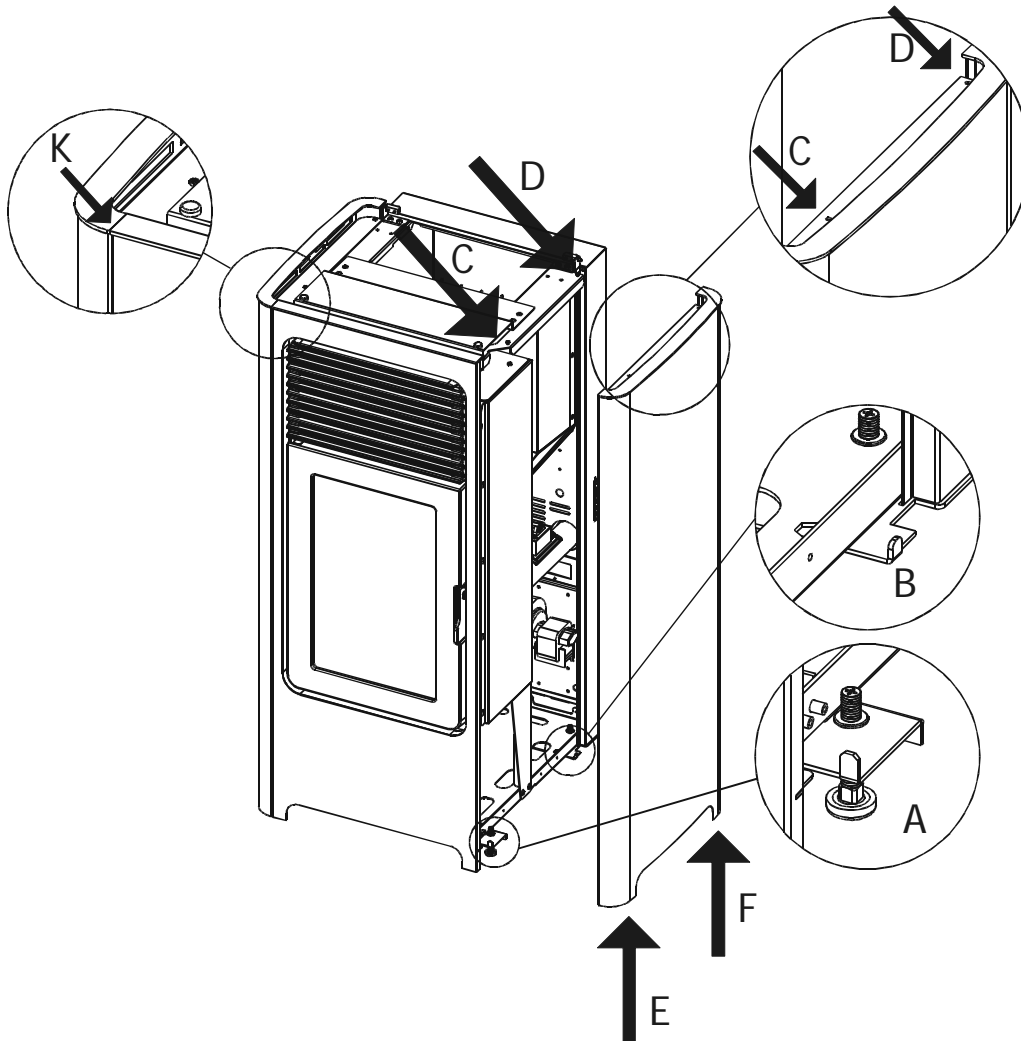


3.4.7. Montage Seitenteile und Abdeckplatte am Heizofen Sagar

Der Heizofen Sagar besitzt zwei Teile, die montiert werden müssen:

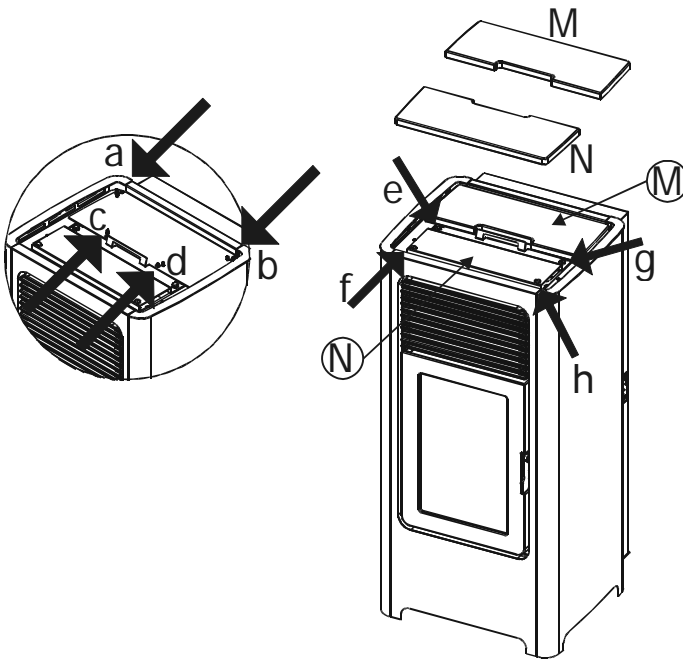
- Seitenteile aus Stahl
- Die Abdeckplatte, an der die Montage der Fliesen erfolgt, aus:
 - Keramik
 - Speckstein

Die **Seitenteile aus Stahl** müssen am Ofen befestigt werden, indem die Öffnungen **E-F** am unteren Seitenteil in die entsprechenden Stifte **A-B** am Sockel des Heizofens eingesteckt werden. Das Seitenteil nach dem Positionieren an der Oberseite des Ofens mit den beiden Schrauben in der Position **C-D** befestigen. Die Ausrichtung der Seitenteile aus Stahl mit dem Ofen (**K**) erfolgt über die Regulierung der Stellfüße.



Nachdem beide Seitenteile angebracht wurden, können die Keramikfliesen oder der Speckstein an der **Abdeckplatte** montiert werden.

Eine Fliese aus Keramik oder Speckstein **M** wird mit den vier beiliegenden Schrauben **a-b-c-d** am Deckel des Behälters befestigt (den Stahldeckel anheben und von die Fliese mit den Schrauben a-b-c-d befestigen). Die andere Fliese wird auf die entsprechenden Gummistopfen **e-f-g-h** an der Abdeckplatte des Ofens aufgelegt.



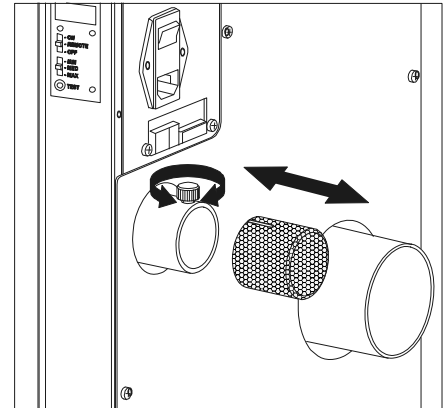
3.5. MONTAGE DES LUFTFILTERS

Bevor der Heizofen für den Anschluss an das Stromnetz und den Rauchfang an die Wand geschoben wird, den Luftfilter, der dem Heizofen beiliegt, montieren.

Der zylindrische Filter besteht aus einem Metallgitter und liegt dem Zubehör bei (zusammen mit Handschuh, Haken, Gebrauchsanweisung, usw....)

Der Filter muss in das Lufteintrittsrohr \varnothing 5 cm gesteckt werden.

Für seine Montage ist die Schraube mit Knauf auf dem Lufteintrittsrohr ein wenig zu locker, den Filter einsetzen und darauf achten, dass die Nut des Filters mit der Schraube des Knaufes übereinstimmt und anschließend den Filter mit dem Knauf blockieren.



Montage/Demontage des Luftfilters.



ACHTUNG!

Auf keine Fall den Heizofen ohne Luftfilter in Betrieb setzen. MCZ haftet nicht für eventuelle Schäden an den internen Bauteilen, wenn diese Vorschrift nicht beachtet wird.

3.6. ÖFFNUNG/SCHLIESSUNG TÜR

Bei den Heizöfen Suite/Club/Musa erfolgt das Öffnen der Tür durch den Haken an der Tür, der mit der mitgelieferten kalten Griff (Abb.11) angehoben werden muss. Bei den Heizöfen Sagar/Toba/Nima wird der kalte Griff in den Öffnungshaken der Tür eingehängt, angehoben und gezogen (Abb.12).

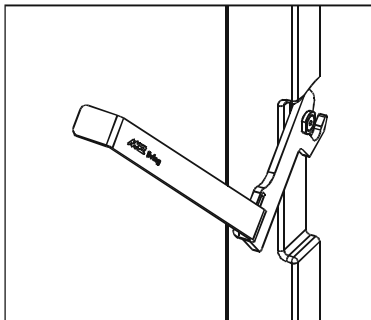


Abb. 12 - Öffnen/Schließen der Tür (Sagar\Toba\Nima)

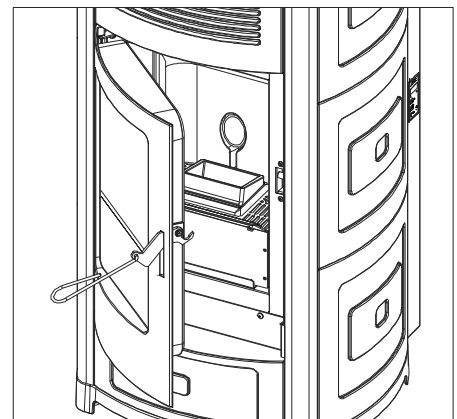


Abb.11 - Öffnen/Schließen der Tür (Suite/Club\Musa)

3.7. ELEKTRISCHER ANSCHLUSS

Schließen Sie das Netzkabel zunächst auf der Rückseite des Heizofens an und dann an einer Wandsteckdose.

Der Hauptschalter auf der Rückseite sollte nur zum Einschalten des Heizofens betätigt werden, ansonsten sollte er ausgeschaltet sein.



Bei längerer Nichtbenutzung des Heizofens empfiehlt es sich, das Versorgungskabel vom Heizofen zu trennen.



Elektrischer Anschluss des Heizofens

4. ARBEITSWEISE

4.1. HINWEISE VOR DEM ZÜNDEN



Es sollte vermieden werden, den Ofen während der Zündung zu berühren, da sich der Lack in dieser Phase verhärtet. Beim Berühren des Lacks könnte die Stahlfläche sichtbar werden.

Falls erforderlich, den Lack mit einer Sprühdose in der passenden Farbe auffrischen. (siehe „Zubehör für den Pellet-Heizofen“)



Während der ersten Zündung ist unbedingt für genügend Frischluft zu sorgen, da der Ofen ein wenig Rauch abgibt und Lackgeruch entsteht.

Halten Sie sich nicht in der Nähe des Heizofens auf und lüften Sie den Raum regelmäßig. Rauch und Lackgeruch werden nach ca. einer Betriebsstunde nicht mehr wahrgenommen. Wir weisen nochmals darauf hin, dass keine Gesundheitsgefährdung vorliegt.

Der Heizofen dehnt sich während des Betriebs und schrumpft beim Auskühlen wieder, wodurch leichte Knirschgeräusche vernommen werden können.

Da die Struktur aus Walzstahl besteht, handelt es sich dabei um ein absolut normales Verhalten und darf nicht als Defekt angesehen werden.

Es ist besonders wichtig, dass der Heizofen nicht sofort überhitzt wird, sondern schrittweise auf Temperatur gebracht wird.

Niedrige Heizleistungen (wenn er "manuell" betrieben wird) verwenden (Beisp. 1^a-2^a-3^a). Ab den nachfolgenden Anzündungen kann dann die volle Wärmeleistung ausgenutzt werden (Beisp. 4^a-5^a).

Dadurch werden Schäden an den Keramikfliesen, Schweißnähten und an der Stahlstruktur vermieden.



Bei der ersten Zündung befindet sich der Heizofen bereits im "manuellen" Betrieb: am Anfang sollten nur die niedrigen- mittleren Heizleistungen (von der ersten bis zur dritten Leistung) eingestellt werden



Versuchen Sie nicht, sofort die Höchstwärmeleistungen zu erzielen!

Machen Sie sich zuerst mit den vom Display oder von der Fernbedienung gegebenen Steueranweisungen vertraut.

Versuchen Sie, sich die am Display des Ofens ausgegebenen Meldungen einzuprägen.

4.2. HINWEISE VOR DEM ZÜNDEN

Alle vorgenannten Sicherheitsbedingungen überprüfen.

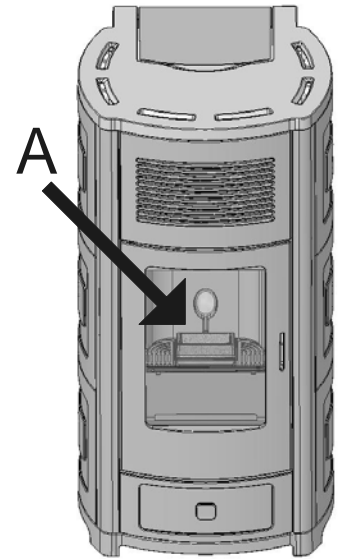
Stellen Sie sicher, den Inhalt dieser Anleitung gelesen und einwandfrei verstanden zu haben.

Von der Feuerstelle des Ofens und vom Glas sämtliche Komponenten entfernen, die Feuer fangen könnten (siehe die verschiedenen selbstklebenden Anweisungen und Etiketten).

Überprüfen, ob das Feuerbecken **A** richtig positioniert ist und fest auf dem Unterteil aufliegt.



Nach einem längeren Gerätestillstand (**unter Benutzung eines Sauggerätes mit langem Schlauch**) eventuelle Pelletreste, die Feuchtigkeit aufgenommen und damit ihre Eigenschaften verändert haben können, so dass sie nicht mehr zum Verbrennen geeignet sind, aus dem Behälter entfernen.



4.2.1. Hinweis für die erste Zündung



Die erste Zündung kann auch fehlschlagen, da die Förderschnecke leer ist und nicht immer rechtzeitig die Feuerstelle mit der notwendigen Pelletmenge für den regulären Start der Flamme füllen kann.



DEN ALARMZUSTAND (A02) AUF DER BEDIENBLENDE FÜR NOTFÄLLE RÜCKSETZEN (siehe Abschnitt 7.2), DIE PELLETS IN DER FEUERSTELLE ENTFERNEN UND DEN ZÜNDVORGANG WIEDERHOLEN.

Wenn nach wiederholt fehlgeschlagenen Zündungen mit einer regulären Pelletbeschickung keine Flamme entsteht, muss die richtige Unterbringung der Feuerstelle überprüft werden. Sie muss **vollkommen bündig aufliegen und darf keine Aschenkrusten aufweisen**. Stellt man bei dieser Überprüfung keinen Mangel fest, könnte es sich um ein Problem an den Bauteilen des Heizofens handeln oder die Installation wurde nicht fachgerecht durchgeführt.



DIE PELLETS AUS DEM FEUERRAUM ENTFERNEN UND DEN EINGRIFF EINES VON MCZ AUTORISIERTEN TECHNIKERS ANFORDERN.

4.3. BESCHICKEN MIT PELLETS

Für die Beschickung mit Brennstoff, die Klappe auf dem Oberteil des Heizofens öffnen. Die Pellets in den Behälter schütten; wenn er leer ist, nimmt er zwei Säcke auf (etwa 25 kg)

Zwecks Erleichterung dieses Vorgangs ist wie folgt vorzugehen:

- Die Hälfte des Sackinhalts in den Brennstoffbehälter geben und solange warten bis sich der Brennstoff am Boden verteilt hat.
- Danach den Rest in den Brennstoffbehälter schütten.



Das Schutzgitter im Innern des Behälters darf auf keinen Fall entfernt werden. Beim Auffüllen vermeiden, dass der Sack mit den heißen Ofenteilen in Berührung kommt.

In den Behälter darf kein anderer Brennstoff als Pellets, die der zuvor aufgeführten Beschreibung entsprechen, verwendet werden.



5. FERNBEDIENUNG MIT LCD-DISPLAY

5.1. Beschreibung der Fernbedienung

Die Fernbedienung funktioniert bei einer Übertragungsfrequenz von 434,5 MHz. Für den Betrieb der Fernbedienung sind 3 AAA-Batterien erforderlich, die folgendermaßen eingebaut werden können:

Den Deckel des Batteriefachs öffnen: hierzu auf den Pfeil drücken und den Deckel anheben.

Beim Einlegen der Batterien auf die korrekte Polausrichtung (+) und (-) achten.

Den Deckel des Batteriefachs wieder schließen.

Sobald die Fernbedienung nach korrektem Einlegen der Batterien elektrisch versorgt ist, wird die Anfrage zur Einstellung der Uhrzeit angezeigt (siehe Abschnitt 5.4.1).

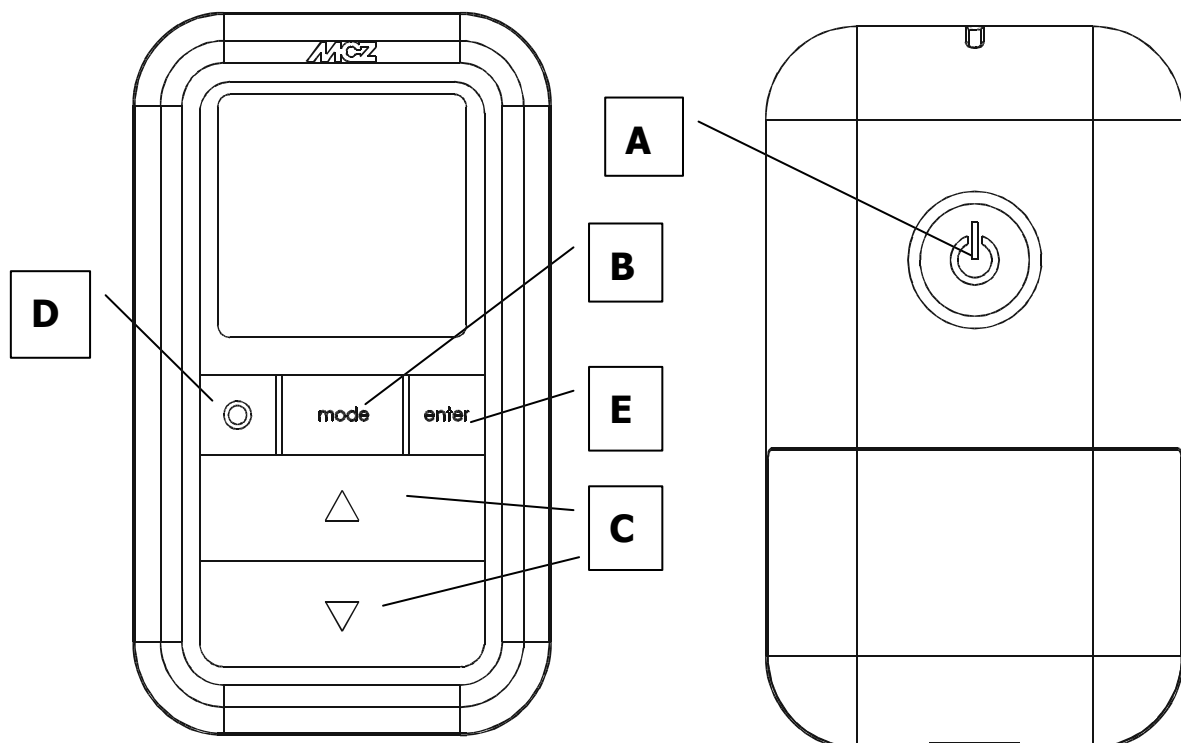
Auf dem Display der Fernbedienung zeigt ein Symbol den Ladezustand der Batterien, sobald dieser zum Ende neigt. Erscheint das Symbol für leere Batterien, bedeutet dies, dass nur noch eine minimale Restenergie zur Verfügung steht und die Fernbedienung in Kürze ausgeht.



Gebrauchte Altbatterien enthalten umweltschädigende Metalle und müssen daher separat in eigens dafür vorgesehenen Behältern entsorgt werden.

5.2. Grafische Darstellung

In den Anleitungen wird oft auf die Kennzeichnungen der Tasten in der Abbildung Bezug genommen. Der Einfachheit halber sollten Sie diese Abbildung immer vor sich halten.



5.3. Betrieb der Fernbedienung

5.3.1. Allgemeine Regeln

Wird die Taste **A** 1 Sekunde lang gedrückt gehalten, wird das Produkt ein- und ausgeschaltet. Für alle Änderungen dient die Taste **C**. Mit der Taste **E** können diese Änderungen bestätigt werden. Durch Druck der Taste **B** kann die Betriebsart des Produkts ausgewählt werden (siehe Abschnitt 5.5.). Mit der Taste **D** kann durch die Einstellungen **BELÜFTUNG** und **SLEEP** navigiert werden (siehe Abschnitt 5.6).

Wird aus irgend einem Zustand die Taste **A** kurzzeitig gedrückt (oder die Tastatur 7 Sekunden lang nicht betätigt) wird erneut die Basisanzeige eingeblendet.

5.4. Ausgangseinstellungen

5.4.1. Einstellung der Uhrzeit

Werden die Tasten **B+E** bei ein- oder ausgeschalteter Fernbedienung 3 Sekunden lang gleichzeitig gedrückt, beginnt die Sequenz für die Einstellung der Uhrzeit. Zuerst blinken die Ziffern der Stunden; diese können mit der Taste **C** verstellt werden. Mit der Taste **E** können die Änderungen bestätigt werden. An dieser Stelle blinken die Ziffern der Minuten. Genau wie für die Minuten, können zuerst die Änderungen und dann die Bestätigung erfolgen. Danach muss die Anzeigart eingegeben werden (12 h oder 24 h). Es folgt die Eingabe des Wochentags. Nach Bestätigung dieser letzten Eingabe, wird die Einstellung verlassen.

ANMERKUNG: Bei jedem Batterienwechsel wird die Uhrzeit nullgestellt und die Anzeige schaltet wieder auf die Einstellung der Uhrzeit.

5.4.2. Einstellung °C – °F:

Nur wenn der Kaminofen ausgeschaltet ist, kann durch einen 5-Sekunden-langen Druck der Taste **B** die Maßeinheit von Grad Celsius auf Fahrenheit und umgekehrt gewechselt werden.

5.5. Einstellung der Betriebsart

Wenn die Fernbedienung eingeschaltet ist, kann mit der Taste **B** eine der folgenden 4 Betriebsarten des Produkts ausgewählt werden. Die Abbildungen 1-2-3-4 zeigen die 4 Basisanzeigen, und zwar:

Manuell-Betrieb, Automatik-betrieb, Timer-Betrieb, ECO-Betrieb

5.5.1. MANUELL-Betrieb (Anzeige MAN)

Bei dieser Betriebsart können die Flammenstärke (5 Stufen - Verstellung mit Taste C) und die Belüftung in 5 Stufen + auto eingestellt werden (siehe Abschnitt 5.6.1). **Abbildung 1**

5.5.2. AUTOMATIK-Betrieb (Anzeige AUTO)

Bei dieser Betriebsart kann die gewünschte Raumtemperatur eingestellt werden. Der Kaminofen wird die Flammenstärke automatisch modulieren, um diese Temperatur zu erreichen. Die Belüftung kann in 5 verschiedene Stufen + auto (siehe Abschnitt 5.6.1) eingestellt werden.

Abbildung 2

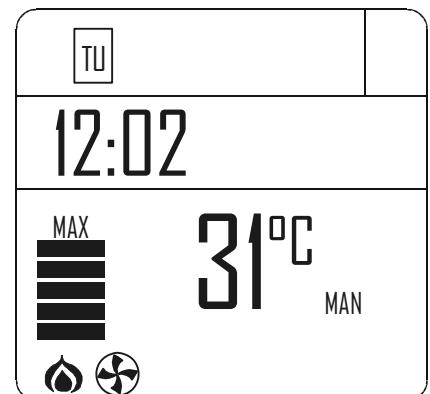


ABB. 1

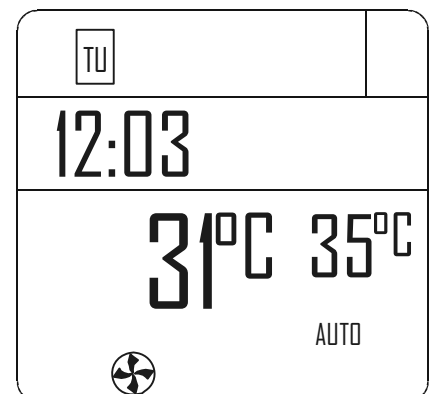


ABB. 2

5.5.3. TIMER-Betrieb (Anzeige TIMER)

Bei dieser Betriebsart kann das Produkt automatisch ein- und ausgeschaltet werden. Hierzu können 6 verschiedene und individuell einstellbare Zeitintervalle (P1 – P6) programmiert werden. Für jedes Intervall sind folgende Einstellungen möglich:

- Uhrzeit der Einschaltung
- Uhrzeit der Ausschaltung
- In diesem Zeitintervall gewünschte Umgebungstemperatur
- Wochentage, an denen das Zeitintervall aktiv ist.

Wird der Kaminofen (manuell mit der Taste A oder automatisch zu einem bestimmten Zeitintervall) eingeschaltet, funktioniert das Produkt in der oben beschriebenen automatischen Betriebsart. Ist ein bestimmtes Zeitintervall aktiv, wird automatisch P1 in **Abbildung 3** angezeigt und die gewünschte Temperatur springt auf den für das Zeitintervall eingegebenen Wert. Dieser Wert kann jederzeit beliebig und in Echtzeit vom Betreiber verändert werden.

Hinweise zur Einstellung der Zeitintervalle sind dem Abschnitt 5.7 zu entnehmen.

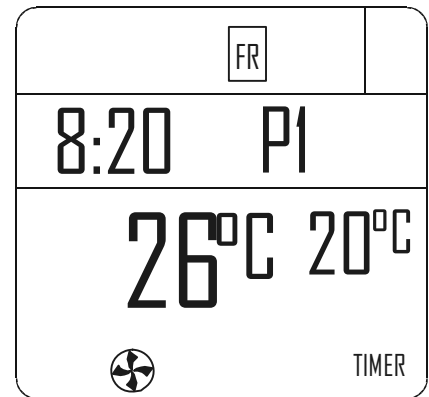


ABB. 3

5.5.4. ECO-Betrieb (Anzeige ECO)

Diese Betriebsart kann durch einen 5-Sekunden-langen Druck der Taste B aktiviert und deaktiviert werden.

Beim ECO-Betrieb handelt es sich um einen automatischen Betrieb, der nur eine Variante aufweist: Wenn die eingestellte Temperatur erreicht wird und während der folgenden 20 Minuten (trotz der Flammenmodulation) beibehalten wird, schaltet das Produkt automatisch ab und geht in den Stand-By-Betrieb über, bis die Raumtemperatur auf 2 Grad unter die gewünschte Temperatur sinkt (auf jeden Fall erst nach Ablauf von 5 Minuten ab der letzten Ausschaltung). An dieser Stelle schaltet das Produkt wieder ein.

Abbildung 4

Ist der Raum nicht ausreichend gut isoliert, ist es durch die Flammenmodulation nicht möglich, die eingestellte Temperatur während 20 Minuten beizubehalten, und das Produkt schaltet dem entsprechend nicht aus.

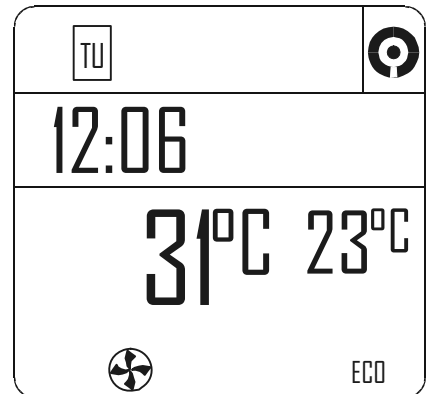


ABB. 4

ANMERKUNG: Es wird immer empfohlen, ECO nur für gut isolierte Umgebungen zu benutzen, um zu schnelle Ein-/Ausschaltzyklen zu vermeiden.

Auch wenn das Produkt im ECO-Betrieb ausgeschaltet ist, bleibt die Fernbedienung eingeschaltet und erinnert daran, dass diese Ausschaltung nur vorübergehend ist. Wird das Produkt mit der Taste A ausgeschaltet, wird der ECO-Betrieb verlassen, und das Produkt bleibt ausgeschaltet.

Auch im ECO-Betrieb können bis zu 6 Zeitintervalle für die automatischen Ein-/Ausschaltung (E1 – E6) aktiviert werden. Diese sind von den Intervallen im TIMER-Betrieb (P1 – P6) unabhängig. Wurden diese Intervalle aktiviert, erscheint die Anzeige TIMER-ECO (**Abbildung 5**), welche auch bei ausgeschalteter Fernbedienung bestehen bleibt.

Hinweise zur Einstellung der Zeitintervalle sind dem Abschnitt 5.7 zu entnehmen.

ANMERKUNG: Wird die Fernbedienung im TIMER-Betrieb ausgeschaltet, kann sie im ECO-Betrieb nicht automatisch eingeschaltet werden, wenn nicht zuvor der Betreiber die Taste A drückt oder das nachfolgende gültige Zeitintervall beginnt. Um den TIMER-Betrieb mit dem ECO-Betrieb zu benutzen, ist eine gute Kenntnis der Betriebslogik des Produkts erforderlich.

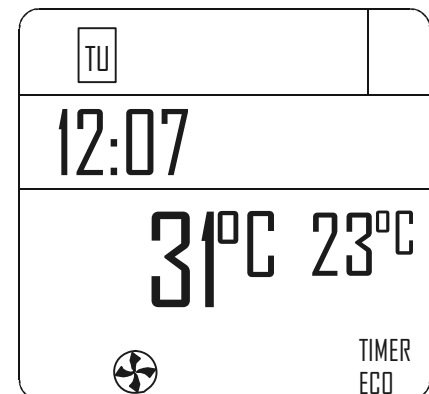


ABB. 5

5.6. Verschiedene Einstellungen

5.6.1. Raumbelüftung

Bei allen 4 oben beschriebenen Betriebsweisen kann die Raumbelüftung nach Belieben verstellt werden. Hierzu ist eine einfache Maßnahme erforderlich: Aus der Basisanzeige die Taste D drücken, um die Einstellung der **BELÜFTUNG (Abbildung 6)** zu ermöglichen. Mit der Taste C kann nun die gewünschte Belüftung aus 5 verfügbaren Stufen ausgewählt werden, die von der Flammenstärke unabhängig sind. Bei Wahl der Option "auto" wird die Belüftungsintensität im Raum automatisch mit der Flammenstärke verbunden.

Zusammenfassend:

Flamme auf 1 > Belüftung auf 1; Flamme auf 3 > Belüftung auf 3;
Flamme auf 5 > Belüftung immer auf 3 (für einen leiseren Betrieb, da dieser automatisch gesteuert wird).

Bei den Produkten mit 2 Raumgebläsen (Comfort Air Modelle) ist es durch Drücken der Taste D möglich, den Durchlauf und die Einstellung der Drehzahl der einzelnen Gebläse (mit 1 oder 2 oberhalb der Stufenanzeigen gekennzeichnet) auszuführen.

HINWEIS: Nach dem Kauf einer Ersatzfernbedienung ist zur Änderung der Standardeinstellung folgendermaßen vorzugehen: Die Fernbedienung einschalten und anschließend die Tasten D + E für die Dauer von 10 s gleichzeitig gedrückt halten (bis die aufblinkende Nummer erscheint). Je nach vorgesehener Einstellung für das Produkt, dem die Fernbedienung zugewiesen werden soll, 1 oder 2 durch Drücken der Taste C wählen und die Wahl durch Drücken von E bestätigen.

5.6.2. Sleep-Funktion

Mit der Sleep-Funktion kann schnell eine Uhrzeit eingegeben werden, bei der das Produkt ausschalten soll. Diese Funktion ist nur im **MAN-** und **AUTO-**Betrieb möglich. Für die Einstellung muss aus dem Einstellbetrieb der **BELÜFTUNG** (Druck der Taste D - siehe vorhergehender Abschnitt) die Taste D erneut gedrückt werden, um in die **SLEEP**-Einstellung zu gelangen. Mit der Taste **C** kann die Uhrzeit der Ausschaltung in 10-Minuten-Schritten verstellt werden. Durch die Bestätigung mit **D** oder **E** wird erneut die Basisanzeige eingeblendet, wo die Ausschaltzeit von Sleep (**Abbildung 7**) angezeigt wird.

Um die **SLEEP**-Funktion zu deaktivieren, den Einstellbetrieb aktivieren und die Uhrzeit verringern, bis Striche angezeigt werden und dann bestätigen.

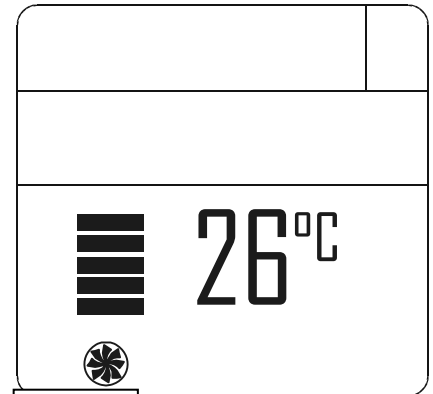


ABB. 6

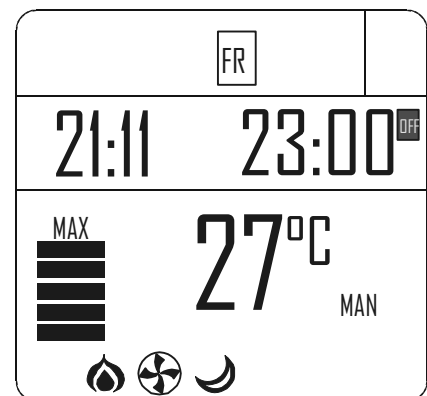


ABB. 7

5.7. TIMER-Einstellungen

5.7.1. Anzeige der Zeitintervalle des TIMERS

Im **TIMER**-Betrieb reicht zur Anzeige der Zeitintervalle ein 2-Sekunden langer Druck der Taste **D**. Mit der Taste **C** können die 6 Zeitintervalle frei abgerufen und alle gespeicherten Einstellungen (**Abbildung 8**) schnelle überprüft werden. Durch Druck der Taste **D** oder **A** wird wieder die Basisanzeige eingeblendet.

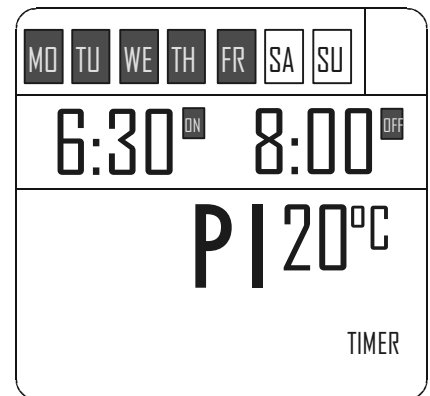


ABB. 8

5.7.2. Änderung der Zeitintervalle des TIMERS

Um ein Zeitintervall verändern zu können, muss dieser wie im vorhergehenden Abschnitt beschrieben angezeigt werden. Danach die Taste **E** kurz drücken. Zuerst blinkt der erste verstellbare Parameter, d.h. die Raumtemperatur. Mit der Taste **C** den Wert verstellen und mit der Taste **E** bestätigen, bevor man zum nächsten Parameter springt. Für ein Zeitintervall sind folgende Parameter der Reihe nach einstellbar:

- Umgebungstemperatur. Änderung zwischen 5° und 35 °C. Unter 5 °C oder über 35 °C werden zwei Bindestriche "--" angezeigt. Werden diese bestätigt, wird das Programm deaktiviert (und das Produkt nicht eingeschaltet).
- Uhrzeit der Einschaltung. Die Einstellung erfolgt Schrittweise um jeweils 10 min (von 00:00 bis 23:50)
- Uhrzeit der Ausschaltung. Die Einstellung erfolgt Schrittweise um jeweils 10 min (von 00:10:00 bis 24:00)
- Wochentage, an denen das Programm aktiv ist. Zuerst blinkt die Anzeige Montag (MO), und dann blinken der Reihe nach die anderen Wochentage. Mit der Taste C den Wochentag aktivieren/deaktivieren. Die aktivierten Tage werden auf dunklem Hintergrund angezeigt. Sobald die Einstellung Sonntag (SU) erreicht wurde, kann mit der Taste E die Änderung bestätigt werden und es werden erneut die Zeitintervalle eingeblendet.

Durch Druck der Taste **D** kann die Änderung des Zeitintervalls in jedem Moment verlassen werden. Alle mit der Taste **E** bis zu diesem Zeitpunkt bestätigten Änderungen werden gespeichert, und es werden erneut die Zeitintervalle angezeigt.

Mit der Taste **A** (oder wenn die Tastatur 30 Sekunden lang nicht berührt wird), wird direkt wieder die Basisanzeige eingeblendet und alle bis zu diesem Moment mit der Taste **E** bestätigten Eingaben werden gespeichert.

5.7.3. Aktivierung der Zeitintervalle vom TIMER-ECO

Im **ECO**-Betrieb können 6 individuell programmierbare Zeitzonen für das Ein- und Ausschalten (**E1 – E6**) aktiviert werden: Durch einen 2-Sekunden-langen Druck der Taste **D** wird die Funktion für die Aktivierung/Deaktivierung des **TIMERS** (**Abbildung 9**) angezeigt. Nach Bestätigung mit ON wird die Anzeige/Änderung der 6 Zeitzonen des **TIMER-ECOs** unter den gleichen Bedingungen wie für den **TIMER** aktiviert. Mit **OFF** wird der **TIMER** deaktiviert und das Produkt wird wieder in der Betriebsart **ECO** ohne aktive Zeitintervalle betrieben.

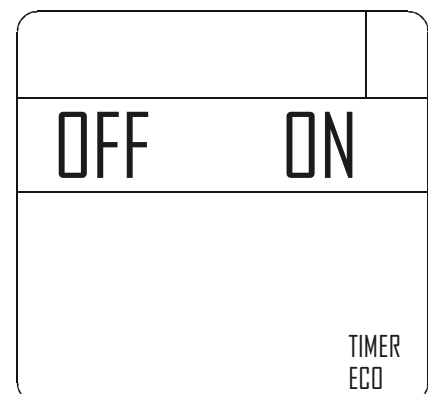
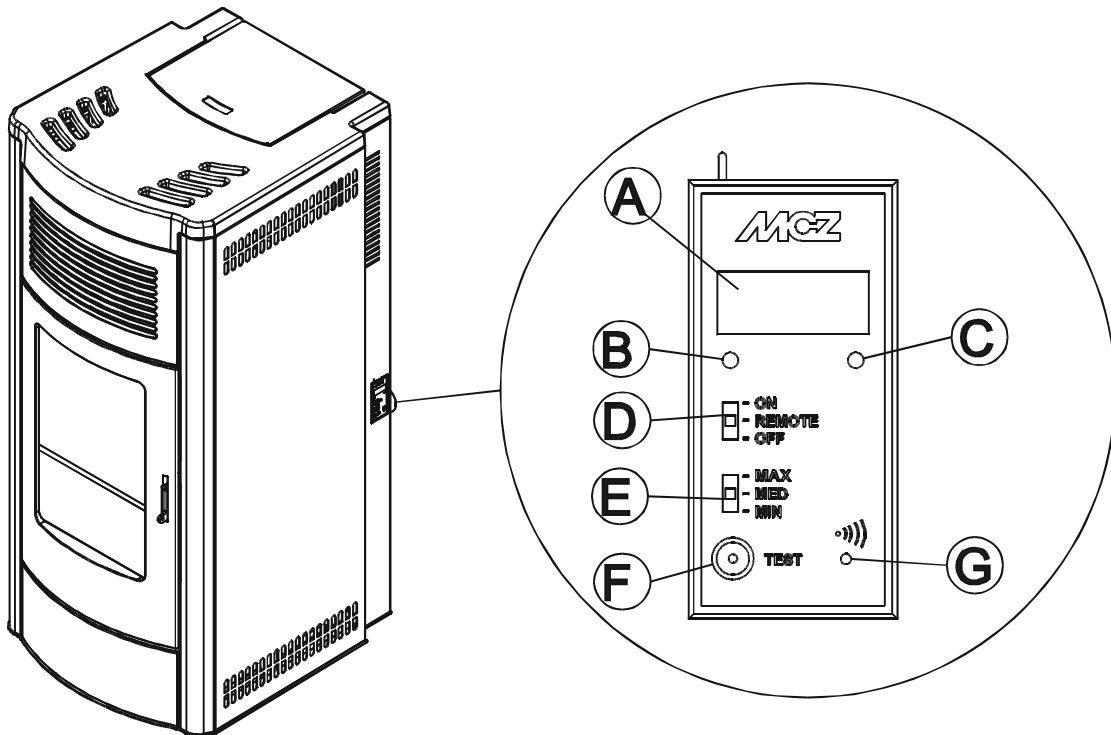


ABB. 9

6. BEDIENBLENDE FÜR NOTFÄLLE

Auf der rechten Seite der Rückwand des Heizofens befindet sich die Bedienblende für Notfälle, die zur Diagnose eventueller Betriebsstörungen und im Falle einer nicht funktionierenden Fernbedienung zur Steuerung des Heizofens dient.



ZEICHENERKLÄRUNG

<p>A. Display mit drei Ziffern, das außer der Kodenummer einer Betriebsstörung noch eine Reihe an Informationen über den Heizofen anzeigt.</p> <p>B. GRÜNE Led, sie zeigt an:</p> <ul style="list-style-type: none"> • AUS = Heizofen ausgeschalten • EINGESCHALTEN UND BLINKT = Heizofen in Einschaltphase • FIX EINGESCHALTEN= Heizofen eingeschalten <p>C. ROTE Led, sie zeigt an:</p> <ul style="list-style-type: none"> • AUS = Heizofen eingeschalten • EINGESCHALTEN MIT LANGSAMEM BLINKEN = Heizofen schaltet sich aus • EINGESCHALTEN MIT SCHNELLEM BLINKEN = Heizofen im Alarmzustand (für die ersten 10 Minuten ertönt ein Piepton) • FIX EINGESCHALTEN= Heizofen ausgeschalten 	<p>D. Wahlschalter mit drei Stellungen für die Funktionen</p> <ul style="list-style-type: none"> • OFF = Manuelles Ausschalten des Heizofens ohne Fernbedienung • REMOTE = Heizofen nur durch Fernbedienung steuerbar • ON = Manuelles Einschalten des Heizofens ohne Fernbedienung <p>E. Wahlschalter mit drei Stellungen für die Leistungsstufen</p> <ul style="list-style-type: none"> • MIN = Wahlschalter für den Heizofenbetrieb in MINDEST-Leistung ohne Fernbedienung und mit Wahlschalter 4 auf ON • MED = Wahlschalter für den Heizofenbetrieb in MITTLERER Leistung ohne Fernbedienung und mit Wahlschalter auf ON • MAX = Wahlschalter für den Heizofenbetrieb in MAXIMALER Leistung ohne Fernbedienung und mit Wahlschalter auf ON <p>F. Taste für die Diagnose des Betriebszustandes des Heizofens</p> <p>G. Taste zur Herstellung der Verbindung des Heizofens mit einer neuen Fernbedienung (durch eine nachstehend beschriebene Vorgangsweise)</p>
---	---



DAMIT DER HEIZOFEN ÜBER DIE FERNBEDIENUNG FUNKTIONIERT, MUSS DER WAHLSCHALTER "D" AUF "REMOTE" GESTELLT SEIN.

6.1. Einschaltung/Ausschaltung über die Bedienblende für Notfälle

Falls die Fernbedienung defekt oder die Batterien leer sind, kann der Heizofen provisorisch auch über die rückseitige Bedienblende für Notfälle betrieben werden.

In dieser Konfiguration kann der Heizofen nur manuell und mit der Wahlmöglichkeit zwischen **3** Leistungsstufen betrieben werden.

- **EINSCHALTUNG DES HEIZOFENS OHNE FERNBEDIENUNG**

Zum Anzünden des Heizofens den Wahlschalter "D" in die Stellung **ON** bringen. Bei der Zündung erlischt die ROTE Led und die GRÜNE Led, beginnt zu blinken bis die Startphase beendet ist; bei Normalbetrieb bleibt die GRÜNE Led konstant eingeschalten.

- **LEISTUNGSWAHL OHNE FERNBEDIENUNG**

Es kann unter drei Heizleistungsstufen gewählt werden:

MIN-MED-MAX (Wahlschalter "E")

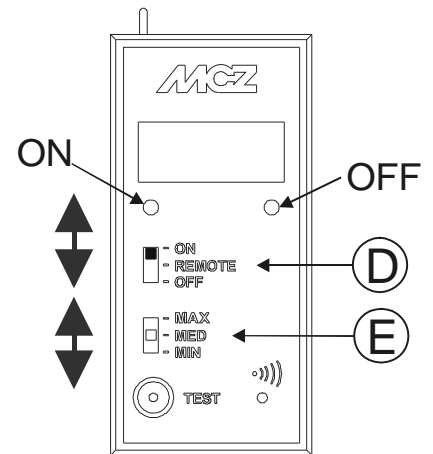
Die Leistung **MINIMUM** entspricht der 1. Leistungsstufe;

Die Leistung **MEDIUM** entspricht der 3. Leistungsstufe;

Die Leistung **MAXIMUM** entspricht der 5. Leistungsstufe;

- **AUSSCHALTUNG DES HEIZOFENS OHNE FERNBEDIENUNG**

Zum Anzünden des Heizofens den Wahlschalter "D" in die Stellung **OFF** bringen.



Wenn der Betrieb der Fernbedienung wieder hergestellt ist, daran denken, dass der Wahlschalter "D" wieder in die Stellung "REMOTE" gebracht werden muss, sonst missachtet der Heizofen die Input der Fernbedienung.

7. SICHERHEITSVORRICHTUNGEN UND ALARMMELDUNGEN

7.1. SICHERHEITSVORRICHTUNGEN

Der Heizofen ist mit folgenden Sicherheitsvorrichtungen ausgestattet:

- **RAUCHGAS-TEMPERATURFÜHLER**
Misst die Rauchgastemperatur und gibt das Einschalten frei oder schaltet den Ofen ab, wenn die Rauchgastemperatur unter den eingegebenen Wert sinkt.
- **TEMPERATURFÜHLER DES PELLETHELTERS**
Falls die Temperatur den vorgegebenen Sicherheitswert überschreitet, stoppt er sofort den Ofenbetrieb. Vor dem Neustart des Heizofens muss der Fühler, nachdem der Heizofen abgekühlt ist, von Hand rückgesetzt werden.
- **ELEKTRISCHE SICHERUNG**
Der Heizofen ist durch eine Hauptsicherung, die sich in der Bedienblende an der Ofenrückseite befindet, gegen starke Stromschwankungen geschützt. Weitere Sicherungen zum Schutz der Platinen befinden sich auf den Platinen selbst.
- **SCHADEN AM RAUCHGEBLÄSE**
Bei Anhalten des Gebläses stoppt die Platine unverzüglich die Beschickung mit Pellets und es wird eine Fehlermeldung angezeigt.
- **SCHADEN AM GETRIEBEMOTOR**
Bei Anhalten des Getriebemotors funktioniert der Ofen so lange weiter bis er das minimale Kühlniveau erreicht hat.
- **VORÜBERGEHENDER STROMAUSFALL**
Sollte während des Heizofenbetriebs ein Stromausfall auftreten, geht der Heizofen bei der Rückkehr des Stroms in die Abkühlungsphase und schaltet sich dann wieder automatisch ein.
- **FEHLENDE ZÜNDUNG**
Entwickelt sich während der Zündungsphase keine Flamme, wird im Heizofen ein Alarm ausgelöst.



ES IST STRIKT VERBOTEN, DIE SICHERHEITSVORRICHTUNGEN UMZURÜSTEN.



Nur nach Beseitigung der Ursache, die das Ansprechen der Sicherheitsvorrichtung ausgelöst hat, kann der Ofen eingeschaltet und die automatische Funktionsweise des Fühlers wieder hergestellt werden. Um die Betriebsstörung zu verstehen, in diesem Handbuch (Abschnitt 7.2) nachschlagen, das entsprechend der Alarmmeldung des Heizofens erklärt, wie man vorzugehen hat.



ACHTUNG!

Bei NICHTBEFOLGEN der im vorliegenden Betriebshandbuch enthaltenen Anweisungen lehnt der Hersteller jede Haftung für Personen- und Sachschäden ab, die daraus entstehen sollten. Ebenso lehnt der Hersteller jede Verantwortung für Personen- und Sachschäden ab, die aus der Nichtbeachtung aller anderen im Handbuch enthaltenen Anweisungen entstehen sollten.

- **Bei der Durchführung von Wartungs-, Reinigungs- und Reparaturarbeiten sind alle erforderlichen Vorsichtsmaßnahmen zu treffen.**
- **Die Sicherheitsvorrichtungen dürfen nicht umgerüstet werden.**
- **Die Sicherheitsvorrichtungen dürfen nicht entfernt werden.**

- **Der Ofen ist an eine effiziente Rauchgasableitung anzuschließen.**
- **Vorher sicherzustellen, ob der Raum, in dem der Ofen installiert wird, ausreichend belüftet wird.**

7.2. ALARMMELDUNG

Bei Auftreten einer Betriebsstörung geht der Heizofen in die Ausschaltphase wegen Alarm und informiert den Benutzer über die Art des Defekts mit einem dreiziffrigen Kode, der auf der Not-Bedienblende auf der Rückseite sichtbar bleibt.

Die Alarmanzeige erfolgt permanent über den dreiziffrigen Kode, die blinkenden rote Warnleuchte und für die ersten 10 Minuten durch einen regelmäßig auftretenden Signalton. Die in den folgenden 2 Abschnitten wiedergegebenen Angaben durchlesen, um den Alarmzustand des Heizofens aufzuheben und den normalen Heizbetrieb wieder herzustellen.

Die nachfolgende Tabelle beschreibt die möglichen angezeigten Alarmzustände des Ofens, verbunden mit den entsprechenden Kodes, die auf der Bedienblende für Notfälle erscheinen, sowie nützlichen Vorschlägen zur Lösung des Problems.

DISPLAY-MELDUNG	STÖRMELDUNG	ABHILFE
A01	Fehlgeschlagene Zündung	Den Füllstand im Pelletbehälter prüfen Prüfen, ob der Feuerrost richtig auf seiner Auflage ruht und ob Krusten unverbrannter Rückstände vorhanden sind. Prüfen, ob sich die Zündkerze erwärmt.
A02	Anomales Erlöschen des Feuers.	Wird durch Brennstoffmangel (leerer Behälter) verursacht.
A03	Die Temperatur im Pelletbehälter liegt über der Sicherheitsgrenze. Überhitzung der Ofenstruktur	Die Struktur ist zu heiß, weil das Produkt zu lange mit maximaler Leistung betrieben wurde oder weil es schlecht belüftet wird oder weil die Luftventilatoren defekt sind. Wenn der Ofen kalt genug ist, die Taste B der Bedienblende oder OFF der Fernbedienung drücken, um den Alarm A03 zu löschen. Ist der Alarm gelöscht, kann der Ofen wieder normal eingeschaltet werden.
A04	Die Rauchgastemperatur hat den festgelegten Sicherheitsgrenzwert überschritten.	Der Heizofen schaltet sich automatisch ab. Den Heizofen einige Minuten abkühlen lassen und wieder einschalten. Rauchabzug kontrollieren und verwendete Pelletart überprüfen.
A05	Verstopfung Rauchfang – Wind – Tür offen.	Rauchgasableitung und Schließen der Tür prüfen.
A06	Der Rauchgasabzug kann nicht die für die Verbrennung notwendige Primärluft garantieren.	Abzugsprobleme oder verstopfte Feuerstelle Prüfen, ob die Brennstelle durch Verkrustungen verstopft ist und sie eventuell säubern. Rauchgasableitung und Luftzufuhr prüfen und eventuell reinigen.
A08	Rauchgebläse defekt	Die Sauberkeit des Rauchgebläsefachs prüfen, Schmutz könnte das Gebläse blockieren. Wenn nicht ausreichend, ist das Rauchgebläse defekt. Wenden Sie sich für einen Austausch an eine autorisierte Kundendienststelle.

DISPLAY-MELDUNG	STÖRMELDUNG	ABHILFE
A09	Der Rauchfühler ist beschädigt und mißt nicht mehr genau die Temperatur der Rauchabgase.	Zum Austausch des Bauteils einen zugelassenen technischen Kundendienst kontaktieren.
A10	Die Zündkerze ist defekt	Zum Austausch des Bauteils einen zugelassenen technischen Kundendienst kontaktieren.
A11	Pelletzuführung defekt	Zum Austausch des Bauteils einen zugelassenen technischen Kundendienst kontaktieren.
A12	Die Fernbedienung befindet sich seit mehr als 3 Stunden außerhalb des Empfangsbereichs des Heizofens (oder die Batterien sind leer). HINWEIS: nur in diesem Fall tritt der Heizofen nicht in die Phase der Alarmabschaltung, sondern setzt den Betrieb fort, den die Fernbedienung als letzten befohlen hat.	Die Fernbedienung wieder in den Aktionsradius des Heizofens bringen (oder die Batterien der Fernbedienung auswechseln, falls sie leer sind). Sobald der Heizofen ein neues Signal der Fernbedienung empfängt, verschwinden die Alarmmeldungen. Eine einfache Methode, um dem Heizofen eine Zwangsübertragung zu vermitteln, ist das Drücken der Taste 4 (die den Betrieb von manuell auf automatisch und umgekehrt umstellt)
A13	Allgemeine Störung an der elektronischen Steuereinheit.	Zum Austausch des Bauteils einen zugelassenen technischen Kundendienst kontaktieren.
A14	Defekt bei Verbrennungsluftfühler	Dieser Alarm blockiert nicht, es erscheint nur ein Hinweisbildschirm. Zum Austausch des Bauteils einen zugelassenen technischen Kundendienst kontaktieren.
SEr	Hinweis regelmäßige Wartung	Wenn diese blinkende Schrift bei der Einschaltung erscheint, sind die festgelegten Betriebsstunden vor einer Wartung verstrichen und man muss einen ausgebildeten Techniker MCZ für eine neue Wartung anfordern.

7.3. Verlassen des Alarmzustandes

Im Falle eines Alarmes muss man die nachfolgend beschriebene Verfahrensweise befolgen, um den normalen Heizofenbetrieb wieder herzustellen:

- Den Wahlschalter D der rückseitigen Not-Bedienblende für einige Sekunden auf OFF stellen bis der dreiziffrige Kenncode des Alarms sich ausblendet. Mit dem nächsten Vorgang verschwindet auch das Blinken der roten Led und das akustische Warnsignal.
- Den Wahlschalter D wieder in die Stellung REMOTE bringen, damit der Heizofenbetrieb wieder über die Fernbedienung gesteuert werden kann.
- Soll der Heizofen wieder gestartet werden, die Fernbedienung ausschalten und eventuell wieder einschalten.



Nur bei der Alarmauslösung A12 (fehlende Kommunikation zwischen Fernbedienung und Heizofen), bleibt der Heizofen weiterhin mit der zu letzt eingestellten Betriebsart eingeschalten, der Alarmzustand wird beim ersten Empfang eines Signals der Fernbedienung aufgehoben.

7.3.1. Heizofen mechanisch blockiert

Eine mechanische Blockierung des Heizofens kann folgende Ursachen haben:

- Überhitzung der Ofenstruktur ("A03")
- Überhitzung der Rauchgase ("A04")
- Während des Betriebs des Ofens zeigt sich eine nicht kontrollierte Luftzufuhr zur Brennkammer oder eine Verstopfung des Rauchfangs ("A05")

Die Blockierung wird auf dem Display angezeigt und von einem Piepton begleitet.

Unter diesen Bedingungen wird der Heizofen automatisch abgeschaltet.

Jeder Versuch, das System neu zu starten, ist in diesem Fall nutzlos.

Auf dem Display wird die Ursache der Blockierung angezeigt.

VORGANGSWEISE:

Wenn die Schrift "**A03**" erscheint: ist das Gerät zu heiß, weil der Ofen zu lange mit maximaler Leistung betrieben wurde, weil es schlecht belüftet wird oder weil die Luftventilatoren defekt sind. Wenn der Ofen kalt genug ist, die Taste **B** der Bedienblende oder OFF der Fernbedienung drücken, um den Alarm **A03** zu löschen. Ist der Alarm gelöscht, kann der Ofen wieder normal eingeschaltet werden.

Wenn die Schrift "**A04**" erscheint: schaltet sich der Heizofen automatisch aus. Den Heizofen einige Minuten abkühlen lassen und wieder einschalten.

Den Rauchabzug überprüfen und die verwendeten Pelletart prüfen.

Wenn die Schrift "**A05**" erscheint: verursacht durch das längere Öffnen der Feuertür oder durch eine erhebliche Luftzufuhr (Bsp. Inspektionsdeckel des Rauchgebläses fehlt). Wenn diese Ursachen nicht in Frage kommen, die Rauchgasableitung und den Rauchfang prüfen und eventuell reinigen. (dieser Eingriff sollte von einem ausgebildeten Techniker der Fa.MCZ vorgenommen werden)

Erst nach einer endgültigen Behebung der für die Blockierung verantwortlichen Ursache darf eine erneute Zündung versucht werden.

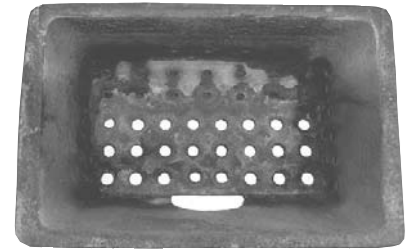
8. INSTANDHALTUNG UND REINIGUNG



ACHTUNG!

Alle Reinigungsarbeiten dürfen nur bei vollständig abgekühltem Ofen und gezogenem Netzstecker ausgeführt werden.

Der Heizofen verlangt bei der Verwendung von Pellets mit Qualitätssiegel kaum eine Wartung.



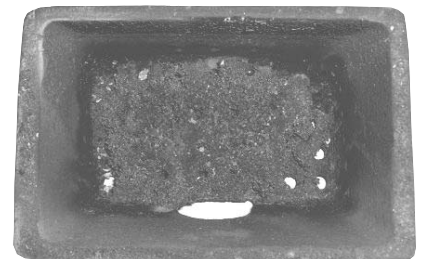
Beispiel einer sauberen Brennstelle

8.1. TÄGLICHE ODER WÖCHENTLICHE REINIGUNGEN DURCH DEN BENUTZER

8.1.1. Vor jedem Anzünden

Den Brennertopf "F" mit dem dafür vorgesehenen Werkzeug von Asche und etwaigen Ablagerungen reinigen, die die Luftdurchlässe verstopfen könnten.

Wenn im Behälter keine Pellets mehr vorhanden sind, können sich unverbrannte Pellets im Brennertopf ansammeln. Vor jedem neuen Einschalten den Brennertopf immer von den Rückständen reinigen.



Beispiel einer schmutzigen Brennstelle



WIR WEISEN DARAUF HIN, DASS NUR EIN RICHTIG INSTALLIERTER UND VOLLSTÄNDIG SAUBERER BRENNERTOPF DEN OPTIMALEN BETRIEB IHRES PELLETHEIZOFENS GEWÄHRLEISTEN KANN.

Zur Gewährleistung einer effizienten Reinigung des Feuerbeckens dieses vollkommen aus seinem Sitz herausziehen und sämtliche sich am Boden befindlichen Löcher und den Bodenrost reinigen. Bei der Anwendung von Qualitätspellets ist ein Pinsel für die Reinigung und die Wiederherstellung einwandfreier Betriebsbedingungen vollkommen ausreichend. Bei hartnäckigen Ablagerungen hingegen ist das mit dem Heizofen mitgelieferte Werkzeug aus Stahl zu verwenden.

8.1.2. Alle 2/3 Tage kontrollieren

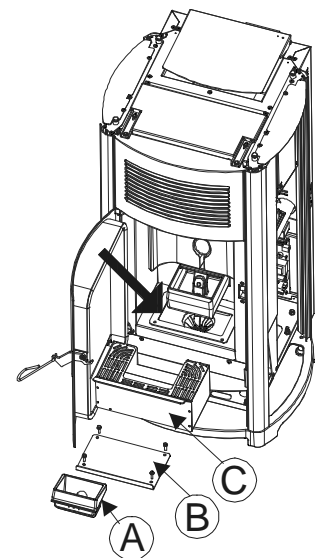
Die Aschenkästen entleeren und reinigen, wobei auf die heiße Asche zu achten ist.

Nur wenn die Asche vollständig kalt ist, kann auch ein Staubsauger zum Entfernen derselben verwendet werden. In diesem Fall einen Staubsauger verwenden, der sich auch zum Aufsaugen von größeren Partikeln eignet, Typ "Allessauger".

Die Häufigkeit der Reinigung hängt von Ihrer Erfahrung und der Qualität der Pellets ab.

Auf jeden Fall sollte die Reinigung alle 2/3 Tage vorgenommen werden.

Nach Abschluss des Vorgangs den Aschenkasten wieder unter dem Brennertopf anbringen und darauf achten, dass er richtig eingesetzt ist.



Reinigung des Aschenkastenraums

8.1.3. Reinigung der Glasscheibe

Zur Reinigung der Glaskeramik einen trockenen Pinsel oder bei starker Verschmutzung das spezifische Reinigungsmittel in der Sprühdose verwenden; etwas Reinigungsmittel aufsprühen und mit einem Tuch abreiben.



ACHTUNG!

Keine Scheuermittel verwenden und das Glasreinigungsmittel nicht auf die lackierten Teile oder auf die Dichtungen der Feuerraumtür sprühen (Keramikfaserschnur)



Reinigung der Glasscheibe

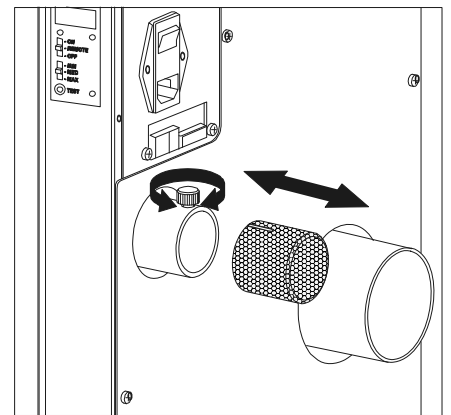
8.1.4. Reinigung des Luftfilters

Im hinteren Teil des Heizofens, am Eintrittsrohr der Verbrennungsluft Ø 5 cm, muss bei der Installation des Heizofens der Luftfilter, der aus einem Metallgitter besteht, eingesetzt werden, er verhindert das Eindringen von Schmutz in den Korpus des Motors und in den internen Fühler.

Alle 15/20 Tage den Filter auf seine Sauberkeit überprüfen. Falls notwendig, Fusseln oder anderes Material, das sich auf ihm angesammelt hat, entfernen.

Die Kontrolle und eventuelle Reinigung müssen häufiger durchgeführt werden, wenn sich Haustiere in der Wohnung aufhalten.

Für die Reinigung genügt es, den Knopf, der den Filter auf dem Luftansaugrohr festhält, herauszudrehen und den Filter in Pfeilrichtung herauszuziehen. Zum Reinigen einen Pinsel, ein feuchtes Tuch oder Druckluft verwenden.



Demontage des Luftfilters für die Reinigung



Der Filter besteht aus einem Metallgitter, das weich und verformbar ist, daher beim Reinigen darauf achten, dass er nicht gequetscht oder beschädigt wird. Wird er beschädigt, muss er ersetzt werden.



ACHTUNG!

Auf keinen Fall den Heizofen ohne Luftfilter in Betrieb setzen. MCZ haftet nicht für etwaige Schäden an den internen Bauteilen, wenn diese Vorschrift nicht beachtet wird.

8.2. REGELMÄßIGE REINIGUNGEN DURCH DEN FACHTECHNIKER

8.2.1. Reinigung des Wärmetauschers

Nach der Wintersaison muss das Fach, über das die Rauchgase abziehen, gereinigt werden.

Diese Reinigung ist unbedingt erforderlich, damit der allgemeine Abtransport aller Verbrennungsrückstände erleichtert wird und zwar bevor sie durch Feuchtigkeit und Zeit kompakt und schwer entfernbar werden.



ACHTUNG!

Für die Reinigung des oberen Wärmetauschers sollte man sich an eine spezialisierte Kundendienststelle MCZ wenden.

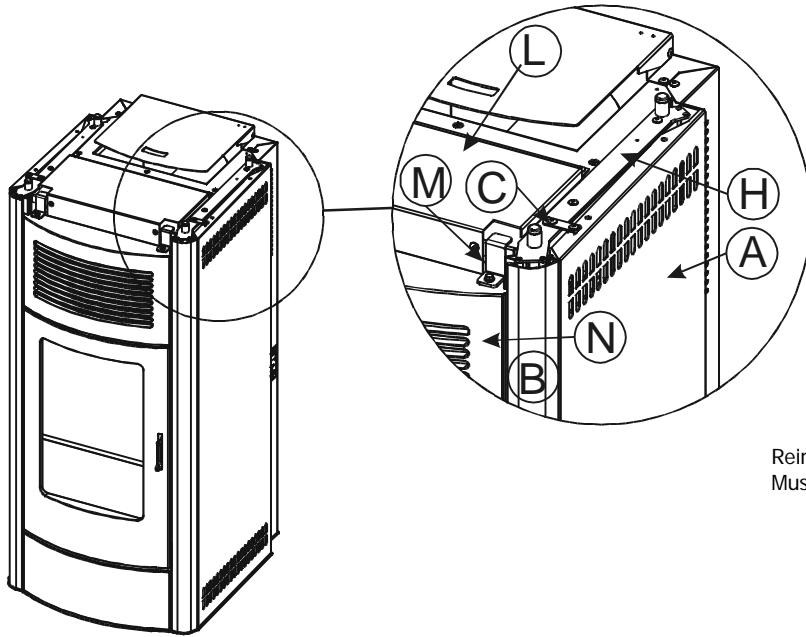
REINIGUNG DES OBEREN WÄRMETAUSCHERS

Für die Reinigung des oberen Wärmetauschers bei kaltem Heizofen die folgenden Arbeiten ausführen.

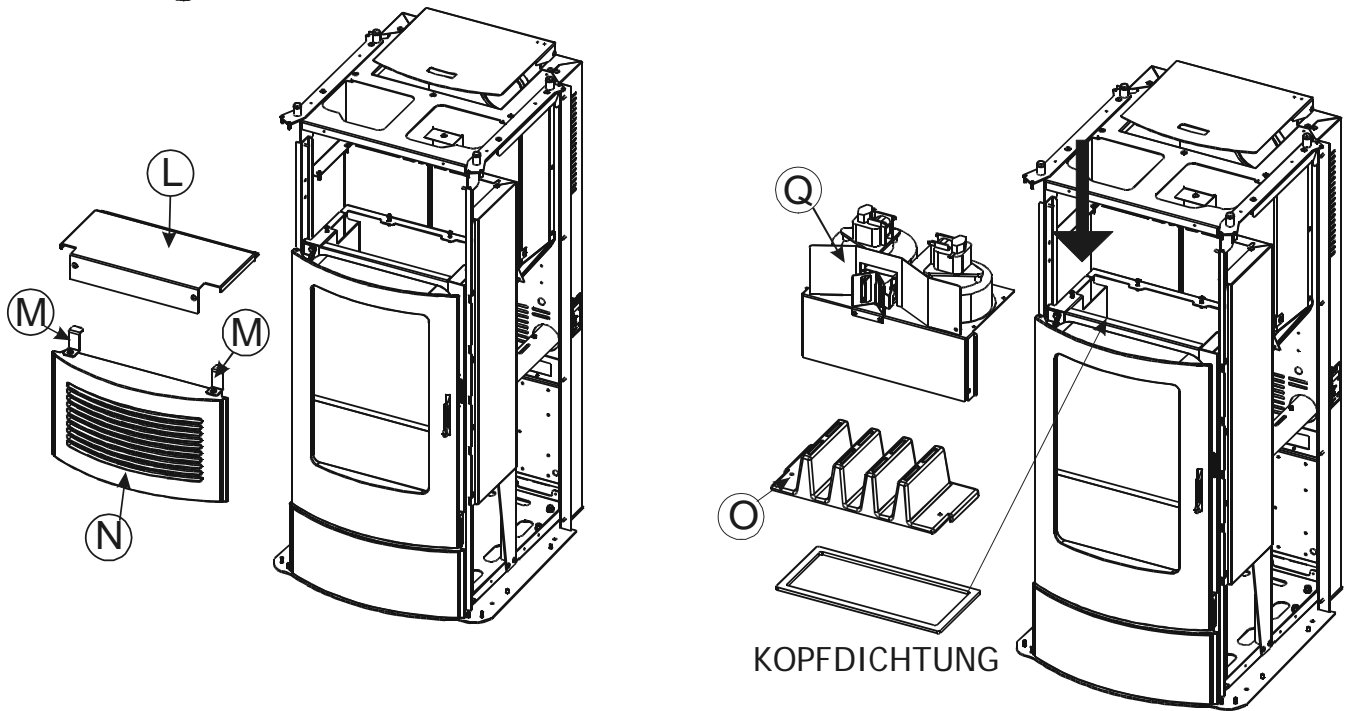
8.2.1.1. Heizofen Musa (Stahlaußenseiten) Ausführung COMFORT AIR

1. Die Abdeckplatte aus Gusseisen entfernen.
2. Die Stahlaußenseiten **A** entfernen (siehe Abs 3.4.4.)
3. Die obere Abdeckkappe **L** (4 Schrauben) entfernen.
4. Die vordere Schraube des Bügels **H** lockern; Den Bügel **H** anheben, damit das vordere Profil **B** entfernt werden kann.
5. Das vordere Gitter aus Gusseisen **N** mit den zwei Bügeln **M** herausziehen.
6. Durch Herausdrehen der 7 Schrauben die Ventilatorgruppe **Q** abnehmen Um die Schraube, die sich hinter dem linken Ventilator befindet, problemlos entfernen zu können, empfiehlt es sich, die zwei Schrauben des Ventilators zu lockern und ihn leicht zu bewegen.
7. Zum Herausnehmen der Ventilatorgruppe die zwei vorderen Schrauben des Deckels **P** entfernen, ihn leicht anheben und die Ventilatoren wegnehmen.
8. Den Wärmetauscher **O** durch Ausdrehen seiner 4 Befestigungsschrauben entfernen.

Das Ganze reinigen und mit einer neuen Kopfdichtung wieder montieren.



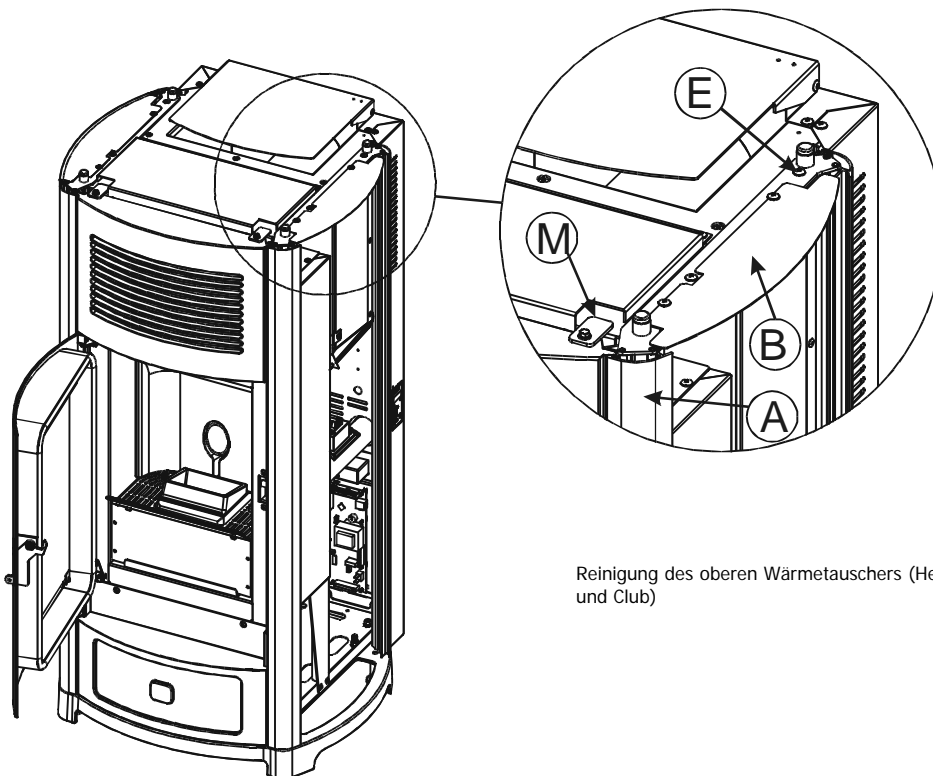
Reinigung des oberen Wärmetauschers (Heizofen Musa Comfort Air)



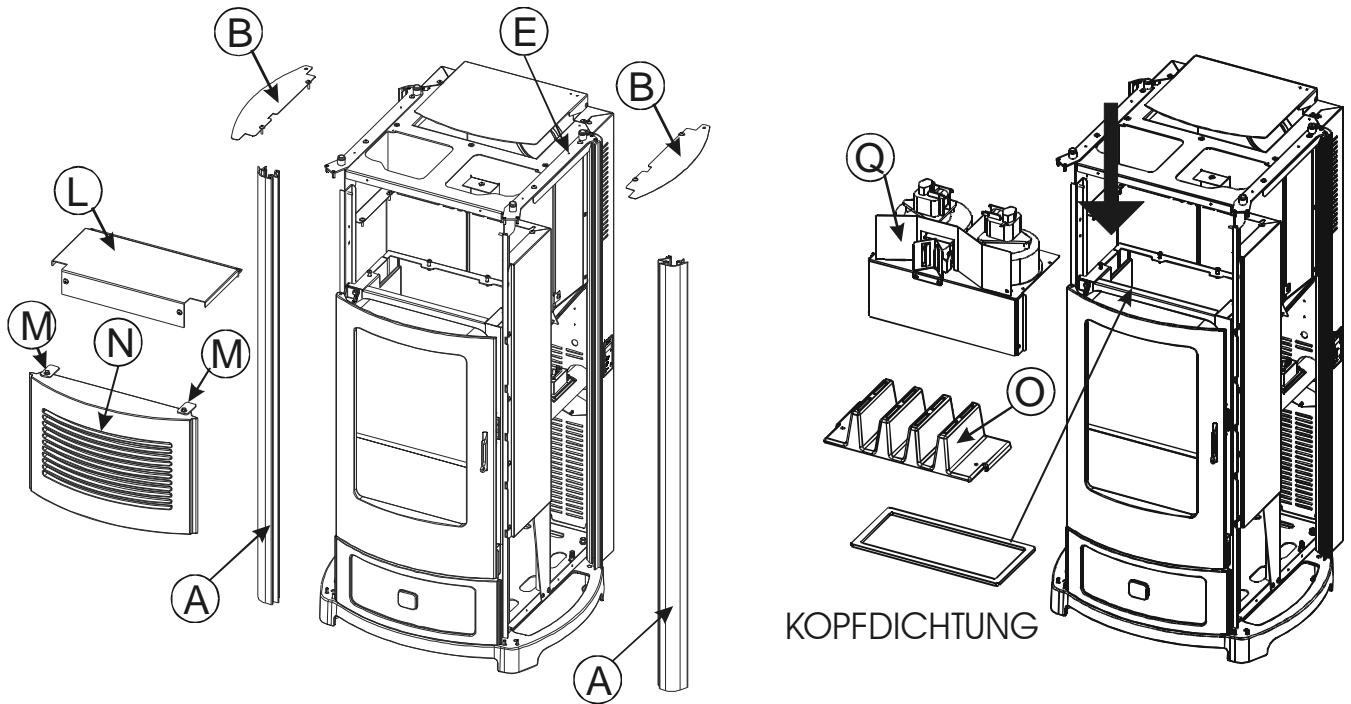
8.2.1.2. Heizofen Suite und Club (Keramikaußenseiten)
Ausführung COMFORT AIR

1. Die Abdeckplatte aus Keramik entfernen.
2. Die zwei mikrogelochten Ausgleichsgitter der Außenseiten **B** (siehe Abs.3.4.1) entfernen
3. Die Keramikaußenseiten entfernen (drei rechts und drei links) siehe Abs. 3.4.1.
4. Die vordere Schraube des Bügels **E** lockern; Den Bügel **E** anheben, damit das vordere Profil **A** entfernt werden kann.
5. Das vordere Gitter aus Gusseisen **N** mit den Bügeln **M** herausziehen
6. Den oberen Deckel **L** durch Ausdrehen der vier Schrauben entfernen
7. Durch Herausdrehen der 7 Schrauben die Ventilatorgruppe **Q** abnehmen Um die Schraube, die sich hinter dem linken Ventilator befindet, problemlos entfernen zu können, empfiehlt es sich, die zwei Schrauben des Ventilators zu lockern und ihn leicht zu bewegen.
8. Den Wärmetauscher **O** durch Ausdrehen seiner vier Befestigungsschrauben entfernen.

Das Ganze reinigen und mit einer neuen Kopfdichtung wieder montieren.



Reinigung des oberen Wärmetauschers (Heizofen Suite und Club)

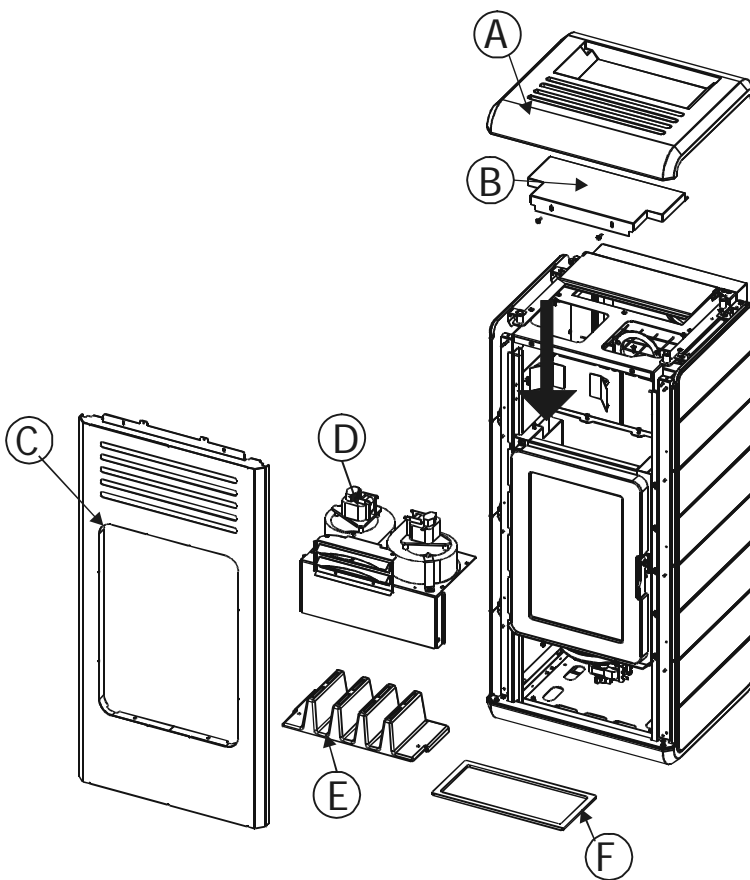


Mit einem steifem Stab oder einer Flaschenreinigungsbürste die Wände des Feuerraums abkratzen, damit die Asche in den unteren Teil "F" fällt.

8.2.1.3. Heizofen Nima Ausführung COMFORT AIR

1. Die Abdeckplatte **A** entfernen
2. Das mikrogelochte Gitter **B** durch Herausdrehen der 4 Schrauben (2 vorne und 2 hinten) entfernen
3. Das vordere Paneel **C** durch Herausdrehen der 6 Schrauben entfernen
4. Die Ventilatorgruppe **D** mit dem Leitblech durch Herausdrehen der 4 Schrauben entfernen
5. Den Wärmetauscher **E** entfernen

Das Ganze reinigen und mit einer neuen Kopfdichtung wieder montieren.

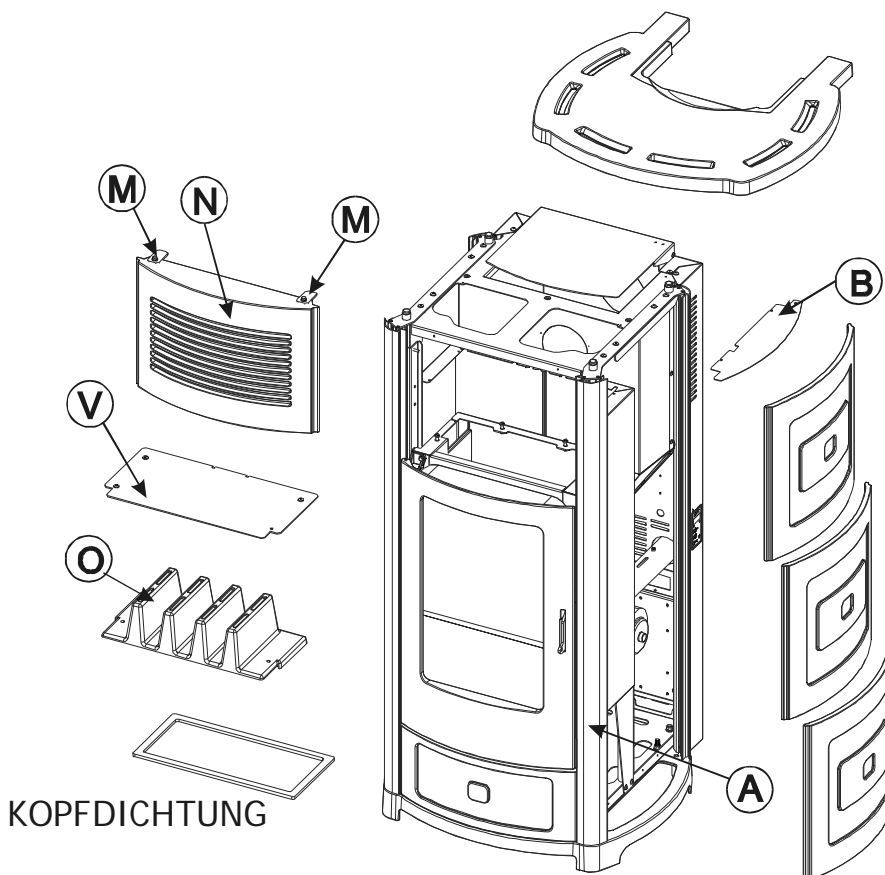


Mit einem steifem Stab oder einer Flaschenreinigungsbürste die Wände des Feuerraums abkratzen, damit die Asche in den unteren Teil fällt.

8.2.1.4. Heizofen Suite und Club (Keramikaußenseiten)
Ausführung AIR

1. Die Abdeckplatte aus Keramik entfernen.
2. Die zwei mikrogelochten Ausgleichsgitter der Außenseiten **B** (siehe Abs.3.4.1.) entfernen
3. Die Keramikaußenseiten entfernen (drei rechts und drei links) siehe Abs.3.4.1.
4. Das vordere Gitter aus Gusseisen **N** mit den zwei Bügeln **M** herausziehen.
5. Durch Herausdrehen der Schrauben den Deckel **V** entfernen.
6. Den Wärmetauscher **O** durch Ausdrehen seiner vier Befestigungsschrauben entfernen.

Das Ganze reinigen und mit einer neuen Kopfdichtung wieder montieren.

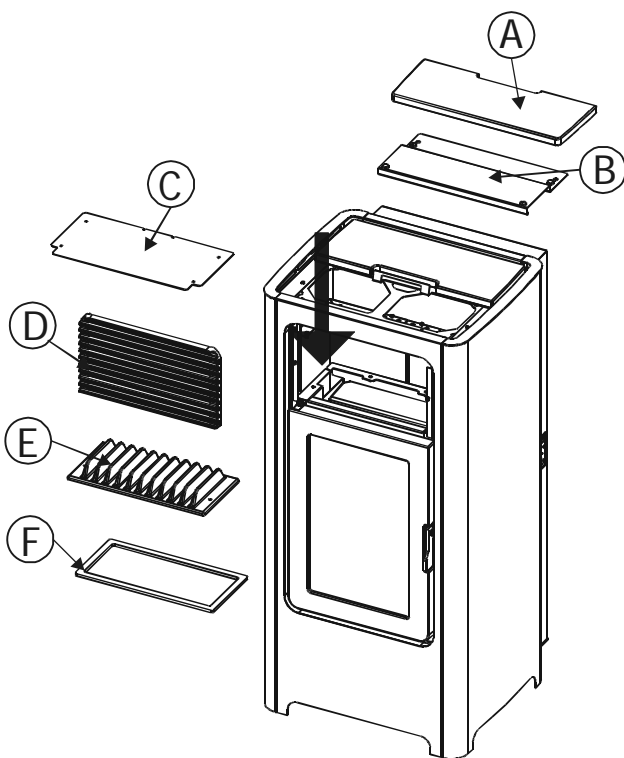


Reinigung des oberen Wärmetauschers (Heizofen Suite und Club Ausführung Air)

8.2.1.5. Heizofen Sagar Ausführung AIR

1. Den Deckel des Behälters anheben
2. Die Fliese **A** aus Keramik/Speckstein entfernen
3. Die Fliesenhalterung **B** entfernen
4. Den vorderen Rost **D** durch Herausdrehen der beiden Schrauben entfernen
5. Durch Herausdrehen der Schrauben den Deckel **C** entfernen.
6. Den Wärmetauscher **E** durch Herausdrehen der vier Schrauben entfernen

Das Ganze reinigen und mit einer neuen Kopfdichtung **F wieder montieren.**

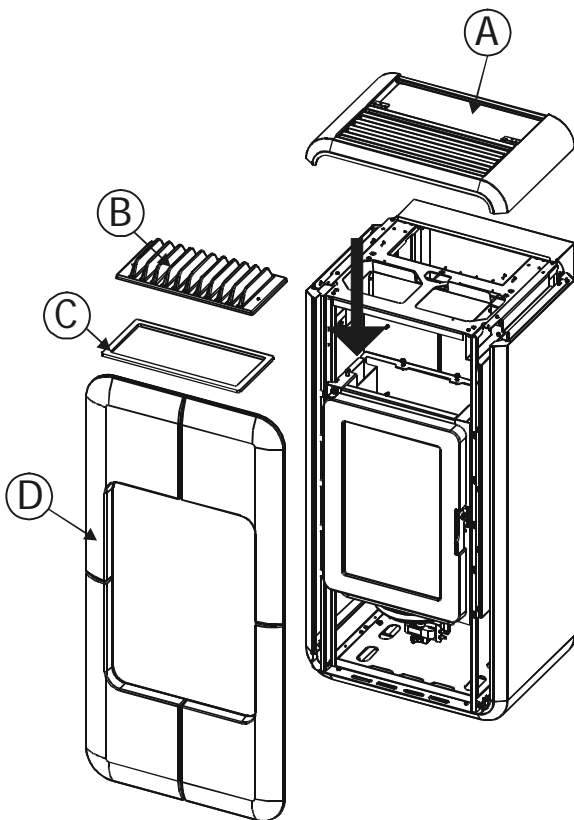


Reinigung oberer Wärmetauscher Heizofen Sagar (Ausführung Air)

8.2.1.6. Heizofen Toba Ausführung AIR

1. Die Abdeckplatte **A** entfernen
2. Das vordere Paneel **D** durch Herausdrehen der Schrauben entfernen
3. Den Wärmetauscher **B** durch Herausdrehen der vier Befestigungsschrauben entfernen

Das Ganze reinigen und mit einer neuen Kopfdichtung C wieder montieren.

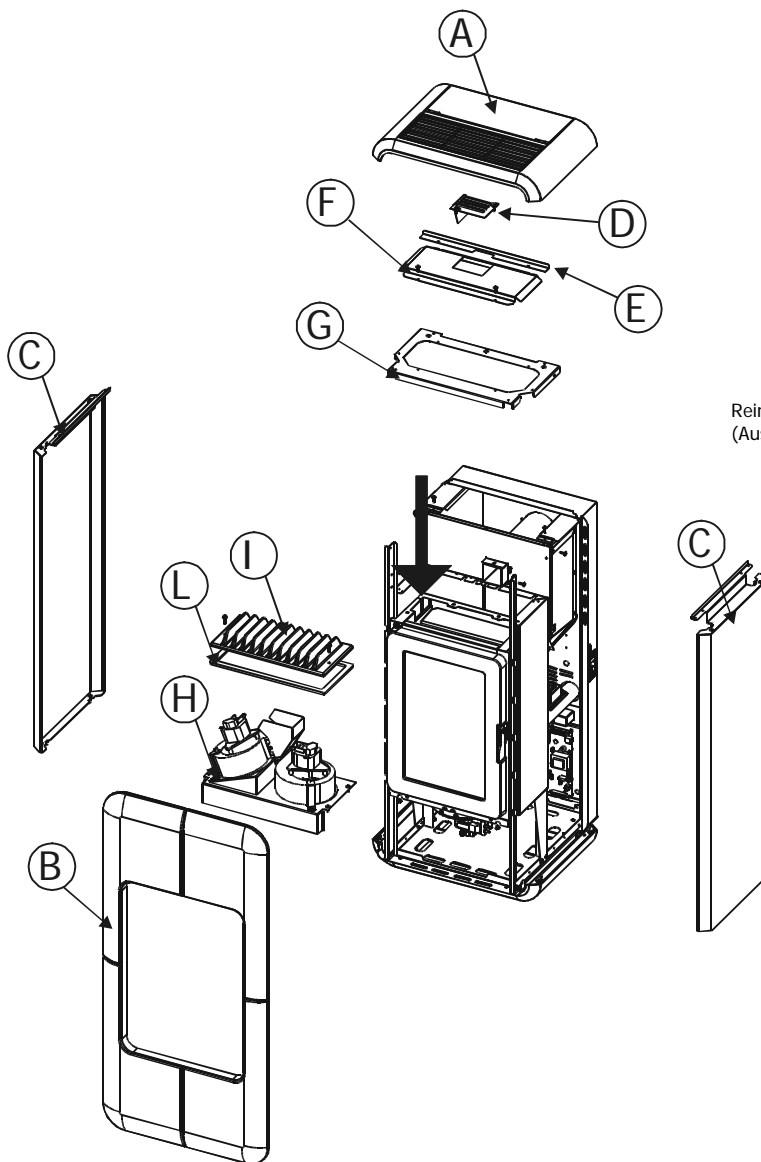


Reinigung oberer Wärmetauscher Heizofen Toba
(Ausführung Air)

8.2.1.7. Heizofen Toba Ausführung COMFORT AIR

1. Die Abdeckplatte **A** entfernen
2. Das Frontelement **B** und die Seitenwände aus Stahl **C** entfernen
3. Nacheinander folgende Platten **D-E-F-G** entfernen
4. Das Gebläse **H** entfernen
5. Den Austauscher **I** und die Dichtung **L** entfernen

Das Ganze reinigen und mit einer neuen Kopfdichtung L wieder montieren.



Reinigung oberer Wärmetauscher Heizofen Toba
(Ausführung Comfort Air)

8.2.2. Reinigung des Wärmetauschers

Den Aschenkasten **C** entfernen, durch Herausdrehen der vier Schrauben den unteren Inspektionsdeckel **B** öffnen, gereinigt werden.

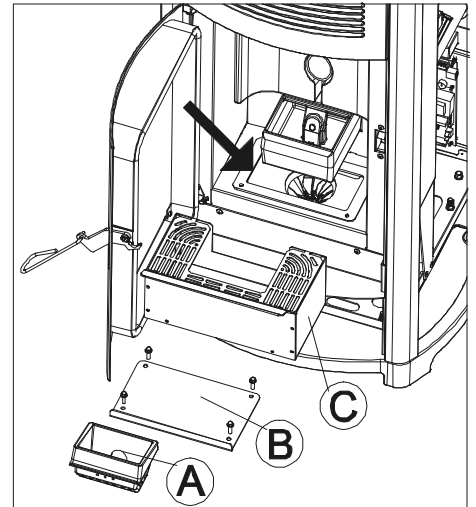
Diese Reinigung ist unbedingt erforderlich, damit der allgemeine Abtransport aller Verbrennungsrückstände erleichtert wird und zwar bevor sie durch Feuchtigkeit und Zeit kompakt und schwer entfernbar werden.

REINIGUNG DER RAUCHGASLEITUNG UND ALLGEMEINE KONTROLLEN:

Die Rauchabzugsanlage reinigen, insbesondere in der Nähe der "T"-Anschlüsse, der Kurven und eventueller horizontal angelegter Abschnitte.

Für Informationen über die Reinigung des Rauchfangs wenden Sie sich an einen Schornsteinfeger.

Die Dichtigkeit der an der Heizofentür angebrachten Keramikfaser-Dichtungen überprüfen. Falls notwendig neue Dichtungen zum Auswechseln beim Händler bestellen oder einen zugelassenen technischen Kundendienst kontaktieren, der diese Arbeit durchführt.



Reinigung des unteren Wärmetauschers



ACHTUNG:

Die Häufigkeit, mit der die Rauchgasanlage zu Ihrer Sicherheit zu reinigen ist, hängt vom Ofengebrauch und von der Installationsart ab.

MCZ empfiehlt, sich für die Wartung und die Reinigung am Saisonende an einen zugelassenen technischen Kundendienst zu wenden, den dieser kann über die beschriebenen Eingriffe hinaus, auch eine allgemeine Kontrolle aller Bauteile vornehmen.

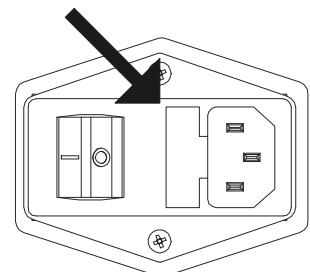
8.2.3. Außerbetriebsetzen (Saisonende)

Am Ende jeder Saison, bevor der Ofen nicht mehr benutzt wird, wird empfohlen, den Pelletbehälter, mit Hilfe eines Sauggerätes mit langem Schlauch, komplett zu leeren.

Während seiner Stillstandszeit muss der Heizofen vom Stromnetz abgetrennt werden und an einem trockenen und wettergeschütztem Ort aufbewahrt werden. Zur erhöhten Sicherheit für Kinder auch das Netzkabel von der Rückseite entfernen.

Sollte sich das Display der Bedienblende beim Wiedereinschalten des Hauptschalters an der Geräterückseite nicht einschalten, könnte der Austausch der Sicherung erforderlich sein.

Auf der Rückseite des Heizofens befindet sich unter der Steckdose ein Fach für das Einsetzen der Sicherungen. Mit einem Schraubenzieher den Deckels des Sicherungsfachs öffnen und falls nötig die Sicherung austauschen (3,15 A verzögert).



8.2.4. Kontrolle der internen Bauteile



ACHTUNG!

Die Kontrolle der elektromechanischen Bauteile darf ausschließlich von Fachpersonal mit den geeigneten Kenntnissen im Bereich der Heiztechnik und Elektrik vorgenommen werden.

Es ist aus diesem Grund empfehlenswert, eine jährliche Instandhaltung (evtl. kann ein Wartungsvertrag abgeschlossen werden) durchzuführen, die sich auf eine Sichtkontrolle und den Betrieb der Bauteile bezieht.

Nachstehend werden die Kontrollen bzw. Instandhaltungsarbeiten zusammengefasst, die für einen einwandfreien Heizofenbetrieb unerlässlich sind.

TEILE / ZEIT	TÄGLICH	2-3 TAGE	30 TAGE	60-90 TAGE	1 JAHR
Brennertopf	●				
Aschenkastenfach		●			
Aschenkasten		●			
Glasscheibe		●			
Unterer				●	
Kompletter					●
Rauchgasableitung			●		
Türdichtung					●
Montage des Luftfilters			●		●
Rauchfang					●
Fernbedienung					●

9. STÖRUNGEN / URSACHEN / ABHILFE



ACHTUNG:

Alle Reparaturen dürfen ausschließlich von einer Fachkraft bei kaltem Ofen und gezogenem Netzstecker ausgeführt werden.

STÖRUNG	MÖGLICHE URSACHEN	ABHILFE
Dem Feuerraum werden keine Pellets zugeführt.	<ul style="list-style-type: none"> • Der Pelletbehälter ist leer. • Die Förderschnecke ist durch Sägespäne blockiert. • Getriebemotor defekt. • Die Platine ist defekt. 	<ul style="list-style-type: none"> • Den Behälter mit Pellets füllen. • Den Behälter leeren und mit der Hand die Förderschnecke von den Sägespänen befreien. • Den Getriebemotor austauschen. • Die Platine austauschen.
Das Feuer geht aus oder der Heizofen unterbricht automatisch den Betrieb.	<ul style="list-style-type: none"> • Der Pelletbehälter ist leer. • Es werden keine Pellets zugeführt. • Der Sicherheits-Temperaturfühler der Pellets hat angesprochen. • Die Tür ist nicht richtig geschlossen oder die Dichtungen sind abgenutzt. • Es werden keine geeigneten Pellets verwendet. • Es werden unzureichend Pellets zugeführt. • Die Brennkammer ist verschmutzt. • Der Abzug ist verstopft. • Der Motor des Rauchgas-Absauggebläses ist defekt. 	<ul style="list-style-type: none"> • Den Behälter mit Pellets füllen. • Siehe vorherige Störung. • Den Heizofen vollständig abkühlen lassen, den Thermostat rücksetzen, damit die Sperre aufgehoben wird und den Heizofen wieder zünden; hält die Störung an, den technischen Kundendienst verständigen. • Die Tür schließen oder die Dichtungen durch neue Original-Dichtungen austauschen. • Pellets mit einer Pelletsorte, die vom Hersteller empfohlen wird, ersetzen. • Die Brennstoffzufuhr vom Kundendienst überprüfen lassen. • Die Brennkammer unter Befolgung der Gebrauchsanweisung reinigen. • Die Rauchgasableitung reinigen. • Den Motor überprüfen und ggf. austauschen.
Der Heizofen funktioniert für einige Minuten und schaltet sich dann ab.	<ul style="list-style-type: none"> • Die Zündungsphase wurde nicht abgeschlossen. • Zeitweiliger Stromausfall. • Die Rauchgasableitung ist verstopft. • Die Temperaturfühler sind defekt oder beschädigt. • Die Zündkerze ist defekt. 	<ul style="list-style-type: none"> • Die Zündungsphase wiederholen. • Siehe vorangehende Anweisung. • Die Rauchgasableitung reinigen. • Die Fühler überprüfen und austauschen. • Die Zündkerze überprüfen und ggf. austauschen.
Die Pellets häufen sich im Feuerbecken an, die Glasscheibe ist verschmutzt und die Flamme ist schwach.	<ul style="list-style-type: none"> • Unzureichende Verbrennungsluft. • Die Pellets sind feucht oder ungeeignet. • Der Motor des Rauchgas-Absauggebläses ist defekt. 	<ul style="list-style-type: none"> • Prüfen, ob im Raum eine Luftklappe vorhanden ist und ob sie frei ist. • Prüfen, ob der Filter der Verbrennungsluft auf dem Rohr Ø 5 cm des Lufteintritts verstopft ist. • Das Feuerbecken reinigen und kontrollieren, ob die Löcher verstopft sind. • Die Brennkammer und die Rauchgasableitung sorgfältig reinigen. • Die Türdichtungen auf Verschleiß überprüfen. • Die Marke der Pellets wechseln. • Den Motor überprüfen und ggf. austauschen.

STÖRUNG	MÖGLICHE URSACHEN	ABHILFE
Der Motor des Rauchgas-Absauggebläses läuft nicht.	<ul style="list-style-type: none"> • Der Heizofen wird nicht mit Spannung versorgt. • Der Motor ist defekt. • Die Platine ist defekt. • Die Bedienblende ist defekt. 	<ul style="list-style-type: none"> • Die Netzspannung und die Schutzsicherung kontrollieren. • Den Motor und den Kondensator überprüfen, ggf. austauschen. • Die Platine austauschen. • Die Bedienblende austauschen.
Der Ventilator der Konvektionswärme läuft ständig.	<ul style="list-style-type: none"> • Der Wärmefühler der Temperaturregelung ist defekt oder beschädigt. • Der Ventilator ist defekt. 	<ul style="list-style-type: none"> • Die Funktionstüchtigkeit des Temperaturfühlers überprüfen und ggf. austauschen. • Die Funktionstüchtigkeit des Motors überprüfen und ggf. austauschen.
Die Fernbedienung funktioniert nicht.	<ul style="list-style-type: none"> • Die Batterie ist leer. • Die Fernbedienung ist defekt. 	<ul style="list-style-type: none"> • Die Batterie austauschen. • Die Fernbedienung austauschen.
Im Automatikbetrieb arbeitet der Heizofen immer mit Höchstleistung.	<ul style="list-style-type: none"> • Raumthermostat steht auf höchster Leistungsstufe. • Der Temperaturfühler ist defekt. • Die Bedienblende ist defekt oder beschädigt.. 	<ul style="list-style-type: none"> • Die Temperatur des Thermostats neu einstellen. • Den Temperaturfühler überprüfen und ggf. austauschen. • Die Bedienblende überprüfen und ggf. austauschen.
Der Heizofen startet nicht.	<ul style="list-style-type: none"> • Keine Stromzufuhr. • Der Pelletfühler ist blockiert. • Die Sicherung ist durchgebrannt. • Der Rauchabzug oder die Rauchgasableitung ist verstopft. 	<ul style="list-style-type: none"> • Überprüfen, ob der Stecker eingesteckt ist und der Hauptschalter auf Position "I" steht. • Durch Betätigen des rückseitigen Thermostats rücksetzen. Bei erneutem Ansprechen den Thermostat auszutauschen. • Die Sicherung austauschen. • Die Rauchgasableitung und/oder den Rauchabzug reinigen.

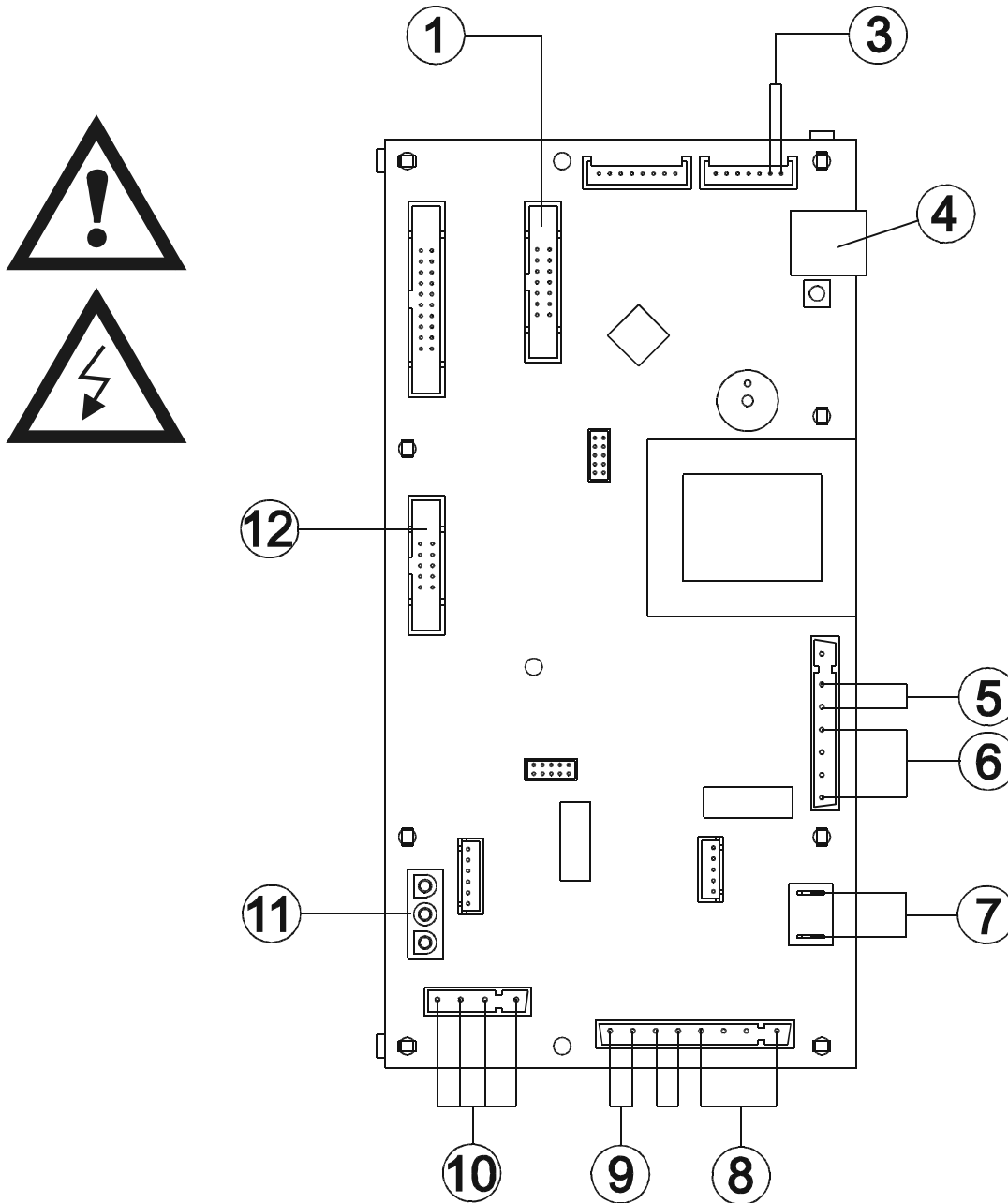


ACHTUNG !

Die im Fettdruck angeführten Arbeiten dürfen ausschließlich von Fachkräften der Fa. MCZ ausgeführt werden.

Die Nichtbeachtung dieser Vorschrift führt zum sofortigen Verfall der Garantie und enthebt den Hersteller jeder Verantwortung.

10. ELEKTRISCHE SCHALTPLÄNE



ZEICHENERKLÄRUNG VERDRÄHTUNGEN DER HAUPTPLATINE

1. Not-Bedienblende	8. Getriebemotor
3. Rauchgasfühler	9. Kontaktthermostat
4. Modem-Anschluss	10. Luftgebläse
5. Netzschalter	11. Prüfung Umdrehungen Rauchgas-Absauggebläse
6. Zündstab	12. Fühler Luftfördermenge
7. Rauchgas-Absauggebläse	

ANMERKUNG: Die elektrischen Verdrahtungen der einzelnen Bauteile sind mit vorverlegten Verbindern ausgestattet, von denen jeder eine andere Abmessung hat.



MCZ GROUP S.p.A.

Via La Croce Nr. 8
33074 Vigonovo di Fontanafredda (PN) – ITALIEN
Telefon: + 39 0434 599599 r.a.
Fax: + 39 0434 599598
Internet: www.mcz.it
e-mail: mcz@mcz.it