

FLAT 100 - 120



I	Installazione, uso e manutenzione	p. 2
UK	Installation, use and maintenance	p. 12
F	Installation, usage et maintenance	p. 22
E	Instalación, uso y mantenimiento	p. 32
D	Installations-, Betriebs- und Wartungsanleitung	p. 42
NL	Installatie, gebruik en onderhoud	p. 52
GR	Εγκατάσταση, χρήση και συντήρηση	p. 62

Gentile Sig.ra/Egregio Signore

La ringraziamo per avere scelto FLAT.

Prima di utilizzarlo, Le chiediamo di leggere attentamente questa scheda, al fine di poterne sfruttare al meglio e in totale sicurezza tutte le caratteristiche.

Per qualsiasi eventuale dubbio, richiesta di parti di ricambio o reclami, voglia indirizzarsi al rivenditore dal quale ha acquistato, indicando tagliando di controllo e tipo di apparecchio.

Il numero di tagliando di controllo, necessario per l'identificazione del caminetto, è indicato nella documentazione allo stesso allegata e sulla targhetta applicata sul fronte.

Detta documentazione deve essere conservata per l'identificazione.

- Conservare le presenti istruzioni che devono essere utilizzate per eventuali richieste di informazione.
- I particolari rappresentati sono graficamente e geometricamente indicativi.

Informazioni per la sicurezza

I FLAT sono progettati per scaldare il locale nel quale si trova per irraggiamento e per movimento di aria calda.

Gli unici rischi derivabili dall'impiego del caminetto sono legati a un non rispetto delle istruzioni per l'installazione o a un contatto con fuoco e parti calde (vetro, tubi, uscita aria calda) o all'introduzione di sostanze estranee.

Usare come combustibile solo legna.

Per la pulizia del canale da fumo non devono essere utilizzati prodotti infiammabili.

Il vetro può essere pulito a FREDDO con apposito prodotto (es. GlassKamin) e un panno. Non pulire a caldo.

Durante il funzionamento del caminetto, i tubi di scarico e il portellone raggiungono alte temperature.

Non posizionare oggetti non resistenti al calore nelle immediate vicinanze del caminetto.

Non usare MAI combustibili liquidi per accendere il caminetto o per ravvivare la brace.

Non occludere le aperture di aerazione nel locale di installazione, né gli ingressi di aria del caminetto stesso.

Non bagnare il caminetto.

Non inserire riduzioni sui tubi di scarico fumi.

Il caminetto deve essere installato in locali adeguati alla sicurezza antincendio e dotati di tutti i servizi che l'apparecchio richiede per un corretto e sicuro funzionamento.

Nota importante

In caso di guasti al focolare FLAT contattate il rivenditore da cui avete perfezionato l'acquisto o il centro assistenza tecnica (CAT) Edilkamin di zona.

Utilizzare solo parti di ricambio originali dell'azienda costruttrice, solo così si potrà contare sulla sicurezza d'esercizio dell'impianto.

L'uso improprio dell'apparecchiatura comporta la decadenza della garanzia.

L'apparecchiatura si intende utilizzata propriamente quando vengono osservate le presenti istruzioni per l'uso, la norma UNI 10683 le norme di buona installazione ed uso.

Per l'installazione in Italia fare riferimento alla UNI 10683 o successive modifiche.

In ogni altra nazione verificare le leggi e norme al riguardo.

La scrivente EDILKAMIN S.p.A. con sede legale in Via Vincenzo Monti 47 - 20123 Milano - Cod. Fiscale P.IVA 00192220192

Dichiara sotto la propria responsabilità che:

I caminetti a legna sotto riportati sono conformi al Regolamento UE 305/2011 (CPR) ed alla Norma Europea armonizzata EN 13240:2001 + A2:2004 + AC:2006 + AC:2007

CAMINETTO A LEGNA, a marchio commerciale EDILKAMIN, denominato FLAT 100 -120

N° di SERIE: Rif. Targhetta dati

Dichiarazione di prestazione (DoP EK n° 27): Rif. Targhetta dati

EDILKAMIN S.p.a. declina ogni responsabilità di malfunzionamento dell'apparecchiatura in caso di sostituzione, montaggio e/o modifiche effettuate non da personale EDILKAMIN senza autorizzazione della scrivente.

LE CARATTERISTICHE

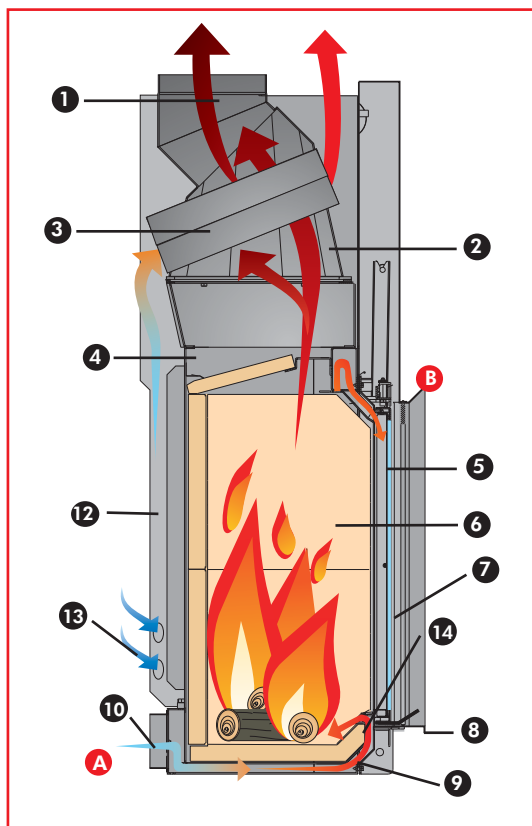


fig.1

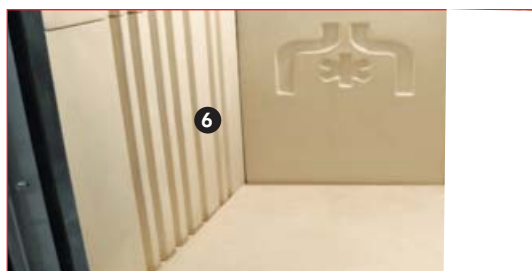


fig.2



fig.3



fig.4

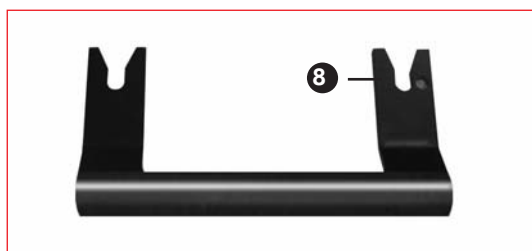


fig.5

La struttura è costituita da un corpo di lamiera d'acciaio, di alta qualità, saldata ermeticamente, dotata di piedi regolabili, completata con focolare in EKO KERAM e piano fuoco a catino, per un corretto contenimento della cenere.

La struttura è completata da un mantello che realizza una intercapedine per la circolazione dell'aria di riscaldamento.

L'aria per il riscaldamento può circolare a convezione naturale (versione N) oppure tramite kit optional a ventilazione forzata (versione V) vedi pag. 5.

L'immissione dell'aria di combustione nel focolare è stata particolarmente curata per garantire una combustione ottimale, una fiamma tranquilla e **un vetro molto pulito**.

L'aria primaria di combustione A entra alla base del piano fuoco sul pelo libero della brace.

La quantità dell'aria primaria è regolabile secondo il tiraggio della canna fumaria tramite un deflettore mobile (14) installato sulla parte anteriore del focolare (fig.3).

Tramite il deflettore mobile per una canna fumaria con tiraggio debole è possibile aumentare la sezione d'ingresso dell'aria primaria ed al contrario è possibile ridurla in caso di tiraggio eccessivo

L'aria secondaria di combustione B e di pulizia vetro entra dalla sommità del vetro dopo essere stata riscaldata, durante il suo percorso.

La quantità dell'aria secondaria e di pulizia del vetro è prearata e riscaldata durante il transito nei montanti ai lati della bocca del focolare.

Maniglia asportabile per apertura portellone

La maniglia del portellone (fig. 5) non è fissata al portellone stesso ma viene inserita in caso di bisogno.

La maniglia va inserita nella parte inferiore della cornice di contorno bocca, inforcandola negli appositi perni.

La maniglia serve solo per effettuare il sollevamento o l'abbassamento del portellone.

Rivestimento interno del focolare (fig.2)

Il rivestimento è realizzato in EKO KERAM®: un nuovo materiale refrattario a base di mullite cotto a 1200° C.

EKO KERAM® ha la peculiarità di accumulare calore durante la combustione e di rilasciarlo gradualmente anche durante la fase di spegnimento.

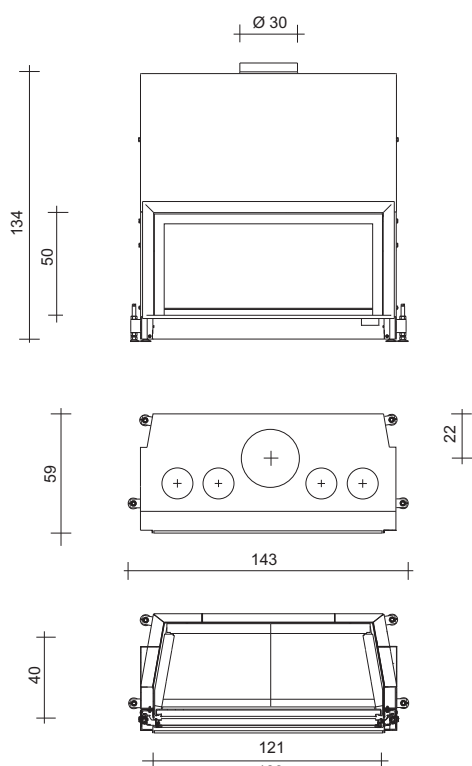
EKO KERAM® permette di raggiungere all'interno del focolare una temperatura molto elevata, ottimizzando così la combustione e riducendo le emissioni.

LEGENDA: (figg.1-2-3-4-5)

1. **raccordo uscita fumi**
per il collegamento con la canna fumaria.
2. **alette**
per migliorare lo scambio termico
3. **condotto deviatore fumi**
per migliorare lo scambio termico
4. **struttura in acciaio**
5. **condotto alimentazione aria secondaria e pulizia vetro**
per mantenere il vetro pulito
6. **interno del focolare in EKO KERAM®**
di forte spessore per aumentare la temperatura di combustione
7. **vetro ceramico**
resistente a shock termico di 800° C
8. **maniglia asportabile**
9. **piano fuoco a catino**
per accumulare la brace e ottenere una combustione ottimale
10. **raccordo presa aria esterna**
11. **piedi regolabili**
12. **mantello per circolazione aria da riscaldamento**
13. **prese aria di riscaldamento (ricircolo)**
14. **deflettore mobile**

DIMENSIONI

FLAT 120



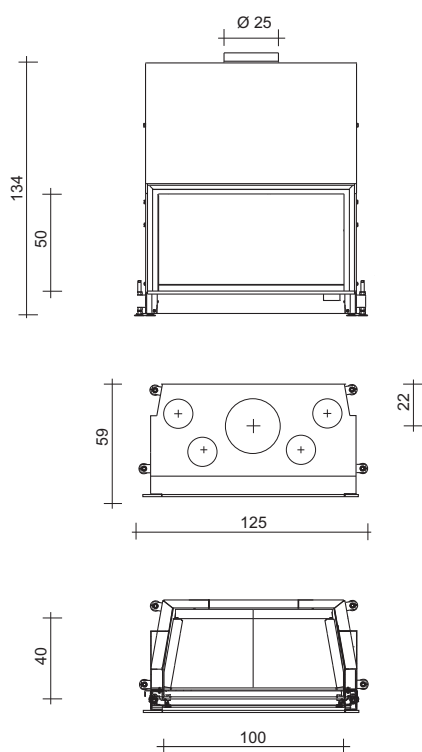
Dati tecnici

		FLAT 100	FLAT 120
potenza utile	kW	10,5	13
consumo legna	kg/h	3	3,8
rendimento	%	75	75
uscita fumi Ø	cm	25	30
presa aria Ø	cm	12,5 *	12,5 *
peso compreso imballo	kg	350	367
volume riscaldabile	m ³	275	340

NB: il volume riscaldabile ha solo valore indicativo in quanto dipende dalle condizioni dell'abitazione.

* Qualora il volume d'aria risulti scarso e il tipo di edificio in cui è installato il caminetto sia particolarmente a tenuta d'aria, sarà comunque necessario installare una presa d'aria supplementare di 120 cm² (Ø 12,5).

FLAT 100



LA TECNOLOGIA

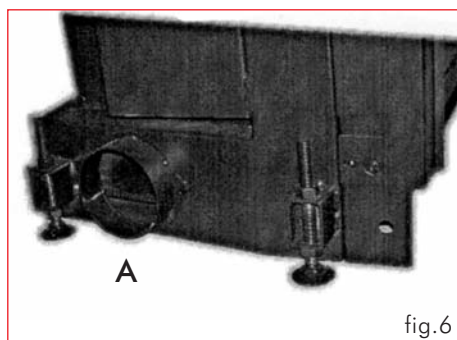


fig.6

Aria per la combustione

I FLAT possono essere montati solo in luoghi dove c'è sufficiente alimentazione di aria per la combustione. Per poter far funzionare il caminetto in modo corretto è essenziale far pervenire l'aria di combustione al focolare tramite un tubo fino alle apposite prese previste sui fianchi e dietro il caminetto. E' fornito un raccordo (A) di diametro 12,5 cm da applicare alla presa che si intende utilizzare (fig. 6).

Il collegamento con l'esterno deve mantenere una sezione utile passante di almeno 125 cm² lungo tutto il suo percorso. I bocchettoni non utilizzati per il collegamento del tubo flessibile di passaggio dell'aria di combustione devono restare chiusi con un coperchio.

Qualora il volume d'aria risulti scarso e il tipo di edificio in cui è installato il caminetto sia particolarmente a tenuta d'aria, sarà comunque necessario installare la presa d'aria supplementare di 120 cm² (ø 12,5 cm).



fig.7

Valvola a farfalla

L'aria per la combustione deve affluire al focolare regolata da una valvola a farfalla.

La valvola a farfalla viene consegnata come accessorio in dotazione unitamente a un tubo flessibile e alle fascette di fissaggio.

Senza la valvola a farfalla montata in modo fisso e solido il camino compatto non può essere messo in funzione.

Montare la leva per la regolazione dell'aria di combustione nella posizione più adeguata sotto la soglia.



fig.8

Regolazione della valvola a farfalla

Posizione di "accensione" / potenza calorifica max. (fig.7):

leva di regolazione della valvola dell'aria totalmente estratta. Accensione a camino freddo e massima potenza focolare.

Posizione di "mantenimento brace" (fig.8):

leva di regolazione della valvola rientrata. Tutte le bocche dell'aria sono chiuse.

Aria per il riscaldamento

- a convezione naturale

L'aria ambiente entra dalle prese laterali (n 13 - fig. 1) ricavate alla base del mantello, si riscalda, sale lungo l'intercapedine ed esce dai bocchettoni sul coperchio del mantello stesso.

In questo assetto devono essere asportati i coperchi delle prese aria sul mantello e devono essere previsti equivalenti passaggi sui rivestimenti in modo che l'aria da riscaldare abbia un facile accesso.

- a ventilazione forzata

la circolazione forzata dell'aria calda si ottiene mediante l'applicazione di apposito kit (fig. 9)

il kit è costituito da una scatola metallica (60) completa di:

- ventilatore da 800 m³/h (63)
- regolatore (64)
- sonda (65)
- raccordo (61) di collegamento alla presa aria esterna con serranda e comando a filo (4)
- raccordo a due vie (62) per convogliamento aria esterna al mantello

la scatola aria viene posizionata a lato del caminetto indifferentemente sul lato destro o sinistro.

Dettagliate informazioni per l'installazione del kit di ventilazione forzata sono contenute nell'imballo dello stesso.

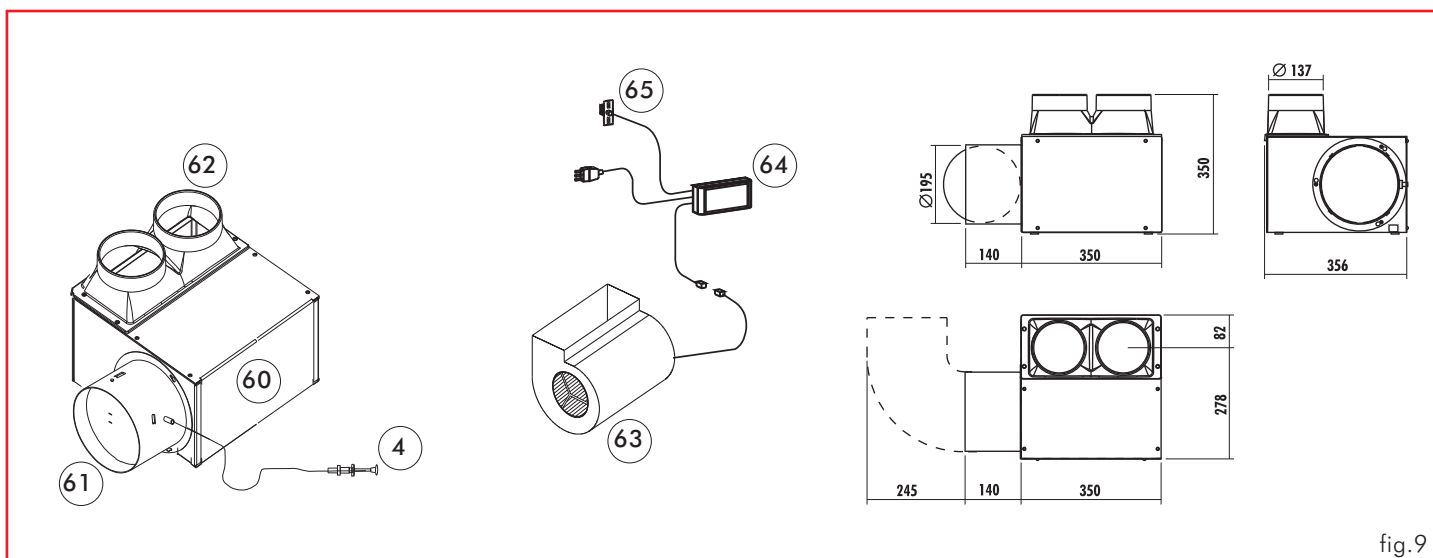


fig.9

ISTRUZIONI PER L'INSTALLAZIONE

Avvertenze importanti

Oltre a quanto indicato nel presente documento, tenere in considerazione le norme UNI:

- n. **10683** - generatori di calore a legno: requisiti di installazione

- n. **9615/90** - calcolo delle dimensioni interne dei camini.

In particolare:

- **prima di iniziare** qualsiasi operazione di montaggio è importante verificare la compatibilità dell'impianto come stabilito dalla norma UNI 10683 ai paragrafi 4.1/ 4.1.1 / 4.1.2.

- **a montaggio ultimato**, l'installatore dovrà provvedere alle operazioni di "messa in esercizio" ed a rilasciare documentazione come richiesto dalla norma UNI 10683 rispettivamente ai paragrafi 4.6 e 5.

Prima di installare il rivestimento **verificare la corretta funzionalità dei collegamenti**, dei comandi e tutte le parti in movimento.

La verifica va eseguita a camino acceso ed a regime per alcune ore, prima di rivestire il focolare al fine di poter eventualmente intervenire. Quindi, le operazioni di finitura quali ad esempio:

- costruzione della controcappa
- montaggio del rivestimento
- esecuzione di lesene, tinteggiature, ecc. vanno eseguite a collaudo ultimato con esito positivo.

Edilkamin non risponde di conseguenza degli oneri derivati sia da interventi di demolizione che di ricostruzione anche se conseguenti a lavori di sostituzioni di eventuali pezzi del focolare che fossero risultati difettosi.

Fare effettuare la taratura e la messa in servizio da CAT abilitato (nominativo presso rivenditore o sul sito www.edilkamin.com alla voce Centri Assistenza Tecnica).

Premessa

• I focolari FLAT devono essere installati attenendosi alle istruzioni qui di seguito riportate, in quanto è dalla corretta installazione che dipendono la sicurezza e l'efficienza dell'impianto.

• Prima di procedere al montaggio leggere quindi attentamente le presenti istruzioni.

• EDILKAMIN declina ogni responsabilità per eventuali danni derivati dalla non osservanza delle presenti istruzioni e nel caso, verrà anche meno ogni diritto di garanzia.

• Il focolare FLAT viene fornito già assemblato su pallet a perdere.

Il rivestimento interno del focolare viene fornito già installato

• Sotto il portello del focolare è applicata una targhetta di identificazione del modello; la targhetta è visibile fintanto che il focolare non è rivestito.

Un numero di identificazione del modello è indicato anche sulla documentazione che accompagna il prodotto.

Protezione dell'edificio

Tutte le superfici dell'edificio adiacenti al focolare devono essere protette contro il surriscaldamento. Le misure di isolamento da adottarsi dipendono dal tipo di superfici presenti e dal modo in cui sono realizzate.

Uscite aria calda / Griglie

Le uscite dell'aria calda devono essere collocate a una distanza minima di 50 cm dal soffitto e di 30 cm dai mobili.

Posizionare le griglie o le uscite dell'aria nel punto più in alto del rivestimento, onde evitare l'accumulo di calore all'interno del rivestimento stesso. Posizionare le griglie o le uscite dell'aria in modo tale che siano facilmente accessibili per la pulizia.

Isolamento termico

Gli strati isolanti non devono presentare giunzioni e devono essere sovrapposti. Lo spessore del materiale isolante deve essere di almeno 3 cm.

Travi ornamentali

E' consentito realizzare eventuali travi ornamentali in legno davanti al rivestimento del focolare, ma solo se si trovano fuori dal campo d'irraggiamento, a una distanza di almeno 1 cm dal rivestimento stesso.

L'intercapedine che isola gli elementi ornamentali e il rivestimento deve essere tale da non dar luogo ad accumulo di calore.

Le travi ornamentali in legno non possono essere parti integranti dell'edificio.

Pavimento antistante al focolare

Pavimenti costruiti con materiali combustibili devono essere protetti da un rivestimento non combustibile di sufficiente spessore.

La protezione del pavimento deve essere paria a:

frontalmente: al corrispettivo dell'altezza del piano fuoco dal pavimento più 30 cm e in ogni caso minimo 50 cm

lateralmente: al corrispettivo dell'altezza del piano fuoco dal pavimento più 20 cm e in ogni caso minimo 30 cm.

Nel campo d'irraggiamento del focolare

Gli elementi strutturali costruiti in materiali combustibili o che presentino componenti combustibili e i mobili devono essere collocati a una distanza minima di 80 cm dalla bocca del focolare, in tutte e tre le direzioni: anteriore, superiore e laterale.

Qualora detti elementi o mobili fossero schermati da una protezione antiraggiamento ventilata, sarà sufficiente rispettare una distanza di 40 cm.

Fuori dal campo d'irraggiamento

Gli elementi strutturali costruiti in materiali combustibili o che presentino componenti combustibili e i mobili devono essere collocati a una distanza minima di 5 cm dal rivestimento del focolare.

In tale intercapedine l'aria presente nell'ambiente deve poter circolare liberamente. Non deve crearsi alcun accumulo di calore.

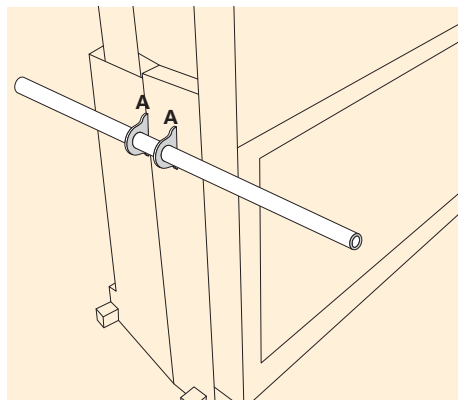
Linee elettriche

Nelle pareti e nei soffitti compresi nell'area d'incasso del focolare non devono essere presenti linee elettriche.

Prese per movimentazione.

Per facilitare il trasporto del monoblocco sono stati predisposti 2 anelli (A) sui fianchi del focolare. Inserire i due tubolari in acciaio, in dotazione, negli anelli.

I due tubolari serviranno da presa per il trasporto a mano del monoblocco, dopo averlo eventualmente alleggerito togliendogli l'intero focolare in Ecoleram (70 kg circa)



N.B.: Sul prodotto sono presenti due pastiglie antiossidanti (una all'esterno e una all'interno nella camera di combustione). Nella fase di disimballo devono essere rimosse e smaltite come rifiuto domestico.



ISTRUZIONI PER L'INSTALLAZIONE

Canale da fumo

Per canale da fumo si intende il condotto che collega il bocchettone uscita fumi del focolare con l'imbotto della canna fumaria.

Il canale da fumo deve essere realizzato con tubi rigidi in acciaio o ceramici, non sono ammessi tubi metallici flessibili o in fibrocemento.

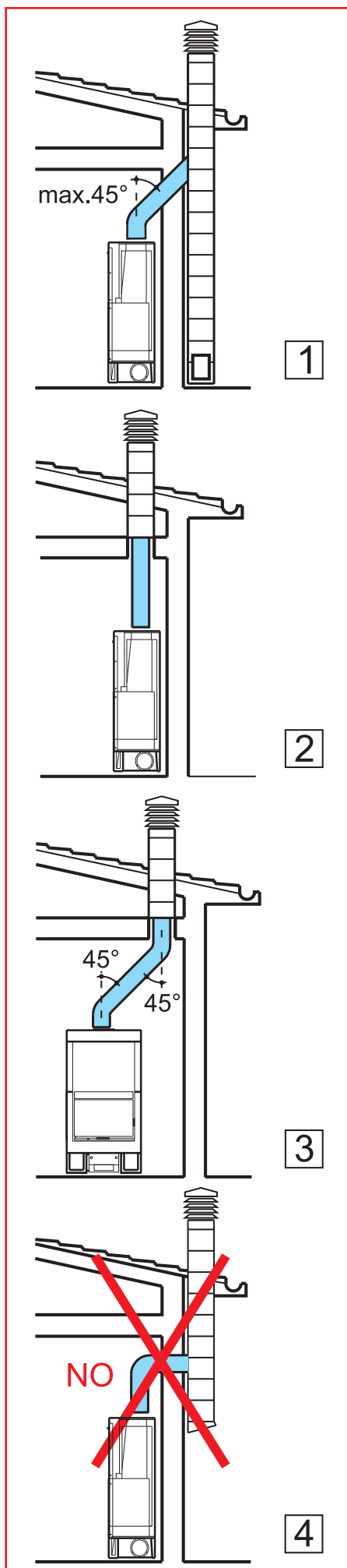
Devono essere evitati tratti orizzontali o in contropendenza.

Eventuali cambiamenti di sezione sono ammessi solo all'uscita del caminetto e non per esempio all'innesto nella canna fumaria.

Non sono ammesse angolazioni superiori a 45°.

In corrispondenza del punto di imbotto della canna di acciaio sul bocchettone uscita fumi del caminetto, deve essere eseguita una sigillatura con mastice ad alta temperatura.

Oltre a quanto sopra, tenere in considerazione le indicazioni di cui alla norma UNI 10683 al paragrafo 4.2 "collegamento al sistema di evacuazione fumi" e sottoparagrafi.



Canna fumaria e comignolo

Per canna fumaria si intende il condotto che, dal locale di utilizzo del caminetto, raggiunge la copertura dell'edificio.

Caratteristiche fondamentali della canna fumaria sono:

- capacità di sopportare una temperatura fumi di almeno 450°C per quanto riguarda la resistenza meccanica, l'isolamento, e la tenuta ai gas
- essere opportunamente coibentata per evitare formazioni di condensa
- avere sezione costante, andamento pressochè verticale e non presentare angolazioni superiori a 45°
- avere sezioni interne preferibilmente circolari; nel caso di sezioni rettangolari il rapporto massimo tra i lati non deve superare 1,5
- avere una sezione interna con superficie almeno pari a quella riportata sulla scheda tecnica
- essere al servizio di un solo focolare (caminetto o stufa).

Per canne fumarie non di nuova realizzazione o troppo grandi si consiglia l'intubaggio mediante tubi in acciaio inox di opportuno diametro e di idonea coibentazione.

Caratteristiche fondamentali del comignolo sono:

- sezione interna alla base uguale a quella della canna fumaria
- sezione di uscita non minore del doppio di quella della canna fumaria
- posizione in pieno vento, al di sopra del tetto ed al di fuori delle zone di reflusso.

ISTRUZIONI PER L'INSTALLAZIONE

INSTALLAZIONE CONTRAPPESI

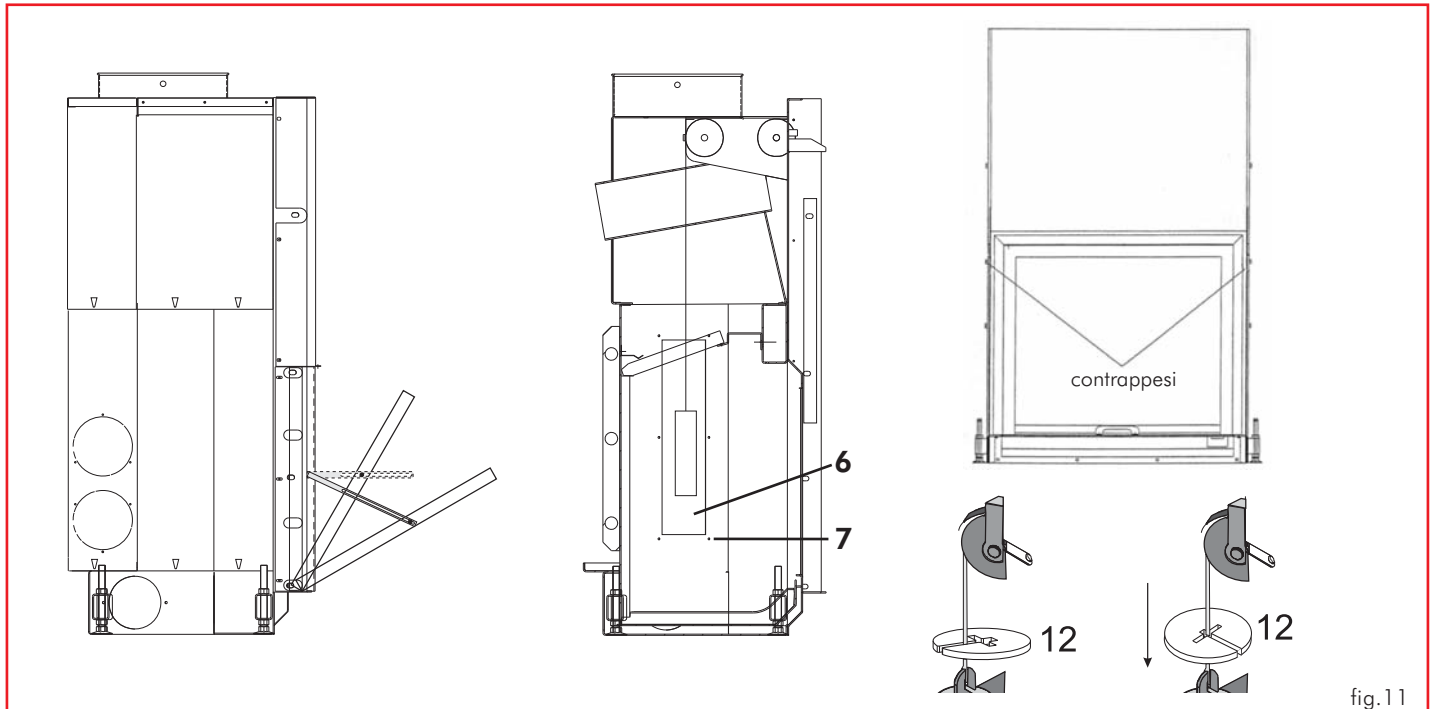


fig.11

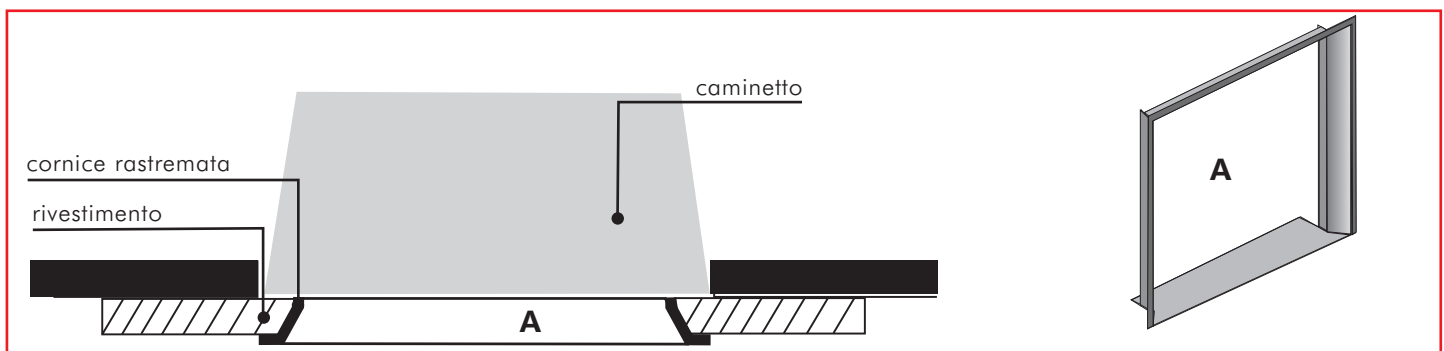
Il portellone a saliscendi è dotato di contrappesi che ne garantiscono sia la chiusura che un movimento morbido. L'azione dei contrappesi può essere regolata aggiungendo una o più rondelle (contrappesi aggiuntivi) in dotazione al caminetto. I contrappesi aggiuntivi (rondelle) possono essere montati in ogni momento senza smontare il mantello del caminetto

PROCEDIMENTO (fig. 11) :

1. Aprire completamente il portellone a saliscendi spingendolo verso l'alto.
2. Sganciare le piastre di sostegno, sinistra e destra, delle pareti focolare in Ecokeram
3. togliere le pareti focolare in Ecokeram
4. A questo punto resteranno in vista i coperchi di chiusura del vano ispezione contrappesi. Togliere i coperchi (6) dei vani contrappesi svitando le sei viti (7).
5. Posizionare le rondelle di compenso (12) in dotazione, necessarie al bilanciamento del portellone.
6. Fare attenzione ad inserire bene le rondelle nelle sedi del gancio contrappeso. Su entrambi i lati va montato lo stesso numero di contrappesi aggiuntivi.
7. Rimontare i coperchi di lamiera e riposizionare le pareti del focolare.
8. Riagganciare le piastre di fissaggio delle pareti focolare.

Cornice di rifinitura bocca

Per agevolare l'accoppiamento con i rivestimenti, FLAT può essere completato con una cornice (A) da applicare anteriormente alla bocca.

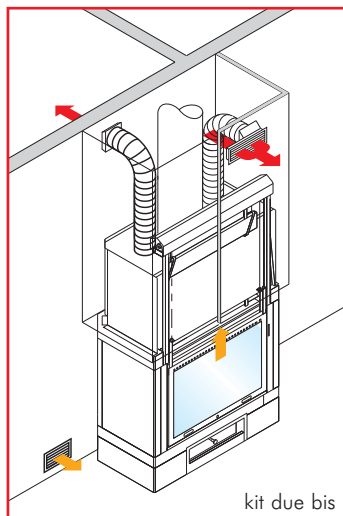


ISTRUZIONI PER L'INSTALLAZIONE

KIT CANALIZZAZIONE ARIA

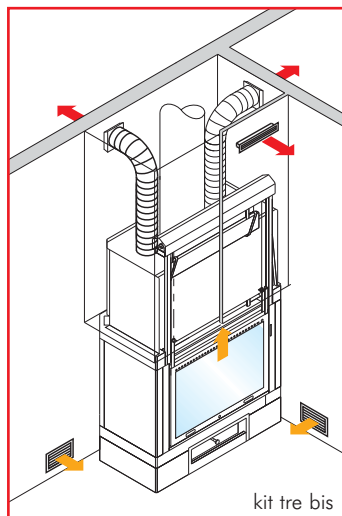
Per facilitare la realizzazione del sistema di distribuzione dell'aria calda, Edilkamin ha predisposto per ogni singolo focolare una confezione contenente quanto necessario per le diverse situazioni, dalla più semplice alla più articolata.

Distribuzione dell'aria calda:



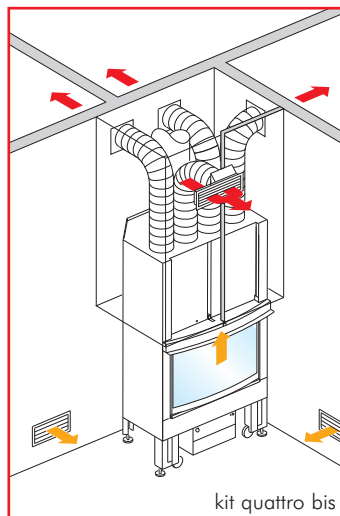
kit due bis

1 locale + locale caminetto



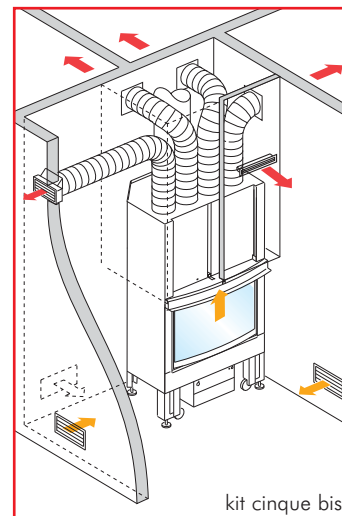
kit tre bis

2 locali + locale caminetto



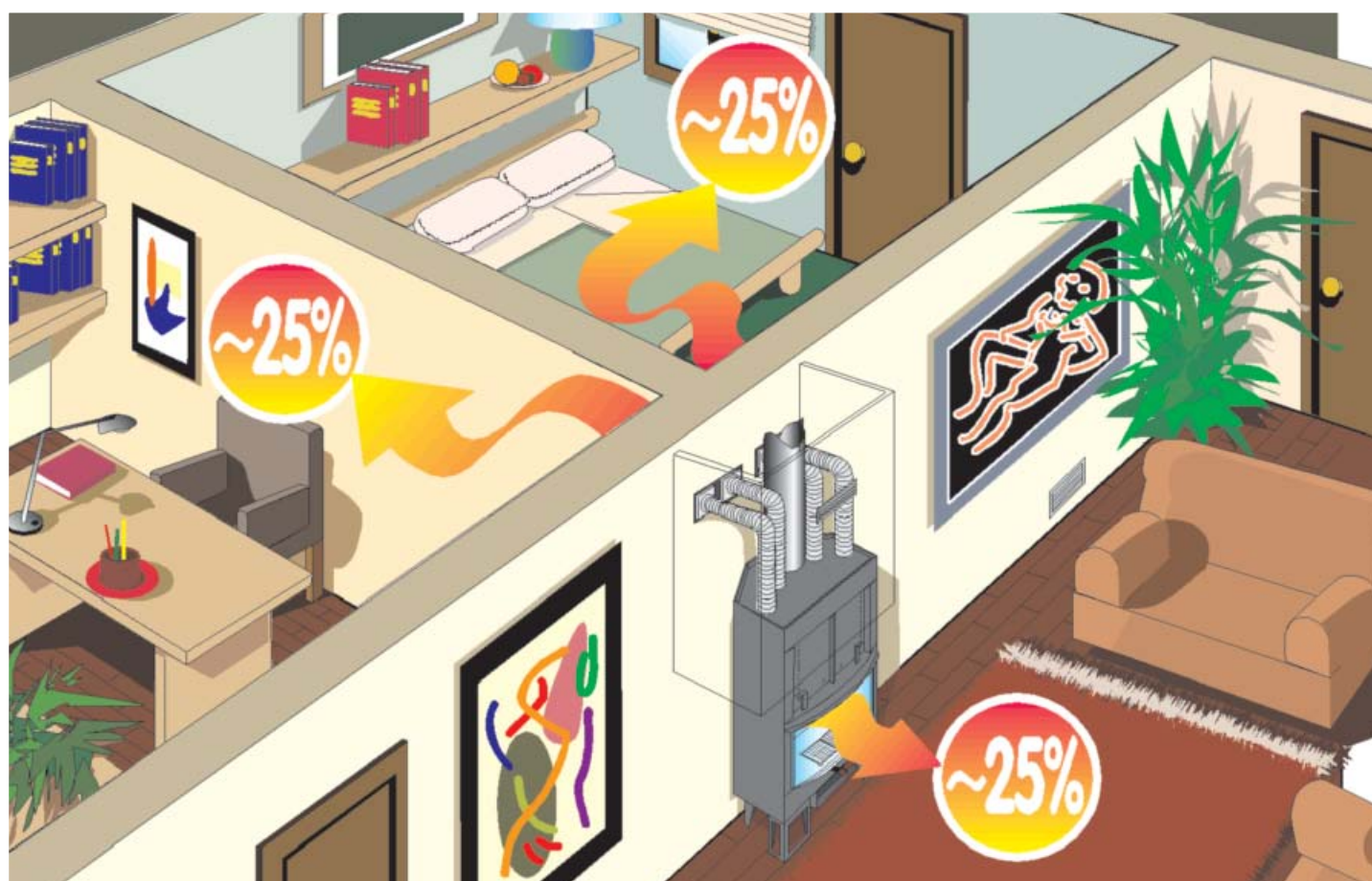
kit quattro bis

3 locali + locale caminetto



kit cinque bis

4 locali + locale caminetto



I focolari FLAT, oltre a riscaldare per irraggiamento, producono una grande quantità di aria calda che può essere canalizzata mediante tubi flessibili, riscaldando così in modo uniforme tutta la casa.

ISTRUZIONI PER L'USO

Combustibile e potenza calorifica

La combustione è stata ottimizzata dal punto di vista tecnico, sia per quanto riguarda la concezione del focolare e della relativa alimentazione d'aria, sia per quanto concerne le emissioni.

Vi invitiamo a sostenere il nostro impegno a favore di un ambiente pulito osservando le indicazioni qui di seguito riportate circa l'uso di materiali combustibili che non contengono e non producono sostanze nocive.

Quale combustibile, utilizzate unicamente legna naturale e stagionata, oppure bricchette di legno. La legna umida, fresca di taglio o immagazzinata in modo inadeguato presenta un alto contenuto d'acqua, pertanto brucia male, fa fumo e produce poco calore.

Utilizzate solo legna da ardere con stagionatura minima di due anni in ambiente aerato e asciutto. In tal caso il contenuto d'acqua risulterà inferiore al 20% del peso. In questo modo risparmierete in termini di materiale combustibile, in quanto la legna stagionata ha un potere calorifico decisamente superiore.

Non utilizzate mai combustibili liquidi quali benzina, alcool o similari. Non bruciate i rifiuti.

Campo d'irraggiamento

All'interno del campo d'irraggiamento del portellone di vetro non collocate alcun oggetto combustibile.

Messa in funzione iniziale

La vernice del focolare è soggetta al cosiddetto invecchiamento finché non viene raggiunta per la prima volta la temperatura d'esercizio.

Ciò può provocare l'insorgere di odori sgradevoli. In tale caso provvedete ad aerare in modo adeguato il locale dove è installato il focolare. Il fenomeno svanirà dopo le prime accensioni.

Pericolo di ustioni

Le superfici esterne del focolare FLAT, soprattutto lo sportello in vetroceramico, si riscaldano. Non toccare - pericolo di ustioni! Avvisate in modo particolare i bambini. I bambini vanno comunque tenuti lontano dal focolare acceso.

Griglie dell'aria

Attenzione a non chiudere od ostruire le uscite dell'aria calda. Ciò provoca pericolo di surriscaldamento all'interno del rivestimento.

Funzionamento del focolare a portellone aperto

In caso di funzionamento a portellone aperto, il focolare dovrà essere tenuto costantemente sotto controllo. Dal focolare possono essere proiettate verso l'esterno particelle di brace incandescente.

Aggiunta di combustibile

Per "aggiungere legna" si consiglia di utilizzare un guanto protettivo, in quanto in caso di funzionamento prolungato la maniglia può riscaldarsi.

Aprire il portellone lentamente. In questo modo si evita la formazione di vortici che possono causare la fuoriuscita di fumi.

Quando è il momento di aggiungere legna? Quando il combustibile si è consumato quasi al punto di brace.

Funzionamento nelle mezze stagioni

Per aspirare l'aria per la combustione e per scaricare i fumi, il focolare FLAT ha bisogno del tiraggio esercitato dal camino/canna fumaria.

Con l'aumentare delle temperature esterne, il tiraggio diminuisce sempre più. Nel caso di temperature esterne superiori a 10°C, prima di accendere il fuoco verificate il tiraggio del camino.

Se il tiraggio è debole, accendete inizialmente un fuoco di "avviamento" utilizzando materiale di accensione di piccole dimensioni. Una volta ripristinato il corretto tiraggio del camino potrete introdurre il combustibile.

Afflusso d'aria nel locale in cui è installato il focolare

Il focolare FLAT è in grado di funzionare regolarmente solo se nel locale in cui è installato affluisce aria sufficiente per la combustione. Prima di accendere il camino provvedete a garantire un sufficiente afflusso d'aria. Qualora l'impianto ne sia dotato, aprite la valvola di presa d'aria esterna e lasciatela aperta per tutto il tempo in cui il camino resterà in funzione. I dispositivi di alimentazione d'aria per la combustione non devono essere alterati.

Qualora il volume d'aria risulti scarso e il tipo di edificio in cui è installato il caminetto sia particolarmente a tenuta d'aria, sarà comunque necessario installare la presa d'aria supplementare di 150 cm² di cui detto in precedenza.

Accensione a focolare freddo

1. Controllate che il letto di cenere non sia troppo alto. Altezza massima: 5 cm al di sotto del bordo del portellone.

Se il letto di cenere diventa troppo alto vi è il pericolo che all'apertura del portellone per aggiungere legna, eventuali frammenti di brace cadano fuori dal focolare.

2. Tirate la leva di regolazione della valvola dell'aria nella posizione di "accensione". L'aria per la combustione affluirà in modo intenso alla legna nel focolare, per raggiungere rapidamente una buona combustione.

3. La legna deve essere collocata nel focolare senza stiparla eccessivamente. Collocate tra i ciocchi di legna un accenditore, e accendete. Gli accenditori sono dei pratici sussidi per l'avviamento della combustione. Attenzione: i ciocchi di legna di grosse dimensioni si accendono male nel focolare freddo e liberano gas nocivi.

Non utilizzate mai materiali come benzina, alcool e similari per accendere il focolare!

4. A questo punto chiudete il portellone del focolare e sorvegliate per qualche minuto. Se il fuoco dovesse spegnersi, aprite lentamente il portellone, ricolocate un altro accenditore tra i ciocchi di legna e riaccendete.

5. Qualora il fuoco non debba più essere rialimentato con l'aggiunta di altra legna, nel momento in cui lo stesso fuoco si sarà esaurito, spingete la leva di regolazione della valvola dell'aria nella posizione di "mantenimento brace". Non eseguite tale regolazione durante la fase di combustione, in quanto, quando la leva è nella posizione di mantenimento brace, il flusso d'aria per la combustione risulta completamente bloccato. In caso d'improvviso afflusso d'ossigeno (p. es. a causa dell'apertura dello sportello del focolare) i "gas ancora presenti" nel focolare e nelle eventuali superfici di recupero calore possono reagire violentemente con detto ossigeno atmosferico in entrata.

Alimentazione a focolare caldo

Con il guanto in dotazione, sollevare lentamente il portellone e aggiungete nel focolare la quantità di legna desiderata, collocandola sulla brace esistente.

In questo modo la legna si scalderà con la conseguente espulsione sotto forma di vapore dell'umidità contenuta. Ciò comporta una diminuzione della temperatura all'interno del focolare. Le sostanze volatili che a questo punto vengono a sprigionarsi dal materiale combustibile necessitano di un sufficiente apporto di aria, in modo tale che questa fase critica dal punto di vista tecnico delle emissioni possa compiersi rapidamente e possa essere raggiunta la temperatura necessaria per una corretta combustione.

Un ulteriore suggerimento:

Per l'accensione iniziale del focolare, utilizzate sempre i ciocchi di legna più piccoli. Questi bruciano più rapidamente e quindi portano il focolare alla giusta temperatura in minor tempo. Utilizzate i ciocchi di legna più grandi per rialimentare il focolare.

Alcuni tipi di bricchette di legno si gonfiano una volta nel focolare, cioè si dilatano sotto l'azione del calore e aumentano di volume. Collocate sempre la legna ben in profondità nel focolare, quasi a contatto della parete posteriore dello stesso, in modo tale che anche qualora scivolasse, non venga a cadere nel portellone.

Rimozione della cenere

Potete rimuovere la cenere con una paletta o con un aspiracenere. Deponete la cenere solo e unicamente in contenitori non combustibili, tenere presente che la brace residua può riaccendersi anche a distanza di più di 24 ore dall'ultima combustione.

N.B. La legna stagionata ha un potere calorifico di circa 4 kWh/kg, mentre la legna fresca ha un potere calorifico di soli 2 kWh/kg. Quindi per ottenere la stessa potenza calorifica occorre il doppio del combustibile.

	Contenuto d'acqua g/kg di legna	Potere calorifico kWh/kg	Maggior consumo di legna in %
Molto stagionata	100	4,5	0
2 anni di stagionatura	200	4	15
1 anno di stagionatura	350	3	71
Legna tagliata di fresco	500	2,1	153

ATTENZIONE: Se il focolare viene alimentato con una quantità di combustibile eccessiva o con un combustibile inadeguato, si va incontro al pericolo di surriscaldamento.

Pulizia dell'impianto

Una volta ogni stagione, occorre controllare che il canale da fumo e tutti i condotti di scarico dei gas combusti siano liberi. Pulirli quindi per bene. Eventualmente rimuovere la cenere volatile tramite un apposito aspiracenere. Consultate il C.A.T. di zona circa le eventuali misure di controllo e manutenzione necessarie.

Pulizia del vetro

Per pulire il vetro è possibile aprire a ribalta il portellone del focolare. A tale proposito, bloccate innanzi tutto il portellone nella sua posizione chiusa, ruotando la leva di fermo (6 fig. 1) verso in centro. A questo punto è possibile sbloccare mediante l'apposito utensile (mano fredda) in dotazione le piastre nottolino (7 - fig.3) al lato dx e sx del portellone (ruotare di 90°).

Lo sportello adesso può essere aperto a ribalta e pulito.

Una volta terminata la pulizia, fissate nuovamente le piastre nottolino (7 - fig.4) e sbloccate la leva di fermo (6 - fig.2).

Qualora sul vetro sia presente solo una leggera patina di sporco, pulitelo quando è ancora caldo con un panno asciutto.

In caso di sporco più consistente, EDILKAMIN mette a disposizione un prodotto apposito "GlassKamin", reperibile presso i rivenditori autorizzati.

Non utilizzare mai prodotti abrasivi o detergenti aggressivi!
Non pulire mai a caldo.

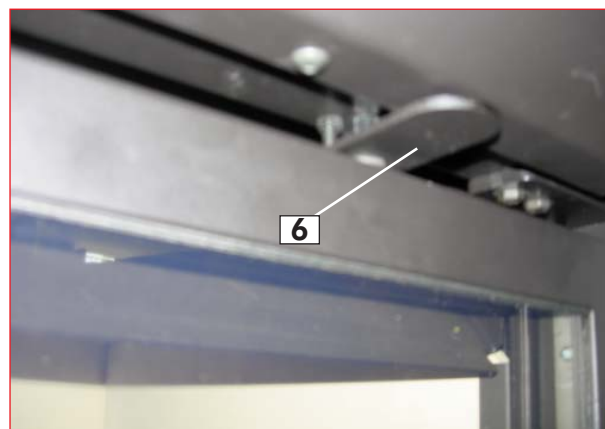


Figura 1 : leva di fermo bloccata

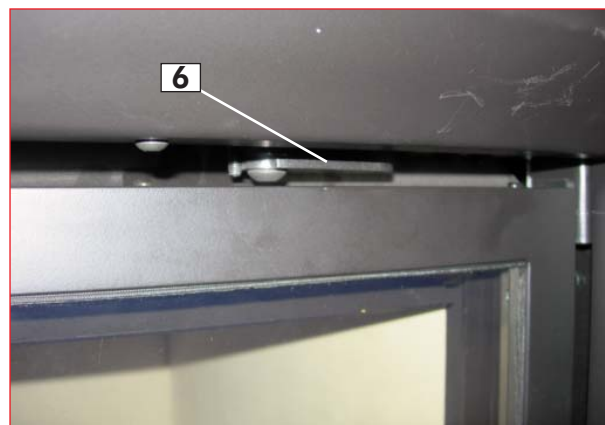


Figura 2 : leva di fermo sbloccata



Figura 3 : bloccaggio portellone aperto
(ruotare il nottolino di 90°)



mano fredda

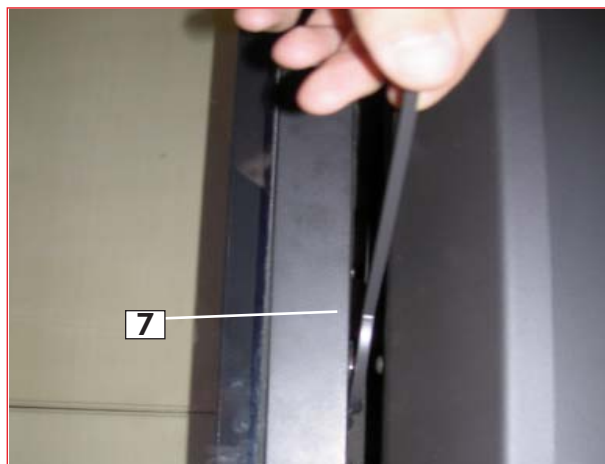


Figura 4 : bloccaggio portellone chiuso
(ruotare il nottolino di 90°)

Dear Sir / Madam

Thank you for having chosen FLAT.

You are kindly asked to read through this information before using the fireplace in order for you to make use of all its features in total safety.

In the event of any doubt, a request for spare parts or complaints, you should contact the Dealer whom you bought it from, quoting the details on the manufacturer's sticker and the type of appliance.

The number on the manufacturer's sticker is necessary for identification of the fireplace and this is found in the documentation enclosed with it and also on the plate fixed on its front.

The documentation in question must be kept for identification.

- You must keep these instructions as you will need them for any information requests.
- The details are shown indicatively, both graphically and geometrically.

Safety information

The FLAT fireplace is designed to warm up the room/premises where it is placed by means of radiation and movement of warm air. The only hazards that can derive from using the fireplace pertain to non-compliance with the installation instructions or if contact is made with the fire or hot parts (glass, pipes, hot air outlet) or if foreign substances are put in the fireplace.

The only combustible material to be used is firewood.

No flammable products are to be used to clean the smoke flue.

The glass is to be cleaned when COLD and with suitable products (e.g. GlassKamin) and a cloth.

Do not clean when hot.

The exhaust pipes and the door reach hot temperatures when the fireplace is used.

Do not place anything which is not heat resistant near the fireplace.

NEVER use combustible liquids to light the fireplace or to rekindle the embers.

Do not obstruct the air ventilation openings in the room where the fireplace is installed, nor the air inlets of the fireplace.

Do not wet the fireplace.

Do not use reducers on the smoke exhaust pipes.

The fireplace must be installed in a place which is suitable against fire hazards and equipped with all that is required for the fireplace to function properly and safely.

Important note

If the FLAT hearth malfunctions you are to contact the Dealer whom you bought it from or the Edilkamin dealer in your area.

Use only the manufacturer's original spare parts as this is the only way to be certain that the fireplace operates safely.

Improper use of the appliance will result in forfeiture of the warranty.

Proper use of the appliance means adhering to these operation instructions, the UNI 10683 standard, correct installation and operation standards.

If installation is carried out in Italy, refer to the standard issued by the Italian Organisation for Standardisation: UNI 10683 or subsequent amendments. In all other countries, please verify the laws and regulations in this regard.

The undersigned EDILKAMIN S.p.a. with head office headquarters at Via Vincenzo Monti 47 - 20123 Milan - Italy - tax code and VAT no. 00192220192

Declares under its own responsibility as follows:

The wood-combustion fireplace listed below complies with Regulation EU 305/2011 (CPR) and the harmonised European Standard EN 13240:2001 + A2:2004 + AC:2006 + AC:2007

WOOD BURNING FIREPLACES, trademark EDILKAMIN, called FLAT 100 -120

Year of manufacture: Ref. Data nameplate

Declaration of performance (DoP - EK 27): Ref. data tag plate

EDILKAMIN S.p.a. will decline all responsibility of malfunctioning or damage to the equipment in case of unauthorized substitution, assembly or modifications of any sort on the said equipment on the part of non-EDILKAMIN personnel.

THE FEATURES

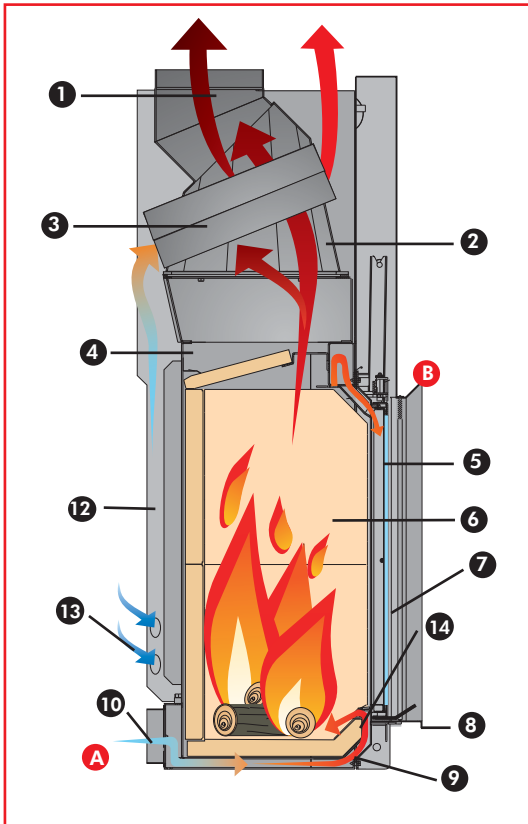


fig.1

The structure consists of a high-quality, steel plate frame which is hermetically welded, equipped with adjustable feet and complete with an ECOKERAM bowl-shaped hearth, for the ashes to pile-up properly.

The structure's finishing consists of a mantel cover that creates a space for the circulation of warm air.

Heating air circulates via natural convection (N version) or else via an optional forced air kit (V version), see page 15.

Particular attention has been given to the intake of air for combustion in the hearth in order to guarantee optimum combustion, a stable flame and **a very clean glass.**

The primary combustion air A enters at the base of the hearth on the surface of the embers.

The amount of primary air that enters can be regulated according to the draught that passes through the chimney flue by means of a movable deflector (14) installed on the front part of the fireplace (fig. 3).

If a weak draught passes through the chimney flue you can increase the primary air inlet section by means of the movable deflector. On the other hand you can decrease this if the draught is too strong.

The secondary combustion air B and that which cleans the glass enters from the top of the glass once it is warmed during its path.

The amount of secondary air and that which cleans the glass is pre-set and warmed up as it passes through the side supports placed at the opening of the hearth.

Removable handle for opening the door

The door handle (fig. 5) is not fixed to the door – it is only attached when necessary.

The handle is fitted into the lower part of the frame around the opening of the hearth, mounting it onto the appropriate pins.

The handle is only used to lift or lower the door.

Internal covering of the hearth (fig. 2)

The internal covering is made of ECOKERAM®: a new refractory material containing mullite fired at 1200° C.

ECOKERAM® has a particular characteristic of accumulating heat during combustion and emitting it gradually even when the fireplace is turned off.

ECOKERAM® allows the internal part of the hearth to reach a very high temperature and in doing so optimises combustion and reduces emissions.

LEGEND: (figs. 1-2-3-4-5)



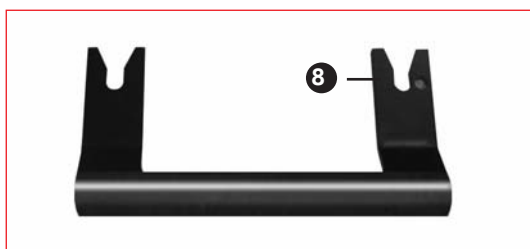
fig.2



fig.3



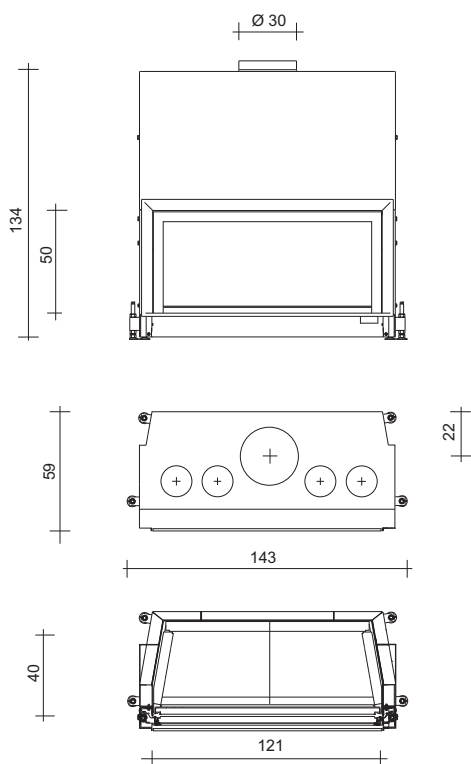
fig.4



1. **smoke outlet fitting**
to be connected to the chimney flue
2. **finning**
to improve heat transfer
3. **smoke deviating channel**
to improve heat transfer
4. **steel structure**
5. **channel for the intake of secondary air and that which cleans the glass**
to keep the glass clean
6. **the internal covering of the hearth made of ECOKERAM®**
which has a thick covering in order to increase the combustion temperature
7. **ceramic glass**
thermal shock resistant at a temperature of 800° C
8. **removable handle**
9. **bowl-shaped hearth**
to pile-up the embers and obtain optimal combustion
10. **external air inlet fitting**
11. **adjustable feet**
12. **mantel cover for the circulation of warm air**
13. **inlets to intake air that is to be heated (recycle)**
14. **movable deflector**

DIMENSIONI

FLAT 120

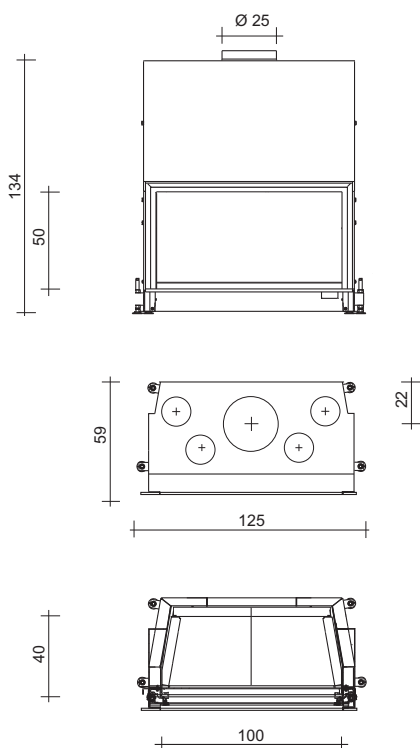


Technical data		FLAT 100	FLAT 120
power output	kW	10,5	13
firewood consumption	kg/h	3	3,8
efficiency	%	75	75
smoke outlet \varnothing	cm	25	30
air inlet \varnothing	cm	12,5 *	12,5 *
weight including packaging	kg	350	367
heating capacity	m ³	275	340

NB: the heating capacity is only indicative as this depends on the conditions of the premises.

* Should the air volume result scarce, and the type of building in which the chimney is installed particularly air sealed, it will be necessary to install a supplementary air inlet of 120 cm² ($\varnothing 12.5$).

FLAT 100



THE TECHNOLOGY

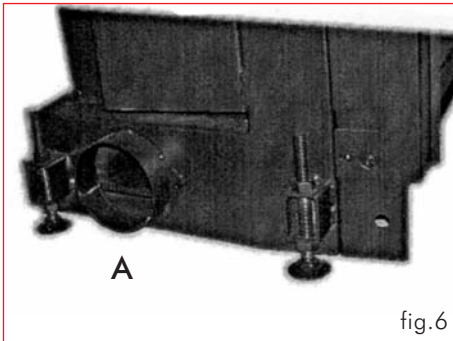


fig.6

Air for combustion

The FLAT fireplaces can only be installed in places where there is a sufficient supply of air for combustion. For the fireplace to function properly it is fundamental that the air for combustion reaches the hearth through a tube that goes to the appropriate inlets provided on the sides and behind the fireplace. The fitting (A) with a diameter of 12.5 cm is supplied and this is to be applied to the inlet that is to be used (fig. 6).

The external connection must maintain a cross-section of at least 125 cm² throughout its path. The outlets that are not used to connect the flexible tube for the combustion air path must remain closed with a cover.

If the air volume is not sufficient and the type of premises in which the fireplace is installed is not sufficiently ventilated, an additional air inlet of 120 cm² (ø 12.5 cm) is required.



fig.7

Throttle valve

The air for combustion flows to the hearth regulated by a throttle valve.

The throttle valve is supplied as an accessory together with a flexible tube and fastening clips.

The compact fireplace cannot be started-up if the throttle valve is not mounted and set solidly in place.

Mount the lever that regulates the air for combustion in the most suitable position below the edge.



fig.8

Adjusting the throttle valve

The "on" position / max. calorific power (fig. 7):

the air valve adjustment lever is pulled out completely. The fireplace is lit up when cold and at maximum power output.

The "maintenance" position (fig. 8):

the valve adjustment lever is entered completely. All air inlets are closed.

The air that is to be heated

- natural convection

Room temperature enters from the side inlets (n 13 - fig.1 on page 13) located on the base of the shell. It warms up and moves along the hollow and comes out hot from the outlets on the cover of the shell itself.

In this mode, the covers of the air inlets on the shell must be removed (n 13 - fig.1 on page 13) and equivalent air passages must be provided for on the coverings in such a way that the air to be heated have easy access to the said inlets.

- forced ventilation

forced hot air circulation is obtained by means of application of a special kit (fig.9)

this kit is composed of a metal box (60), complete with:

- 800 m³/h fan (63)
- regulator (64)
- sensor (65)
- fitting (61) connecting to the external air inlet with smoke damper and wired control (4)
- two-way fitting (62) for conveying external air to the shell

the air box is positioned next to the fireplace, either on the right or left side.

Detailed information for forced ventilation kit installation is contained in its packaging.

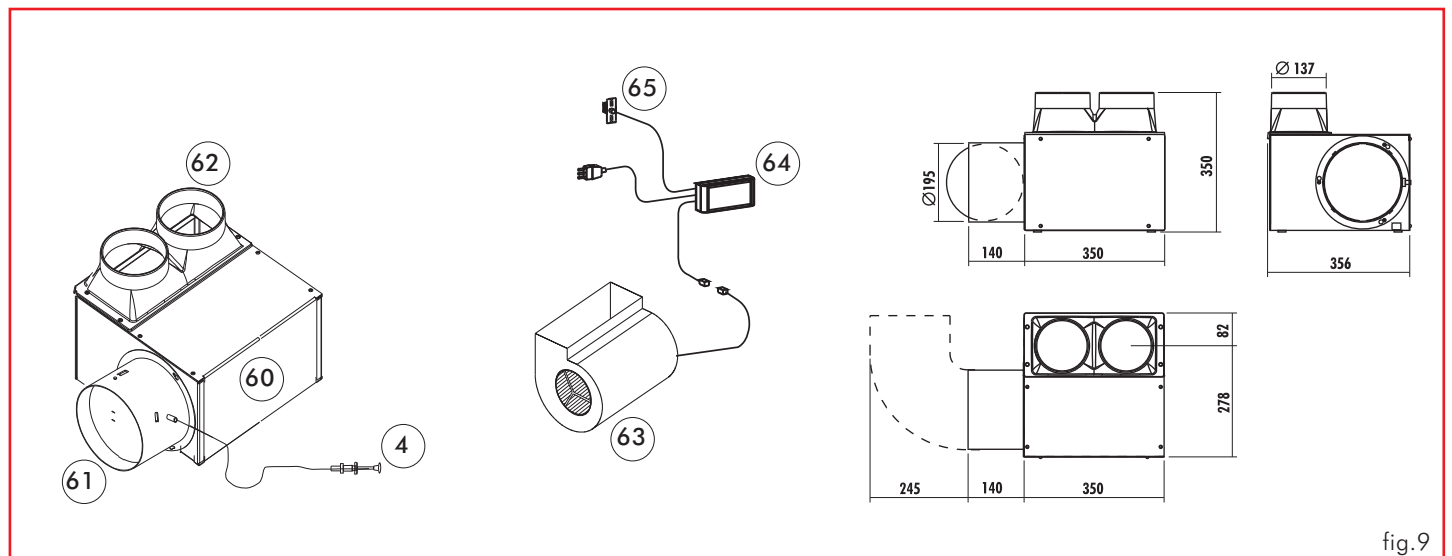


fig.9

INSTALLATION INSTRUCTIONS

Important Notices

Other than that described in this documentation, you are also asked to note the following UNI standards:

- No. **10683** – firewood heat generators: installation requirements.

- No. **9615/90** – calculating the internal dimensions of fireplaces.

Particularly:

- **before carrying out** any assembly it is important to verify compatibility of the appliance as stipulated in the UNI standard 10683 in paragraphs 4.1 / 4.1.1 / 4.1.2.

- **when assembly is completed**, the installer must implement “start-up operations” and issue documentation as requested by the UNI standard 10683 in paragraphs 4.6 and 5, respectively.

Before setting up the fireplace covering, **verify the proper functionality of all connections**, controls and all moving parts.

This verification must be carried out with the fireplace turned on for a couple of hours, before covering the hearth in order to be able to intervene if need be.

After which, the finishing operations such as:

- setting-up the fireplace mantel
 - mounting the fireplace covering
 - pilasters, painting, etc.
- are carried out once verification is completed successfully.

Consequently, Edilkamin does not accept responsibility for expenses deriving from demolition as well as construction even if either occurs as a result after having replaced any damaged parts of the hearth.

The fireplace must only be calibrated and commissioned by a qualified dealer.

Premise

- The FLAT fireplaces must be installed in accordance with the instructions found below, since safety and efficiency depend on correct installation.

- Therefore, read these instructions carefully before proceeding with the assembly procedures.

- EDILKAMIN disclaims any responsibility for any damage deriving from non-compliance with these instructions and should this occur the warranty will be forfeited.

- The FLAT fireplace is supplied assembled and on a disposable pallet. The internal covering of the hearth comes pre-installed.

- An identification plate is found below the door of the hearth and this indicates the model; the plate remains visible until the hearth is covered.

A model identification number is also shown in the documentation that comes with the product.

Protecting the premises

All areas that are adjacent to the hearth must be protected against overheating.

The insulation that is to be implemented depends on the type of surfaces there are and what material they are made of.

Warm air outlets / Grilles

The warm air outlets must be placed at a minimum distance of 50 cm from the ceiling and 30 cm from furniture.

Place the grilles or the air outlets at the highest point of the covering, in order to avoid an accumulation of heat inside the covering itself. Place the grilles or the air outlets in such a way so as to be easily accessible when cleaning.

Thermal insulation

The insulating layers must not have any bends and must not overlap. The thickness of the insulating material must be at least 3 cm.

Decorative beams

You can have decorative wooden beams in front of the fireplace covering as long as these are out of the radiation range, at a distance of at least 1 cm from the fireplace covering. The space that separates the ornamental components and the fireplace covering must not allow an accumulation of heat. The decorative wooden beams cannot be an integral part of the structure.

The floor in front of the hearth

Flooring made of combustible material must be protected with a sufficiently thick non-combustible covering. The floor protection must be as follows:

front-view: equivalent to 30 cm higher than the hearth is to the floor and in any case at least 50 cm from the floor.

sideways: equivalent to 20 cm higher than the hearth is to the floor and in any case at least 30 cm from the floor.

Within the hearth's radiation range

Any structural components that are made of combustible material or may have combustible parts together with furniture must be placed at a minimum distance of 80 cm from the opening of the hearth, from all three sides: front, upper and lateral.

If such components or furniture are protected by means of anti-radiation ventilation, they can be placed at a distance of 40 cm.

Out of the radiation range

Any structural components that are made of combustible material or may have combustible parts together with furniture must be placed at a minimum distance of 5 cm from the hearth's covering.

The air must circulate freely in this space and there must not be an accumulation of heat.

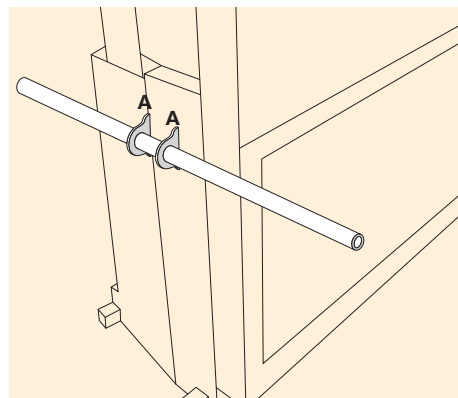
Power lines

There must be no power lines passing through the walls or ceilings found in the enclosed area of the hearth.

Handling rings.

2 rings (A) have been fixed to the sides of the hearth so as to facilitate transportation of the monobloc. Insert the two steel rods, which are supplied, into the rings.

The two rods will be used as support when handling the fireplace manually, after having removed the entire Ecoveram hearth in order to make it become lighter (about 70 kg).



Note: The product is supplied with two anti-corrosion discs (one on the outside and one on the inside of the combustion chamber). They must be removed during unpacking and disposed of as normal waste.



INSTALLATION INSTRUCTIONS

Smoke channel

This refers to the flue that connects the smoke outlet opening of the hearth with the chimney flue inlet.

The smoke channel must be made with rigid tubes made of steel or ceramic material; flexible metal tubes or fibre-cement pipes are not to be used.

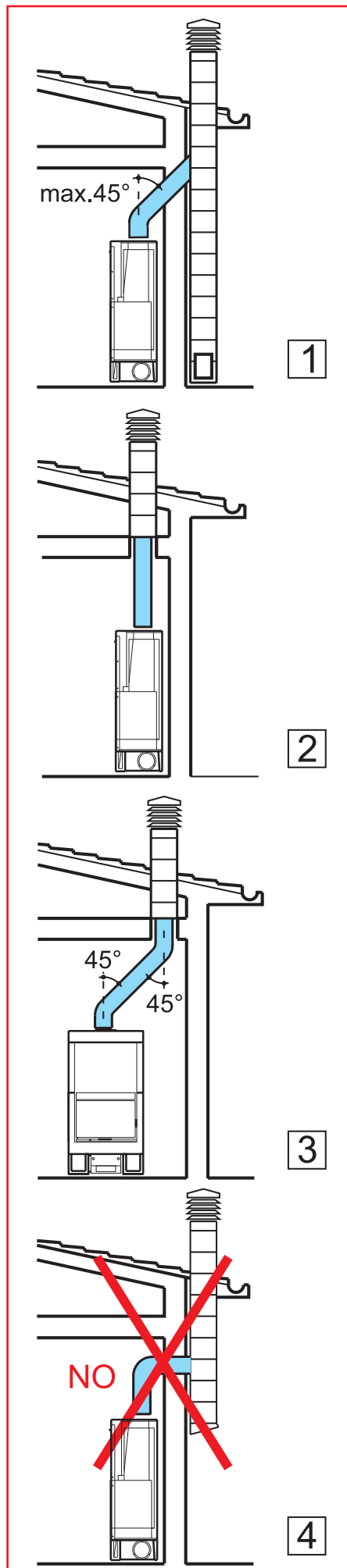
Horizontal sections or counterslopes must be avoided.

Any changes to the sections are only allowed upon the chimney outlet and not (for example) upon the insert within the chimney flue.

Angles exceeding 45° are not allowed.

The junction of the steel flue inlet and the smoke outlet of the fireplace must be sealed with high temperature mastic.

In addition to that mentioned above, you are asked to note the following, with reference to the UNI standard 10683, paragraph 4.2: "connection to the smoke outlet system" and its sub-sections.



Chimney flue and chimney pot

Chimney flue refers to the flue that reaches the top of the structure from the room where the fireplace is installed.

The fundamental characteristics of the chimney flue are:

- its capacity to withstand a smoke temperature of at least 450°C with respect to mechanical resistance, insulation and gas capacity
- it must be appropriately insulated so as to prevent condensation forming
- it must have a constant cross-section that is practically vertical and must not have angles exceeding 45°
- preferably, its internal cross-sections are circular; if the cross-sections are rectangular, the relationship between the sides must not exceed 1.5
- it must have an internal cross-section with its surface at least the same as that shown in the technical specifications
- it must pertain to one hearth (fireplace or stove).

If the chimney flue is not brand new or too big it is recommended to fit in stainless steel tubes with an appropriate diameter and suitable insulation.

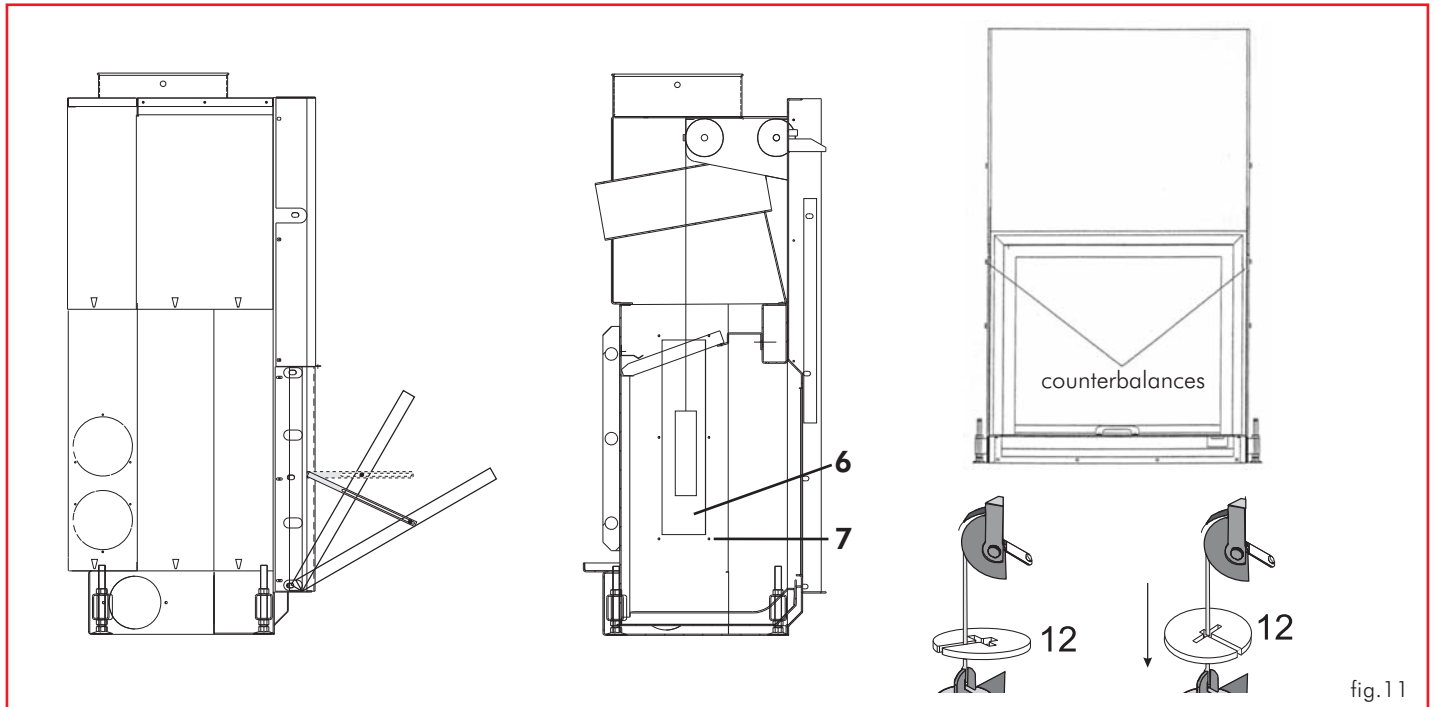
The fundamental characteristics of the chimney pot are:

- an internal cross-section at the base which is the same as that of the chimney flue
- an outlet cross-section which is no smaller than twice that of the chimney flue
- its position must be high enough to catch the wind and avoid downdraft areas in turbulent wind

INSTALLATION INSTRUCTIONS

INSTALLING COUNTERBALANCES

ENGLISH



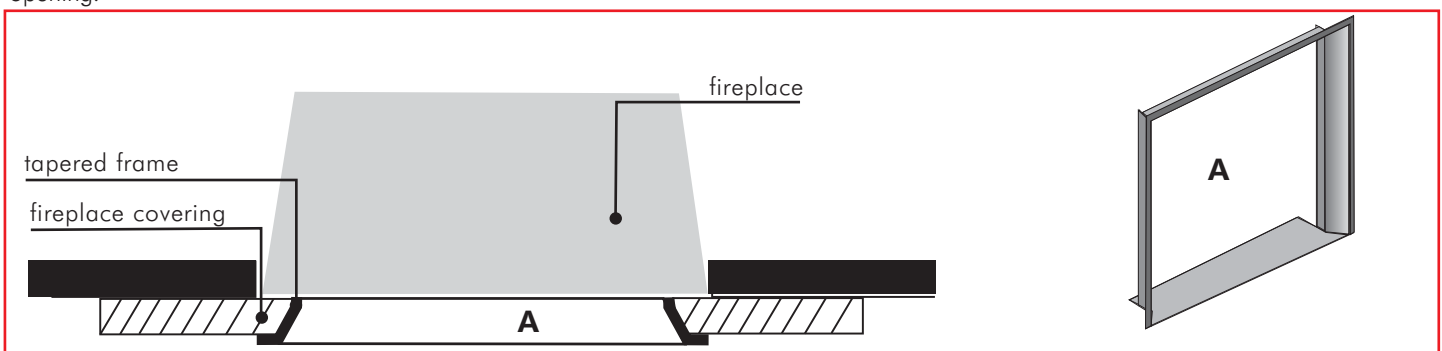
The latch door is equipped with counterbalances which ensure smooth movements as well as closure of the door. The counterbalances can be regulated by adding washer/s (additional counterbalances) that are supplied with the fireplace. The additional counterbalances (washers) can be mounted at any time without removing the fireplace mantel cover.

PROCEDURE (fig. 11):

1. Open the latch door completely by pushing it upwards.
2. Release the left and right plates which support the walls of the Ecoveram hearth
3. Remove the walls of the Ecoveram hearth
4. At this point, you will see the lids which close the inspection inlet where the counterbalances are. Remove the lids (6) of these inlets by loosening the six screws (7).
5. Place the counterbalance washers (12) which are necessary to balance the door; these washers are supplied.
6. Be sure to insert the washers well in the counterbalance housing. The same number of additional counterbalances is to be added on either side.
7. Put the sheet metal lids back and put the walls of the hearth back in their position.
8. Put back the fastening plates of the hearth's walls.

Finishing frame of the fireplace opening

To facilitate matching the FLAT fireplace covering, this can be done with a frame (A), which is to be placed at the front of the fireplace opening.

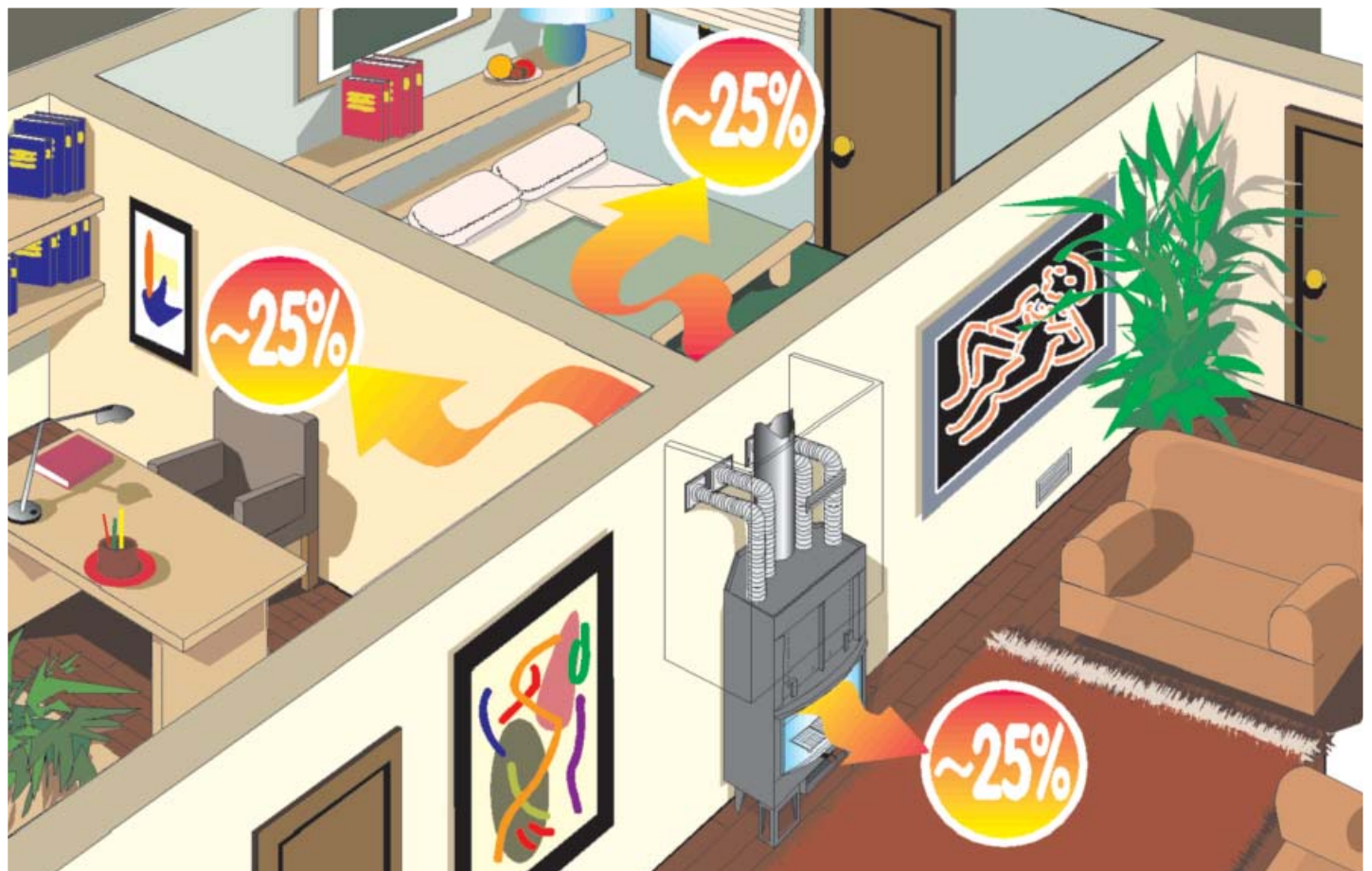
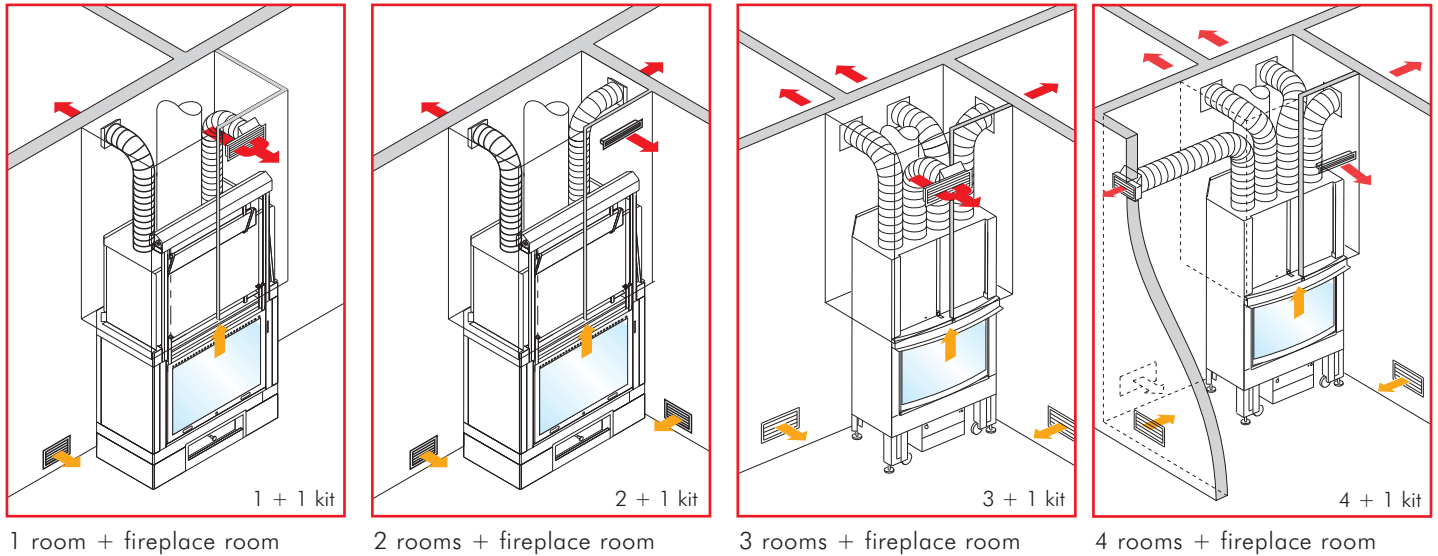


INSTALLATION INSTRUCTIONS

AIR-CHANNELLING KIT

To facilitate implementation of the distribution system of warm air, Edilkamin has prepared specific packages for every hearth used in different situations, from the simplest to the most complex.

Distribution of warm air:



Apart from heat radiation, the FLAT fireplaces produce a large quantity of warm air that can be channelled by means of flexible pipes in order to warm the whole house.

INSTRUCTIONS FOR USE

Combustible material and calorific power

The combustion process has been optimised from a technical point of view, with regards to the design of the hearth and the relative air supply, as well as that pertaining to emissions.

Please support our commitment in keeping the environment clean by observing the information explained below regarding the use of combustible materials which do not contain nor produce harmful substances.

As for combustible material, use only natural, seasoned timber or wood briquettes. Firewood which is damp, freshly cut or stored in unsuitable conditions, has high water content, therefore, it does not burn well, produces smoke and little heat.

Use only firewood that has been seasoned for at least two years in a dry and ventilated environment. That way the water content will be 20% less and therefore, you will save on combustible material since seasoned firewood has calorific power that is reasonably higher.

Never use liquid fuels such as gasoline, alcohol or anything similar. Do not burn waste.

Radiation range

Do not place any combustible material within the radiation range emitted through the glass door.

Initial start-up

The paint with which the hearth is covered is subject to "ageing" until it reaches its operating temperature for the first time.

This can cause unpleasant smells, however, in this case, see that the room where the hearth is installed is adequately ventilated. This occurrence will disappear after the first few times it is lit.

Burn hazards

The external surfaces of the FLAT fireplace become hot, especially the door that is made of ceramic glass. Do not touch these as you risk getting burnt! Warn children about this hazard. Children are to be kept away from the hearth when it is on anyway.

Air grilles

Be careful not to close or block the warm air outlets. This causes the internal part of the covering to overheat, which is a hazard.

Operating the hearth with the door open

When the hearth is used with the door open, you must constantly keep an eye on the hearth. Hot embers can spark out of the hearth.

Adding combustible material

When you wish to "add firewood" it is recommended you use a protective glove as the handle can become hot if the fireplace is used for a long period of time.

Open the door slowly. This way you will avoid causing the air to swirl as this may cause smoke to be emitted.

When should firewood be added? When the combustible material is finishing and all that is left are the embers.

Operating the fireplace in mid-season

To draw in air for combustion and smoke exhaustion, the FLAT fireplace needs a draught from the fireplace/chimney flue. An increase in the temperature outside causes the draught to decrease. When the temperature outside exceeds 10 °C, check the draught in the fireplace before lighting the fire. If the draught is weak, light up the fire in "start-up mode" by using igniting material that is small in size. Once the draught within the fireplace increases and is suitable you can add more combustible material.

Air inflow in the room where the hearth is installed

The FLAT fireplace can only function properly if in the room where it is installed there is a sufficient inflow of air for combustion. Before lighting the fireplace, ensure there is a sufficient inflow of air. If the appliance is equipped with a valve for outside air to enter, open it and leave it open for as long as the fireplace remains on. The devices related to air supply for combustion must not be altered.

If the air volume is not sufficient and the type of premises in which the fireplace is installed is not sufficiently ventilated, the additional air inlet of 150 cm² mentioned earlier on, is required to be installed.

Lighting a cold hearth

1. Ensure the bed of ashes is not too high. The maximum height is 5 cm from the bottom edge of the door.

A bed of ashes that is too high, poses the risk of embers to fall out of the hearth when the door is opened to add firewood.

2. Pull the lever that adjusts the air valve into the "on" position. The air for combustion will flow in intensely towards the firewood in the hearth in order to quickly reach a good level of combustion.

3. The firewood must be placed in the hearth without cramming it too much. Place fire-starters between the wooden logs and light them up. Fire-starters are practical when lighting up combustion material.

Attention: Wooden logs that are big in size do not light up well in a cold hearth and release harmful gases.

Never use combustion material such as gasoline, alcohol or anything similar to light up the hearth!

4. Now close the door of the hearth and monitor it for a few minutes. If the fire should go off, open the door slowly, place another fire-starter in the middle of the wooden logs and light it up.

5. If the fire does not require more firewood to be added, when this fire dies down push the lever that adjusts the air valve into the "maintenance" position. Do not implement this during combustion as when the lever is in the "maintenance" position, the inflow of combustion air is completely blocked. In case of a sudden inflow of oxygen (e.g. caused when opening the door of the hearth), the "gases that are still present" in the hearth and on any surfaces where heat is drawn in, can react violently when atmospheric oxygen enters.

Adding firewood to a hot hearth

Using the glove supplied, slowly lift the door and add the desired amount of firewood in the hearth, placing the wooden logs on the embers. In this way, the firewood warms up and consequently lets off any water content as vapour. This in turn decreases the internal temperature of the hearth. The volatile substances released from the combustible material require sufficient air supply for this stage of emission to take place rapidly (which is critical from a technical point of view) and for the temperature required for a good level of combustion can be reached.

Another suggestion:

When lighting up the fireplace, always use the smaller wooden logs as these burn quicker and therefore, the hearth reaches the right temperature in less time. Use the larger wooden logs when adding firewood to a hot hearth.

Some types of wood briquettes expand once they are placed in the hearth (i.e. the heat causes them to increase in volume).

Always place the firewood at the far end of the hearth, almost touching its back wall so that if it slides down it does not fall against the door.

Removing the ashes

You can remove the ashes with a small shovel or a vacuum cleaner for ashes. Place the ashes in NON-COMBUSTIBLE containers. Bear in mind that the residues can even light up after more than 24 hours after combustion.

N.B. Seasoned wood has a calorific power of about 4 kWh/kg, whereas freshly cut firewood has a calorific power of only 2 kWh/kg. Therefore, twice as much is required of the latter to obtain the same calorific power.

	Firewood water content g/Kg	Calorific power kWh/kg	Greater consumption of firewood as a %
Seasoned for a very long time	100	4,5	0
Seasoned for two years	200	4	15
Seasoned for 1 year	350	3	71
Freshly cut firewood	500	2,1	153

ATTENTION: If too much combustible material is placed in the hearth or unsuitable combustible material is used, this may provoke an over-heating hazard.

CLEANING AND MAINTENANCE

Cleaning the fireplace

Once every season you must ensure that the smoke flue and all the exhaust channels of combustible gases are clear and free from any residue. Therefore, they have to be cleaned very well.

If need be, remove the volatile ashes with a suitable vacuum cleaner for ashes. Contact the dealer in your area for information pertaining to checking and maintaining procedures.

Cleaning the glass

You can tilt the door of the hearth to clean it.

To do this, first block the door in the closed position by turning the locking lever (6 fig. 1) towards the centre.

You can now loosen the pawl plates (7-fig. 3) on the left and right side of the door with the appropriate spanner (rotate it by 90°).

The door can now be tilted and cleaned.

Once you finish cleaning it, put back the pawl plates (7 – fig. 4) and release the locking lever (6 – fig. 2).

If the glass is slightly dirty, clean it while it is hot with a dry cloth.

If it is very dirty, EDILKAMIN offers an appropriate product called "GlassKamin" and you can find this at authorised dealers.

Never use abrasive products or aggressive detergents!

Never clean when it is hot.

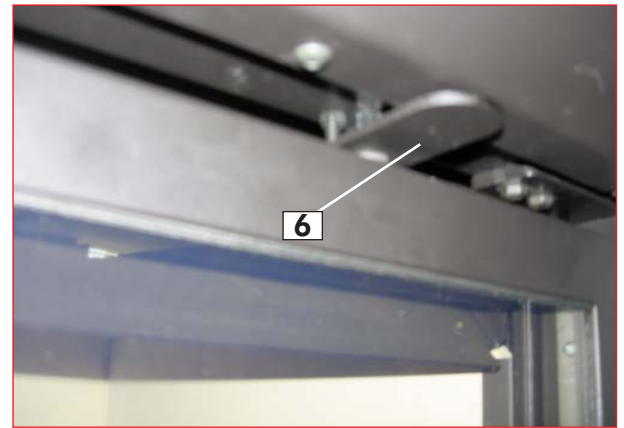


Figure 1 : blocked locking lever

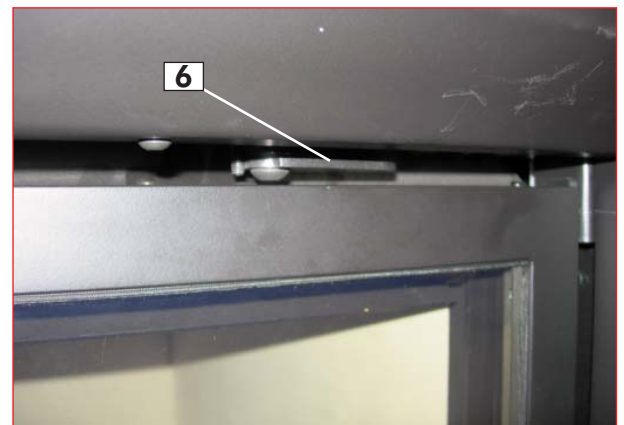


Figure 2 : released locking lever



Figure 3 : blocking the door open
(rotate the pawl by 90°)



Appropriate spanner

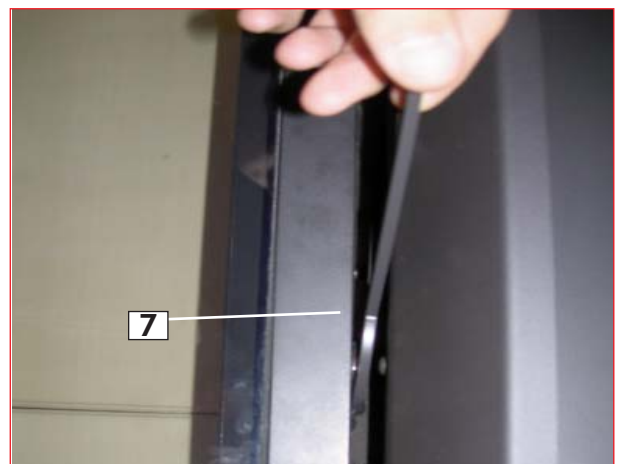


Figure 4 : blocking the door closed
(rotate the pawl by 90°)

Madame/ Monsieur

Nous vous remercions d'avoir choisi FLAT.

Avant de l'utiliser, nous vous demandons de lire attentivement cette fiche, afin de pouvoir exploiter au mieux et en toute sécurité toutes les caractéristiques.

En cas de doute, demande de pièces de rechange ou réclamations, veuillez vous adresser au revendeur chez lequel vous avez fait l'achat, en indiquant le coupon de contrôle et le type d'appareil.

Le numéro du coupon de contrôle est nécessaire pour identifier la cheminée et est indiqué dans la documentation jointe et sur plaque signalétique appliquée sur le devant.

Cette documentation doit être conservée pour l'identification.

- Conserver ces instructions qui doivent être utilisées pour d'éventuelles demandes de renseignements
- Les détails représentés sont indicatifs du point de vue graphique et géométrique

Informations pour la sécurité

Les FLAT sont conçus pour chauffer la pièce dans laquelle ils se trouvent grâce au rayonnement et au mouvement d'air chaud. Les seuls risques dérivant de l'utilisation de la cheminée sont liés à un non respect des instructions pour l'installation ou à un contact avec le feu ou les parties chaudes (vitre, tubes, sortie d'air chaud) ou à l'introduction de substances étrangères. Utiliser uniquement le bois comme combustible.

Pour le nettoyage du conduit de fumées ne pas utiliser de produits inflammables.

La vitre peut être nettoyée à FROID avec un produit spécial (ex. GlassKamin) et un chiffon. Ne pas nettoyer à chaud.

Pendant le fonctionnement de la cheminée, les conduits d'évacuation et la porte atteignent des températures élevées.

Ne pas mettre d'objets non résistants à la chaleur trop près de la cheminée.

Ne JAMAIS utiliser de combustibles liquides pour allumer la cheminée ou pour raviver la braise.

Ne pas obstruer les ouvertures d'aération dans la pièce d'installation, ni les entrées d'air dans la cheminée elle-même.

Ne pas mouiller la cheminée.

Ne pas mettre de réductions sur les conduits d'évacuation des fumées.

La cheminée doit être installée dans des locaux adaptés à la sécurité anti-incendie et posséder tous les services requis par l'appareil pour un fonctionnement correct et sûr.

Note importante

En cas de panne du foyer FLAT contactez le revendeur chez lequel vous avez effectué l'achat.

N'utiliser que des pièces de rechange originales du constructeur, c'est la seule façon de pouvoir compter sur la sécurité de fonctionnement de l'installation.

Une utilisation impropre de l'appareil met fin à la garantie.

On considère que l'appareil est utilisé correctement lorsque ces instructions d'utilisation, la norme UNI 10683, les bonnes normes d'installation et d'utilisation sont respectées.

Pour une installation en Italie se reporter à la UNI 10683 ou aux modifications successives.

Pour tout autre pays vérifier les lois et les normes à ce propos.

La société EDILKAMIN S.p.A. ayant son siège légal à Via Vincenzo Monti 47 - 20123 Milan - Code Fiscal PIVA 00192220192

Déclare sous sa propre responsabilité:

La cheminée à bois ci-dessous est conforme au Règlement UE 305/2011 (CPR) et à la Norme Européenne harmonisée EN 13240:2001 + A2:2004 + AC:2006 + AC:2007

CHEMINÉES à BOIS, avec marque commerciale EDILKAMIN, dénommé FLAT 100-120

N° DE SÉRIE: Réf. Plaque des caractéristiques

Déclaration de performance (DoP - EK 27): Réf. Plaque des caractéristiques

EDILKAMIN S.p.a. décline toute responsabilité eu égard à tout dysfonctionnement de l'appareil en cas de remplacement, de montage et/ou de modifications qui ne seraient pas effectués par des personnels EDILKAMIN sans l'autorisation préalable de la société.

LES CARACTÉRISTIQUES

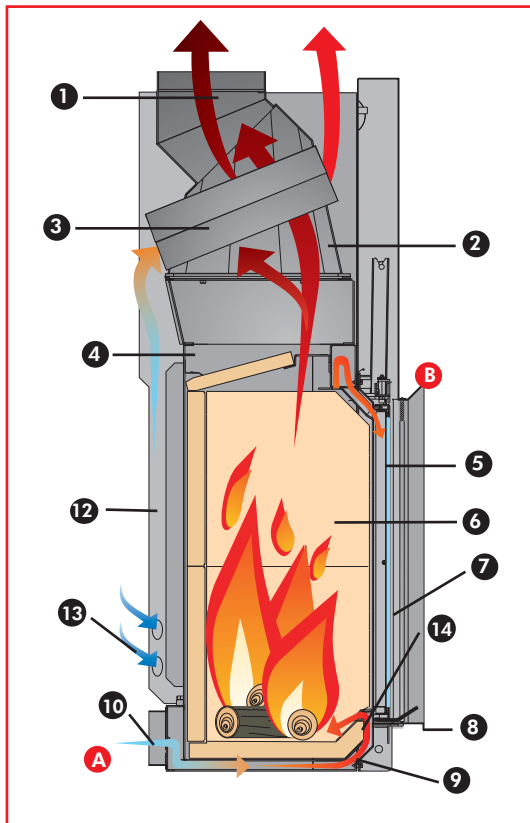


fig.1

La structure est composée d'un corps en tôle d'acier, de haute qualité, soudée hermétiquement, pourvue de pieds réglables, complétée avec un foyer en ECOKERAM et un foyer en cuvette, pour bien contenir les cendres.

La structure est complétée par un manteau qui réalise un interstice pour la circulation de l'air chaud.

L'air de chauffage circule par convection naturelle (version N) ou au moyen d'un kit en option par ventilation forcée (version V) voir page 25.

L'injection de l'air de combustion dans le foyer a été particulièrement soignée afin de garantir une combustion optimale, une flamme tranquille et **une vitre très propre.**

L'air primaire de combustion A entre à la base du foyer sur la surface libre de la braise.

La quantité de l'air primaire est réglable selon le tirage du conduit de cheminée grâce à un déflecteur mobile (14) installé sur la partie antérieure du foyer (fig. 3). Grâce au déflecteur mobile pour un conduit de fumées avec tirage faible on peut augmenter la section d'entrée de l'air primaire et à l'inverse on peut la réduire en cas de tirage excessif.

L'air secondaire de combustion B et de nettoyage de la vitre entre par le haut de la vitre après avoir été chauffé, pendant son parcours.

La quantité de l'air secondaire et de nettoyage de la vitre est pré-calibrée et chauffée pendant son passage dans les montants sur les cotés de la bouche du foyer.



fig.2

Poignée démontable pour ouverture porte

La poignée de la porte (fig. 5) n'est pas fixée à la porte elle-même mais on peut l'insérer en cas de besoin.

La poignée doit être insérée dans la partie inférieure de l'encadrement circulaire de la bouche, en l'enfourchant sur les tiges prévues à cet effet.

La poignée sert uniquement à soulever et à abaisser la porte..



fig.3

Revêtement interne du foyer (fig.2)

Le revêtement est réalisé en ECOKERAM®: un nouveau matériau réfractaire à base de mullite cuit à 1200°C.

ECOKERAM® a la particularité d'accumuler la chaleur pendant la combustion et de la restituer graduellement même pendant la phase d'extinction.

ECOKERAM® permet d'atteindre une température très élevée à l'intérieur du foyer, ce qui optimise ainsi la combustion et réduit les émissions.



fig.4

LEGENDE: (figg.1-2-3-4-5)

1. **raccord sortie fumées**
pour le raccordement avec le conduit de cheminée.
2. **ailette**
pour améliorer l'échange thermique
3. **conduit de déviation des fumées**
pour améliorer l'échange thermique
4. **structure en acier**
5. **conduit alimentation air secondaire et nettoyage vitre**
pour garder la vitre propre
6. **intérieur du foyer en Ecoveram®**
de grosse épaisseur pour augmenter la température de combustion
7. **vitre céramique**
résistante au choc thermique de 800°C
8. **maniglia asportabile**
9. **poignée démontable**
foyer en cuvette pour accumuler la braise et obtenir une combustion optimale
10. **raccord prise air externe**
11. **pieds réglables**
12. **manteau pour circulation air chaud**
13. **prises air chaud (recirculation)**
14. **défecteur mobile**

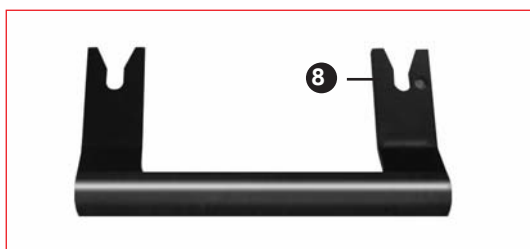
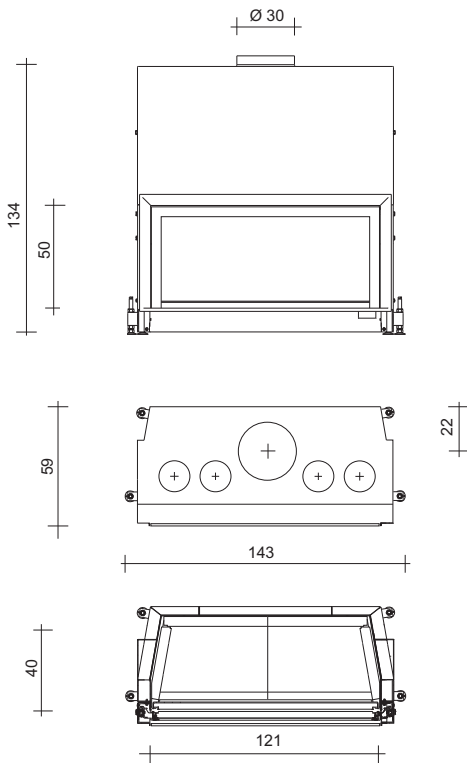


fig.5

DIMENSIONS

FLAT 120



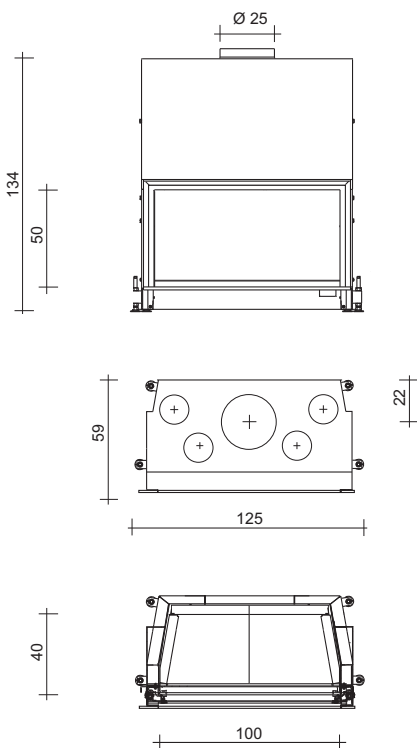
Données techniques

		FLAT 100	FLAT 120
puissance utile	kW	10,5	13
consommation bois	kg/h	3	3,8
rendement	%	75	75
sortie fumées \varnothing	cm	25	30
prise d'air \varnothing	cm	12,5 *	12,5 *
poids emballage inclus	kg	350	367
volume chauffable	m ³	275	340

NB: le volume pouvant être chauffé a seulement une valeur indicative puisque cela dépend des conditions de l'habitation.

* Si le volume d'air devait être insuffisant et le type de construction dans laquelle la cheminée est installée est particulièrement hermétique à l'air, il sera de toute façon nécessaire d'installer une prise d'air supplémentaire de 120 cm² ($\varnothing 12,5$).

FLAT 100



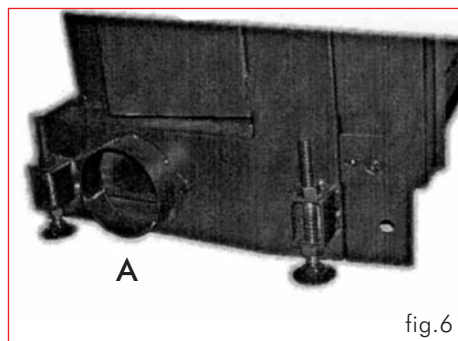


fig.6

Air pour la combustion

Les FLAT peuvent être montés uniquement dans des lieux où l'alimentation en air pour la combustion est suffisante. Pour pouvoir faire fonctionner la cheminée correctement il est essentiel de faire parvenir l'air de combustion au foyer par un conduit jusqu'aux prises spéciales prévues sur les cotés et derrière la cheminée. Un raccord (A) de 12,5 cm de diamètre est fourni et doit être appliqué à la prise que l'on souhaite utiliser (fig. 6).

Le raccordement avec l'extérieur doit garder une section utile de passage d'au moins 125 cm² tout le long de son parcours. Les raccords non utilisés pour le raccordement du conduit flexible de passage de l'air de combustion doivent rester fermés avec un couvercle.

Si le volume d'air est insuffisant et si le type d'habitation où est installé la cheminée est particulièrement étanche à l'air, il sera de toute façon nécessaire d'installer la prise d'air supplémentaire de 120 cm² (ø 12,5 cm).



fig.7

Vanne papillon

L'air pour la combustion doit affluer vers le foyer et réglée par une vanne papillon.

La vanne papillon est livrée comme accessoire fourni avec un conduit flexible et les colliers de fixation.

Sans la vanne papillon montée de manière fixe et solide la cheminée compacte ne peut pas être mise en marche.

Monter le levier pour le réglage de l'air de combustion dans la position la plus adaptée sous le seuil.



fig.8

Réglage de la vanne papillon

Position « d'allumage » / puissance calorifique max. (fig. 7):

levier de réglage de la vanne d'air totalement extraite. Allumage à cheminée froide et puissance maximum du foyer.

Position de « maintien braise » (fig. 8):

levier de réglage de la vanne rentrée. Toutes les bouches d'air sont fermées.

Air de chauffage

par convection naturelle

L'air ambiant entre par les prises latérales (n 13 - fig.1 page 23) à la base du manteau, il se réchauffe, monte le long de l'interstice et sort chaud par les raccords situés sur le couvercle du manteau.

Dans cette configuration, les couvercles des prises d'air sur le manteau doivent être retirés (n 13- fig.1 page 23) et il faut prévoir des passages équivalents sur les revêtements de sorte que l'air qui doit être chauffé ait facilement accès à ces prises.

par ventilation forcée

la circulation forcée de l'air chaud s'obtient en appliquant un kit spécial (fig. 9)

le kit est composé d'une boîte métallique (60) contenant:

- un ventilateur de 800 m³/h (63)
- un régulateur (64)
- une sonde (65)
- un raccord (61) pour le raccordement à la prise d'air externe avec trappe et commande à fil (4)
- un raccord à deux voies (62) pour acheminer l'air externe vers le manteau.

le boîtier d'air est positionné sur le côté de la cheminée, indifféremment sur le côté droit ou gauche.

Vous trouverez des informations détaillées concernant l'installation du kit de ventilation forcée dans son emballage.

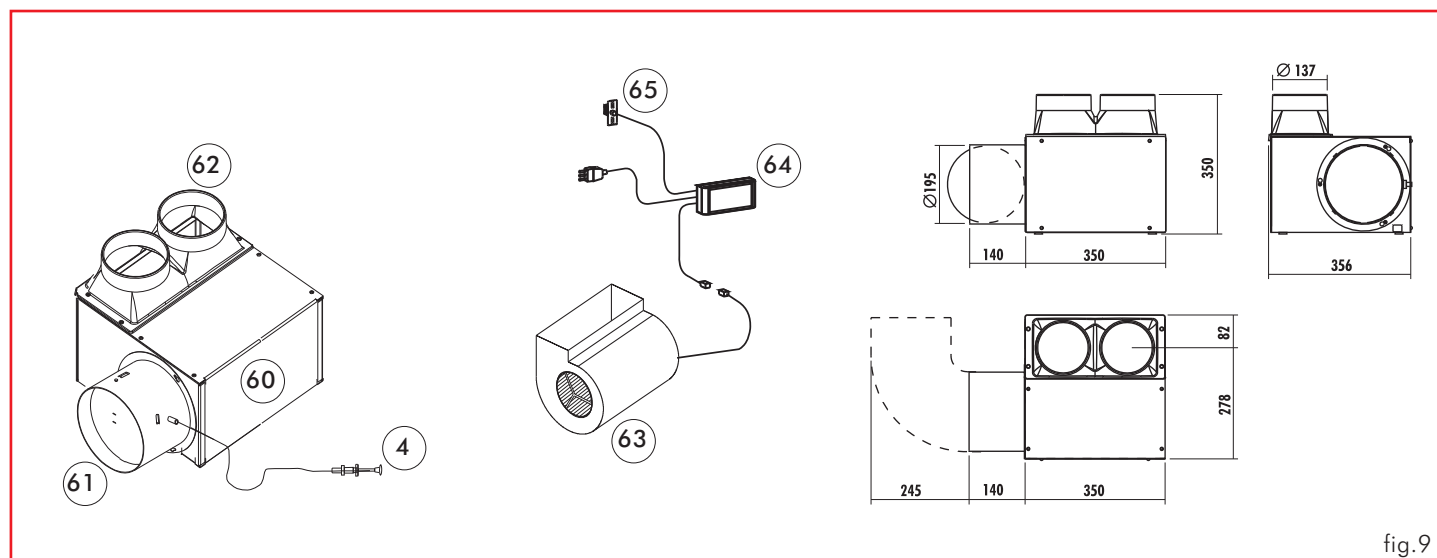


fig.9

INSTRUCTIONS POUR L'INSTALLATION

Avertissements importants

En plus de ce qui est indiqué dans cette documentation, prendre en considération les normes UNI:

- n. **10683** - générateurs de chaleur à bois : qualités requises pour l'installation

- n. **9615/90** - calcul des dimensions internes des cheminées.

En particulier:

- **avant de commencer** toute opération de montage il est important de vérifier la compatibilité de l'installation comme l'établit la norme UNI10683 aux paragraphes 4.1/ 4.1.1 / 4.1.2.

- **une fois le montage terminé**, l'installateur devra s'occuper des opérations de « mise en marche » et remettre la documentation comme le prévoit la norme UNI 10683 respectivement aux paragraphes 4.6 et 5.

Avant d'installer le revêtement **vérifier le bon fonctionnement des raccordements**, des commandes et de tous les éléments en mouvement.

Cette vérification s'effectue avec la cheminée allumée et à plein régime pendant quelques heures, avant d'habiller le foyer afin de pouvoir éventuellement intervenir.

Par conséquent, les opérations de finition comme par exemple:

- construction de la hotte
- montage du revêtement
- exécution d'encadrements, badigeonnages, etc..

doivent être exécutées une fois l'essai achevé avec des résultats positifs.

Par conséquent Edilkamin décline toute responsabilité quant aux frais occasionnés par des travaux de démolition ou de reconstruction même si ces travaux sont consécutifs aux travaux de remplacement d'éventuels éléments du foyer qui seraient défectueux.

Faire effectuer le calibrage et la mise en service par le revendeur habilité.

Prémices

• Les foyers FLAT doivent être installés conformément aux instructions reportées ci-dessous, dans la mesure où la sécurité et l'efficacité de la cheminée dépendent d'une installation correcte.

• Avant de procéder au montage lire attentivement ces instructions.

• EDILKAMIN décline toute responsabilité quant à d'éventuels dégâts résultant du non-respect de ces instructions qui entrainera aussi une annulation de la garantie.

• Le foyer FLAT est fourni déjà assemblé sur palette perdue.

Le revêtement interne du foyer est fourni déjà installé.

• Une plaque signalétique d'identification du modèle est appliquée sous la porte du foyer; la plaque signalétique est visible tant que le foyer n'est pas habillé.

Un numéro d'identification du modèle est indiqué aussi sur la documentation qui accompagne le produit.

Protection du bâtiment

Toutes les surfaces du bâtiment proches du foyer doivent être protégées contre la surchauffe. Les mesures d'isolation à adopter dépendent du type des surfaces présentes et de la manière dont elle sont réalisées.

Sorties air chaud / Grilles

Les sorties d'air chaud doivent être situées à une distance d'au moins 50 cm du plafond et de 30 cm des meubles.

Placer les grilles ou les sorties d'air sur le point le plus haut du revêtement, pour éviter l'accumulation de chaleur à l'intérieur de ce revêtement. Placer les grilles ou les sorties d'air de telle manière qu'elles soient facilement accessibles pour le nettoyage.

Isolation thermique

Les couches isolantes ne doivent pas présenter de jonctions et doivent être superposées. L'épaisseur du matériau isolant doit être d'au moins 3 cm.

Poutres ornementales

Il est permis de réaliser d'éventuelles poutres ornementales en bois devant le revêtement du foyer, mais seulement si elles se trouvent hors du champ de rayonnement, à une distance d'au moins 1 cm de ce revêtement. L'interstice qui isole les éléments ornementaux et le revêtement ne doit pas donner lieu à une accumulation de chaleur.

Les poutres ornementales en bois ne peuvent pas être partie intégrante du bâtiment.

Sol à proximité du foyer

Les sols construits avec des matériaux combustibles doivent être protégés par un revêtement non combustible d'épaisseur suffisante. La protection du sol doit être égale à:

en face: à l'équivalent de la hauteur du foyer à partir du sol plus 30 cm et dans tous les cas au moins 50 cm

sur les cotés: à l'équivalent de la hauteur du foyer à partir du sol plus 20 cm et dans tous les cas au moins 30 cm.

Dans le champ de rayonnement du foyer

Les éléments structurels construits en matériaux combustibles ou qui présentent des composants combustibles et les meubles doivent se situer à une distance d'au moins 80 cm de la bouche du foyer, dans les trois directions : antérieure, supérieure et latérale. Si toutefois ces éléments ou meubles sont protégés par une protection anti-rayonnement ventilée, il suffira de respecter une distance de 40 cm.

Hors du champ de rayonnement

Les éléments structurels construits en matériaux combustibles ou qui présentent des composants combustibles et les meubles doivent se situer à une distance d'au moins 5 cm du revêtement du foyer.

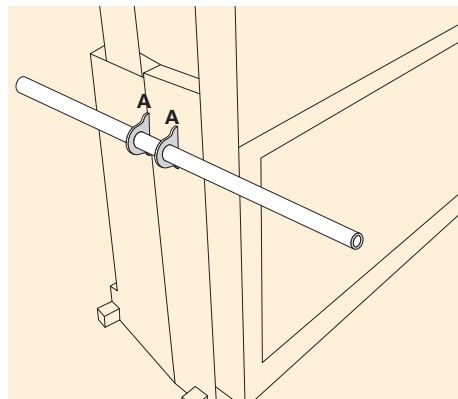
Dans cet interstice l'air ambiant doit pouvoir circuler librement. Aucune accumulation de chaleur ne doit se créer.

Lignes électriques

Des lignes électriques ne doivent pas être présentes dans les parois et les plafonds compris dans la niche du foyer.

Poignées pour le transport.

Pour faciliter le transport du monobloc, deux anneaux (A) ont été prédisposés sur les côtés du foyer. Introduire les deux tubes en acier, fournis, dans les anneaux. Les deux tubes serviront de poignée pour transporter à la main le monobloc, après l'avoir allégé éventuellement en enlevant tout le foyer en Ecokeram (environ 70 kg)



NB: Le produit est livré avec deux pastilles antioxydants, une à l'extérieur et l'autre à l'intérieur de la chambre de combustion. Avant de faire la mise en route, il faut les enlever et les jeter à la poubelle.



INSTRUCTIONS POUR L'INSTALLATION

Conduit de fumées

Par conduit de fumées on entend le conduit qui relie le raccord de sortie de fumées du foyer avec l'entrée du conduit de cheminée.

Le conduit de fumées doit être réalisé avec des tubes rigides en acier ou céramiques, alors que les tubes métalliques flexibles ou en fibre-ciment ne sont pas admis.

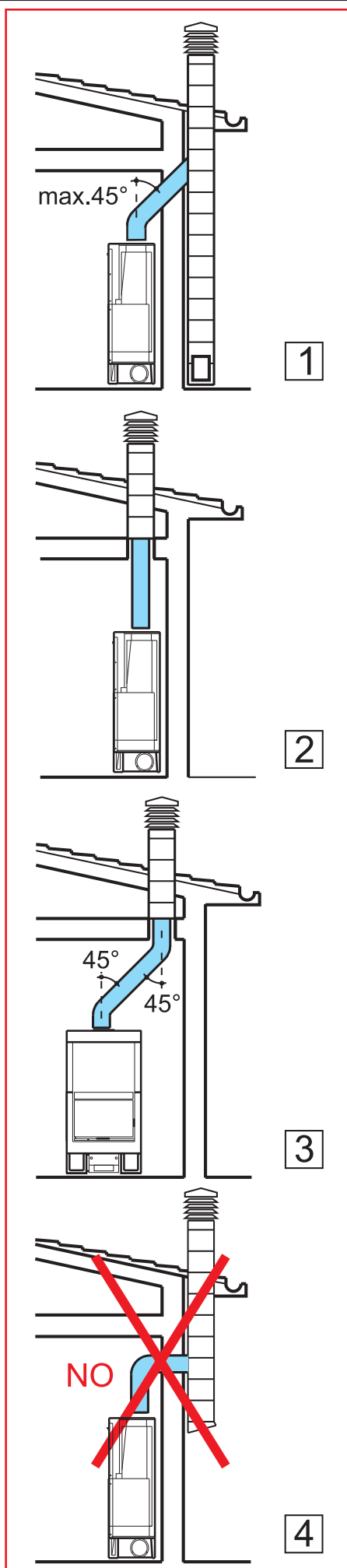
Les tronçons horizontaux ou en contre-pente doivent être évités.

D'éventuelles variations de section sont admises uniquement à la sortie de la cheminée et non à l'embranchement par exemple dans le conduit de cheminée.

Les angles supérieurs à 45° ne sont pas admis.

Symétriquement au point d'entrée du conduit en acier sur le raccord de sortie de fumées de la cheminée, un scellage avec du mastic à haute température doit être effectué.

En plus des indications plus haut, tenir compte des indications de la norme UNI 10683 au paragraphe 4.2 « raccordement au système d'évacuation des fumées » et sous-paragraphe.



Conduit de cheminée et cheminée

Par conduit de cheminée on entend le conduit qui, depuis le local où est utilisée la cheminée, rejoint la toiture de l'habitation.

Les caractéristiques fondamentales du conduit de cheminée sont:

- capacité à supporter une température des fumées d'au moins 450°C en ce qui concerne la résistance mécanique, l'isolation, et l'étanchéité aux gaz.

- être calorifugé de manière opportune afin d'éviter la formation de condensation

- avoir une section constante, un tracé presque vertical et ne pas présenter des angles supérieurs à 45°

- avoir des sections internes circulaires de préférence ; en cas de sections rectangulaires le rapport maximum entre les cotés ne doit pas dépasser 1,5

- avoir une section interne avec une surface au moins égale à celle reportée sur la fiche technique

- être au service d'un seul foyer (cheminée ou poêle).

Pour les conduits de cheminée neufs ou trop grands il est conseillé de tuber avec des tubes en acier inox de diamètre opportun et calorifugés de manière appropriée.

Les caractéristiques fondamentales de la cheminée sont:

- section interne à la base égale à celle du conduit de cheminée

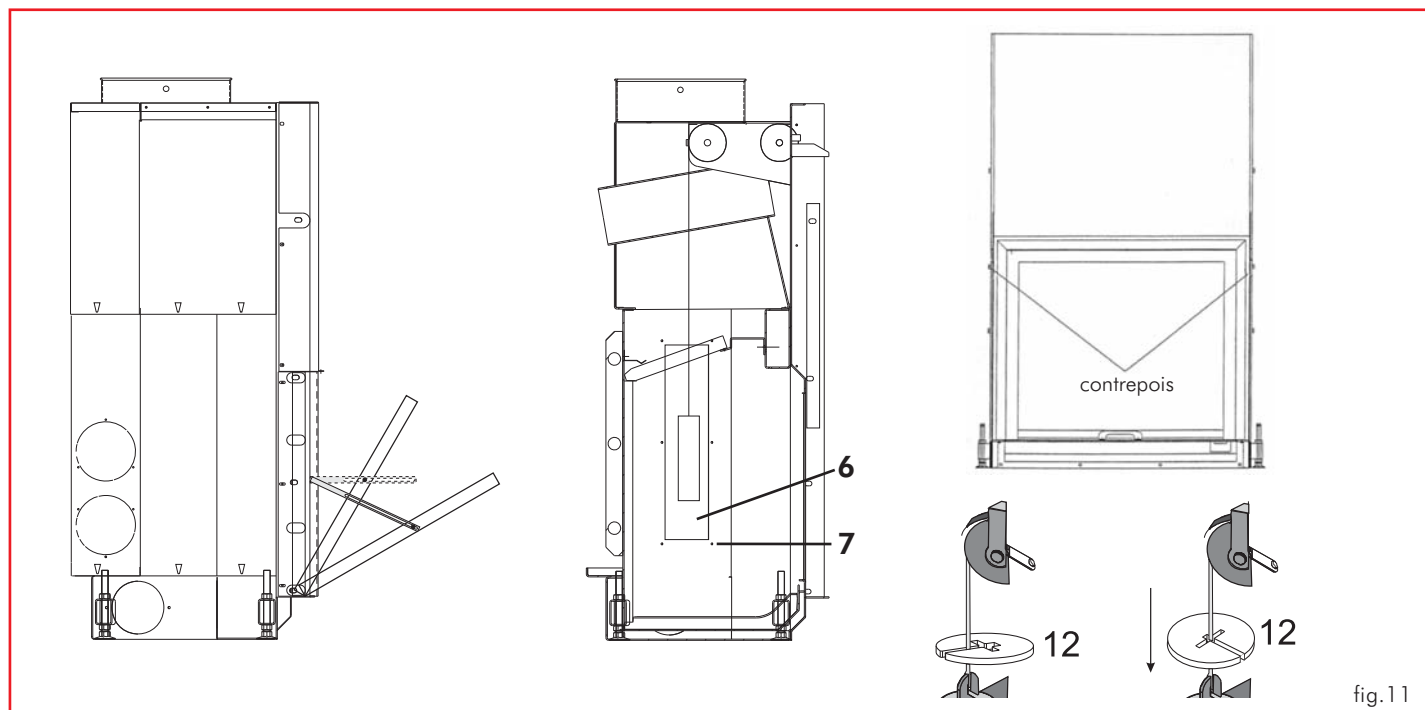
- section de sortie non inférieure au double de la section du conduit de cheminée

- position plein vent, au-dessus du toit et en dehors des zones de reflux.

INSTRUCTIONS POUR L'INSTALLATION

INSTALLATION CONTREPOIDS

FRANÇAIS



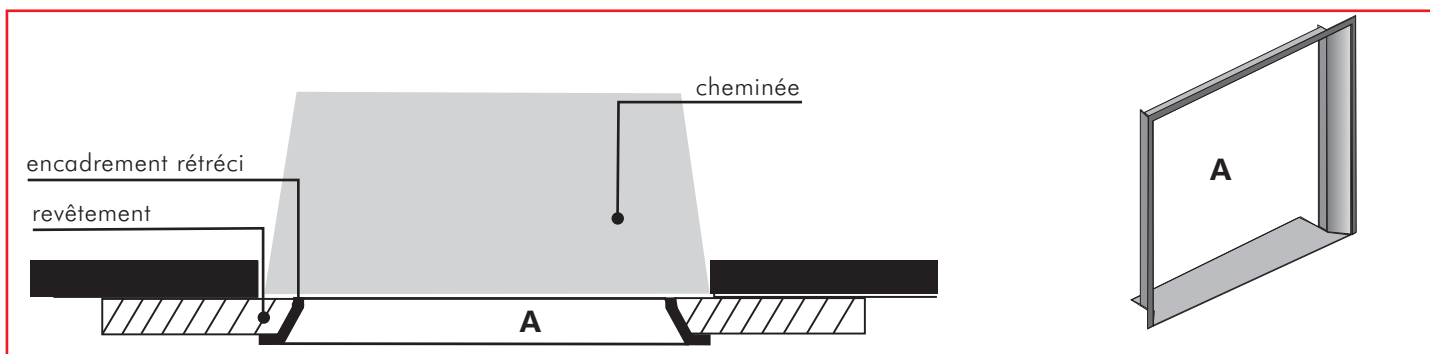
La porte coulissante est équipée de contrepoids qui garantissent une fermeture et un mouvement souples. L'action des contrepoids peut être réglée en ajoutant une ou plusieurs rondelles (contrepoids additionnels) fournies avec la cheminée. Les contrepoids additionnels (rondelles) peuvent être montés à tout moment sans démonter le manteau de la cheminée.

PROCEDE (fig. 11) :

1. Ouvrir complètement la porte coulissante en la poussant vers le haut.
2. Décrocher les plaques de soutien, de gauche et de droite, des parois du foyer en Ecokeram
3. Enlever les parois du foyer en Ecokeram
4. A ce moment-là les caches de fermeture de la niche d'inspection des contrepoids seront en vue. Enlever les caches (6) des niches des contrepoids en dévissant les six vis (7).
5. Placer les rondelles de compensation (12) fournies, indispensables pour l'équilibre de la porte.
6. Faire attention à bien introduire les rondelles dans les logements du crochet contrepoids. Le même nombre de contrepoids additionnels doit être monté sur les deux cotés.
7. Remonter les caches en tôle et replacer les parois du foyer.
8. Accrocher les plaques de fixation des parois du foyer.

Encadrement de finition bouche

Pour faciliter l'assortiment avec les revêtements, FLAT peut être complété avec un encadrement (A) à appliquer avant la bouche..

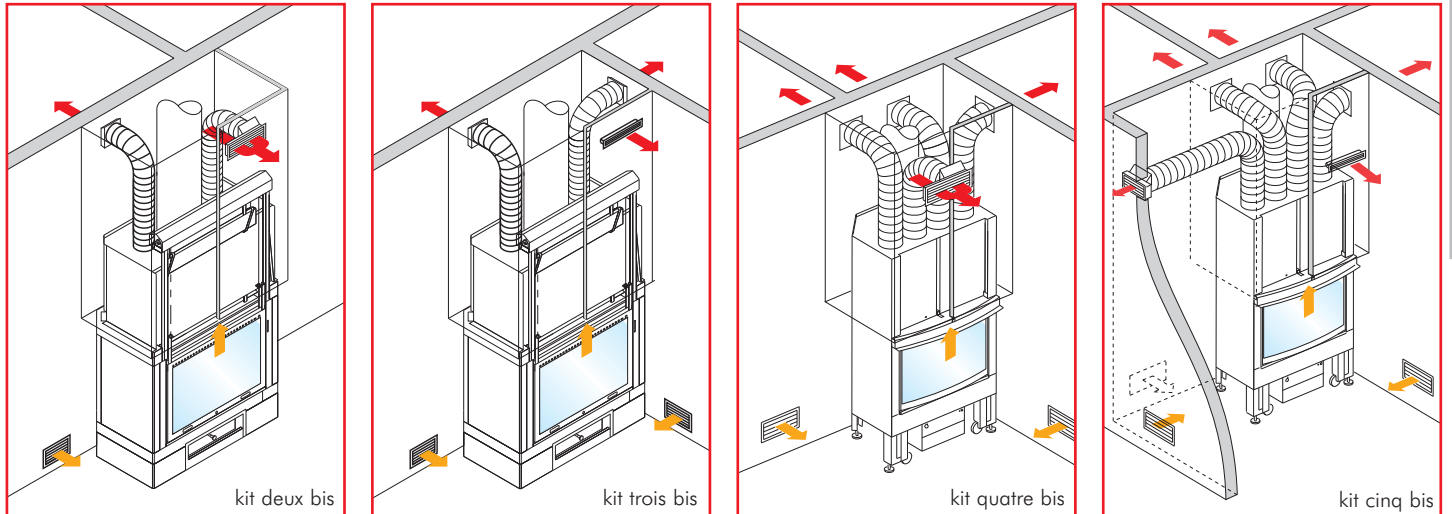


INSTRUCTIONS POUR L'INSTALLATION

KIT CANALISATION AIR

Pour simplifier la réalisation du système de distribution de l'air chaud, Edilkamin a disposé pour chaque foyer une confection contenant tout le nécessaire pour les différentes situations, de la plus simple à la plus articulée.

Distribution de l'air chaud:



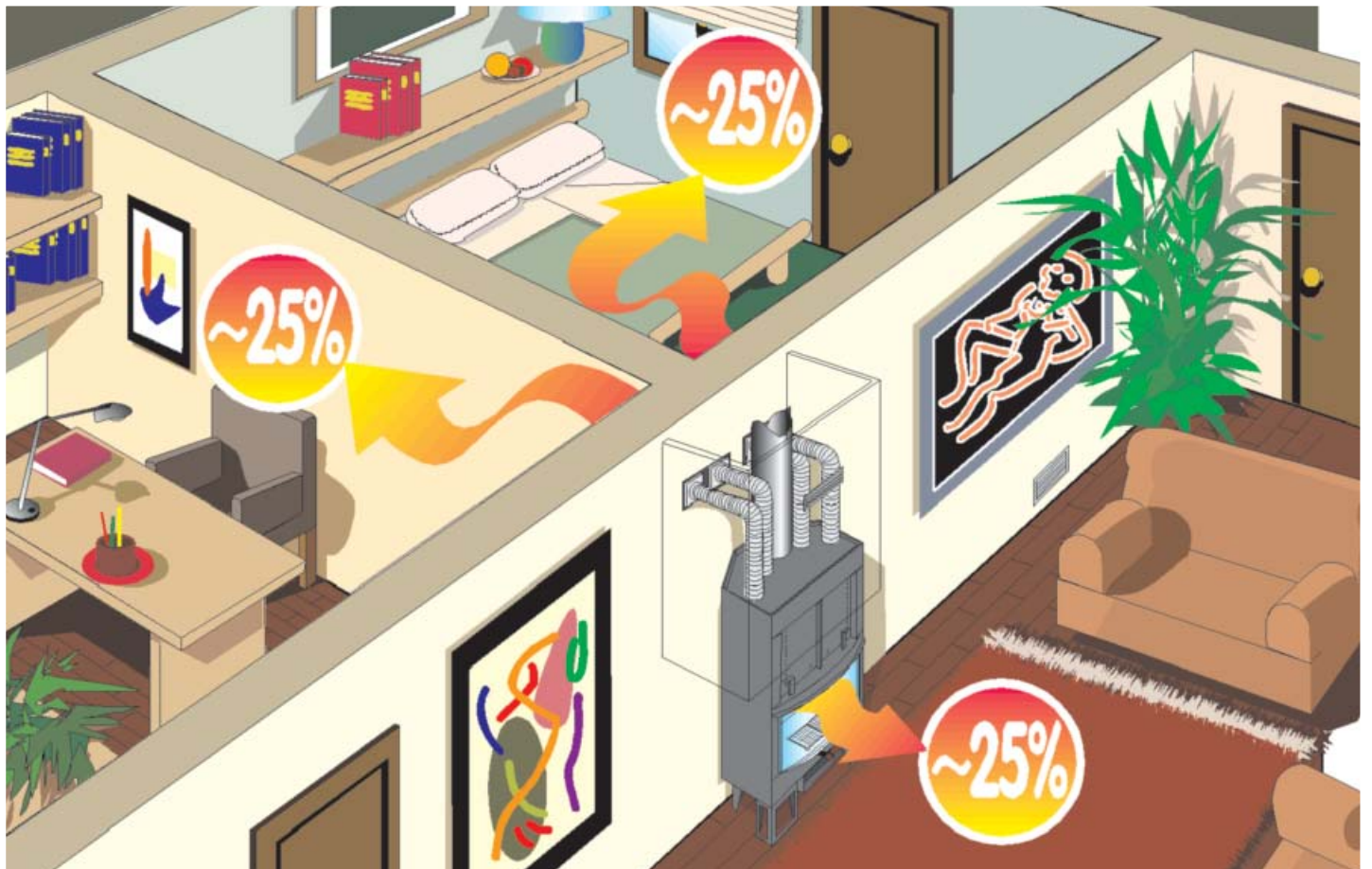
1 pièce + pièce cheminée

2 pièces + pièce cheminée

3 pièces + pièce cheminée

4 pièces + pièce cheminée

FRANÇAIS



Les foyers FLAT, en plus de chauffer par rayonnement, produisent une grande quantité d'air chaud qui peut être canalisée par des tubes flexibles, chauffant ainsi uniformément toute la maison.

MODE D'EMPLOI

Combustible et puissance calorifique

La combustion a été optimisée du point de vue technique, en ce qui concerne la conception du foyer et de son alimentation en air ainsi que les émissions.

Nous vous invitons à soutenir notre engagement en faveur d'un environnement propre en observant les indications reportées ci-dessous en ce qui concerne l'utilisation de matériaux combustibles qui ne contiennent et ne produisent pas de substances nocives.

A propos de combustible, utilisez uniquement du bois naturel et sec, ou bien des briquettes de bois. Le bois humide, fraîchement coupé ou emmagasiné de manière inadaptée contient beaucoup d'eau, et donc il brûle mal, fait de la fumée et produit peu de chaleur.

Utilisez seulement du bois à brûler ayant au moins deux ans de séchage dans un environnement aéré et sec. Dans ce cas-là le contenu d'eau sera inférieur à 20% du poids. De cette façon vous économiserez en termes de matériau combustible, dans la mesure où le bois sec a une puissance calorifique nettement supérieure. N'utilisez jamais de combustibles liquides comme l'essence, l'alcool ou similaires. Ne brûlez pas les déchets.

Champ de rayonnement

A l'intérieur du champ de rayonnement de la porte vitrée ne mettez aucun objet combustible.

Mise en marche initiale

Le vernis du foyer est sujet au vieillissement jusqu'à ce que la température d'exercice soit atteinte pour la première fois.

Ceci peut provoquer l'apparition d'odeurs désagréables. Dans ce cas pensez à aérer comme il faut la pièce où est installé le foyer. Ce phénomène disparaîtra après les premiers allumages.

Danger de brûlures

Les surfaces externes du foyer FLAT, notamment la porte en vitre céramique, se réchauffent. Ne pas toucher – danger de brûlures ! Mettez en garde les enfants plus particulièrement. Les enfants doivent être de toute façon tenus loin du foyer allumé.

Grille d'air

Attention de ne pas fermer ou boucher les sorties de l'air chaud. Cela provoque un danger de surchauffe à l'intérieur du revêtement.

Fonctionnement du foyer avec porte ouverte

En cas de fonctionnement avec la porte ouverte, le foyer devra être tenu constamment sous surveillance. Des petites étincelles de braise incandescentes peuvent être projetées du foyer vers l'extérieur.

Ajout de combustible

Pour « ajouter du bois » il est conseillé d'utiliser un gant protecteur, dans la mesure où la poignée peut se réchauffer en cas de fonctionnement prolongé.

Ouvrez la porte lentement. De cette manière on évite la formation de tourbillons qui peuvent causer la sortie des fumées.

Quand est-ce le moment d'ajouter du bois ? quand le combustible s'est consumé presque jusqu'à la braise.

Fonctionnement à la mi-saison

Pour aspirer l'air pour la combustion et pour évacuer les fumées, le foyer FLAT a besoin du tirage exercé par la cheminée / le conduit de cheminée.

Avec l'augmentation des températures externes, le tirage diminue toujours plus. Si la température externe est supérieure à 10°C, vérifiez le tirage de la cheminée avant d'allumer le feu.

Si le tirage est faible, allumez d'abord un feu de « démarrage » en utilisant du matériau d'allumage de petite dimension. Lorsque le tirage de la cheminée redevient correct vous pourrez introduire le combustible.

Afflux d'air dans la pièce où est installé le foyer

Le foyer FLAT est capable de fonctionner régulièrement seulement si l'air qui afflue pour la combustion est suffisant dans la pièce où il est installé. Avant d'allumer la cheminée veillez à garantir un afflux d'air suffisant. Ouvrez la vanne de prise d'air externe si l'installation en possède une, et laissez-la ouverte tout le temps que la cheminée restera en fonction. Les dispositifs d'alimentation d'air pour la combustion ne doivent pas être altérés.

Si le volume d'air est faible et le type d'habitation où est installé la cheminée est particulièrement étanche à l'air, il sera toutefois nécessaire d'installer la prise d'air supplémentaire de 150 cm² comme indiqué précédemment.

Allumage à foyer froid

1. Contrôler que le lit de cendres n'est pas trop haut. Hauteur maximum : 5 cm sous le bord de la porte.

Si le lit de cendres devient trop haut, le danger est qu'en ouvrant la porte pour ajouter du bois, d'éventuels fragments de braise tombent hors du foyer.

2. Tirez le levier de réglage de la vanne de l'air dans la position « d'allumage ». L'air pour la combustion affluera de manière intense au bois du foyer, pour atteindre rapidement une bonne combustion.

3. Le bois doit être placé dans le foyer sans l'entasser excessivement. Mettez un allumeur entre les bûches de bois et allumez. Les allumeurs sont des aides pratiques pour le démarrage de la combustion.

Attention : les bûches de bois de grosses dimensions s'allument mal dans le foyer froid et libèrent des gaz nocifs.

N'utilisez jamais de matériaux comme l'essence, l'alcool et similaires pour allumer le foyer!

4. A ce moment-là fermez la porte du foyer et surveillez quelques minutes. Si le feu s'éteint, ouvrez lentement la porte, remettez un autre allumeur entre les bûches de bois et rallumez.

5. Si le feu n'est pas réalimenté avec l'ajout de bois, lorsque ce feu se sera éteint, poussez le levier de réglage de la vanne de l'air dans la position de « maintien de la braise ». Ne faites pas ce réglage pendant la phase de combustion dans la mesure où quand le levier est dans la position de maintien de la braise, le flux d'air pour la combustion est complètement bloqué. En cas d'afflux d'oxygène soudain (par exemple à cause de l'ouverture de la porte du foyer) les « gaz encore présents » dans le foyer et dans les éventuelles surfaces de récupération de la chaleur peuvent réagir violemment avec cet oxygène atmosphérique entrant.

Alimentation à foyer chaud

Avec le gant fourni, soulever lentement la porte et ajoutez la quantité de bois désirée dans le foyer, en la mettant sur la braise existante. De cette façon le bois chauffera et expulsera consécutivement sous forme de vapeur l'humidité contenue. Cela comporte une diminution de la température à l'intérieur du foyer. Les substances qui s'évaporent et qui à ce moment-là se dégagent du matériau combustible ont besoin d'un apport d'air suffisant, de manière à ce que cette phase critique du point de vue technique des émissions puisse s'accomplir rapidement et que la température nécessaire pour une combustion correcte puisse être atteinte.

Autre suggestion:

Pour l'allumage initial du foyer, utilisez toujours les bûches de bois les plus petites. Celles-ci brûlent plus rapidement et donc portent le foyer à la juste température en moins de temps. Utilisez les bûches de bois les plus grandes pour réalimenter le foyer.

Certains types de briquettes de bois se gonflent une fois dans le foyer, c'est-à-dire qu'elles se dilatent sous l'action de la chaleur et augmentent de volume.

Mettez le bois toujours bien en profondeur dans le foyer, presque au contact de la paroi du fond de celui-ci, de manière à ce que même s'il glisse, il ne tombera pas dans la porte.

Enlèvement des cendres

Vous pouvez enlever les cendres avec une palette ou avec un aspirateur à cendres. Déposez les cendres uniquement dans des récipients non combustibles, garder à l'esprit que la braise résiduelle peut se rallumer même plus de 24 heures après la dernière combustion.

N.B. Le bois sec a une puissance calorifique d'environ 4 kWh/kg, alors que le bois frais a une puissance calorifique de seulement 2 kWh/kg. Donc pour obtenir la même puissance calorifique il faut le double de combustible.

	contenu d'eau g/kg de bois	puissance calorifique kWh/kg	plus grande consommation de bois en %
très sec	100	4,5	0
2 ans de séchage	200	4	15
1 an de séchage	350	3	71
Bois fraîchement coupé	500	2,1	153

ATTENTION: Si le foyer est alimenté avec une quantité de combustible excessive ou avec un combustible inadapté, on va à l'encontre d'un danger de surchauffe.

NETTOYAGE ET ENTRETIEN

Nettoyage de l'installation

Une fois par saison, il faut contrôler que le conduit de fumées et tous les conduits d'évacuation des gaz d'échappement sont libres. Donc bien les nettoyer. Eventuellement enlever les cendres volatiles avec un aspirateur à cendres adapté. Consultez le Revendeur de votre région pour d'éventuelles mesures de contrôle et d'entretien nécessaires.

Nettoyage de la vitre

Pour nettoyer la vitre on peut escamoter la porte du foyer.

A ce propos, bloquez avant tout la porte en position fermée, en tournant le levier de blocage (6 fig. 1) vers le centre.

A ce moment-là on peut débloquent avec l'outil adapté fourni (main froide) les plaques à loquet (7- fig. 3) sur le coté droit et gauche de la porte (tourner à 90°).

La porte peut être escamotée et nettoyée.

Une fois terminé le nettoyage, fixez à nouveau les plaques à loquet (7- fig. 4) et débloquent le levier de blocage (6- fig. 2).

S'il y a seulement une légère patine de saleté sur la vitre, nettoyez-la quand elle est encore chaude avec un chiffon sec. Si la saleté est plus consistante, EDILKAMIN met à disposition un produit spécial "GlassKamin", que l'on peut trouver auprès des revendeurs autorisés.

Ne jamais utiliser de produits abrasifs ou des détergents agressifs!
Ne jamais nettoyer à chaud.

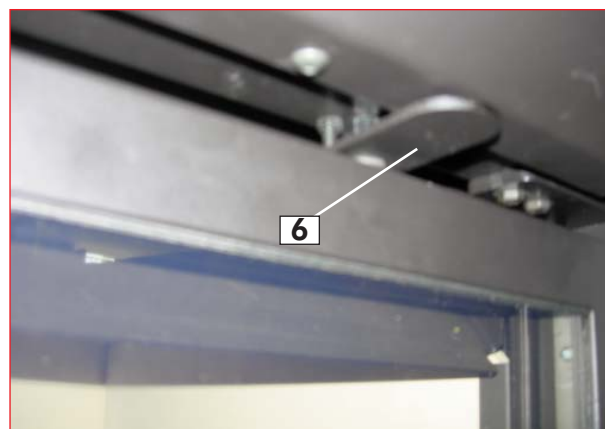


Figure 1 : levier de blocage bloqué

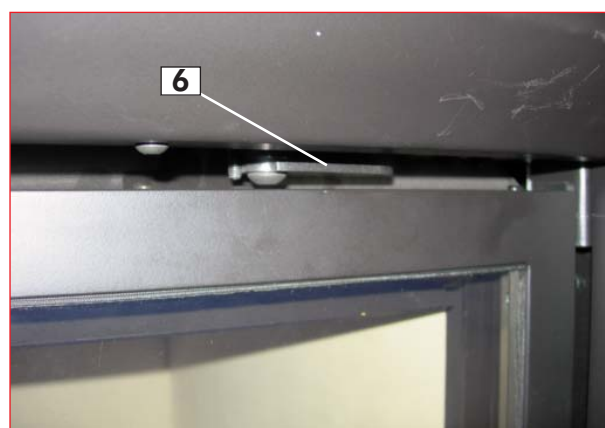


Figure 2 : levier de blocage débloqué



Figure 3 : blocage porte ouverte (tourner le loquet à 90°)

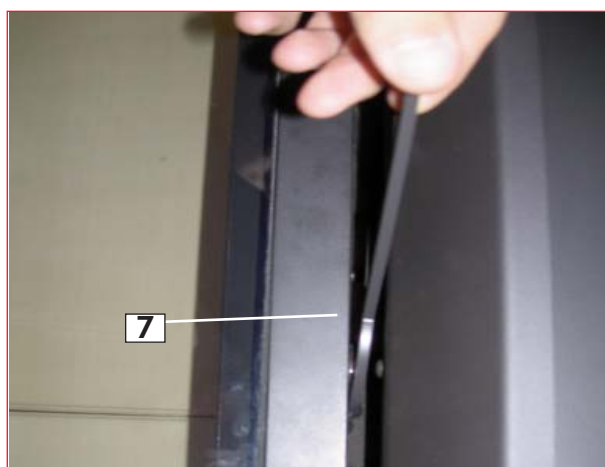


Figure 4 : blocage porte fermée (tourner le loquet à 90°)



Main froide

Estimado Sr./Sra.

Le agradecemos que haya elegido FLAT.

Antes de utilizar la chimenea, le pedimos que lea atentamente esta ficha con el fin de poder disfrutar mejor y con total seguridad de todas sus prestaciones.

Para cualquier información, solicitud de piezas de recambio o reclamaciones, remítase al distribuidor donde ha comprado el producto, indicando número de garantía y tipo de aparato.

El número de garantía, necesario para la identificación de la chimenea, está indicado en la documentación adjunta y en la placa situada en la parte frontal.

Dicha documentación debe ser conservada para la identificación.

- Conservar las presentes instrucciones que deben ser utilizadas para eventuales consultas
- Los detalles representados son gráfica y geoméricamente indicativos

Informaciones para la seguridad

FLAT ha sido proyectado para calentar el local en el que se encuentra por irradiación y circulación del aire caliente. Los únicos riesgos que derivan del uso de la chimenea se deben al incumplimiento de las instrucciones para la instalación o a un contacto con fuego y partes calientes (vidrio, tubos, salida aire caliente) o a la introducción de sustancias extrañas.

Usar solo leña como combustible.

Para la limpieza del canal de humo no han de utilizarse productos inflamables.

El cristal puede ser limpiado en FRÍO con el producto adecuado (por ej. GlassKamin) y un paño. No limpie en caliente.

Durante el funcionamiento de la chimenea, los tubos de descarga y la puerta alcanzan altas temperaturas.

No deposite objetos no resistentes al calor cerca de la chimenea.

No utilice NUNCA combustibles líquidos para encender la estufa o para reavivar las brasas.

No obstruya las aperturas de aireación del local de instalación, ni las entradas de aire de la propia chimenea.

No moje la chimenea.

No introduzca reducciones en los tubos de descarga de humos.

La chimenea tiene que ser instalada en locales adecuados siguiendo una seguridad contra incendios y dotándola de todos los servicios que el aparato requiere para un funcionamiento correcto y seguro.

Nota importante

En caso de averías en el hogar FLAT contactar el distribuidor donde ha comprado el aparato.

Utilizar sólo piezas de recambio originales de la empresa fabricante, sólo así podrá contar con la seguridad de la instalación.

El uso impropio del equipo comporta la anulación de la garantía.

El equipo sigue un uso propio cuando se siguen las presentes instrucciones para el uso, la norma UNI 10683 las normas de buena instalación y uso.

Para la instalación en Italia hacer referencia a la UNI 10683 o sucesivas modificaciones.

En otra nación verificar las leyes y normas al respecto.

El abajo firmante EDILKAMIN S.p.A. con sede legal en en Via Vincenzo Monti 47 - 20123 Milano - Código fiscal PIVA 00192220192

Declara bajo la propia responsabilidad que:

La chimenea de leña indicada cumple la Normativa UE 305/2011 (CPR) y la Norma Europea armonizada EN 13240:2001 + A2:2004 + AC:2006 + AC:2007

CHIMENEAS DE LEÑA, de marca comercial EDILKAMIN, denominada FLAT 100-120

Nº de SERIE: Ref. Etiqueta datos

Declaración de prestación (DoP - EK 27): Ref. Etiqueta de datos

EDILKAMIN S.p.A no se responsabiliza del mal funcionamiento del aparato en caso de sustitución, montaje y/o modificaciones efectuadas por personal ajeno a EDILKAMIN S.p.A sin autorización de la abajo firmante.

CARACTERÍSTICAS

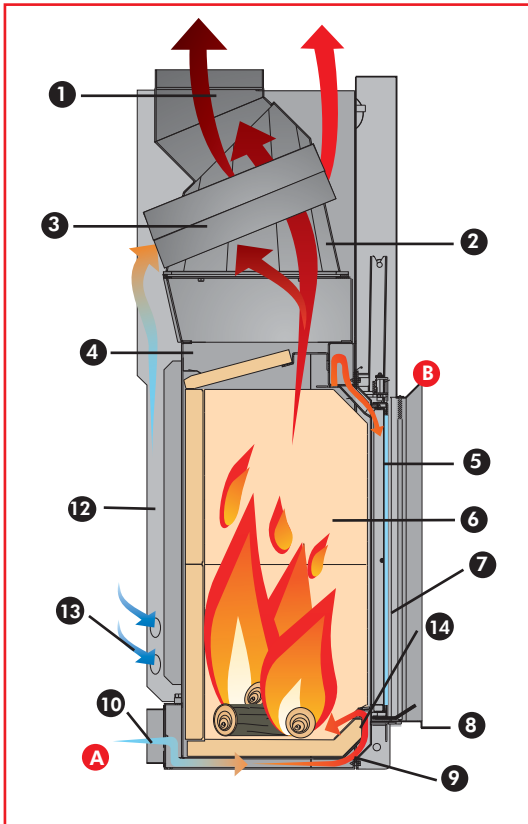


fig.1

La estructura está constituida por un cuerpo de chapa de acero, de alta calidad, soldada herméticamente, dotada de pies regulables, acabada con hogar de ECOKERAM y forma curva, para una correcta contención de la ceniza.

La estructura la completa un manto que crea unas intercapas para la circulación del aire de calentamiento.

El aire para el calentamiento circula por convección natural (versión N) o con equipo opcional de ventilación forzada (versión V) ver pág. 35.

La introducción del aire de combustión en el hogar se ha estudiado especialmente para garantizar una combustión óptima, una llama tranquila y un **crystal muy limpio**.

El aire primario de combustión A entra en la base del plano de fuego en la superficie libre de las brasas.

La cantidad de aire primario se puede regular según el tiro de la tubería por medio de un deflector móvil (14) instalado en la parte anterior del hogar (fig. 3). El deflector móvil en una tubería con tiro débil permite aumentar la sección de entrada del aire primario y al revés, también permite reducirla si el tiraje es excesivo.

El aire secundario de combustión B y de limpieza del cristal entra de la superficie superior del cristal después de haber sido calentado, durante su recorrido. La cantidad del aire secundario y de limpieza del cristal está predefinida y calentada durante la circulación en los montantes a los lados de la boca del hogar.

Manecilla extraíble para la apertura de la puerta.

La manecilla de la puerta (fig. 5) no está fijada a la misma puerta sino que se introduce en caso de necesidad.

La manecilla se introduce en la parte inferior del marco del contorno boca, montándola en los ejes correspondientes.

La manecilla solo sirve para subir o bajar la puerta.

Revestimiento interior del hogar (fig.2)

El revestimiento está realizado en ECOKERAM® un nuevo material refractario cocido a 1200°C.

ECOKERAM® tiene la peculiaridad de acumular color durante la combustión y irlo lanzándolo gradualmente también durante la fase de apagado.

ECOKERAM® permite alcanzar en el interior del hogar una temperatura muy elevada, optimizando así la combustión y reduciendo las emisiones.

LEYENDA: (figs.1-2-3-4-5)

1. salida humos
para la conexión con tubería
2. instalación de alas
para mejorar el intercambio térmico
3. conducto desviador de humos
para mejorar el intercambio térmico
4. estructura de acero
5. conducto alimentación aire secundario y limpieza cristal
para mantener el cristal limpio
6. interior del hogar en Ecoveram®
de fuerte espesor para aumentar la temperatura de combustión
7. cristal cerámico
resistente a shock térmico de 800°C.
8. manecilla extraíble
9. interior con forma curva
para acumular las brasas y obtener una combustión óptima
10. tubo toma aire externo
11. pies regulables
12. manto para circulación aire de calentamiento
13. tomas aire de calentamiento (recirculación)
14. deflector móvil



fig.2



fig.3



fig.4

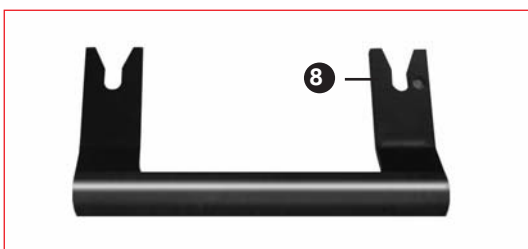
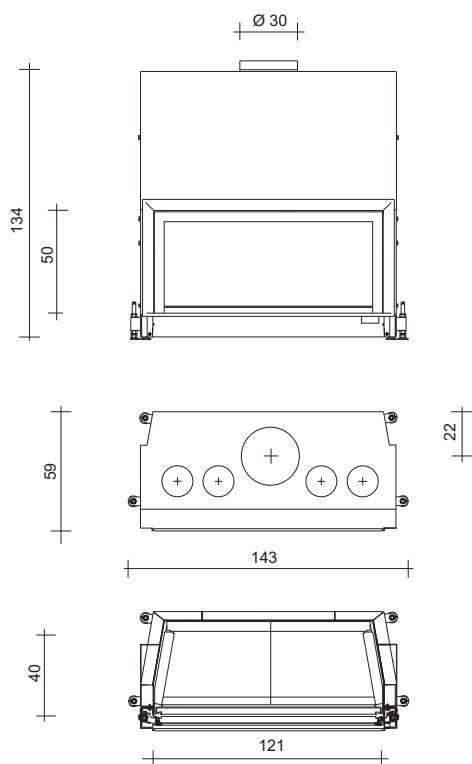


fig.5

DIMENSIONES

FLAT 120

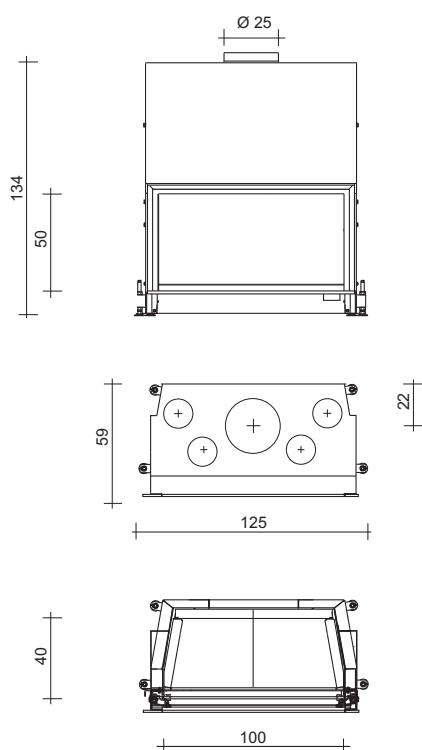


Datos técnicos		FLAT 100	FLAT 120
		potencia útil	kW
consumo leña	kg/h	3	3,8
rendimiento	%	75	75
salida humos Ø	cm	25	30
toma aire Ø	cm	12,5 *	12,5 *
peso incluido embalaje	kg	350	367
volumen calentable	m ³	275	340

NB: el volumen calentable tiene sólo valor indicativo pues depende de las condiciones de la vivienda.

* En caso de que el volumen de aire resulte escaso y el tipo de edificio en que es instalado la chimenea sea particularmente hermética, será en todo caso necesario instalar una toma de aire suplementario de 120 cm² (ø 12,5).

FLAT 100



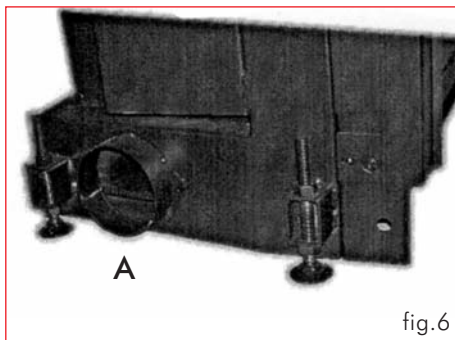


fig.6

Aire para la combustión

Los FLAT pueden ser montados sólo en lugares donde hay suficiente alimentación de aire para la combustión. Para que funcione la chimenea correctamente es esencial que el aire de combustión llegue al hogar por medio de un tubo hasta las correspondientes tomas colocadas en los lados y detrás de la chimenea.

Consta de tubo (A) de 12,5 cm de diámetro para aplicar a la toma que se va a utilizar (fig.6). La conexión con el exterior debe mantener una sección útil pasante de al menos 125 cm² a lo largo de todo el recorrido. Las bocas que no se utilizan para la conexión del tubo flexible de paso del aire de combustión deben permanecer cerradas con una tapa.

Si el volumen de aire es insuficiente y el tipo de edificio en el que se ha instalado la chimenea estanca el aire, será necesario instalar la toma de aire suplementaria de 120 cm² (12,5 cm ø).



fig.7

Válvula de mariposa.

El aire para la combustión debe llegar al hogar regulado por una válvula de mariposa.

La válvula de mariposa se entrega en dotación junto con un tubo flexible y correas de fijación.

Sin la válvula de mariposa montada fija y firmemente la chimenea compacta no puede ponerse en funcionamiento.

Montar la palanca para la regulación del aire de combustión en la posición más adecuada debajo del umbral.



fig.8

Regulación de la válvula de mariposa

Posición de "encendido" / potencia calorífica máx. (fig.7):

Posición de "encendido" / potencia calorífica máx. (fig.7):

palanca de regulación de la válvula del aire totalmente sacada. Encendido con chimenea fría y máxima potencia hogar.

Posición de "mantenimiento brasas" (fig. 8):

palanca de regulación de la válvula retornada. Todas las bocas del aire están cerradas.

Aire para el calentamiento

convección natural

El aire entra por las tomas laterales (n 13 - fig. 1 pág. 33) que se encuentran en la base del manto, se calienta, sube a lo largo de la cámara de aire y sale por las bocas sobre la tapa del mismo manto.

En este orden deben ser extraídas las tapas de las tomas de aire en el manto (n 13 - fig. 1 pág. 33) y deben ser previstos equivalentes pasos en los revestimientos de manera que el aire que se va a calentar tenga un fácil acceso a dichas tomas.

ventilación forzada

la circulación forzada del aire se obtiene aplicando el kit respectivo (fig. 9)

el kit está compuesto de una caja metálica (60) que incluye:

- ventilador de 800 m³/h (63)
- regulador (64)
- 1 sonda (65)
- unión (61) de conexión a la toma de aire externa con compuerta y mando de hilo (4)
- unión de dos vías (62) para traslado del aire externo al revestimiento

la caja de aire se coloca al lado de la chimenea, ya sea en la derecha o en la izquierda.

La información detallada sobre la instalación del sistema de ventilación forzada se encuentra en el embalaje del mismo.

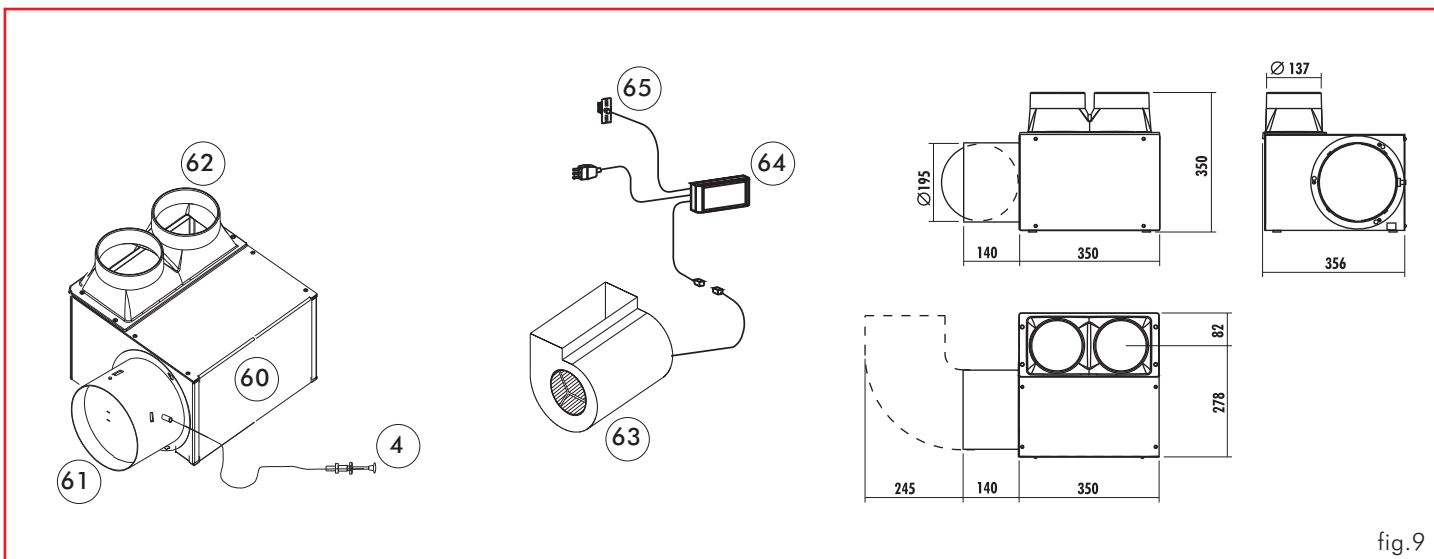


fig.9

INSTRUCCIONES PARA LA INSTALACIÓN

Advertencias importantes

Además de lo indicado en el presente documento, tener en consideración las normas UNI:

- n. **10683** - generadores de calor de leña: requisitos de instalación.

- n. **9615/90** - cálculo de las dimensiones internas de la chimenea.

En particular:

- **antes de empezar** cualquier operación de montaje es importante verificar la compatibilidad de la instalación como se establece en la norma UNI10683 en los parágrafos 4.1/ 4.1.1 / 4.1.2.

- **terminado el montaje**, el instalador deberá proveer a las operaciones de "puesta en funcionamiento" y expedir la documentación como se requiere en la norma UNI 10683 respectivamente en los parágrafos 4.6 y 5.

Antes de instalar el revestimiento **verificar la correcta funcionalidad de las conexiones**, de los mandos y todas las partes en movimiento.

El control se efectúa con la chimenea encendida y en régimen durante algunas horas, antes de revestir el hogar para poder intervenir eventualmente.

Por lo tanto, las operaciones de acabado como por ejemplo:

- construcción del soporte campana
- montaje del revestimiento
- ejecución de pilastras, pinturas etc se efectúan una vez realizada la prueba con resultado positivo.

Edilkamin no responde en consecuencia de las cargas derivadas de intervenciones de demolición y reconstrucción aunque consecuentes de trabajos de sustitución de eventuales piezas del hogar que resultaran defectuosas.

Premisa

• Los hogares FLAT deben ser instalados ateniéndose a las instrucciones indicadas a continuación, pues la seguridad y la eficiencia de la instalación dependen de la correcta instalación.

• Antes de proceder con el montaje leer atentamente las presentes instrucciones.

• EDILKAMIN declina toda responsabilidad por eventuales daños derivados del incumplimiento de las presentes instrucciones y en el caso, decaerá también todo derecho de garantía.

• El hogar FLAT se suministra ya ensamblado en palet sin retorno. El revestimiento interno del hogar se su ministra ya instalado.

• Debajo la puerta del hogar hay aplicada una placa de identificación del modelo, la placa es visible hasta que el hogar no es revestido. Un número de identificación del modelo está indicado también en la documentación que acompaña al producto.

Protección del edificio

Todas las superficies del edificio adyacentes al hogar deben protegerse contra el sobrecalentamiento.

Las medidas de aislamiento que adoptarse dependen del tipo de superficies presentes y del modo en las que están realizadas.

Salidas aire caliente / Rejillas

Las salidas del aire caliente deben colocarse a una distancia mínima de 50 cm del techo y de 30 cm de los muebles.

Posicionar las rejillas o las salidas del aire en el punto más alto del revestimiento, para evitar la acumulación de calor en el interior del mismo revestimiento.

Posicionar las rejillas o las salidas del aire de manera que sean accesibles para la limpieza.

Aislamiento térmico

Las capas aislantes no deben presentar conexiones y deben estar sobrepuestas. El espesor del material aislante debe ser de al menos 3 cm.

Vigas ornamentales

Está permitido realizar eventuales vigas ornamentales de madera delante del revestimiento del hogar, pero sólo si se encuentran fuera del campo de irradiación, a una distancia de al menos 1 cm del mismo revestimiento.

La cámara de aire que aísla los elementos ornamentales y el revestimiento debe ser tal que no dé lugar a acumulación de calor. Las vigas ornamentales de madera no pueden ser partes integrantes del edificio.

Suelo aislante al hogar

Suelos construidos con materiales combustibles deben ser protegidos por un revestimiento no combustible de suficiente espesor. La protección del suelo debe ser equivalente a: **frontalmente:** al equivalente de la altura del interior del fuego al suelo más 30 cm o en cualquier caso un mínimo de 50 cm.

lateralmente: al equivalente de la altura del interior del fuego al suelo más 20 cm o en cualquier caso un mínimo de 30 cm.

En el campo de irradiación del hogar.

Los elementos estructurales construidos en materiales combustibles o que presenten componentes combustibles y los muebles deben ser colocados a una distancia mínima de 80 cm de la boca del hogar, en las tres direcciones: anterior, superior y lateral. Si dichos elementos o muebles estuvieran protegidos por una protección contra la irradiación ventilada, será suficiente respetar una distancia de 40 cm.

Fuera del campo de irradiación

Los elementos estructurales construidos en materiales combustibles o que presenten componentes combustibles y los muebles deben ser colocados a una distancia mínima de 5 cm del revestimiento del hogar.

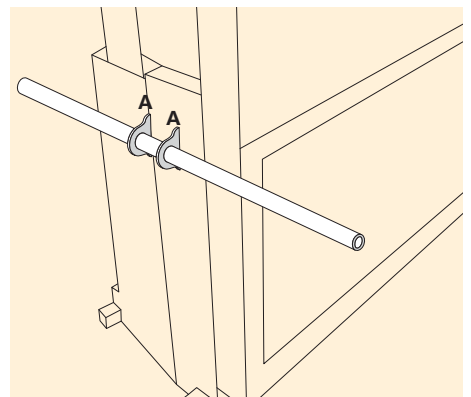
En dicha cámara el aire presente en el ambiente debe poder circular libremente. No debe crearse ninguna acumulación de calor.

Líneas eléctricas

En las paredes y en los techos comprendidos en la zona de empotrado del hogar no debe haber líneas eléctricas.

Tomas para desplazamiento

Para facilitar el transporte del monobloque se han preparado 2 anillos (A) a los lados del hogar. Introducir los dos tubos de acero suministrados en los anillos. Los dos tubos servirán como agarrador para el transporte manual del monobloque, después de haberlo aligerado sacando todo el hogar el Ecokeram (70 kg aproximadamente).



NOTAS: En el producto, existen dos pastillas antioxidantes (una en el exterior y otra en el interior de la cámara de combustión). En la fase de desembalaje, tienen que ser tirados y eliminados como residuos normales.



INSTRUCCIONES PARA LA INSTALACIÓN

Canal de humo

Por canal de humo se entiende el conducto que une la boca de salida de humos del hogar con la entrada del tubo de humos.

El canal de humo debe ser realizado con tubos rígidos de acero o cerámicos, no se admiten tubos metálicos flexibles o en fibrocemento.

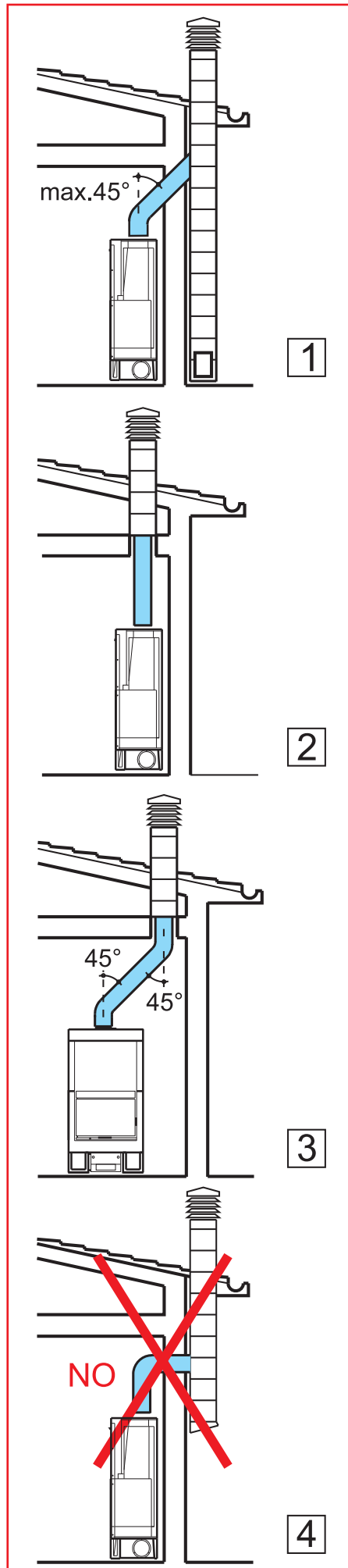
Deben evitarse tramos horizontales o en contra pendiente.

Eventuales cambios de sección se admiten sólo a la salida de la chimenea y no por ejemplo en la unión del tubo de humos.

No se admiten ángulos superiores a 45°.

Al nivel del punto de entrada del tubo de acero en la boca de salida de humos de la estufa, debe efectuarse un sellado con macilla a elevada temperatura.

Además de lo indicado anteriormente, tener en consideración las indicaciones según la norma UNI 10683 en el párrafo 4.2 "conexión al sistema de evacuación de humos" y subpárrafos.



Tubo de humos y sombrero

Por tubo de humos se entiende el conducto que, desde el local de uso de la chimenea, alcanza la cubierta del edificio.

Características fundamentales del tubo de humos son:

- capacidad de soportar una temperatura de humos de al menos 450°C por lo que respecta a la resistencia mecánica, al aislamiento, y a la estanqueidad a los gases

- estar aislada oportunamente para evitar formaciones de condensación

- tener secciones constantes, funcionamiento casi vertical y que no presente ángulos superiores a 45°

- tener secciones internas preferiblemente circulares, en el caso de secciones rectangulares la relación máxima entre los lados no debe superar 1,5

- tener una sección interna con superficie al menos equivalente a la indicada en la ficha técnica

- funcionar en un solo hogar (chimenea o estufa).

Para tubos de humos no de nueva realización o demasiado grandes se aconseja la entubación por medio de tubos de acero inox. de diámetro oportuno y de idóneo aislamiento.

Características fundamentales del sombrero son:

- sección interna en la base igual que la del tubo de humos,

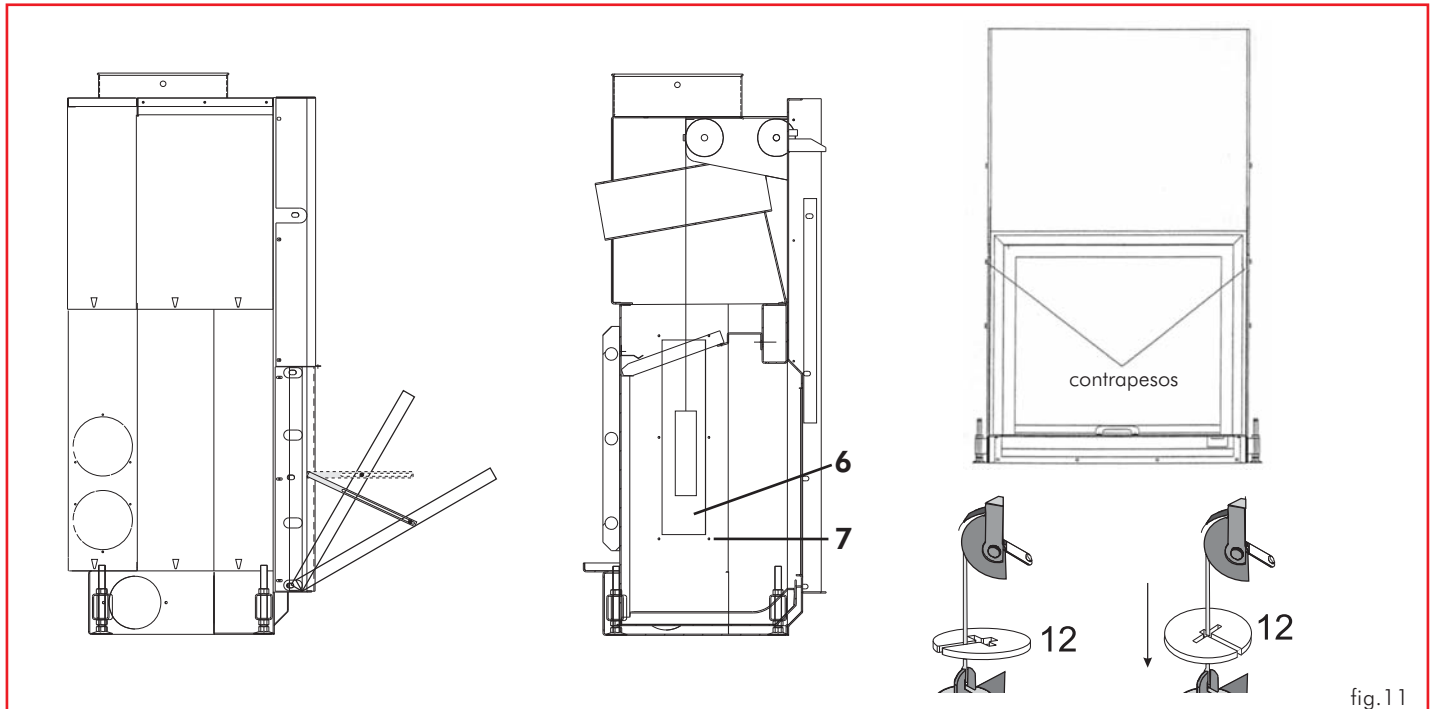
- sección de salida no menor que el doble de la del tubo de humos,

- posición a todo viento, por encima del techo y fuera de las zonas de reflujos.

INSTRUCCIONES PARA LA INSTALACIÓN

INSTALACIÓN CONTRAPESOS

ESPAÑOL



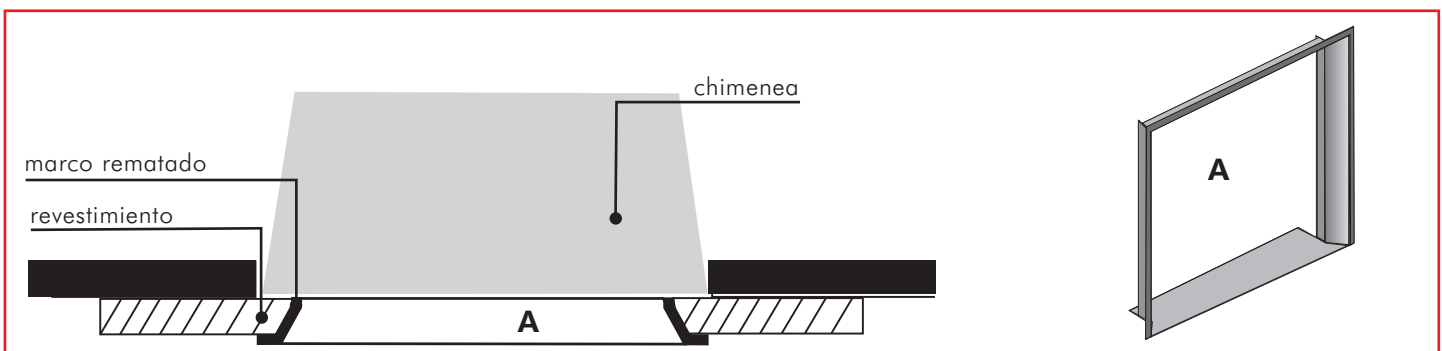
La puerta guillotina está dotada de contrapesos que garantizan tanto el cierre como un movimiento ligero. La acción de los contrapesos puede ser regulada añadiendo una o más arandelas (contrapesos adicionales) suministrados con la chimenea. Los contrapesos adicionales (arandelas) pueden ser montadas en todo momento sin desmontar el manto de la chimenea

PROCEDIMIENTO (fig. 11) :

1. Abrir completamente la puerta guillotina empujándola hacia arriba.
2. Desenganchar las placas de apoyo, izquierda y derecha, de las paredes del hogar de Ecokeram.
3. Quitar la paredes del hogar de Ecokeram.
4. En este momento quedarán a la vista las tapas de cierre del hueco inspección contrapesos. Extraer las tapas (6) de los huecos contrapesos desatornillando los seis tornillos (7).
5. Posicionar las arandelas de equilibrado (12) suministradas, necesarias para el equilibrado de la puerta.
6. Prestar atención a introducir bien las arandelas en los alojamientos del gancho contrapeso En ambos lados se monta el mismo número de contrapesos adicionales.
7. Volver a montar las tapas de chapa y volver a colocar las paredes del hogar.
8. Volver a enganchar las placas de fijación de las paredes del hogar..

Marco de acabado boca

Para facilitar el acoplamiento con los revestimientos, FLAT puede completarse con un marco (A) que aplicar anteriormente a la boca.

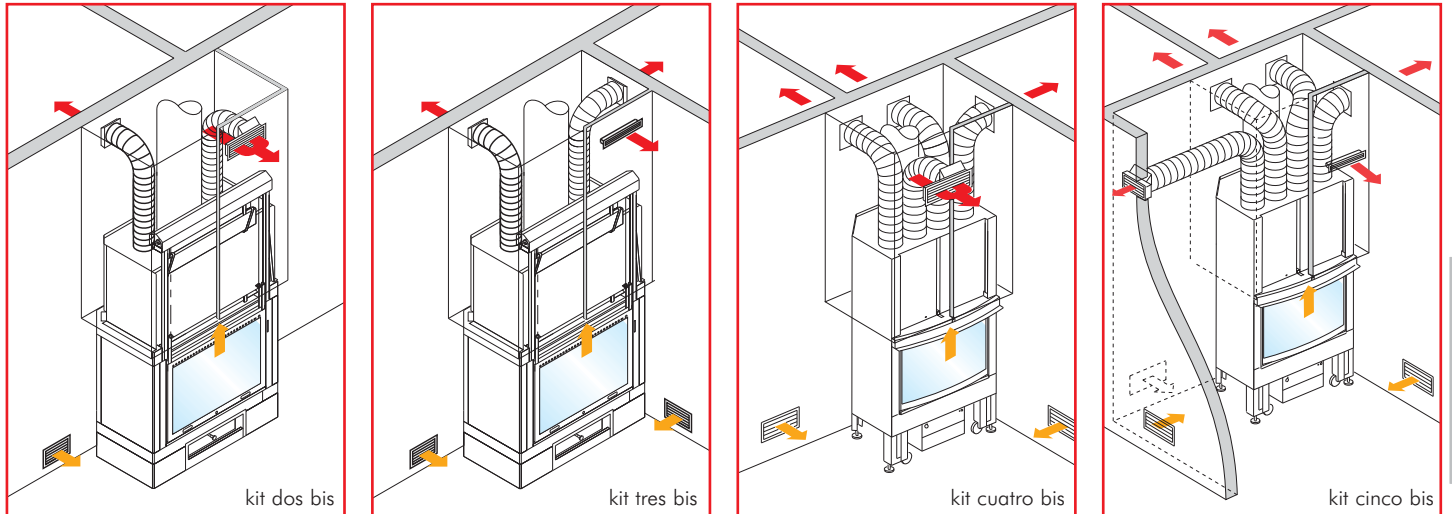


INSTRUCCIONES PARA LA INSTALACIÓN

KIT CANALIZACIÓN AIRE

Para facilitar la realización del sistema de distribución del aire caliente, Edilkamin ha predispuesto para cada hogar individual un embalaje que contiene lo necesario para las diferentes situaciones, desde la más simple a la más compleja.

Distribución del aire caliente:



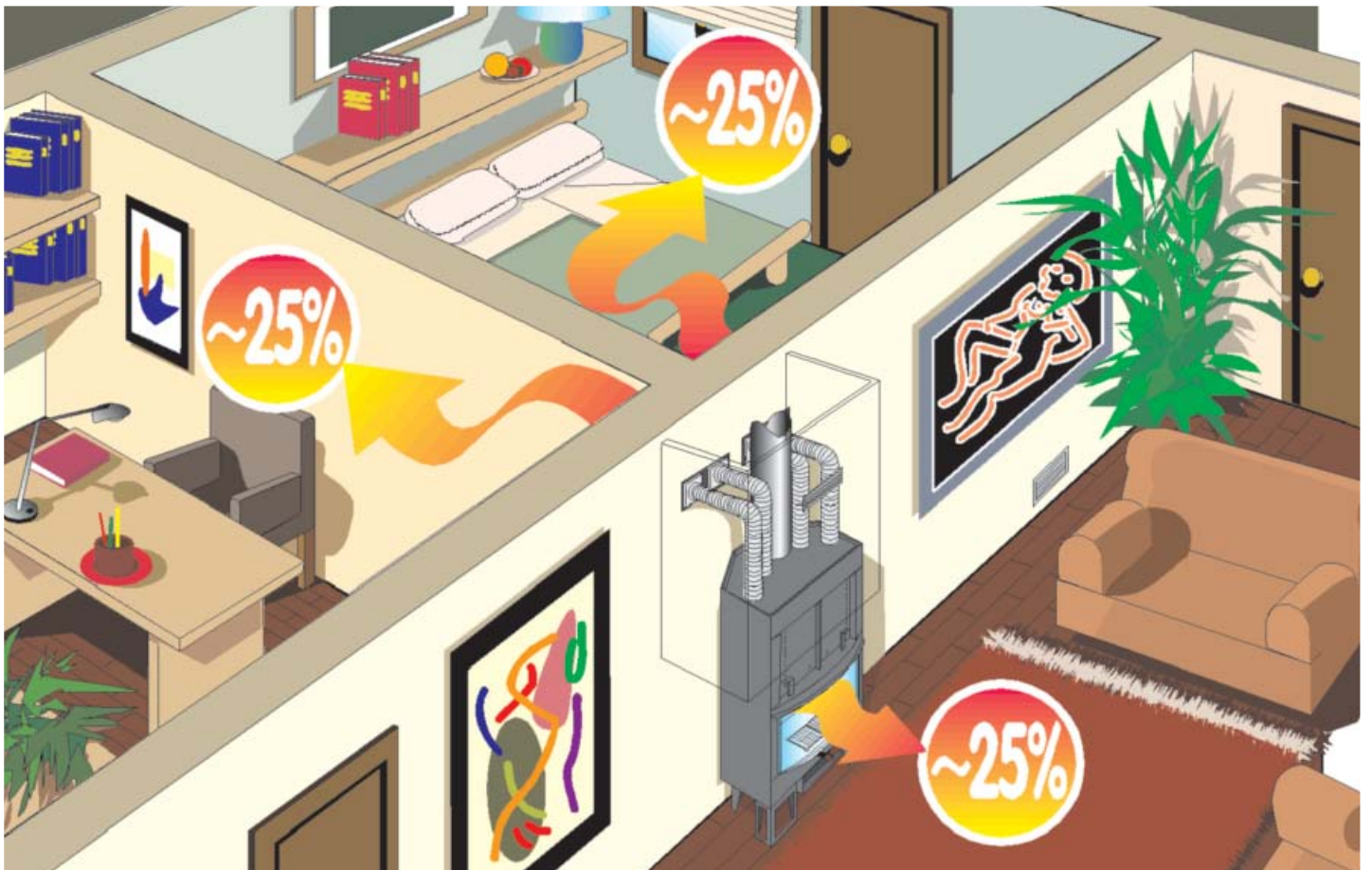
1 local + local chimenea

2 locales + local chimenea

3 locales + local chimenea

4 locales + local chimenea

ESPAÑOL



Los hogares FLAT, además de calentar por irradiación, producen una gran cantidad de aire caliente que puede ser canalizado mediante tubos flexibles, calentando de manera uniforme toda la casa.

INSTRUCCIONES PARA EL USO

Combustible y potencia calorífica

La combustión ha sido optimizada desde el punto de vista técnico, tanto por lo que respecta a la concepción del hogar y de la relativa alimentación de aire, como por lo que respecta a las emisiones.

Le invitamos a que apoye nuestro esfuerzo a favor de un ambiente limpio observando las indicaciones indicadas a continuación sobre el uso de materiales combustibles que no contienen y no producen sustancias nocivas.

Como combustible, utilizar solo leña natural seca, o briquetas de madera. La leña húmeda, fresca de corte o almacenada inadecuadamente presenta un alto contenido de agua, por lo tanto quema mal, produce humo y poca calor.

Utilizar solo leña de quemar con secado mínimo de dos años en ambiente ventilado y seco. En tal caso el contenido de agua resultará inferior al 20% del peso. De este modo ahorrará en términos de material combustible, pues la leña seca tiene un poder calorífico muy superior. No utilice nunca combustibles líquidos como gasolina, alcohol o similares. No queme los residuos.

Campo de irradiación.

En el interior del campo de irradiación de la puerta de cristal no coloque ningún objeto combustible.

Puesta en funcionamiento inicial.

La pintura del hogar está sujeta al llamado envejecimiento hasta que no se alcanza por primera vez la temperatura de ejercicio. Esto puede provocar olores desagradables. En tal caso ventilar adecuadamente el local donde se ha instalado el hogar. El fenómeno desaparecerá después de los primeros encendidos.

Peligro de quemaduras.

Las superficies externas del hogar FLAT, sobre todo la puerta vitrocerámica, se calientan. No toque - ¡peligro de quemaduras! Informe especialmente a los niños. Los niños deben mantenerse lejos del hogar encendido.

Rejillas del aire

Atención a no cerrar u obstruir las salidas del aire caliente. Esto provoca peligro de sobrecalentamiento en el interior del revestimiento.

Funcionamiento del hogar con la puerta abierta.

En caso de funcionamiento con la puerta abierta, el hogar deberá mantenerse bajo control. Desde hogar pueden proyectarse hacia el exterior partículas de brasas incandescentes.

Adición de combustible

Para "añadir leña" se aconseja utilizar un guante de protección, pues en caso de funcionamiento prolongado la manecilla puede calentarse.

Abrir la puerta lentamente. De esta manera se evita la formación de vórtices que pueden causar la salida de humos.

¿Cuándo es el momento de añadir leña?

Cuando el combustible se haya consumido casi al punto de brasa.

Funcionamiento en medio de temporada

Para aspirar el aire para la combustión y para descargar los humos, el hogar FLAT necesita del tiro ejercido por la chimenea/tubo de humos.

Al aumentar las temperaturas externas, el tiro disminuye cada vez más. En el caso de temperaturas externas superiores a 10°C, antes de encender el fuego verificar el tiro de la chimenea.

Si el tiro es débil, encender inicialmente un fuego de "preparación" utilizando material de encendido de pequeñas dimensiones. Una vez restablecido el correcto tiro de la chimenea introducir el combustible.

Aflujo de aire en el local en el que se ha instalado el hogar.

El hogar FLAT es capaz de funcionar regularmente solo si en el local en el que se ha instalado corre aire suficiente para la combustión.

Antes de encender la chimenea garantizar un suficiente flujo de aire. Si la instalación está dotada de ello, abrir la válvula de toma de aire externo y dejarla abierta durante todo el tiempo en el que la chimenea estará funcionando. Los dispositivos de alimentación de aire para la combustión no deben ser alterados. Si el volumen de aire es insuficiente y el tipo de edificio en el que se ha instalado la estufa es de estanqueidad al aire, será necesario instalar la toma de aire suplementaria de 150 cm².

Encendido con el hogar frío

1. Controlar que el lecho de cenizas no sea demasiado alta. Altura máxima: 5 cm por debajo del borde de la puerta. Si el lecho de cenizas se vuelve demasiado alto existe el peligro que al abrir la puerta para añadir leña, eventuales fragmentos de brasa caigan fuera del hogar.

2. Tire de la palanca de regulación de la válvula del aire en la posición de "encendido". El aire para la combustión llegará intensamente a la leña del hogar, para alcanzar rápidamente una buena combustión.

3. La leña debe ser colocada en el hogar sin amontonarla excesivamente. Colocar entre los troncos de leña un encendedor y encender. Los encendedores son prácticas ayudas para el arranque de la combustión.

Atención: los troncos de leña de grandes dimensiones se encienden mal en el hogar frío y liberan gases nocivos.

¡No utilice nunca materiales como gasolina, alcohol y similares para encender el hogar!

4. En este momento cerrar la puerta del hogar y vigilar durante algún minuto. Si el fuego se apagara, abrir lentamente la puerta, volver a colocar otro encendedor entre las cepas de la leña y volver a encender.

5. Si el fuego no debe ser alimentado más añadiendo leña, en el momento en el que el mismo fuego se haya apagado, empujar la palanca de regulación de la válvula del aire en la posición de "mantenimiento brasas". No efectúe dicha regulación durante la fase de combustión, pues, cuando la palanca está en la posición de mantenimiento brasas, el flujo de aire para la combustión resulta completamente bloqueado. En caso de imprevisto aflujo de oxígeno (por ej: a causa de la apertura de la puerta del hogar) los "gases aún presentes" en el hogar y en las eventuales superficies de recuperación del calor pueden reaccionar violentamente con dicho oxígeno en entrada.

Alimentación con hogar caliente

Con el guante suministrado, levantar lentamente la puerta y añadir en el hogar la cantidad de leña deseada, colocándola en la brasa existente. De este modo la leña se calentará con la consiguiente expulsión bajo forma de vapor de la humedad contenida.

Esto comporta una disminución de la temperatura en el interior del hogar. Las sustancias volátiles que en este momento emanan del material combustible necesitan un suficiente aporte de aire, de manera que esta fase crítica desde el punto de vista técnico de las emisiones pueda realizarse rápidamente y pueda ser alcanzada la temperatura necesaria para una correcta combustión.

Una ulterior sugerencia:

Para el encendido inicial del hogar, utilizar siempre los troncos de leña más pequeñas. Estas queman más rápido y por lo tanto llevan el hogar a la justa temperatura en menor tiempo. Utilizar los troncos de leña más grandes para volver a alimentar el hogar. Algunos tipos de briquetas de leña se hinchan una vez en el hogar, es decir, se dilatan bajo la acción del calor y aumentan de volumen. Colocar siempre la leña en profundidad en el hogar, casi a contacto con la pared posterior del mismo, de manera que si resbala, no caiga en la puerta.

Extracción de la ceniza

Se puede extraer la ceniza con una pala o con un aspirador de ceniza. Depositar la ceniza únicamente en contenedores no combustibles, tener presente que las brasas residua puede volver a encenderse también a distancia de más de 24 horas desde la última combustión.

N.B. La leña de temporada tiene un poder calorífico de unos 4 kWh/kg, mientras que la leña fresca tiene un poder calorífico de sólo 2 kWh/kg. Por lo tanto para obtener la misma potencia calorífica es necesario doble cantidad de combustible.

Advertencia: Una vez colocado el aparato, asegurarse de haber sacado los 2 tornillos en ambos lados que bloquean los contrapesos únicamente para no dañar el aparato en su transporte.

	Contenido de agua g/kg de leña	Poder calorífico kWh/kg	Mayor consumo de leña en %
muy seca	100	4,5	0
2 años de secado	200	4	15
1 año de secado	350	3	71
Leña cortada fresca	500	2,1	153

ATENCIÓN: Si el hogar se alimenta con una cantidad de combustible excesiva o con un combustible inadecuado, existe peligro de sobrecalentamiento.

LIMPIEZA Y MANTENIMIENTO

Limpieza de la instalación

Una vez cada temporada, es necesario controlar que el canal de humo y todos los conductos de descarga de gas combusto estén libres. Limpiarlos bien. Extraer eventualmente la ceniza volátil por medio de un adecuado aspirador de cenizas. Consultar el distribuidor de zona para las eventuales medidas de control y mantenimiento necesarias.

Limpieza del cristal

Para limpiar el cristal es posible abrir la puerta abatible del hogar. Para tal propósito, bloquear ante todo la puerta en su posición cerrada, girando la palanca de tope (6 fig. 1) hacia el centro. En ese momento es posible desbloquear mediante la herramienta correspondiente (mano fría) suministrada las placas del trinquete (7- fig.3) al lado dch e izq de la puerta (girar 90°).

Ahora la puerta puede abrirse de forma abatible y limpiarse. Una vez terminada la limpieza, fijar de nuevo las placas del trinquete (7 fig.4) y desbloquear la palanca de fijación (6 - fig.2).

Si en el cristal hay poca suciedad, limpiarlo con un paño seco cuando aún esté caliente.

En caso de suciedad consistente, EDILKAMIN pone a disposición un producto especial "GlassKamin", localizable en los distribuidores autorizados.

**No utilice nunca productos abrasivos o detergentes agresivos!
No limpie en caliente.**

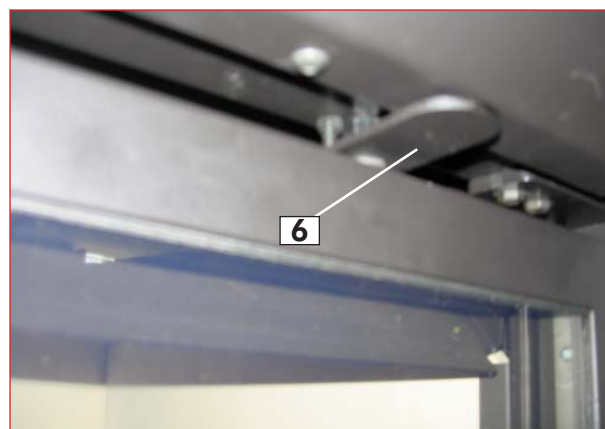


Figura 1: palanca de fijación bloqueada

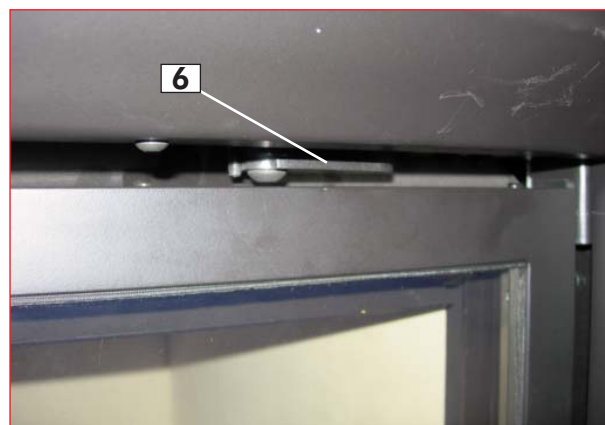
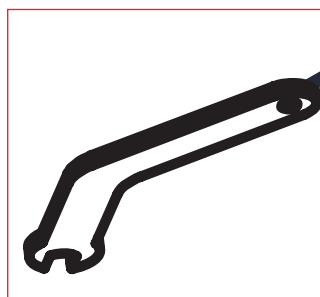


Figura 2: palanca de fijación desbloqueada



Figura 3: bloqueo puerta abierta (girar el trinquete 90°)



mano fría

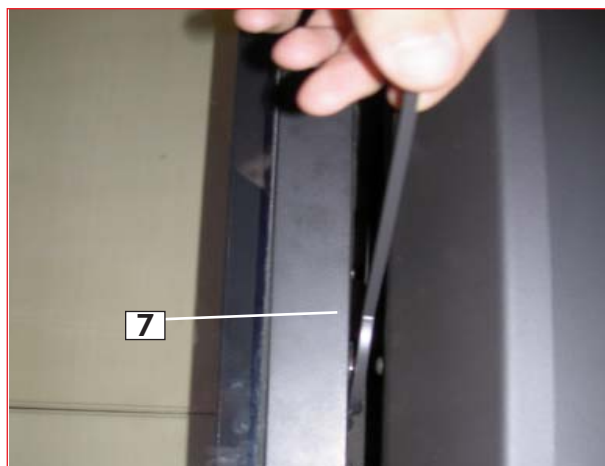


Figura 4 : bloqueo puerta cerrada (girar el trinquete 90°)

Sehr geehrte Kundin, sehr geehrter Kunde,
Wir möchten Ihnen für Ihre Wahl von eines FLAT-Kamins danken.
Wir bitten Sie, vor dem Gebrauch dieses Merkblatt aufmerksam zu lesen, um sämtliche Eigenschaften des Geräts auf die beste Weise und in völliger Sicherheit auszunutzen.

Wegen jedem eventuellen Zweifel, der Anfrage von Ersatzteilen oder Reklamationen, wenden Sie sich bitte unter Angabe des Kontrollscheins und des Typs des Geräts an den Händler, bei dem Sie den Kamin gekauft haben.

Die Nummer des Kontrollscheins, die für die Identifizierung des Kamins erforderlich ist, ist in den diesem beigelegten Unterlagen und auf dem auf der Vorderseite angebrachten Schildchen angegeben.

Die besagten Unterlagen müssen für die Identifizierung aufbewahrt werden.

- Die vorliegenden Gebrauchsanleitungen aufbewahren, da sie für eventuelle Auskunftsbegehren verwendet werden.
- Die abgebildeten Details sind sowohl aus graphischer als auch geometrischer Sicht als Richtangaben zu verstehen.

Sicherheitshinweise

Die FLAT-Kamine wurden entwickelt, um den Raum, in dem er sich befindet, mittels Abstrahlung und durch Bewegung von warmer Luft zu erwärmen. Die einzigen mit dem Gebrauch des Kamins verbundenen Gefahren sind an die mangelnde Einhaltung der Installationsanweisungen oder an den Kontakt mit dem Feuer oder heißen Teilen (Scheibe, Rohre, Warmluftaustritt) oder auf die Einführung von fremden Stoffen gebunden.

Als Brennstoff ausschließlich Holz verwenden.

Für die Reinigung des Rauchablasses dürfen keine entflammaren Erzeugnisse verwendet werden.

Die Scheibe kann in KALTEM Zustand mit einem besonderen Erzeugnis (z.B. GlassKamin) und einem Tuch gereinigt werden. Nicht in warmem Zustand reinigen.

Während des Betriebs des Kamins erreichen die Abzugsrohre und die Kaminklappe hohe Temperaturen.

Keine nicht wärmebeständigen Gegenstände in unmittelbarer Nähe des Kamins platzieren.

NIEMALS flüssige Brennstoffe verwenden, um den Kamin anzuzünden oder die Glut zu entfachen.

Die Belüftungsöffnungen im Installationsraum, noch die Lufteinlässe des Kamins selbst verschließen.

Den Kamin nicht besprengen.

Keine Reduzierstücke auf die Rauchabzugsrohre stecken.

Der Kamin ist in Räumen zu installieren, die den Brandschutzvorschriften entsprechen und mit allen für den ordnungsgemäßen und sicheren Betrieb des Geräts erforderlichen Ausstattungen versehen sind.

Wichtiger Hinweis

Sollten beim Betrieb des Kamins FLAT Störungen auftreten, sich an den Händler wenden.

Nur Original-Ersatzteile des Herstellers verwenden, so können Sie auf die Betriebssicherheit der Anlage zählen. Der nicht ordnungsmäßige Gebrauch des Geräts führt zum Verfall der Gewährleistung.

Das Gerät gilt als ordnungsgemäß betrieben, wenn die vorliegenden Gebrauchsanweisungen, die Norm UNI 10683 und die Vorschriften einer guten Installation und Verwendung beachtet werden.

Sich bei einer Installation in Italien auf die Norm UNI 10683 und folgenden Änderungen beziehen.

In allen anderen Ländern die betreffenden Vorschriften und Normen überprüfen.

Die Firma EDILKAMIN S.p.A. mit Sitz in Via Vincenzo Monti 47 - 20123 Mailand - USt.ID-Nr. 00192220192

erklärt hiermit eigenverantwortlich, dass:

Der hier beschriebene Holzkamin entspricht der EU-Richtlinie 305/2011 (CPR) und der harmonisierten Europäischen Norm EN 13240:2001 + A2:2004 + AC:2006 + AC:2007.

HOLZKAMIN der Handelsmarke EDILKAMIN, Modellbezeichnung FLAT 100-120

SERIEN-NUMMER: Typenschild-Daten

Leistungserklärung (DoP - EK 27): Typenschild Nr.

Für etwaige Funktionsstörungen des Geräts, die auf nicht von EDILKAMIN befugtem Personal und ohne ihre Genehmigung ausgeführten Auswechsel- und Montagemaßnahmen und/oder Änderungen zurückzuführen sind, übernimmt die Firma EDILKAMIN S.p.A. keinerlei Haftung.

EIGENSCHAFTEN

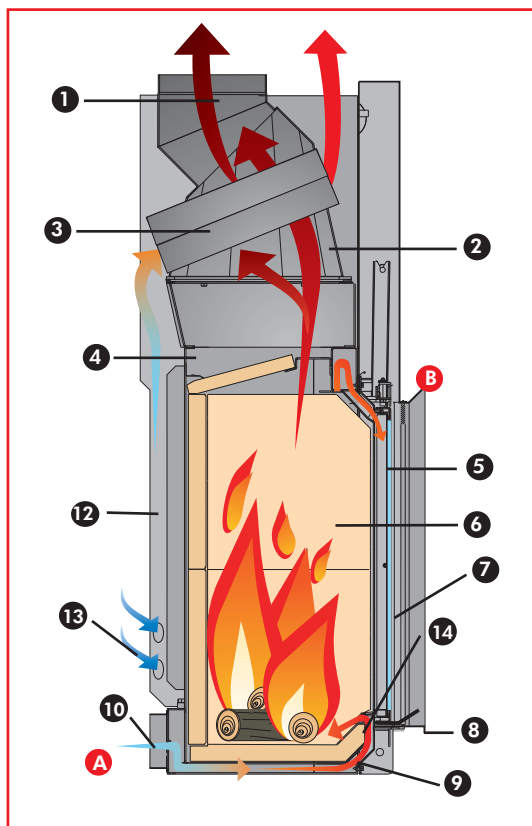


Abb. 1

Der Aufbau besteht aus einem Körper aus Stahlblech von hoher Qualität, der luftdicht verschweißt ist, mit verstellbaren Füßchen versehen, mit einem Feuerraum aus ECOKERAM und Feuerboden mit Mulde für die Asche.

Der Aufbau wird von einer Ummantelung vervollständigt, die einen Zwischenraum für die Zirkulation der Heizluft bildet.

Die Heizluft zirkuliert mit natürlicher Konvektion (Ausführung N) oder mittels auf Wunsch erhältlichen Bausatz für Zwangslüftung (Ausführung V), siehe Seite 45.

Auf die Zufuhr der Verbrennungsluft in den Feuerraum wurde besonders geachtet, um eine optimale Verbrennung, eine ruhige Flamme und **eine äußerst saubere Scheibe** zu erhalten.

Die primäre Verbrennungsluft A dringt an der Basis des Feuerbodens auf der freien Oberfläche der Glut ein.

Die Menge der Primärluft kann entsprechend des Schornsteinzugs mittels eines beweglichen Leitblechs (14) auf der Vorderseite des Feuerraums eingestellt werden (Abb. 3). Mittels des beweglichen Leitblechs kann bei einem Schornstein mit schwachem Zug der Querschnitt der Zufuhr der Frischluft vergrößert und bei zu starkem Zug verkleinert werden.

Die sekundäre Verbrennungsluft B und Scheibenreinigungsluft dringt an der Oberseite der Scheibe ein, nachdem sie auf ihrem Weg dorthin erwärmt wurde.

Die Menge der sekundären Verbrennungs- und Scheibenreinigungsluft ist voreingestellt wird während der Durchquerung der Pfosten an den Seiten der Feuerraumöffnung erwärmt.

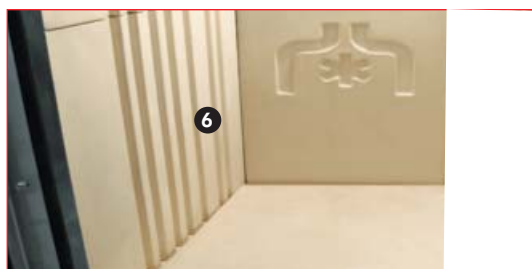


Abb. 2

Entfernbarer Griff zur Öffnung der Kamintür

Der Griff der Kamintür (Abb. 5) ist nicht an der Tür befestigt, sondern wird bei Bedarf aufgesteckt.

Der Griff wird in den unteren Teil des Rahmens der Kaminöffnung eingeführt, indem er auf die entsprechenden Stifte gesteckt wird.

Der Griff dient nur zum Anheben oder Senken der Kamintür.



Abb. 3

Innenverkleidung des Feuerraums (Abb. 2)

Die Verkleidung besteht aus ECOKERAM®:

Es handelt sich um einen neuen feuerfesten Werkstoff auf der Basis von bei 1200° C gebranntem Mullit.

ECOKERAM® besitzt die Besonderheit, während der Verbrennung Wärme zu speichern und diese anschließend während des Erlöschens graduell wieder abzugeben.

ECOKERAM® ermöglicht, im Inneren des Feuerraums eine sehr hohe Temperatur zu erreichen und so die Verbrennung zu optimieren und die Emissionen zu verringern.



Abb. 4

LEGENDE: (Abb. 1-2-3-4-5)

1. **Anschlussstück Rauchablass**
für die Verbindung mit dem Schornstein.
2. **Berippungen**
für einen besseren Wärmeaustausch
3. **Rauchableitkanal**
für einen besseren Wärmeaustausch
4. **Stahllaufbau**
5. **Luftzufuhrkanal für Sekundär- und Scheibenreinigungsluft**
um die Scheibe sauber zu halten
6. **Inneres des Feuerraums aus Ecokeram®**
von großer Stärke, um die Verbrennungstemperatur zu erhöhen
7. **Keramikglasscheibe**
hitzeschockbeständig bis 800° C
8. **Entfernbarer Griff**
9. **Feuerboden mit Mulde**
für das Ansammeln der Glut und um eine optimale Verbrennung zu erhalten
10. **Anschlussstück Frischluftzufuhr**
11. **Verstellbare Füßchen**
12. **Ummantelung für die Zirkulation der Heizluft**
13. **Lufteinlässe Heizluft (Umluft)**
14. **Bewegliches Leitblech**

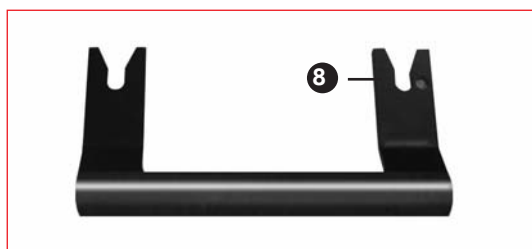
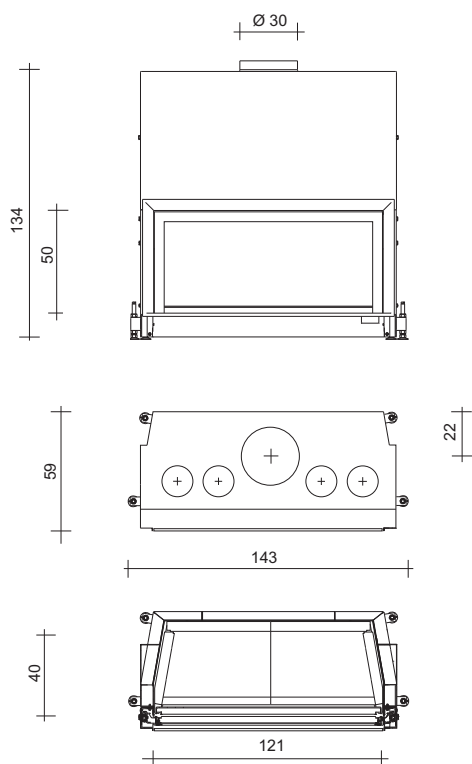


Abb. 5

ABMESSUNGEN

FLAT 120

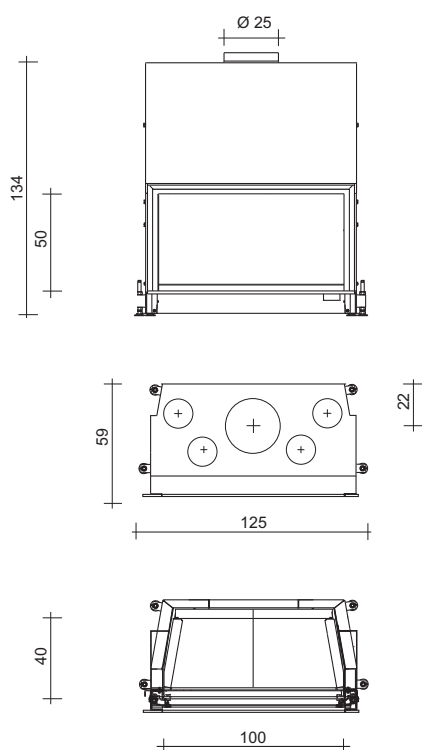


Technische Daten		FLAT 100	FLAT 120
Nutzleistung	kW	10,5	13
Holzverbrauch	kg/h	3	3,8
Wirkungsgrad	%	75	75
Rauchabzug Ø	cm	25	30
Luftzufuhr Ø	cm	12,5 *	12,5 *
Gewicht inkl. Verpackung	kg	350	367
Beheizbarer Raum	m ³	275	340

NB: Der beheizbare Raum hat nur Richtcharakter, da dieser von den Bedingungen des Hauses abhängt.

* Falls die Luftmenge gering ist, und der Typ des Gebäudes, in dem der Kamin installiert ist, besonders luftdicht ist, wird es auf jeden Fall erforderlich sein, einen zusätzlichen Lufteintritt von 120 cm² (Ø 12,5) anzubringen.

FLAT 100



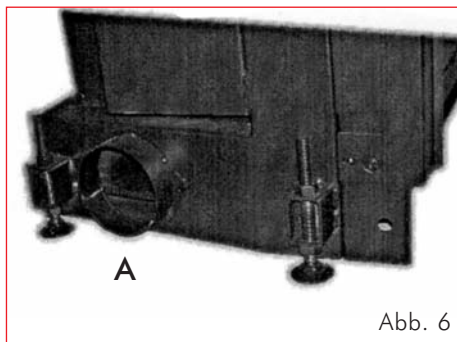


Abb. 6

Verbrennungsluft

Die Kamine FLAT dürfen nur in Räumen mit einer ausreichenden Zufuhr von Frischluft für die Verbrennung eingebaut werden. Um den Kamin ordnungsgemäß zu betreiben, ist erforderlich, die Verbrennungsluft zum Feuerraum mittels eines Rohres bis zu den entsprechenden Lufteinlässen an den Seiten und auf der Rückseite des Kamins zu leiten. Es ist ein Anschlussstück (A) des Durchmessers 12,5 cm für den Anschluss an die zu verwendende Zufuhrleitung (Abb. 6) vorgesehen.

Die Verbindung nach außen muss einen freien Nutzquerschnitt von mindesten 125 cm² längs des gesamten Verlaufs aufweisen. Die nicht für den Anschluss des flexiblen Rohrs für die Verbrennungsluft verwendeten Stutzen müssen mit einem Deckel verschlossen bleiben.

Sollte die Luftzufuhr zu gering und der Typ des Gebäudes, in dem der Kamin installiert ist, besonders luftdicht sein, ist auf jeden Fall erforderlich, die zusätzliche Luftzufuhr zu 120 cm² (ø 12,5 cm) zu installieren.



Abb. 7

Drosselventil

Die Verbrennungsluft muss dem Feuerraum durch ein Drosselventil geregelt zufließen.

Das Drosselventil wird als Zubehör zusammen mit einem flexiblem Rohr und den Befestigungsschellen mitgeliefert.

Ohne einen festen Einbau des Drosselventils darf der Kompaktkamin nicht in Betrieb genommen werden. Den Hebel zur Einstellung der Verbrennungsluft in der günstigsten Stellung unter der Schwelle einbauen.



Abb. 8

Einstellung des Drosselventils

Stellung „Anzünden“ / höchste Heizleistung (Abb. 7):

Einstellknopf des Luftventils vollkommen ausgezogen. Anzünden bei kaltem Kamin und höchste Leistung des Feuerraums

Stellung „Glutbewahrung“ (Abb. 8):

Vollkommen eingeschobener Ventilknopf.

Alle Lufteinlässe sind verschlossen.

Luft zur Erwärmung der aumluft

Mit natürlicher Konvektion

Die Raumluft tritt in die seitlichen Einlassöffnungen (Nr. 13 – Abb. 1 auf Seite 43) im unteren Teil der Ummantlung ein, erwärmt sich, steigt im Zwischenraum hoch und entweicht warm aus den Stutzen auf dem Deckel der Ummantlung. In dieser Ausführung müssen die Deckel der Lufteinlässe auf der Ummantlung (Nr. 13 – Abb. 1 auf Seite 43) entfernt werden und in den Verkleidungen entsprechende Luftgänge vorgesehen werden, damit die aufzuheizende Luft einen leichten Zugang zu den besagten Einlässen erhält.

Mit Zwangslüftung

Die Zwangslüftung der Warmluft erhält mit dem Einbau eines entsprechenden Bausatzes (Abb. 9).

Der Bausatz besteht aus einem Metallkasten (60) mit:

- Ventilator zu 800 m³/h (63)
- Regler (64)
- Sonde (65)
- Anschlussstück (61) zum Außenlufteinlass mit Klappe und Drahtzugsteuerung (4)
- Zweiweganschlussstück (62) für die Zuleitung der Außenluft zur Ummantlung

Der Luftkasten wird an der Seite des Kamins rechts oder links platziert.

Ausführliche Informationen zur Installation des Zwangslüftungs-Einbausatzes sind in der Verpackung desselben enthalten.

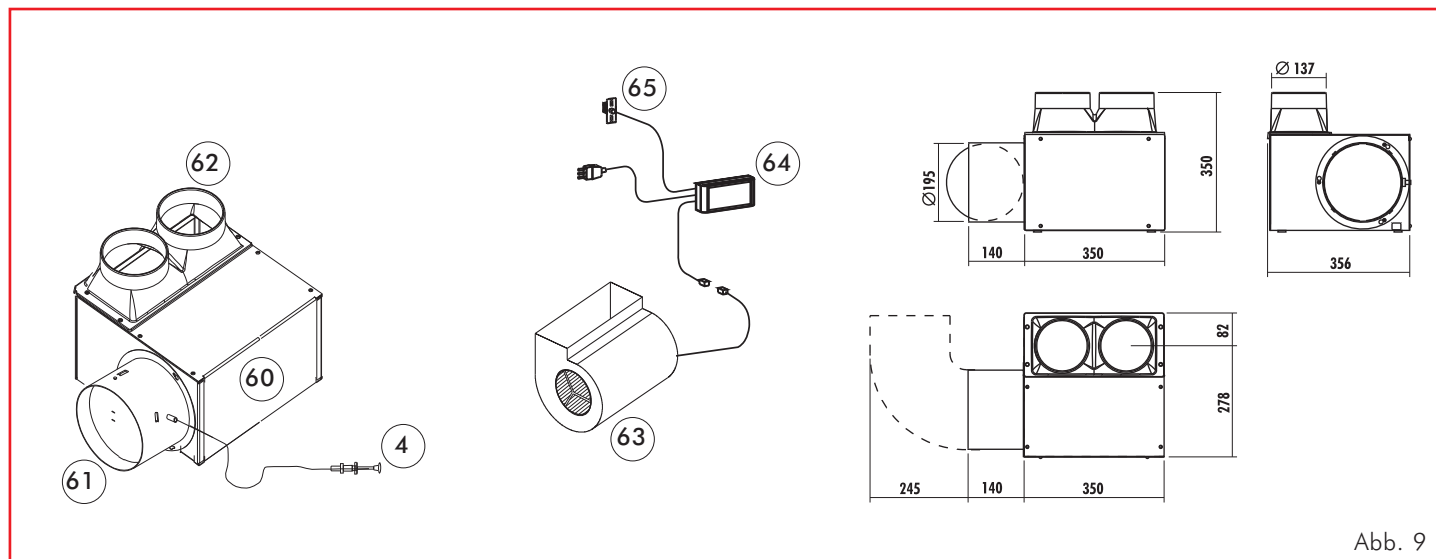


Abb. 9

INSTALLATIONSANWEISUNGEN

Wichtige Hinweise

Außer den im vorliegenden Dokument enthaltenen Angaben, die UNI-Normen beachten:

- **10683** - Wärmeerzeuger mit Holzbefuerung:
Installationsanforderungen

- **9615/90** - Berechnung der Innenabmessungen von Kaminen.

Insbesondere:

- **Vor jeder Einbautätigkeit** ist wichtig, die Übereinstimmung der Anlage gemäß der Norm UNI 10683, Abs. 4.1/4.1.1/4.1.2 zu überprüfen.

- **Nach erfolgtem Einbau**, muss der Installateur die Inbetriebnahme vornehmen und die Bescheinigungen gemäß der Norm UNI 10683 Abs. 4.6 und 5 ausstellen.

Vor der Installation der Verkleidung, **den ordnungsgemäßen Betrieb der Anschlüsse**, der Steuerungen und aller beweglichen Teile überprüfen.

Die Überprüfung muss bei brennendem und seit einigen Stunden voll betriebem Kamin erfolgen, um gegebenenfalls Eingriffe vornehmen zu können, bevor der **Kamin** verkleidet wird. Anschließend, die Ausbaurbeiten wie:

- Ausführung der Rauchhaubenverkleidung
 - Montage der Kaminverkleidung
 - Ausführung von Lisenen, Anstrichen, usw.
- nach erfolgter erfolgreicher Abnahme ausführen.

Edilkamin haftet folglich nicht für Kosten von Abriss- und Wiederherstellungseingriffen, selbst wenn diese auf Austauscharbeiten von möglicherweise fehlerhaften Kaminteilen zurückzuführen sind. Die Einstellung und die Inbetriebnahme von einem zugelassenen Händler.

Prämisse

•Die Kamine FLAT sind unter Beachtung der nachfolgend aufgeführten Anweisungen zu installieren, da von der ordnungsgemäßen Installation die Sicherheit und der Wirkungsgrad der Anlage abhängt.

•Daher sind vor dem Einbau die vorliegenden Anweisungen sorgfältig durchzulesen.

•EDILKAMIN lehnt jede Haftung für mögliche, auf die mangelnde Einhaltung der vorliegenden Anweisungen zurückzuführenden Schäden ab. In diesem Fall verfällt auch jegliches Gewährleistungsrecht.

•Der Kamin FLAT wird bereits montiert auf einer Einwegpalette geliefert.

Die Innenverkleidung des Feuerraums ist bereits installiert.

•Unter der Kamintür befindet sich ein Identifikationsschild des Modells; dieses Schild ist nur solange zu sehen, wie der Kamin nicht verkleidet wird.

Die Modellidentifikationsnummer ist auch in den Begleitpapieren des Kamins angegeben.

Schutz des Gebäudes

Alle an den Kamin angrenzenden Oberflächen des Gebäudes sind gegen die Überhitzung zu schützen. Die vorzunehmenden Isolierungsmaßnahmen hängen von der Art der Oberfläche und ihrer Ausführung ab.

Warmluftaustritte / Gitter

Die Warmluftaustritte müssen von der Decke mindestens 50 cm und von Möbeln mindestens 30 cm entfernt angebracht werden.

Die Gitter oder Luftaustritte am höchsten Punkt der Verkleidung anbringen, damit ein Wärmestau im Inneren der Verkleidung selbst vermieden wird. Die Gitter oder die Luftaustritte derart anbringen, dass sie für die Reinigung leicht zugänglich sind.

Wärmeisolierung

Die Isolierschichten dürfen keine Stöße aufweisen, sondern sind übereinanderzulegen. Die Stärke des Isoliermaterials muss mindestens 3 cm betragen.

Zierbalken

Eventuelle Zierbalken aus Holz vor der Verkleidung des Kamins sind zulässig, jedoch nur, wenn sie sich außerhalb des Abstrahlungsbereichs befinden, in einem Abstand von mindestens 1 cm von der Verkleidung selbst. Der Zwischenraum, der die Zierelemente und die Verkleidung trennt, muss derart geschaffen sein, dass ein Wärmestau vermieden wird. Zierbalken aus Holz dürfen keinen wesentlichen Bestandteil des Gebäudes darstellen.

Boden vor dem Kamin

Fußböden aus brennbarem Material sind durch eine nicht brennbare Verkleidung von ausreichender Stärke zu schützen.

Der Fußbodenschutz muss folgende Abmessungen besitzen:

frontal: gleich der Höhe des Kaminboden vom Boden plus 30 cm und in jedem Fall mindestens 50 cm

seitlich: gleich der Höhe des Kaminboden vom Boden plus 20 cm und in jedem Fall mindestens 30 cm

Im Abstrahlungsbereich des Kamins

Tragende Bauelemente aus brennbarem Material oder die brennbare Material aufweisen und Möbelstücke müssen sich in allen drei Richtungen in einem Abstand von mindestens 80 cm von der Kaminöffnung befinden: Frontal, oberhalb und seitlich.

Sollten diese Elemente oder Möbel durch einen belüfteten Abstrahlungsschutz geschützt sein, ist ein Abstand von 40 cm ausreichend.

Außerhalb des Abstrahlungsbereichs

Tragende Bauelemente aus brennbarem Material oder die brennbare Material aufweisen und Möbelstücke müssen sich in allen drei Richtungen in einem Abstand von mindestens 5 cm von der Kaminverkleidung befinden. In diesem Zwischenraum muss die Raumluft frei zirkulieren können. Es darf sich kein Wärmestau bilden.

Elektrische Leitungen

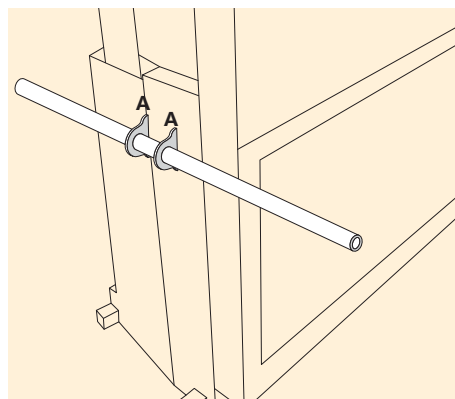
In den Wänden oder den Decken im Einbaubereich des Kamins dürfen sich keine elektrischen Leitungen befinden.

Transporthalterungen

Um den Transport des Kamins zu erleichtern, sind zwei Ringe (A) an den Seiten des Kamins vorgesehen.

Die zwei im Lieferumfang befindlichen Stahlrohre in diese Ringe einführen.

Die beiden Rohre dienen als Griffe für den Transport des Kamins von Hand, nachdem dieser gegebenenfalls erleichtert wurde, indem der gesamte Feuerraum aus Ecokeram (etwa 70 kg) herausgenommen wurde.



Merke: Am Produkt sind zwei VCI-Emitter-Scheiben angebracht (eine davon am Außenbereich, die andere in der Brennkammer). Die Scheiben nach dem Auspacken entfernen und mit dem normalen Abfall entsorgen.



INSTALLATIONSANWEISUNGEN

Rauchkanal

Unter Rauchkanal versteht man den Abzug, der den Stutzen des Rauchablasses des Feuerraums mit der Einmündung in den Schornstein verbindet.

Der Rauchkanal muss aus steifen Stahl- oder Keramikrohren hergestellt werden; es sind keine flexiblen Metallrohre oder Asbestfaserrohre zugelassen.

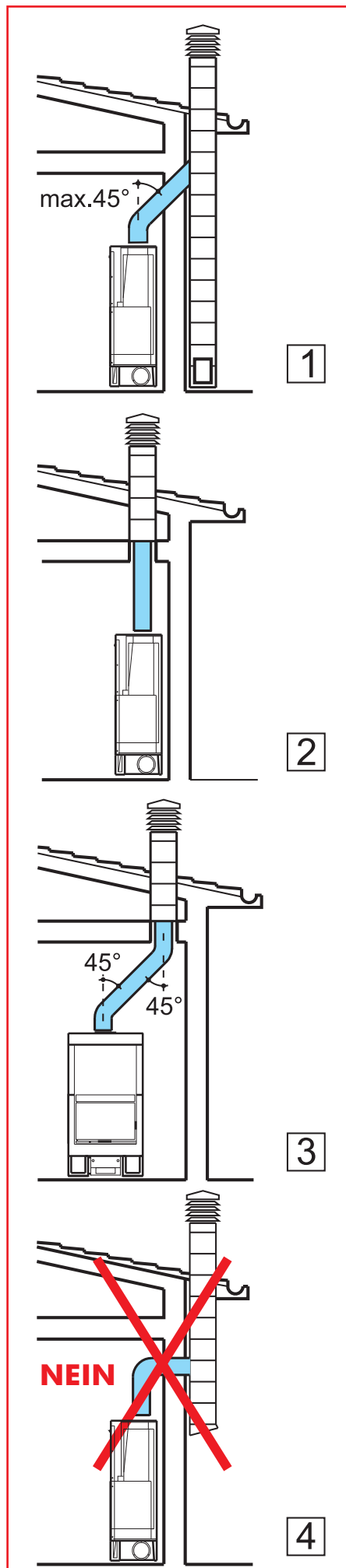
Es sind waagerechte Abschnitte oder in Gegenneigung zu vermeiden.

Eventuelle Querschnittsänderungen sind nur am Ausgang des Kamins und nicht an der Einmündung in den Schornstein zulässig.

Winkel über 45° sind nicht zulässig.

In Übereinstimmung mit der Einmündung des Stahlabzugs in den Rauchablassstutzen des Kamins ist eine Versiegelung mit Hochtemperatur-Dichtmasse vorzunehmen.

Außerdem sind die Anweisungen der Norm UNI 10683 Abs. 4.2 „Anschluss an das Rauchgasabzugssystem“ und der Unterabsätze zu berücksichtigen.



Rauchfang und Schornstein

Unter Rauchfang versteht man die Leitung, die vom Verwendungsraum des Kamins zur Abdeckung des Gebäudes führt.

Grundlegende Eigenschaften des Rauchfangs sind:

- Fähigkeit, einer Rauchgastemperatur von mindestens 450°C zu widerstehen, was die mechanische Festigkeit, die Isolierung und die Gasdichtigkeit betrifft.

- Eine geeignete Dämmung zur Vermeidung von Kondenswasserbildung

- Ein konstanter Querschnitt, ein möglichst senkrechter Verlauf und keine Winkel von mehr als 45°

- Möglichst kreisförmige innere Querschnitte; im Fall von rechteckigen Querschnitten darf das Verhältnis zwischen den Seiten 1,5 nicht überschreiten

- Einen Innenquerschnitt von mindestens der im technischen Merkblatt aufgeführten Fläche besitzen

- Einer einzigen Brennstelle zugeordnet sein (Kamin oder Ofen).

Für alte oder zu große Rauchfänge wird die Verrohrung mittels Edelstahlrohren von geeignetem Durchmesser und mit entsprechender Dämmung empfohlen.

Grundlegende Eigenschaften des Schornsteins sind:

- Innenquerschnitt an der Basis gleich dem des Rauchfangs

- Ausgangsquerschnitt nicht weniger als der doppelte Querschnitt des Rauchfangs

- Voll dem Wind ausgesetzte Lage, oberhalb des Daches und außerhalb der Rückschlagsbereiche.

INSTALLATIONSANWEISUNGEN

INSTALLATION DER GEGENGEWICHTE

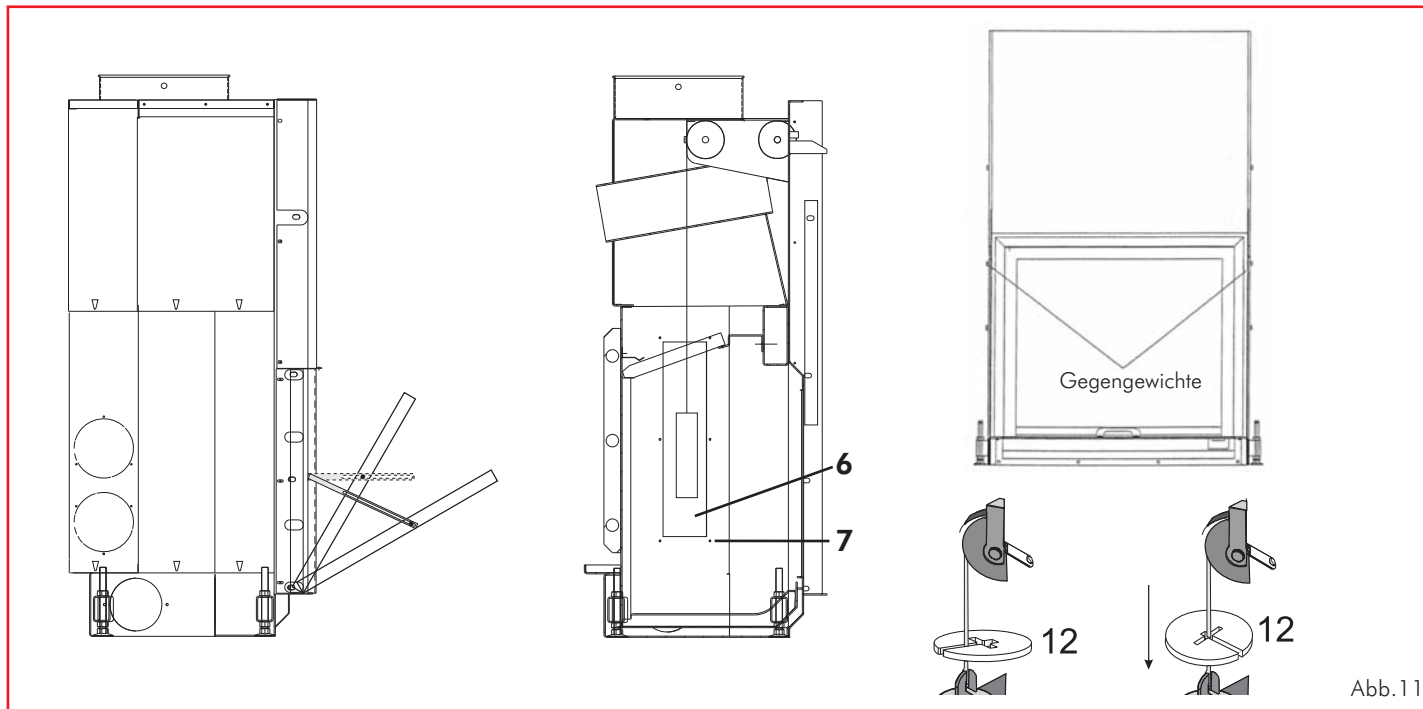


Abb.11

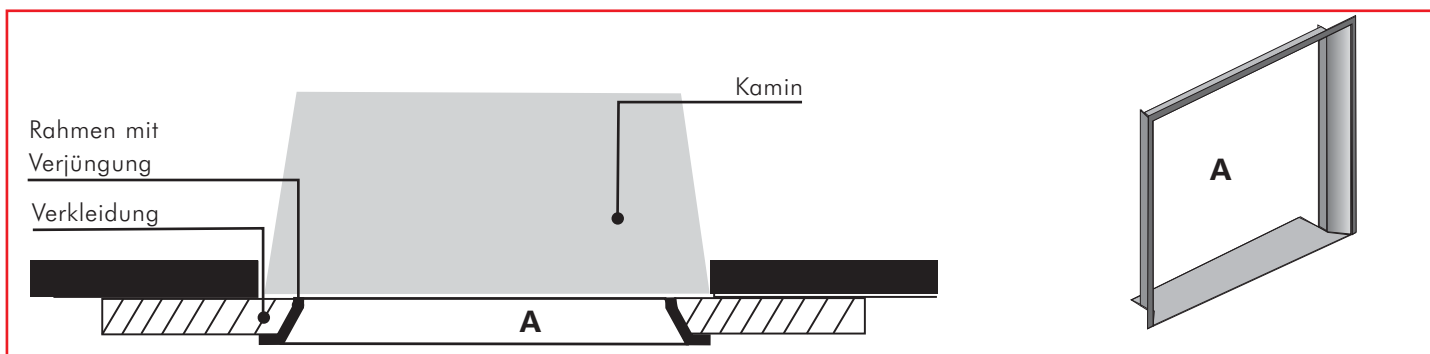
Die Schiebetür des Kamins ist mit Gegengewichten versehen, die weichen Verschluss und eine weiche Bewegung gewährleisten. Die Wirkung der Gegengewichte kann durch Hinzufügen einer oder mehrerer, dem Kamin beigefügter Scheiben (zusätzliche Gegengewichte) reguliert werden. Die zusätzlichen Gegengewichte (Scheiben) können jederzeit ohne Ausbau der Kaminummantelung eingebaut werden.

VORGEHENSWEISE (Abb. 11) :

1. Die Schiebetür des Kamins vollständig nach oben schieben.
2. Die rechte und linke Halterungsplatte der Wände aus Eckeram des Feuerraums ausklinken.
3. Die Wände des Feuerraums aus Eckeram entfernen.
4. Jetzt sind die Abdeckungen des Inspektionsraums der Gegengewichte zu sehen. Die Abdeckungen (6) der Gegengewichtsräume mittels der sechs Schrauben (7) abnehmen.
5. Die mitgelieferten, für die Ausgewogenheit der Tür erforderlichen Ausgleichsscheiben (12) einsetzen.
6. Darauf achten, die Scheiben gut in den Sitz der Gegengewichtshalterung einzusetzen. Auf beiden Seiten ist die gleiche Anzahl von zusätzlichen Gegengewichten einzubauen.
7. Die Abdeckbleche erneut befestigen und die Wände des Feuerraums wieder einsetzen.
8. Die Befestigungsplatten der Wände des Feuerraums wieder einhängen.

Kaminöffnungs-Verkleidungsrahmen

Um die Passung mit der Verkleidung zu erleichtern, kann FLAT mit einem Rahmen (A) vervollständigt werden, der vor der Öffnung anzubringen ist.

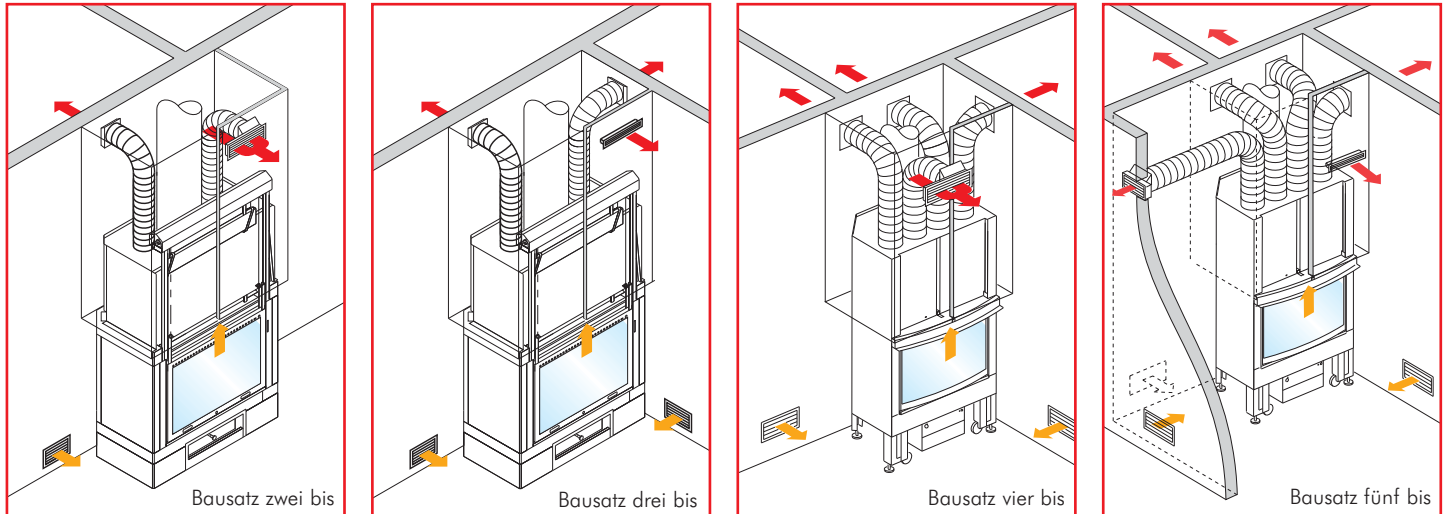


INSTALLATIONSANWEISUNGEN

LUFTKANALISIERUNGS-BAUSÄTZE

Um die Ausführung des Warmluftverteilungssystems zu erleichtern, hat Edilkamin für jeden einzelnen Kamin einen Bausatz bereitgestellt, der alles Erforderliche für die verschiedenen Situationen enthält, von der einfachsten bis zur artikuliertesten.

Verteilung der Warmluft:

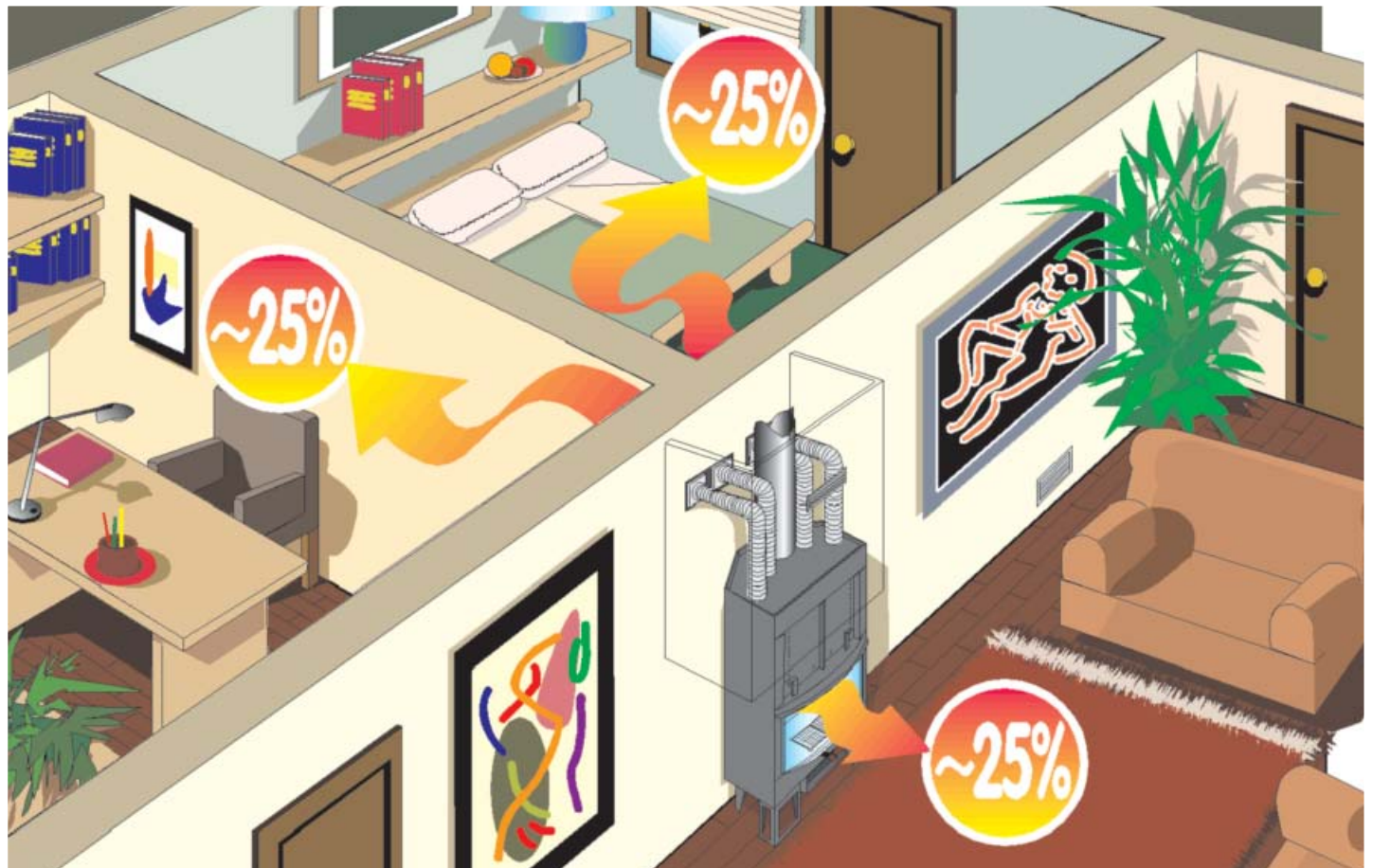


1 Raum + Kaminraum

2 Räume + Kaminraum

3 Räume + Kaminraum

4 Räume + Kaminraum



Außer durch Heizung durch Abstrahlung erzeugen die FLAT-Kamine eine große Menge Warmluft, die mittels flexibler Rohre kanalisiert werden kann und so das ganze Haus gleichmäßig heizt.

GEBRAUCHSANWEISUNGEN

Brennstoff und Heizleistung

Die Verbrennung wurde vom technischen Gesichtspunkt aus optimiert, sowohl, was die Konzeption des Kamins und der entsprechenden Luftzufuhr als auch der Emissionen betrifft. Wir fordern Sie dazu auf, unseren Einsatz zugunsten einer sauberen Umwelt zu unterstützen, indem Sie die nachfolgend aufgeführten Hinweise zur Verwendung von Brennstoffen befolgen, die keine Schadstoffe enthalten und erzeugen.

Verwenden Sie als Brennstoff ausschließlich natürliches und abgelagertes Holz oder Holzbriketts. Feuchtes, frisch geschlagenes Holz oder auf unangemessene Weise gelagertes Holz weist einen hohen Wassergehalt auf, brennt daher schlecht, erzeugt viel Qualm und wenig Wärme.

Verwenden Sie nur Brennholz mit einer Lagerungszeit von mindestens zwei Jahren an einem belüfteten und trockenen Ort. In diesem Fall wird der Wassergehalt weniger als 20% des Gewichts betragen. Auf diese Weise sparen Sie Brennstoff, da abgelagertes Holz einen wesentlich höheren Heizwert besitzt.

Verwenden Sie nie flüssige Brennstoffe wie Benzin, Alkohol oder Ähnliches. Verbrennen Sie keine Abfälle.

Abstrahlbereich

Platzieren Sie im Abstrahlbereich der Glastür keine brennbaren Gegenstände.

Erste Inbetriebnahme

Die Lackierung des Kamins ist der sogenannten Alterung ausgesetzt, bis zum ersten Mal die Betriebstemperatur erreicht wird.

Dies kann das Aufkommen von unangenehmen Gerüchen verursachen. In diesem Fall lüften Sie den Raum, in dem der Kamin installiert ist, in angemessener Weise. Der Vorgang verschwindet nach den ersten Anzündungen.

Verbrennungsgefahr

Die Außenflächen des Kamins FLAT, vor Allem die Tür aus Keramikglas, erhitzen sich. Nicht berühren – Verbrennungsgefahr! Warnen Sie besonders die Kinder. Die Kinder sind jedenfalls von dem brennenden Kamin fernzuhalten.

Luftaustrittsgitter

Darauf achten, dass die Warmluftaustritte nicht verschlossen oder behindert werden. Dies verursacht im Inneren der Verkleidung eine Überhitzung.

Betrieb des Kamins bei offener Kamintür

Im Fall des Betriebs mit offener Kamintür, muss der Kamin ständig beobachtet werden. Aus dem Feuerraum können Glutstücke nach außen geschleudert werden.

Brennstoff nachlegen

Um Holz nachzulegen, wird die Verwendung eines Schutzhandschuhs empfohlen, da nach einem längeren Betrieb der Handgriff heiß werden kann.

Die Tür langsam öffnen. Auf diese Weise wird die Bildung von Wirbeln vermieden, die den Austritt von Rauchgasen verursachen können. Wann ist der Zeitpunkt gekommen, Holz nachzulegen? Wenn der Brennstoff fast bis auf die Glut aufgebraucht ist.

Betrieb in der Zwischensaison

Um Verbrennungsluft anzusaugen und die Rauchgase abzulassen, benötigt der Brennraum FLAT den vom Kamin/Rauchfang verursachten Zug.

Bei Zunahme der Außentemperaturen nimmt der Zug nach und nach ab.

Im Fall von Außentemperaturen über 10°C, vor dem Anzünden des Kamins, den Zug überprüfen.

Ist der Zug schwach, zunächst ein „Anlassfeuer“ anzünden, bei dem Brennmaterial von kleinen Abmessungen verwendet wird. Ist der ordnungsgemäße Zug des Kamins wieder hergestellt kann der Brennstoff eingeführt werden.

Luftzufuhr in den Raum, in dem der Kamin installiert ist

Der Kamin FLAT kann nur ordnungsgemäß betrieben werden, wenn in den Raum, in dem er installiert ist, genügend Verbrennungsluft zufließt. Vor dem Anzünden des Kamins eine ausreichende Luftzufuhr gewährleisten. Sollte die Anlage damit ausgestattet sein, das Lufteinlassventil der Außenluft öffnen und während der gesamten Betriebsdauer des Kamins geöffnet lassen. Die Zufuhrvorrichtungen der Verbrennungsluft dürfen nicht verändert werden.

Sollte die Luftzufuhr zu gering und der Typ des Gebäudes, in dem der Kamin installiert ist, besonders luftdicht sein, ist auf jeden Fall erforderlich, die zusätzliche Luftzufuhr zu 150 cm² (ø 12,5 cm) zu installieren, von der weiter oben die Rede ist.

Anzünden bei kaltem Kamin

1. Prüfen, ob das Aschenbett nicht zu hoch ist. Maximale Höhe: 5 cm unterhalb des Türandes.

Wird das Aschenbett zu hoch, besteht die Gefahr, dass bei der Öffnung der Tür zum Nachlegen des Brennholzes eventuelle Glutteile aus dem Kamin fallen.

2. Den Einstellknopf des Luftventils auf die Stellung "Anzünden" herausziehen. Die Verbrennungsluft fließt dem Brennholz im Kamin intensiv zu, um rasch eine gute Verbrennung zu erhalten.

3. Das Holz muss im Brennraum ohne Über-treibung gestapelt werden. Legen Sie zwischen das Holz einen Zünder und zünden Sie an. Die Zünder sind ein praktisches Hilfsmittel zur Einleitung der Verbrennung.

Achtung: Holzstücke von großen Abmessungen zünden in einem kalten Kamin schlecht und setzen schädliche Gase frei.

Niemals Stoffe wie Benzin, Alkohol oder Ähnliches verwenden, um den Kamin anzuzünden!

N.B. Abgelagertes Holz besitzt einen Heizwert von etwa 4 kWh/kg, während frisch geschlagenes Holz einen Heizwert von nur 2 kWh/kg besitzt. Um denselben Heizwert zu erhalten, ist daher die doppelte Menge an Brennstoff erforderlich.

	Wassergehalt g pro kg Holz	Heizwert kWh/kg	Höherer Holzverbrauch in %
Lange Lagerung	100	4,5	0
2 Jahre Lagerung	200	4	15
1 Jahr Lagerung	350	3	71
Frisch geschlagenes Holz	500	2,1	153

ACHTUNG: Wird der Kamin mit zuviel oder mit unangemessenen Brennstoff befeuert, riskiert man die Gefahr einer Überhitzung..

4. Jetzt schließen Sie die Tür des Kamins und überwachen ihn einige Minuten lang. Sollte das Feuer erlöschen, die Tür langsam öffnen, einen neuen Zünder zwischen das Holz legen und erneut anzünden.

5. Sollte das Feuer nicht mehr durch weiteres Brennholz entfacht werden, in dem Augenblick, in dem es erlöscht, den Schieber des Luftventils in die Stellung „Gluterhaltung“ schieben. Diese Einstellung nicht während des Brennvorgangs vornehmen, da in der Stellung Gluterhaltung die Verbrennungsluft vollständig abgestellt wird. Im Fall von plötzlicher Sauerstoffzufuhr (z.B. wegen Öffnung der Kamintür) können die noch im Brennraum und in den eventuellen Wärmerückgewinnungsflächen befindlichen Gase heftig auf besagten eindringenden Sauerstoff reagieren.

Befeuern bei heißem Kamin

Mit dem mitgelieferten Handschuh die Tür langsam anheben und die gewünschte Menge Holz in den Brennraum legen, indem sie auf die bestehende Glut aufgelegt wird.

Auf diese Weise erwärmt sich das Holz mit der daraus folgenden Absonderung der enthaltenen Feuchtigkeit in Form von Dampf. Dies bewirkt eine Senkung der Temperatur im Inneren des Brennraums. Die flüchtigen Stoffe, die nun im Brennstoff frei werden, benötigen eine ausreichende Luftzufuhr, damit diese unter dem technischen Gesichtspunkt der Emissionen kritische Phase rasch überwunden und damit die für eine ordentliche Verbrennung erforderliche Temperatur erreicht wird.

Eine weitere Empfehlung:

Für das anfängliche Anzünden des Kamins, stets die kleineren Holzscheite verwenden. Diese brennen schneller und können somit den Kamin in kürzerer Zeit auf die richtige Temperatur bringen. Verwenden Sie die größeren Holzscheite für das Nachlegen.

Einige Arten von Holzbriketts quellen, sobald sie in den Brennraum gelegt werden, d.h., sie weiten sich unter der Wärmeinwirkung aus und nehmen an Volumen zu.

Das Holz stets tief in den Brennraum legen, fast in Kontakt mit der rückwärtigen Wand desselben, sodass es, auch wenn es rutschen sollte, nicht gegen die Kamintür fällt.

Entfernung der Asche

Sie können die Asche mit einer Schaufel oder einem Aschensauger entfernen. Füllen Sie die Asche ausschließlich in nicht brennbare Behälter. Bedenken Sie, dass die restliche Glut sich auch noch nach 24 Stunden nach der letzten Verbrennung neu entzünden kann.

REINIGUNG UND WARTUNG

Reinigung der Anlage

Einmal pro Saison überprüfen, dass der Rauchfang und alle Rauchgasabzugsleitungen frei sind. Sie sind daher gut zu reinigen. Gegenfalls die Flugasche mit einem besonderen Aschesauger entfernen. Sich beim Händler Ihres Gebiets über die erforderlichen Kontroll- und Wartungsmaßnahmen erkundigen.

Reinigung der Scheibe

Zur Reinigung der Scheibe ist eine Kippöffnung der Kamintür vorgesehen. Dazu zunächst die Tür in ihrer geschlossenen Stellung blockieren, indem der Sperrhebel (6 Abb. 1) zur Mitte hin gedreht wird.

Jetzt kann mit dem mitgelieferten speziellen Werkzeug (kalte Hand) die Umsteuerknaggenbeschläge (7 Abb. 3) auf der rechten und linken Seite der Tür gelöst werden (um 90° drehen).

Die Tür kann nun gekippt und gereinigt werden.

Nach erfolgter Reinigung, erneut die Umsteuerknaggenbeschläge blockieren (/ Abb. 4) und den Sperrhebel lösen (6 Abb. 2).

Sollte sich auf der Scheibe nur ein leichter Schmutzfilm befinden, diese mit einem trockenen Tuch abwischen, wenn sie noch warm ist. Für einen stärkeren Schmutz stellt EDILKAMIN ein besonderes Mittel („GlassKamin“) zur Verfügung, das bei den Händler erhältlich ist.

Niemals Schleifmittel oder aggressive Reinigungsmittel verwenden!

Niemals in warmem Zustand reinigen.

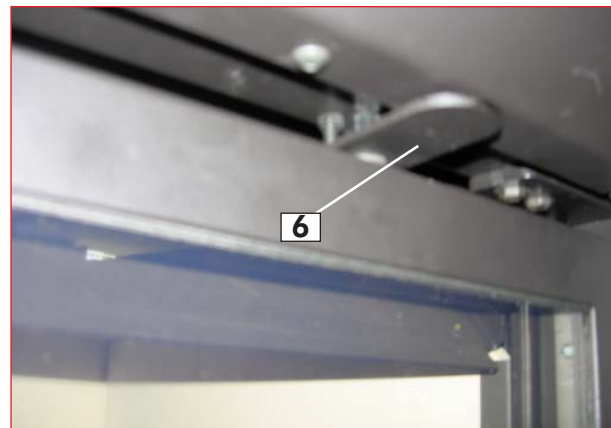


Abbildung 1: Blockierter Sperrhebel

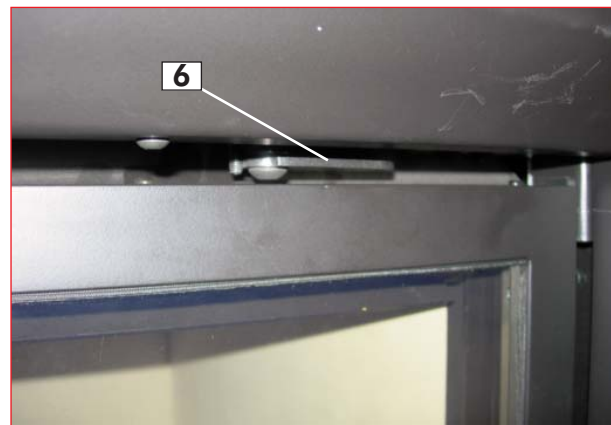


Abbildung 2: Gelöster Sperrhebel



Abbildung 3: Geöffnete Türsperre
(die Knagge um 90° drehen)



Kalte Hand

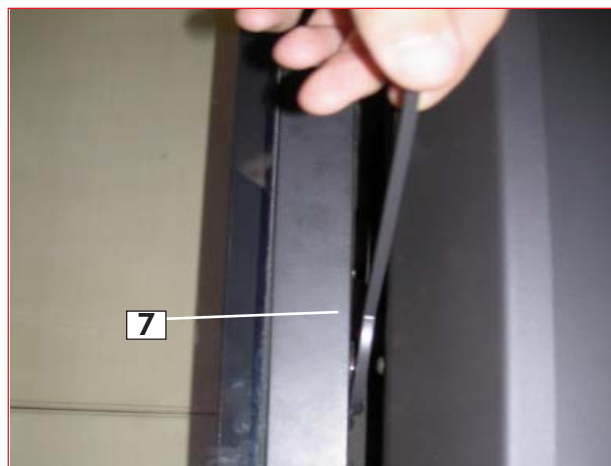


Abbildung 4: Geschlossene Türsperre
(die Knagge um 90° drehen)

Geachte heer/mevrouw,

Wij danken u om te hebben gekozen voor FLAT.

Vóór het gebruik, verzoeken we u deze fiche aandachtig te lezen, teneinde alle eigenschappen van het product zo goed mogelijk en in alle veiligheid te benutten.

In geval van twijfel, de noodzaak aan wisselonderdelen of een klacht, wend u tot de verkoper waarvan u het product gekocht hebt, met vermelding van het controlelabel en het type van apparaat.

Het nummer van het controlelabel, noodzakelijk voor de identificatie van de kachel, is aangegeven in de bijgevoegde documentatie en op het plaatje aangebracht op de voorzijde.

Deze documentatie moet bewaard worden voor de identificatie.

- Bewaar deze instructies, die gebruikt moeten worden voor eventuele aanvragen van informatie.
- De weergegeven details zijn grafisch en geometrisch indicatief.

Informatie over de veiligheid

De producten FLAT zijn ontworpen voor het verwarmen van de ruimte waarin ze opgesteld zijn, door straling en de verplaatsing van warme lucht.

De enige risico's verbonden met het gebruik van de kachel, hebben te maken met het niet in acht nemen van de instructies voor de installatie of een contact met vuur en warme onderdelen (glas, leidingen, uitgang warme lucht) of de invoering van vreemde voorwerpen.

Gebruik als brandstof uitsluitend hout.

Voor de reiniging van het rookgaskanaal, mogen geen ontvlambare producten gebruikt worden.

Het glas kan KOUD schoongemaakt worden met een speciaal product (vb. GlassKamin) en een vod. Het glas niet schoonmaken wanneer het warm is.

Tijdens de werking van de kachel, worden de afvoerleidingen en de deur heet.

Plaats geen voorwerpen die niet hittebestendig zijn in de onmiddellijke nabijheid van de kachel.

Gebruik NOOIT vloeibare brandstoffen om de kachel aan te steken of het vuur aan te wakkeren.

Verstop de verluchtingsopeningen in de installatieruimte of de luchtinlaten van de kachel zelf niet.

Maak de kachel niet nat.

Breng geen reducties aan op de afvoerleidingen van het rookgas.

De kachel moet geïnstalleerd worden in een brandveilige ruimte die uitgerust is met alle voorzieningen die het apparaat vergt voor een correcte en veilige werking.

Belangrijke opmerking

In geval van een defect aan de haard FLAT, moet u de verkoper.

Gebruik alleen originele wisselonderdelen van de fabrikant. Alleen op die manier kan men rekenen op een veilige werking van de installatie.

Een oneigenlijk gebruik van de apparatuur zal de garantie doen vervallen.

De apparatuur wordt correct gebruikt indien de gebruiksaanwijzingen in acht genomen worden, naast de norm UNI 10683 en de normen inzake een goede installatie en gebruik.

Voor de installatie in Italië, raadpleeg de norm UNI 10683 of daaropvolgende wijzigingen.

In de andere landen moeten de geldende wetten en normen geraadpleegd worden.

Die Firma EDILKAMIN S.p.A. mit Sitz in Via Vincenzo Monti 47 - 20123 Mailand - Cod. Fiscale RIVA 00192220192 erklärt hiermit eigenverantwortlich, dass:

Die unten aufgeführten haard sind nach dem EU Reglement 305/2011 (BauOVO) und der harmonisierten Europäischen Richtlinie konform EN 13240:2001 + A2:2004 + AC:2006 + AC:2007

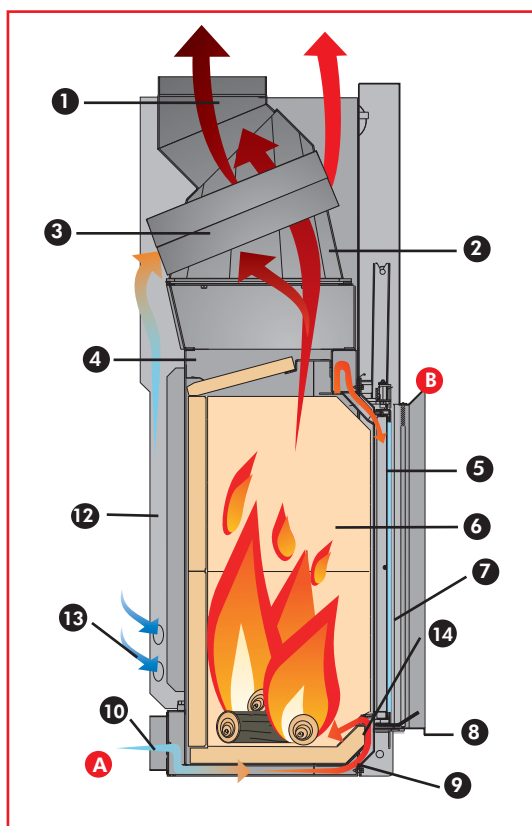
HAARD, der Handelsmarke EDILKAMIN, mit dem Modellnamen FLAT 100-120

SERIEN-NUMMER: Typenschild-Daten

Leistungserklärung (DoP EK n° 27): Typenschild-Daten

EDILKAMIN S.p.a. schließt im Fall von Ersetzungen, Installationsarbeiten und/oder Änderungen, die nicht von EDILKAMIN Mitarbeitern bzw. ohne unsere Zustimmung durchgeführt wurden, jede Haftung für Funktionsstörungen des Gerätes aus.

DE KENMERKEN



Afb. 1

De structuur bestaat uit een ommanteling van plaatstaal van hoge kwaliteit en hermetisch gelast, voorzien van verstelbare voetjes, met haard van ECOKERAM en brandvlak met opvangbak voor de assen.

De structuur wordt aangevuld met een mantel die zorgt voor een tussenruimte voor de circulatie van de verwarmingslucht.

De verwarmingslucht circuleert dankzij een natuurlijke convectie (versie N) of met behulp van een optionele kit met geforceerde ventilatie (versie V) zie pag. 55.

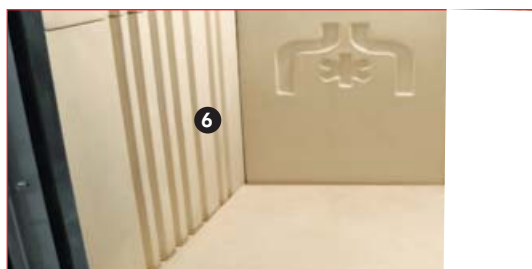
Er werd een speciale aandacht besteed aan de invoering van de verbrandingslucht in de haard, met het oog op een optimale verbranding, een rustige vlam **en een heel schoon glas**.

De primaire verbrandingslucht A komt binnen aan de basis van het brandvlak, net boven de smeulende kolen.

De hoeveelheid primaire lucht kan geregeld worden volgens de trekkracht van de schoorsteen, aan de hand van een mobiele deflector (14) gemonteerd op de voorzijde van de haard (Afb.3).

Aan de hand van de mobiele deflector voor een schoorsteen met zwakke trekkracht, is het mogelijk de doorsnede voor de inlaat van de primaire lucht te vergroten en eerder te verkleinen in geval van een overmatige trekkracht.

De secundaire verbrandingslucht B en lucht voor de reiniging van het glas komt binnen langs de bovenkant van het glas, na in de loop van zijn traject verwarmd te zijn. De hoeveelheid secundaire lucht/lucht voor reiniging van het glas is vooraf gekalibreerd en verwarmd tijdens de doorgang in de opstaande elementen aan de zijkanten van de haardopening.



Afb. 2

Afneembare handgreep voor opening deur

De handgreep van de deur (Afb. 5) is niet bevestigd aan de deur zelf maar wordt aangebracht wanneer er behoefte aan is.

De handgreep wordt aangebracht aan het onderste deel van de omlijsting van de opening, op de daartoe bestemde pinnen.

De handgreep dient alleen om de deur omhoog of omlaag te doen.



Afb. 3

Binnenbekleding van de haard (Afb. 2)

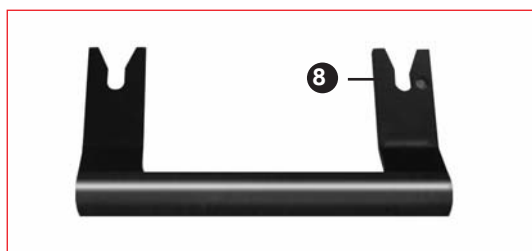
De bekleding is gerealiseerd in ECOKERAM®: dit is een nieuw brandvrij materiaal op basis van mulliet gebakken op 1200° C.

De eigenschap van ECOKERAM® is dat het warmte accumuleert tijdens de verbranding en die warmte geleidelijk aan vrijgeeft, ook in de uitschakelfase.

ECOKERAM® maakt het mogelijk in de haard een heel hoge temperatuur te bereiken, waardoor de verbranding geoptimaliseerd wordt en de afgiftes beperkt blijven.



Afb. 4



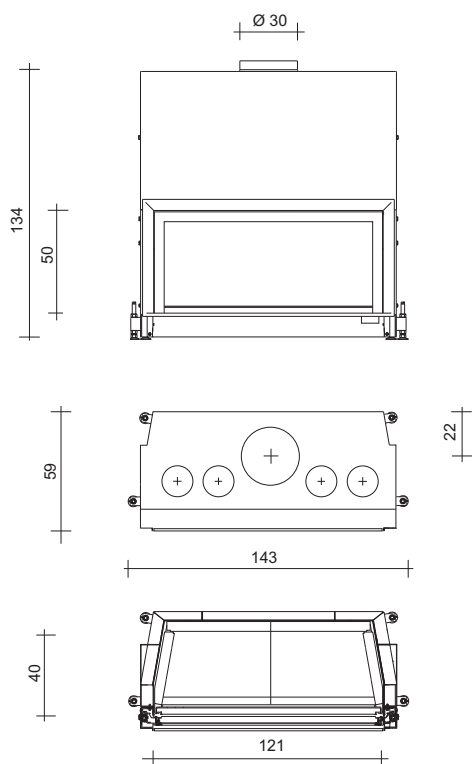
Afb. 5

LEGENDE: (Afb. 1-2-3-4-5)

1. **verbinding afvoer rookgassen**
voor de aansluiting op de schoorsteen
2. **schoepen**
om de warmtewisseling te bevorderen
3. **omleiding rookgassen**
om de warmtewisseling te bevorderen
4. **stalen structuur**
5. **toevoerkanaal secundaire lucht en lucht voor reiniging glas**
om het glas schoon te houden
6. **binnenzijde van de haard in Ecokeram®**
met grote dikte om de verbrandingstemperatuur te verhogen
7. **keramisch glas**
bestand tegen temperaturen tot 800°C
8. **afneembare handgreep**
9. **brandvlak met opvangbak**
om de smeulende houtskolen op te vangen en een optimale verbranding te verkrijgen
10. **verbinding buitenlucht**
11. **verstelbare voetjes**
12. **mantel voor de circulatie van de verwarmingslucht**
13. **ingang verwarmingslucht (hercirculatie)**
14. **mobiele deflector**

AFMETINGEN AFMETINGEN

FLAT 120

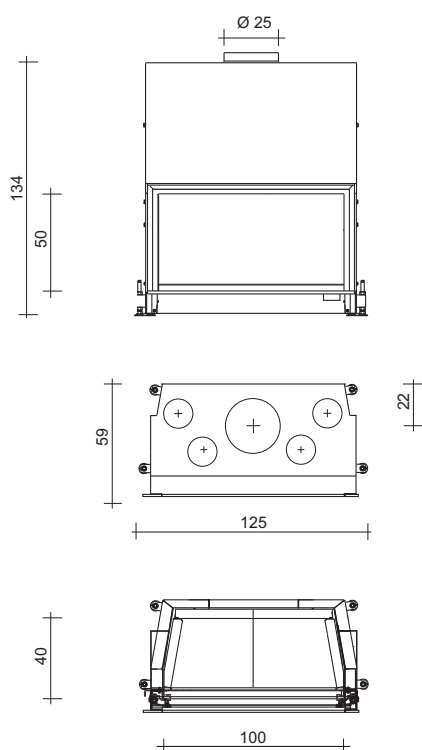


Technische gegevens		FLAT 100	FLAT 120
Nuttig vermogen	kW	10,5	13
Houtverbruik	kg/h	3	3,8
Rendement	%	75	75
Uitgang rookgassen Ø	cm	25	30
Luchttoevoer Ø	cm	12,5 *	12,5 *
Gewicht met verpakking	kg	350	367
Verwarmbaar volume	m ³	275	340

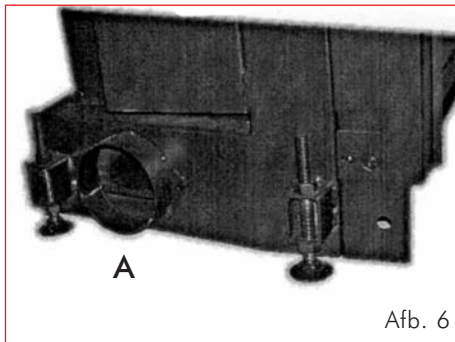
NB: het verwarmbaar volume heeft een louter indicatieve waarde, omdat het afhankelijk is van de condities van de woning.

* Indien het luchtvolume te klein is en het gebouw waarin de kachel opgesteld is bijzonder luchtdicht is, zal het nodig zijn te voorzien in een extra luchttoevoer van 120 cm² (Ø 12,5).

FLAT 100



DE TECHNOLOGIE



Afb. 6



Afb. 7



Afb. 8

Lucht voor de verbranding

De producten FLAT kunnen alleen gemonteerd worden in ruimtes waarin voldoende lucht aangevoerd wordt voor de verbranding. Opdat de kachel op correcte wijze zou werken, is het noodzakelijk de haard te voorzien van verbrandingslucht met behulp van een buis verbonden met de openingen op de zijden van en achteraan de kachel. Hij is geleverd met een verbinding (A) met een diameter van 12,5 cm, aan te brengen op de opening die men van plan is te gebruiken (Afb. 6). De aansluiting met de buitenomgeving moet een nuttige doorsnede hebben van minstens 125 cm² over de hele lijn. De mondstukken die niet gebruikt worden voor de aansluiting van de slang voor de doorgang van de verbrandingslucht, moeten afgesloten worden met een lid.

Indien het luchtvolume te klein is en het gebouw waarin de kachel opgesteld is bijzonder luchtdicht is, zal het nodig zijn te voorzien in een extra luchttoevoer van 120 cm² (ø 12,5).

Vleugelklep

De lucht voor de verbranding moet bij de afvoer naar de haard geregeld worden met een vleugelklep. De vleugelklep wordt meegeleverd als accessoire, samen met een slang en de bevestigingsriempjes. Zonder de vleugelklep vast en stevig gemonteerd, kan de compacte kachel niet functioneren. Monteer de hendel voor de regeling van de verbrandingslucht op de meest aangewezen plaats onder de drempel.

Regeling van de vleugelklep

Stand "inschakeling" / max. warmtevermogen (Afb. 7):

hendel regeling luchtklep volledig uitgetrokken. Inschakeling bij koude kachel en maximaal vermogen van de haard.

Stand "instandhouding smeulende houtskool" (Afb. 8):

hendel regeling klep naar binnen. Alle luchtopeningen zijn dicht.

Lucht voor de verwarming

met natuurlijke convectie

De lucht uit de omgeving stroomt naar binnen door de zijopeningen (n 13 - afb.1 op pag. 53) aan de onderkant van de mantel. De lucht wordt vervolgens verwarmd, stijgt omhoog door de tussenruimte en stroomt verwarmd naar buiten door de openingen aan de bovenkant van de mantel. In deze opstelling moeten de deksels van de luchtopeningen in de mantel worden verwijderd (n 13- afb.1 op pag. 53). Bovendien moeten doorgangen in de bekleding voorzien zijn, teneinde een eenvoudige toestroming van de te verwarmen lucht naar deze openingen te waarborgen.

met geforceerde ventilatie

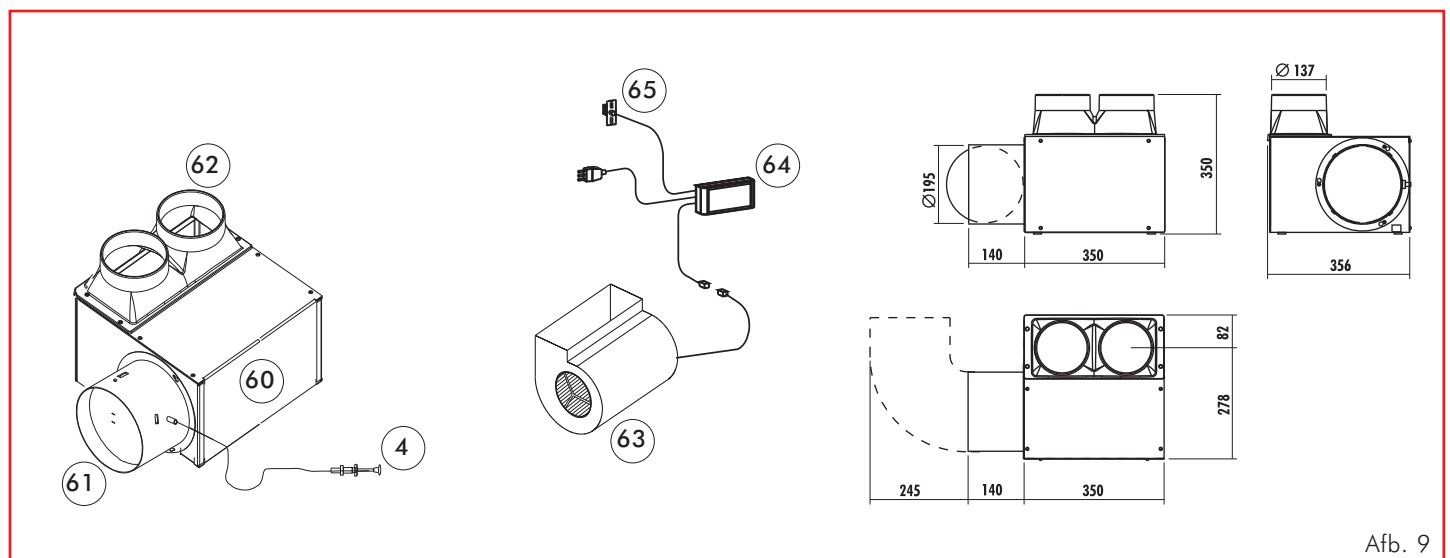
de geforceerde circulatie van de warme lucht wordt verkregen met behulp van een speciale kit (afb. 9)

de kit bestaat uit een metalen doos (60) voorzien van:

- een 800 m³/h ventilator (63)
- een regelaar (64)
- een meter (65)
- een verbindingselement (61) voor de aansluiting op de externe luchttoevoer met klep en draadbediening (4)
- een 2-wegs verbindingselement (62) om de buitenlucht naar de mantel te sturen

de luchtdoos wordt naast de kachel geplaatst. U kunt kiezen voor links of rechts.

In de verpakking van de kit voor geforceerde ventilatie is de gedetailleerde informatie voor de installatie aanwezig.



Afb. 9

INSTRUCTIES VOOR DE INSTALLATIE

Belangrijke voorschriften

Naast de informatie gegeven in dit document, moet rekening gehouden worden met de UNI-normen:

- n. **10683** - warmtegenerators op hout: vereisten voor de installatie

- n. **9615/90** - berekening van de interne afmetingen van de kachels.

In het bijzonder:

- **vooraleer te beginnen** met de montage, is het belangrijk de compatibiliteit van de installatie na te gaan, zoals bepaald door de norm UNI 10683 in de paragrafen 4.1/ 4.1.1 / 4.1.2.

- **na de montage**, moet de installateur overgaan tot de "inbedrijfstelling" en moet hij de nodige documentatie overhandigen, zoals bepaald door de norm UNI 10683, in de paragrafen 4.6 en 5 respectievelijk.

Vooraleer de bekleding te installeren, **controleer de correcte werking van de aansluitingen**, bedieningen en alle bewegende onderdelen.

Deze controle wordt uitgevoerd wanneer de kachel enkele uren op maximaal vermogen gewerkt heeft, vooraleer de haard te bekleden, om zodoende eventueel te kunnen ingrijpen.

Vervolgens, de afwerkingen:

- bouw van de tegenkap
- montage van de bekleding
- aanbrengen van liseen, verven, enz.

die pas uitgevoerd worden nadat de tests met positief resultaat uitgevoerd werden.

Edilkamin is niet aansprakelijk voor eventuele vernietigings- of heropbouwingskosten, zelfs al komen die na de vervanging van eventuele onderdelen van de haard die defect gebleken waren.

De kalibrering en inbedrijfstelling moeten uitgevoerd worden door gekwalificeerde verkoper (naam te verkrijgen bij de verkoper of op de site www.edilkamin.com onder de rubriek technische Servicecentra).

Voorwoord

• De haarden FLAT moeten geïnstalleerd worden volgens de onderstaande instructies, omdat de veiligheid en doeltreffendheid afhankelijk zijn van een correcte installatie.

• Vooraleer over te gaan tot de montage, lees aandachtig deze instructies.

• EDILKAMIN wijst elke aansprakelijkheid af voor eventuele schade die het gevolg is van het niet in acht nemen van deze instructies. In dat geval vervalt ook de garantie.

• De haard FLAT is bij de levering reeds geassembleerd op een wegwerppallet.

De binnenbekleding van de haard is bij de levering reeds geïnstalleerd

• Onder de deur van de haard is een kenplaatje aangebracht met vermelding van het model; het plaatje is zichtbaar zolang de haard niet bekleed is.

Een identificatienummer van het model is ook vermeld in de documentatie die het product vergezelt.

Bescherming van het gebouw

Alle oppervlakken van het gebouw die zich naast de haard bevinden moeten beschermd worden tegen oververhitting. De isolatiemaatregelen die getroffen moeten worden zijn afhankelijk van het type van oppervlak en de uitvoeringswijze ervan.

Uitgangen warme lucht / Roosters

De uitgangen van de warme lucht moeten zich op een afstand van minstens 50 cm van het plafond en 30 cm van het meubilair bevinden. Positioneer de roosters of de luchtuitgangen zo hoog mogelijk in de bekleding, om accumulatie van hitte in de bekleding zelf te voorkomen. Positioneer de roosters of luchtuitgangen op dusdanige manier dat ze makkelijk bereikbaar zijn om schoonmaken te worden.

Warmte-isolatie

De isolatielagen mogen geen verbindingen vertonen en moeten elkaar overlappen. Het isolerend materiaal moet minstens 3 cm dik zijn.

Decoratieve balken

Het is toegestaan eventuele decoratieve balken te realiseren van hout net voor de bekleding van de haard, maar alleen indien deze zich buiten stralingsbereik bevinden, op een afstand van minstens 1 cm van de bekleding zelf. De tussenruimte die de decoratieve elementen scheidt van de bekleding, moet dusdanig zijn dat er zich geen warmte in kan accumuleren.

De decoratieve houten balken mogen geen wezenlijk deel uitmaken van het gebouw.

Vloer net voor de haard

Vloeren van brandbaar materiaal moeten beschermd worden door een onbrandbare bekleding met een voldoende grote dikte.

De bescherming van de vloer is gelijk aan:

vooraan: de hoogte van het brandvlak vanaf de vloer plus 30 cm en, in ieder geval, minstens 50 cm.

lateraal: de hoogte van het brandvlak vanaf de vloer plus 20 cm en, in ieder geval, minstens 30 cm.

In het stralingsveld van de haard

De structurelementen vervaardigd van brandbare materialen of die brandbare onderdelen bevatten en het meubilair moeten zich op een afstand van minstens 80 cm van de opening van de haard bevinden, in de drie richtingen: voor, boven en lateraal.

Indien deze elementen of het meubilair in kwestie afgeschermd zijn met een geventileerde bescherming tegen stralingswarmte, volstaat het een afstand van 40 cm in acht te nemen.

Buiten het stralingsveld

De structurelementen vervaardigd van brandbare materialen of die brandbare onderdelen bevatten en het meubilair moeten zich op een afstand van minstens 5 cm van de bekleding van de haard bevinden.

In deze tussenruimte moet de lucht aanwezig in de omgeving vrij kunnen circuleren. Er mag zich geenszins warmte accumuleren.

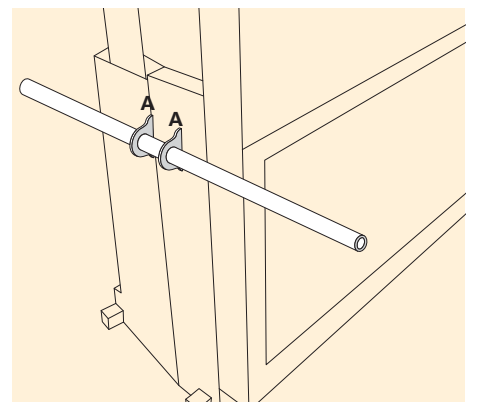
Elektrische leidingen

In de wanden en plafonds binnen de inbouwzone van de haard mogen geen elektrische leidingen aanwezig zijn.

Handgrepen

Om het monoblok makkelijker te verplaatsen, werd voorzien in 2 ringen (A) op de zijkanalen van de haard. Steek de twee bijgeleverde stalen buizen in deze ringen.

De buizen dienen als greep voor het handvervoer van het monoblok, nadat dit eventueel lichter gemaakt werd door de verwijdering van de volledige haard van Ecokeram (ongeveer 70 kg).



Note: Bij het product zitten twee oxydatieremmende pastilles (de ene buiten de verbrandingskamer en de andere erin). Bij het uitpakken moeten deze pastilles worden verwijderd, waarna ze weggegooid moeten worden met het normale afval.



INSTRUCTIES VOOR DE INSTALLATIEN

Rookgaskanaal

Met rookgaskanaal wordt verwezen naar het kanaal dat het mondstuk voor de afvoer van de rookgassen van de haard verbindt met de aanvang van de schoorsteen.

Het rookgaskanaal moet uitgevoerd worden met harde stalen buizen van staal of keramiek. Metalen slangen of slangen van vezelcement zijn niet toegestaan.

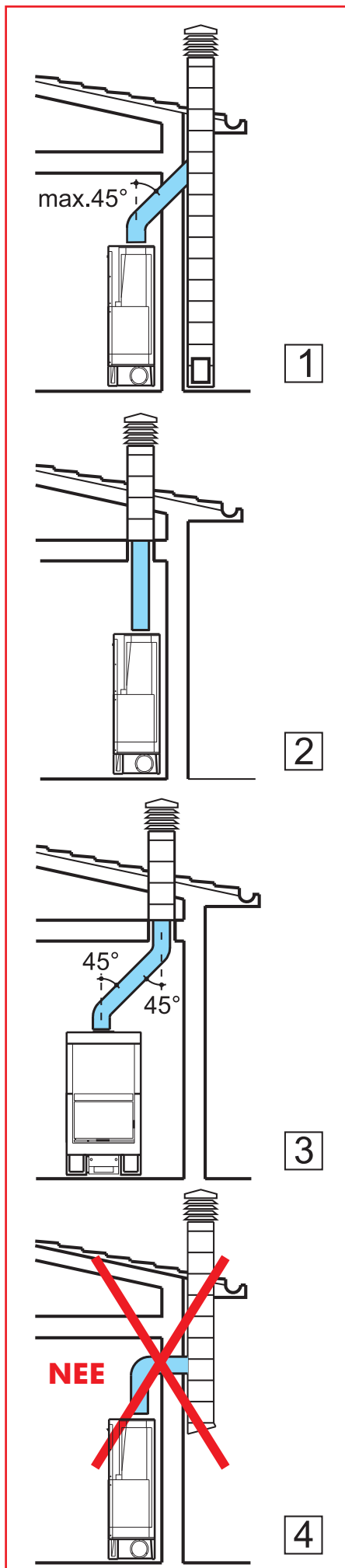
Horizontale stukken of stukken in tegenhelling moeten vermeden worden.

Eventuele veranderingen aan de doorsnede zijn alleen toegestaan aan de uitgang van de kachel en niet, bijvoorbeeld, aan de koppeling in de schoorsteen.

Hoeken van meer dan 45° zijn niet toegestaan.

Ter hoogte van het aanhefpunt van de stalen buis op het mondstuk voor de uitgang van de rookgassen, moet aan hoge temperatuur een dichting uitgevoerd worden met mastiek.

Verder, moet rekening gehouden worden met de bepalingen van de norm UNI 10683, paragraaf 4.2, over de "aansluiting op het systeem voor de afvoer van de rookgassen" en subparagrafen.



Schoorsteen en dakafvoer

Met schoorsteen wordt verwezen naar de buis die, van de ruimte waarin de kachel gebruikt wordt, naar het dak van het gebouw leidt.

De fundamentele kenmerken van de schoorsteen zijn:

- de capaciteit om weerstand te bieden tegen temperaturen van de rookgassen van minstens 450°C voor wat betreft de mechanische weerstand, de isolatie en de gasdichtheid.
- voorzien zijn van een gepaste isolatie om condensvorming te voorkomen
- een constante doorsnede hebben en nagevoeg altijd verticaal lopen, zonder hoeken groter dan 45°
- binnendoorsneden hebben die bij voorkeur rond zijn; in het geval van rechthoekige doorsneden, mag de maximale verhouding tussen de zijden niet groter zijn dan 1,5
- een binnendoorsnede hebben met een oppervlakte die minstens gelijk is aan die aangegeven op de technische fiche
- dienen voor een enkele haard (kachel of houtkachel).

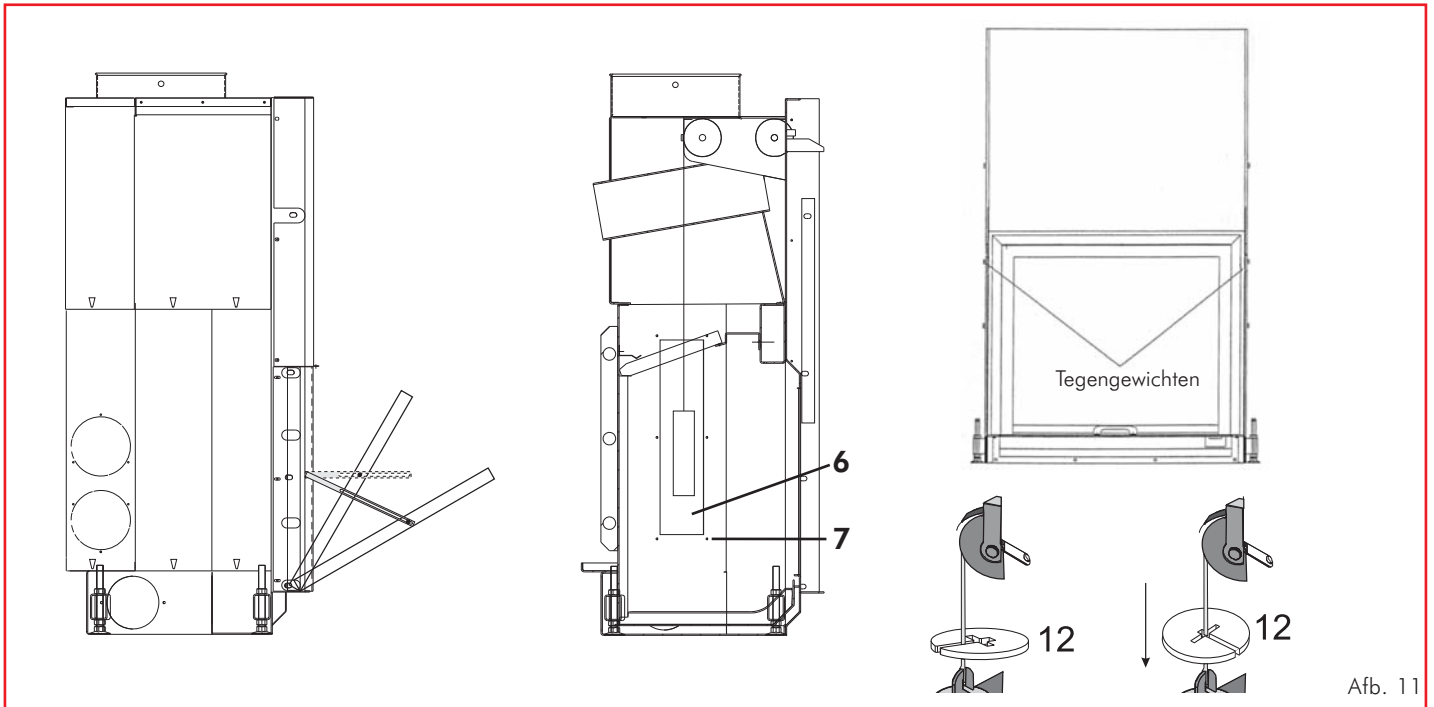
Voor schoorstenen die niet nieuw gebouwd zijn of te groot zijn, is het raadzaam buizen te gebruiken van roestvrij staal met een gepaste diameter en isolatie.

De fundamentele eigenschappen van de dakafvoer zijn:

- binnendiameter aan de basis gelijk aan die van de schoorsteen
- uitgangdoorsnede niet minder dan het dubbel van die van de schoorsteen.
- positie in de wind, boven het dak en buiten de refluxzone.

INSTRUCTIES VOOR DE INSTALLATIE

INSTALLATIE VAN DE TEGENGEWICHTEN



De roldeur is voorzien van tegengewichten die garanderen dat de sluiting in een vlotte beweging gebeurt.

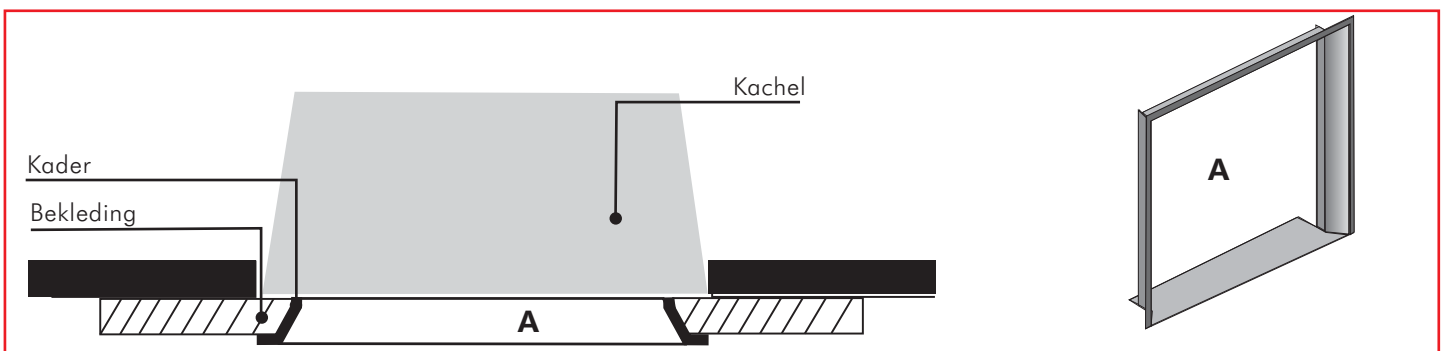
De werking van de tegengewichten kan geregeld worden door toevoeging van een of meer rondsels (extra tegengewichten), geleverd samen met de kachel. De extra tegengewichten (rondsels) kunnen gemonteerd worden op elk moment, zonder dat de mantel van de kachel gedemonteerd hoeft te worden.

WERKWIJZE (Afb. 11):

1. Open de roldeur volledig door hem omhoog te duwen.
2. Haak de steunplaten, links en rechts, van de haardwanden in Ecokeram los
3. verwijder de haardwanden in Ecokeram
4. Nu zijn de sluitingsdeksels van de inspectieopening van de tegengewichten zichtbaar. Verwijder de deksels (6) van de openingen van de tegengewichten door de zes schroeven (7) los te draaien.
5. Positioneer de meegeleverde compensatieringen (12) die nodig zijn voor de uitbalancering van de deur.
6. Let erop de rondsels goed in de zittingen van de haak van het tegengewicht te brengen. Aan weerszijden moet hetzelfde aantal extra tegengewichten gemonteerd worden.
7. Hermonteer de deksels van plaatstaal en herpositioneer de wanden van de haard.
8. Haak de bevestigingsplaten van de haardwanden weer vast.

Afwerkingskader opening

Voor een betere aansluiting op de bekledingen, kan CRISTAL aangevuld worden met een kader (A) dat aangebracht wordt voor de opening.

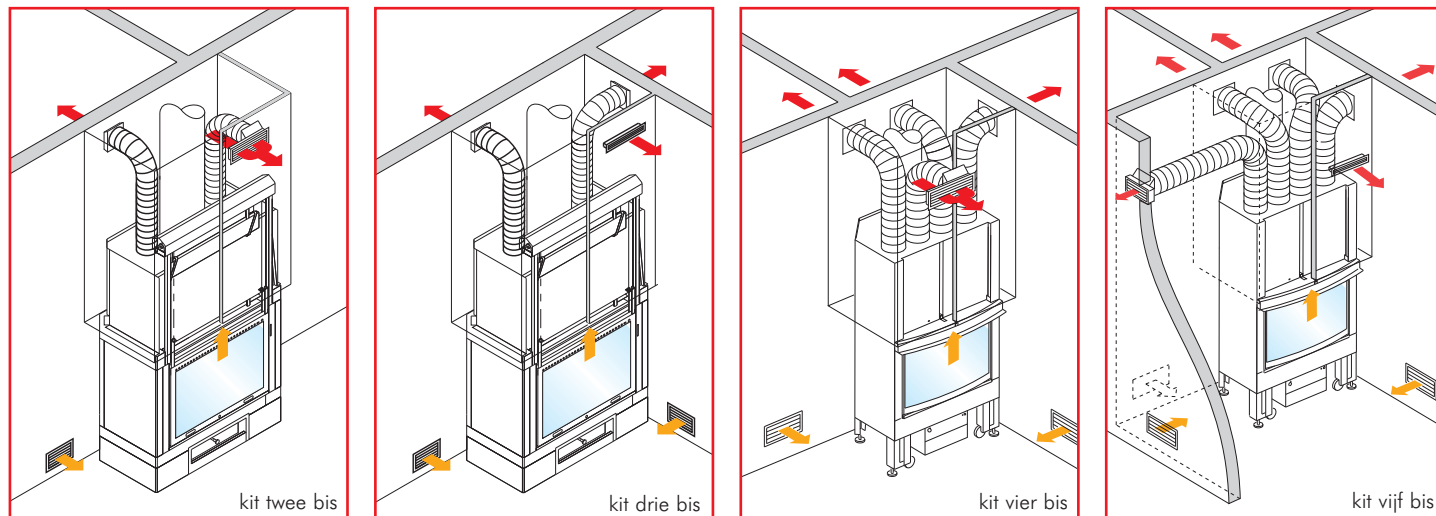


INSTRUCTIES VOOR DE INSTALLATIEGEN

KIT KANALISATIE LUCHT

Voor een makkelijkere realisatie van het systeem voor de distributie van de warme lucht, voorziet Edilkamin voor elke haard in een verpakking die al het nodige bevat voor elke situatie, van de meest eenvoudige tot de meest complexe.

Distributie van de warme lucht:

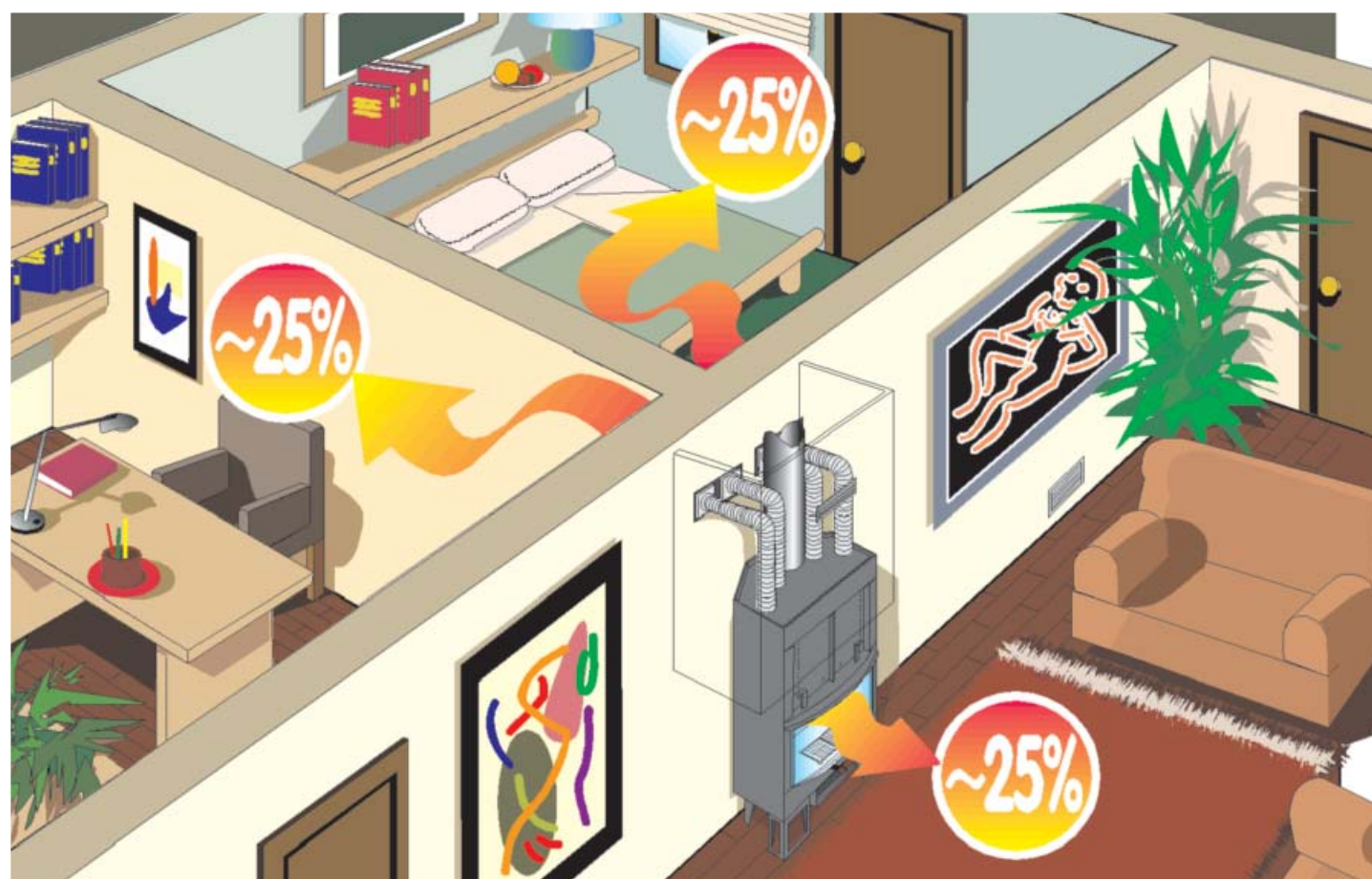


1 vertrek + vertrek kachel

2 vertrekken + vertrek kachel

3 vertrekken + vertrek kachel

4 vertrekken + vertrek kachel



NEDERLANDS

De haarden FLAT verwarmen niet alleen door straling, maar produceren ook een grote hoeveelheid warme lucht die gekanaliseerd kan worden aan de hand van slangen, zodat de hele woning op uniforme wijze verwarmd wordt.

GEBRUIKSAANWIJZINGEN

Brandstof en warmtevermogen

De verbranding werd geoptimaliseerd op technisch vlak, zowel met betrekking tot het ontwerp van de haard en relatieve luchttoevoer, als met betrekking tot de afgiftes.

Wij vragen u ons te steunen in ons streven naar de instandhouding van het milieu, door de volgende instructies op te volgen met betrekking tot het gebruik van brandstoffen die geen schadelijke stoffen bevatten en er geen produceren.

Gebruik uitsluitend natuurlijk en gedroogd brandhout, of houtblokken. Vochtig hout, hout dat net verzaagd is of op ongeschikte wijze opgeslagen is, zal veel water bevatten en zal bijgevolg niet goed branden, en veel rook maar weinig warmte produceren.

Gebruik alleen brandhout dat minstens twee jaar gedroogd heeft in een goed verluchte en droge omgeving. Zo zal het watergehalte minder bedragen dan 20% van het gewicht. Op die manier bespaart u op de brandstof, omdat ouder hout beslist een hoger warmterendement heeft.

Gebruik nooit vloeibare brandstoffen zoals benzine, alcohol of gelijkaardig. Verbrand geen afval.

Stralingsveld

In het stralingsveld van de glazen deur mogen geen brandbare voorwerpen geplaatst worden.

Eerste inbedrijfstelling

De laklaag van de haard is onderhevig aan zogenaamde veroudering tot de bedrijfstemperatuur voor de eerste keer bereikt wordt.

Dit kan onaangename geurtjes met zich brengen. In dat geval, moet het vertrek waar de haard geïnstalleerd is goed verlucht worden. Het verschijnsel zal na de eerste inschakelingen verdwijnen.

Gevaar voor brandwonden

De buitenste oppervlakken van de haard FLAT, vooral de deur van glaskeramiek, worden warm. Niet aanraken – gevaar voor brandwonden! Waarschuw kinderen. Kinderen moeten in ieder geval uit de buurt van de brandende haard gehouden worden.

Luchtroosters

Let erop de uitgangen van de warme lucht niet af te sluiten of te belemmeren. Dit kan oververhitting in de bekleding veroorzaken.

Werking van de haard met open deur

In geval van werking met open deur, moet de haard constant onder toezicht gehouden worden. Er kunnen altijd hete splinters houtskool uitspringen.

Toevoegen van brandstof

Om "hout toe te voegen" is het raadzaam gebruik te maken van een beschermende handschoen, omdat de handgreep bij een langdurige werking kan opwarmen.

Open de deur langzaam. Op die manier wordt voorkomen dat luchtspiralen rook naar buiten werpen.

Wanneer moet hout toegevoegd worden? Wanneer de brandstof bijna tot as geworden is.

Werking in de tussenseizoenen

Om de lucht voor de verbranding aan te zuigen en de rookgassen af te voeren, heeft de haard FLAT de trekkracht nodig van de kachel/schoorsteen. Naarmate de buitentemperatuur toeneemt, zal de trekkracht afnemen. In geval van buitentemperaturen hoger dan 10°C, moet men vooraleer het vuur aan te steken de trekking van de schoorsteen controleren.

Als die zwak is, moet eerst een "startvuur" aangestoken worden met materiaal met kleine afmetingen. Eens de correcte trekking van de schoorsteen hersteld is, kan de brandstof toegevoegd worden.

Aanbreng van lucht in het vertrek waarin de haard zich bevindt.

De haard FLAT kan pas correct functioneren wanneer in het vertrek waarin hij geïnstalleerd is voldoende lucht aangevoerd wordt voor de verbranding. Vooraleer de kachel aan te steken, moet een toereikende luchtaanbreng gegarandeerd worden.

De inrichtingen voor de aanbreng van de lucht voor de verbranding mogen niet veranderd worden.

Indien het luchtvolume te klein is en het gebouw waarin de kachel opgesteld is bijzonder luchtdicht is, zal het nodig zijn te voorzien in de installatie van de extra luchttoevoer van 150 cm² waarover eerder gesproken werd.

Aansteken bij koude haard

1. Controleer of de aslaag niet te hoog is. Maximale hoogte: 5 cm onder de rand van de deur.

Als de aslaag te hoog wordt bestaat het gevaar dat, wanneer de deur geopend wordt om hout toe te voegen, eventuele stukken houtskool uit de haard vallen.

2. Trek de regelhendel van de luchtklep in de stand "inschakeling". De lucht voor de verbranding zal het hout in de haard op intense manier bereiken, om snel tot een goede verbranding te komen.

3. Het hout moet in de haard geschikt worden zonder het teveel te stapelen. Leg een ontstekingsmiddel tussen de houtblokken en steek het vuur aan. De ontstekingsproducten zijn handige middelen om de brandstof in brand te steken.

Opgelet: de houtblokken met grote afmetingen zullen niet goed ontsteken wanneer de haard koud is en zullen schadelijke gassen vrijgeven. Gebruik nooit materialen zoals benzine, alcohol of gelijkaardige om de haard aan te steken!

4. Sluit de deur van de haard en hou enkele minuten toezicht. Indien het vuur dooft, open dan langzaam de deur, leg een extra ontstekingsmiddel tussen de houtblokken en steek weer aan.

5. Indien het vuur niet verder aangewakkerd moet worden met extra hout, wanneer het vuur bijna gedoofd is, wordt de regelhendel van de luchtklep in de stand "instandhouding van de smeulende houtskolen" gebracht. Voer deze regeling niet uit tijdens de verbranding, want wanneer de hendel zich in deze stand bevindt, zal de luchttoevoer voor de verbranding volledig afwezig zijn. In geval van een plotse aanbreng van zuurstof (vb. omwille van de opening van de deur van de haard), zullen de "gassen die nog aanwezig zijn" in de haard en de eventuele oppervlakken voor warmtewinning heftig reageren met de zuurstof.

Hout toevoegen bij warme haard

Gebruik de meegeleverde handschoen en hef de deur langzaam om in de haard de gewenste hoeveelheid brandhout toe te voegen. Dit hout wordt op de aanwezige smeulende houtskool gelegd. Op die manier zal het hout opwarmen en zal het vocht in de vorm van waterdamp afgevoerd worden. Dit houdt een afname in van de temperatuur in de haard. De vluchtige delen die zo door de brandstof vrijgegeven worden, hebben zo een toereikende aanbreng van lucht nodig, zodat deze kritieke fase op het technisch vlak van de afgiftes snel kan plaatsvinden en de nodige temperatuur voor een correcte verbranding bereikt kan worden.

Nog een tip:

Voor de eerste ontsteking van de haard, moeten altijd kleinere houtblokken gebruikt worden. Deze branden sneller en brengen de haard in minder tijd tot de juiste temperatuur. Gebruik de grotere houtblokken om het vuur in stand te houden.

Sommige soorten van houtblokken zwellen eens ze in de haard liggen. D.w.z. dat ze uitzetten door de warmte en toenemen in volume.

Schik het hout altijd goed diep in de haard, bijna tegen de achterwand van de haard zelf zodat, ook wanneer een blok verschuift, het niet tegen de deur valt.

Verwijdering van de assen

De assen kunnen verwijderd worden met een schopje of een aszuiger. Doe de assen uitsluitend in niet-brandbare recipiënten. Hou er rekening mee dat de assen opnieuw kunnen ontvlammen, zelfs na meer dan 24 uur na de laatste verbranding.

N.B. Ouder hout heeft een warmtevermogen van ongeveer 4 kWh/kg, en vers hout van slechts 2 kWh/kg. Om hetzelfde warmtevermogen te verkrijgen, is dus het dubbel van de brandstof nodig.

	watergehalte g/kg hout	Warmtevermogen kWh/kg	Extra houtverbruik in %
heel oud	100	4,5	0
2 jaar oud	200	4	15
1 jaar oud	350	3	71
Pas verzaagd hout	500	2,1	153

OPGELET: Als de haard in stand gehouden wordt met een te grote hoeveelheid brandstof of met een verkeerde soort van brandstof, loopt men het gevaar van oververhitting.

REINIGING EN ONDERHOUD

Reiniging van de installatie

Een keer in de loop van elk seizoen moet gecontroleerd worden of het rookgaskanaal en alle afvoerleidingen van de verbrandingsgassen vrij zijn. Reinig ze grondig. Verwijder eventueel vluchtig assen met behulp van een aszuiger. Raadpleeg de verkoper in uw buurt voor de noodzakelijke controlemaatregelen en onderhoudsbeurten.

Reiniging van het glas

Zur Reinigung der Scheibe ist eine Kippöffnung der Kamintür vorgesehen. Dazu zunächst die Tür in ihrer geschlossenen Stellung blockieren, indem der Sperrhebel (6 Abb. 1) zur Mitte hin gedreht wird.

Jetzt kann mit dem mitgelieferten speziellen Werkzeug (kalte Hand) die Umsteuerknaggenbeschläge (7 Abb. 3) auf der rechten und linken Seite der Tür gelöst werden (um 90° drehen).

Die Tür kann nun gekippt und gereinigt werden.

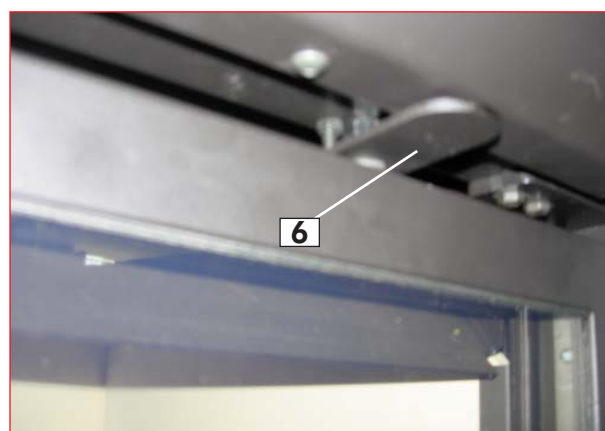
Nach erfolgter Reinigung, erneut die Umsteuerknaggenbeschläge blockieren (/ Abb. 4) und den Sperrhebel lösen (6 Abb. 2).

Sollte sich auf der Scheibe nur ein leichter Schmutzfilm befinden, diese mit einem trockenen Tuch abwischen, wenn sie noch warm ist.

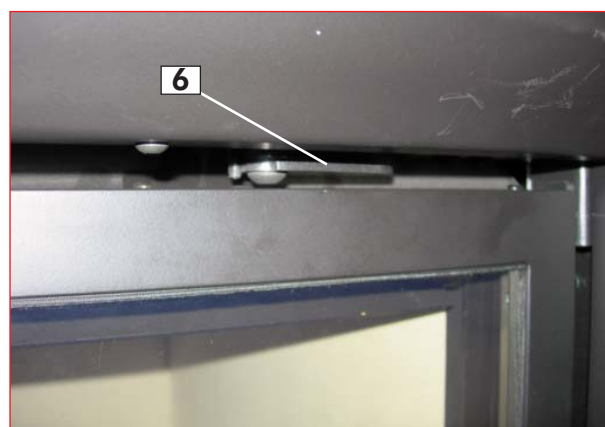
Für einen stärkerem Schmutz stellt EDILKAMIN ein besonderes Mittel („GlassKamin“) zur Verfügung, das bei den Händler erhältlich ist.

Gebruik nooit schurende producten of bijtende reinigingsmiddelen!

Het glas niet schoonmaken wanneer het warm is.



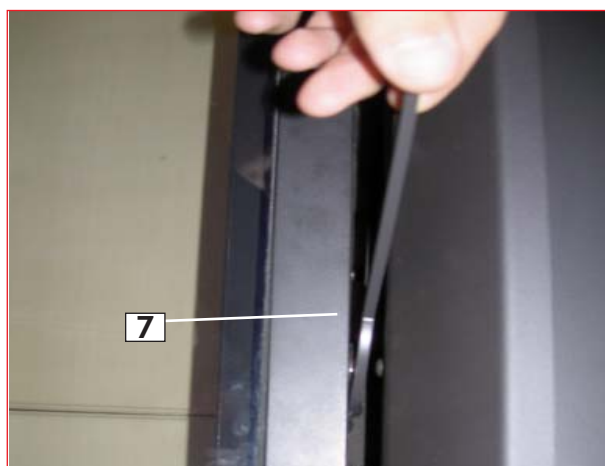
Figuur 1: grendel geblokkeerd



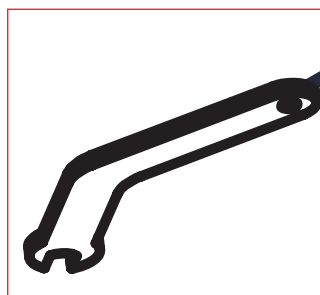
Figuur 2: grendel vrij



Figuur 3: vergrendeling open deur (verankering 90° draaien)



Figuur 4: vergrendeling gesloten deur (verankering 90° draaien)



koude hand 7a

Ευγενική Κυρία/ Αξιότιμη Κύριε σας ευχαριστούμε που επιλέξατε το FLAT.

Πρίν το χρησιμοποιήσετε, σας ζητούμε να διαβάσετε προσεκτικά αυτό το εγχειρίδιο, με στόχο να εκμεταλευτείτε με τον καλύτερο τρόπο και με απόλυτη ασφάλεια τα χαρακτηριστικά της συσκευής σας.

Για οποιαδήποτε αμφιβολία, ζήτηση κάποιου ανταλλακτικού ή παράπονο, απευθυνθείτε στον πωλητή που σας προμήθευσε την συσκευή, μαζί με τον αριθμό εγγύησης και τον τύπο της συσκευής.

Ο αριθμός εγγύησης, απαραίτητος για την ταυτοποίηση του τζακιού, αναγράφεται στο βιβλιαράκι εγγύησης και στο ταμπελάκι που βρίσκεται στο μπροστινή πλευρά του.

Αυτά τα έγγραφα πρέπει να φυλάσσονται για την ταυτοποίηση του προϊόντος.

. Φυλάξτε τις οδηγίες οι οποίες μπορούν να χρησιμοποιηθούν για πιθανές πληροφορίες/διευκρινίσεις.

. Οι γραφικές και γεωμετρικές λεπτομέρειες είναι ενδεικτικές

Πληροφορίες για την ασφάλεια

Τα FLAT σχεδιάστηκαν για να ζεστάνουν τον χώρο εγκατάστασης με ακτινοβολία και με την κίνηση του ζεστού αέρα.

Οι μοναδικοί κίνδυνοι που μπορούν να προκύψουν από την χρήση του τζακιού είναι συνδεδεμένοι με την μη τήρηση των οδηγιών εγκατάστασης ή από μια επαφή με την φωτιά και τα ζεστά τμήματα (τζάμι, σωλήνες, έξοδος ζεστού αέρα) ή ακόμα από την εισαγωγή ξένων ουσιών.

Χρησιμοποιήστε ως καύσιμο μόνο ξύλο.

Για την καθαριότητα του καναλιού του καπνού δεν πρέπει να χρησιμοποιούνται εύφλεκτα υλικά.

Το τζάμι μπορεί να καθαριστεί ΚΡΥΟ με το κατάλληλο προϊόν (π.χ. GlassKamin) και ένα πανί. Μην καθαρίζεται με το τζάμι ζεστό.

Κατά την διάρκεια λειτουργίας του τζακιού, οι σωλήνες εξαγωγής και η πόρτα αποκτούν υψηλές θερμοκρασίες.

Μην τοποθετείτε αντικείμενα μη ανθεκτικά στην θερμότητα κοντά στο τζάκι.

Μην χρησιμοποιείτε ΠΟΤΕ υγρά καύσιμα για να ανάψετε το τζάκι ή να αναζωογονήσετε την θράκα.

Μην φράσετε τις διόδους αερισμού του χώρου εγκατάστασης, ούτε τις διόδους του ίδιου του τζακιού.

Μην βρέχετε το τζάκι.

Μην εισάγετε συστολές στις σωλήνες αποβολής καπνών.

Η εγκατάσταση του τζακιού πρέπει να γίνεται σε χώρους που παρέχουν αντιπυρική προστασία και διαθέτουν όλες τις διευκολύνσεις που απαιτεί η συσκευή για την σωστή λειτουργία.

ΣΗΜΑΝΤΙΚΗ ΣΗΜΕΙΩΣΗ

Σε περίπτωση ζημιάς του θαλαμου καύσης του FLAT επικοινωνήστε με τον πωλητή που σας προμήθευσε το τζάκι.

Χρησιμοποιήστε μόνο γνήσια ανταλλακτικά της κατασκευάστριας εταιρείας, μόνο έτσι θα έχετε απόλυτη ασφάλεια κατά την λειτουργία του.

Διαφορετική χρήση από αυτήν που περιγράφεται συνεπάγεται την άρση της εγγύησης.

Η συσκευή θα πρέπει να λειτουργεί εφόσον τηρούνται οι παρούσες οδηγίες, ο κανόνας UNI 10683 και οι κανόνες της σωστής εγκατάστασης.

Για εγκατάσταση στην Ιταλία να ληφθεί υπόψιν η οδηγία UNI 10683 και περαιτέρω αλλαγές.

Σε κάθε χώρα να ληφθούν υπόψιν όλοι οι ισχύοντες νόμοι.

Η υπογράφουσα EDILKAMIN S.p.A. με νόμιμη έδρα στην οδό Vincenzo Monti 47 - 20123 Milano - αριθμός ΑΦΜ / ΦΠΑ 00192220192

Δηλώνει υπεύθυνα ότι:

Το παρακάτω τζάκι ξύλου είναι κατασκευασμένο σε συμμόρφωση με τον Κανονισμό 305/2011/ΕΕ (CPR) και το Εναρμονισμένο Ευρωπαϊκό Πρότυπο EN 13240:2001 + A2:2004 + AC:2006 + AC:2007

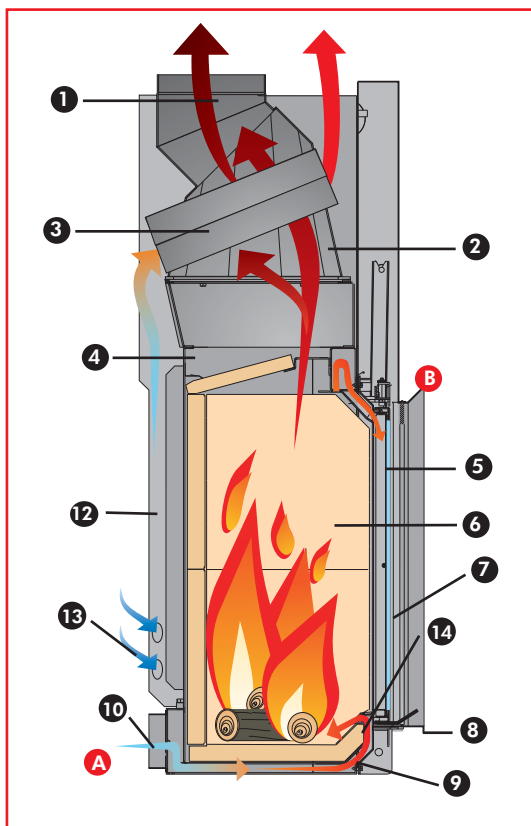
ΕΝΕΡΓΕΙΑΚΟ ΤΖΑΚΙ ΞΥΛΟΥ, με το εμπορικό σήμα EDILKAMIN, και την ονομασία FLAT 100-120

Αρ. σειράς Βλ. Πινακίδα Τεχν. Χαρακτηριστικών

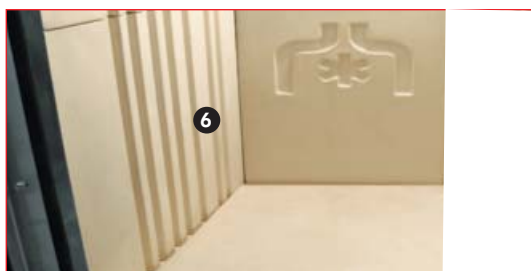
Δήλωση απόδοσης (DoP EK n° 27): Βλ. Πινακίδα Τεχν. Χαρακτηριστικών

Η EDILKAMIN A.E. αποποιείται κάθε ευθύνη για την κακή λειτουργία του εξοπλισμού σε περίπτωση αντικατάστασης, συναρμολόγησης και/ή τροποποίησης που δεν πραγματοποιήθηκε από το προσωπικό της EDILKAMIN χωρίς την εξουσιοδότηση της υπογράφουσας

ΧΑΡΑΚΤΗΡΙΣΤΙΚΑ



εικ. 1



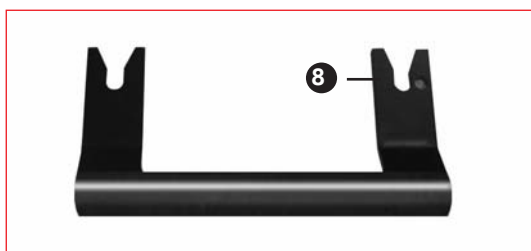
εικ. 2



εικ. 3



εικ. 4



εικ. 5

Η Κατασκευή αποτελείται από σωμα σε ατσάλι, υψηλής ποιότητας, ερμητικά κολλημένη, διαθέτει ρυθμιζόμενα πόδια,θάλαμο καύσης από ECOKERAM και έδρα της φωτιάς σε σχήμα λεκάνης, για την σωστή συσσώρευση/συγκράτηση της στάχτης.

Την κατασκευή ολοκληρώνεται από έναν μανδύα ο οποίος δημιουργεί μια κοιλότητα για την κυκλοφορία του ζεστού αέρα θέρμανσης. Ο αέρας θέρμανσης κυκλοφορεί με φυσική ροή (έκδοση N) ή με το κιτ αξεσουάρ για εξαναγκασμένη ροή (έκδοση V) βλέπε σελ. 65.

Έχει φροντιστεί ιδιαίτερα η εισαγωγή του αέρα στο θάλαμο καύσης για να εγγυηθεί μια βέλτιστη καύση, μια ήρεμη φλόγα και ένα πολύ καθαρό τζάμι.

Ο πρωτογενής αέρας καύσης **A** εισέρχεται στην βάση της έδρας της φωτιάς στην θράκα. Η ποσότητα του πρωτογενούς αέρα ρυθμίζεται σύμφωνα με το τράβηγμα της καμινάδας με την βοήθεια του κινητού εκτροπέα (14) που βρίσκεται στην μπροστινή πλευρά του θαλάμου (εικ. 3).

Με την βοήθεια του κινητού εκτροπέα για μια καμινάδα με ασθενές τράβηγμα είναι δυνατό να αυξήσετε την διατομή του πρωτογενούς αέρα και αντίθετα να την μειώσετε περίπτωση υπερβολικού τραβήγματος.

Ο δευτερογενής αέρας καύσης **B** και καθαριότητας του τζαμιού εισέρχεται από το τζάμι αφού ζεσταθεί, κατά την διάρκεια της διαδρομής.

Η ποσότητα του δευτερογενή αέρα είναι προκαθορισμένη και ζεσταίνεται κατά την διάρκεια της διέλευσης στους κατακόρυφους δοκούς στις πλευρές του θαλάμου.

Αφαιρούμενη χειρολαβή για το άνοιγμα της πόρτας

Η χειρολαβή της πόρτας (εικ.5) δεν είναι στερεωμένη στην πόρτα αλλά εισάγεται όταν χρειάζεται. Η χειρολαβή τοποθετείται στο κάτω τμήμα του περιγράμματος στους πείρους.

Η χειρολαβή χρειάζεται μόνο για το ανεβοκατέβασμα της πόρτας.

Επένδυση εσωτερικού του θαλάμου (εικ. 2)

Η επένδυση έχει γίνει από ECOKERAM®: ένα καινούργιο πυρίμαχο υλικό με βάση τον μουλλίτη που είναι ψημμένος στους 1200° C.

Το ECOKERAM® έχει την ιδιότητα να συσσωρεύει θερμότητα κατά την διάρκεια της καύσης και να την εναποθέτει βαθμιαία ακόμα και κατά την φάση απενεργοποίησης/σβήσιμο.

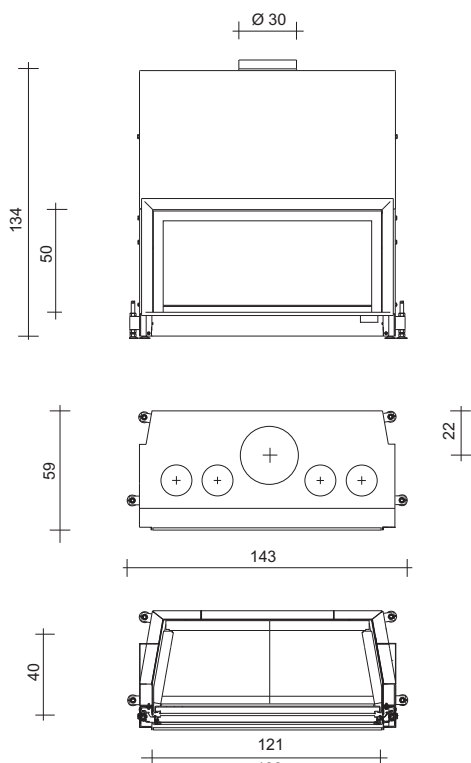
Το ECOKERAM® επιτρέπει στον θάλαμο να αποκτά υψηλές θερμοκρασίες, βελτιστοποιώντας με αυτόν τον τρόπο την καύση και μειώνοντας τις εκπομπές.

ΥΠΟΜΝΗΜΑ: (εικ. 1-2-3-4-5)

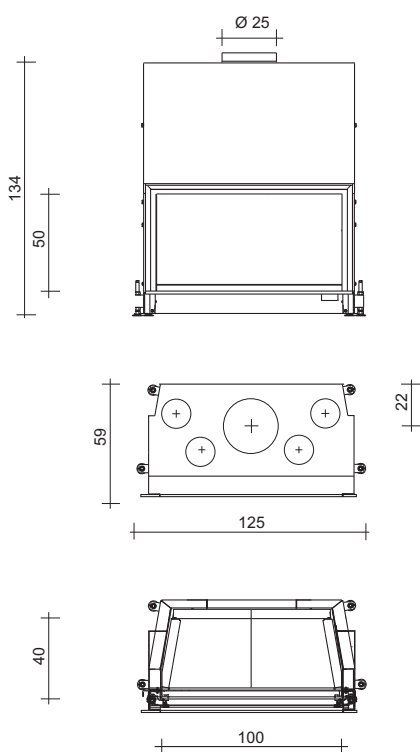
- 1. ρακόρ εξόδου καπνών**
για την σύνδεση με την καμινάδα
- 2. πτερύγια**
για καλύτερη εναλλαγή θερμότητας
- 3. κανάλι εκτροπής καπνών**
για καλύτερη εναλλαγή θερμότητας
- 4. κατασκευή από ατσάλι**
- 5. κανάλι τροφοδοσίας δευτερογενή αέρα και καθαριότητας τζαμιού**
για να μένει καθαρό το τζάμι
- 6. εσωτερικό θαλάμου από ECOKERAM®**
μεγάλου πάχους για να αυξηθεί η θερμοκρασία της καύσης
- 7. κεραμικό τζάμι**
αντοχή σε θερμικό σοκ 800° C
- 8. αφαιρούμενη χειρολαβή**
- 9. έδρα φωτιάς σε σχήμα λεκάνης**
για την συσσώρευση της θράκας και την εξασφάλιση βέλτιστης καύσης
- 10. ρακόρ παροχής εξωτερικού αέρα**
- 11. ρυθμιζόμενα πόδια**
- 12. μανδύας για την κυκλοφορία του αέρα θέρμανσης**
- 13. παροχές αέρα θέρμανσης (ανακυκλοφορία)**
- 14. κινητός εκτροπέας**

ΔΙΑΣΤΑΣΕΙΣ

FLAT 120



FLAT 100



Τεχνικά στοιχεία		FLAT 100	FLAT 120
Ωφέλιμη ισχύς	kW	10,5	13
Κατανάλωση ξύλων	kg/h	3	3,8
Απόδοση	%	75	75
uscita fumi \varnothing	cm	25	30
presa aria \varnothing	cm	12,5 *	12,5 *
Βάρος μαζί με την συσκευασία	kg	350	367
Θερμαινόμενος όγκος	m ³	275	340

Σημαντική Σημείωση: ο θερμαινόμενος όγκος είναι ενδεικτικός αφού εξαρτάται από τις συνθήκες της οικίας

* Όταν ο όγκος του αέρα είναι ανεπαρκής και το οικοδόμημα όπου είναι εγκατεστημένο το τζάκι είναι ιδιαίτερα μονωμένο, θα πρέπει οποσδήποτε να εγκατασταθεί μια επιπλέον παροχή αέρα 120 cm² ($\varnothing 12,5$).

Η ΤΕΧΝΟΛΟΓΙΑ

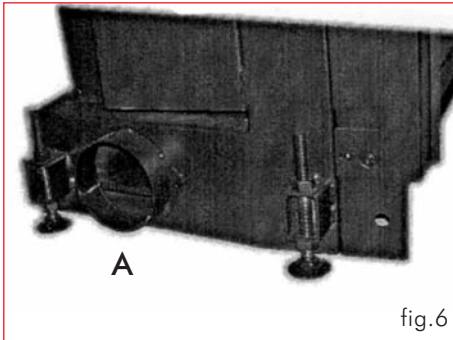


fig.6

Αέρας καύσης

Η εγκατάσταση των FLAT θα πρέπει να πραγματοποιείται σε χώρους που διαθέτουν επαρκή τροφοδοσία αέρα καύσης. Για να επιτευχθεί η σωστή λειτουργία του τζακιού είναι απαραίτητο ο αέρας καύσης να φθάνει στον θάλαμο με σωλήνα μέχρι τις προβλεπόμενες παροχές στο πλάι και πίσω στο τζάκι. Υπάρχει ένα ρακόρ (A) διαμέτρου 12,5 cm που μπορεί να συνδεθεί με την παροχή που θέλετε να χρησιμοποιήσετε. (εικ. 6).

Η σύνδεση με το εξωτερικό χώρο θα πρέπει να διατηρεί μια σταθερή ωφέλιμη διατομή τουλάχιστον 125 cm² σε όλη την διαδρομή της.

Τα στόμια που δεν θα χρησιμοποιηθούν για την σύνδεση της εύκαμπτης σωλήνας για το πέρασμα του αέρα καύσης πρέπει να παραμένουν κλειστά με το καπάκι. Όταν ο αέρας είναι ανεπαρκής και το οικοδόμημα είναι ερμητικά σφραγισμένο /μονωμένο , είναι αναγκαία η εγκατάσταση μιας επιπλέον παροχής αέρα 120 cm² (Ø 12,5 cm).



fig.7

Βαλβίδα πεταλούδα

Ο αέρας καύσης πρέπει να εισαχθεί στο θάλαμο καύσης και να ρυθμιστεί από την βαλβίδα. Η βαλβίδα παρέχεται μαζί με την σωλήνα και τους σφικτήρες στερέωσης. Χωρίς την βαλβίδα εγκατεστημένη και στερεωμένη το τζάκι δεν μπορεί να τεθεί σε λειτουργία. Συναρμολογήστε τον λεβιέ για την ρύθμιση αέρα καύσης στην κατάλληλη θέση.



fig.8

Ρύθμιση της βαλβίδας πεταλούδα

Θέση "έναυσης"/ Μέγιστη Ισχύ (εικ. 7):

μοχλός ρύθμισης βαλβίδας πλήρως ανασυρμένος. Έναυση με τοτζάκι κρύο και μέγιστη ισχύ θαλάμου καύσης.

Θέση "συντήρηση θράκας" (εικ. 8):

μοχλός ρύθμισης βαλβίδας κλειστός. Όλες οι οπές του αέρα είναι κλειστές.

Αέρας θέρμανσης

με φυσική ροή

Ο αέρας εισέρχεται από τις πλαϊνές παροχές (ν. 13 - εικ.1 της σελ. 63) που βρίσκονται στην βάση του μανδύα, θερμαίνεται, ανεβαίνει κατά μήκος της κυλότητας και βγαίνει ζεστός από τα στόμια στο καπάκι του ίδιου του μανδύα. Σε αυτή την λειτουργία θα πρέπει να αφαιρεθούν τα καπάκια των παροχών αέρα στο μανδύα (ν 13- εικ.1 της σελ. 63) και πρέπει να προβλεφθούν δίοδοι του αέρα στην επένδυση με τρόπο ώστε ο αέρας που πρέπει να θερμανθεί να έχει εύκολη πρόσβαση στις παροχές.

εξαναγκασμένη ροή

Η εξαναγκασμένη ροή ζεστού αέρα πραγματοποιείται με την εφαρμογή του κατάλληλου κιτ (εικ. 9)

Το κιτ αποτελείται από το μεταλλικό κουτί (60) που περιλαμβάνει:

- βεντιλατέρ 800 m³/h (63)
- πίνακα (64)
- αισθητήρα(65)
- ρακόρ (61) σύνδεσης στην παροχή εξωτερικού αέρα και ντίζα (4)
- ρακόρ δύο οδών (64) για προώθηση εξωτερικού αέρα στο μανδύα

το κουτί του αέρα τοποθετείται στο πλάι του τζακιού δεξιά ή αριστερά.

Περισσότερες λεπτομέρειες για την εγκατάσταση του κιτ με εξαναγκασμένο αερισμό περιέχονται στην συσκευασία του ίδιου.

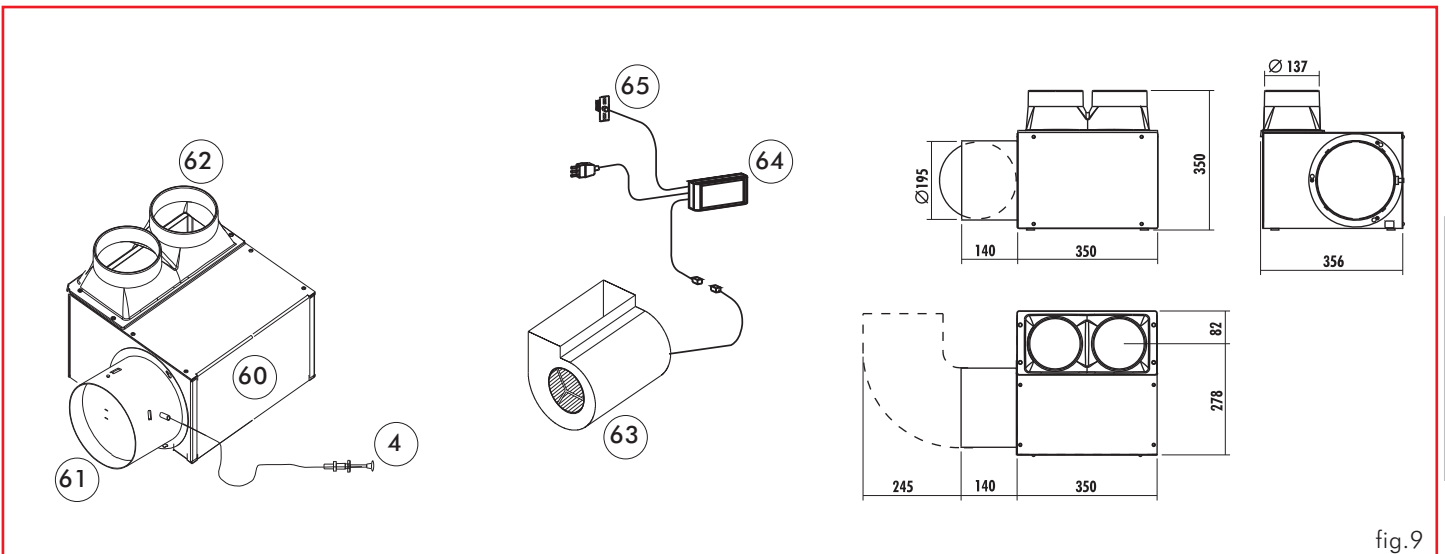


fig.9

Σημαντικές παρατηρήσεις

Εκτός από ότι αναφέρθηκε στο παρόν έγγραφο, να ληφθούν υπόψιν οι κανόνες UNI:

- ν. **10683** - μονάδες παραγωγής θερμότητας ξύλου: απαιτήσεις εγκατάστασης

-ν. **9615/90** - υπολογισμός των εσωτερικών διαστάσεων των τζακιών.

Ειδικότερα:

- **πριν να ξεκινήσετε οποιαδήποτε διαδικασία συναρμολόγησης** είναι σημαντικό να επαλυθείτε την συμβατότητα της εγκατάστασης όπως καθορίζεται από την οδηγία UNI 10683 στις παραγράφους 4.1/4.1.1/4.1.2.

- **με το τέλος της συναρμολόγησης**, ο εγκαταστάτης πρέπει να θέσει σε λειτουργία την συσκευή και να αφήσει αποδεικτικό όπως προβλέπει ο κανόνας UNI 10683 στις παραγράφους 4.6 και 5.

Πριν να προβείται σε εγκατάσταση της επένδυσης επαληθεύστε την λειτουργικότητα των συνδέσεων, των χειρισμών και των κινητών τμημάτων.

Η επαλήθευση πραγματοποιείται με το τζάκι αναμμένο και σε λειτουργία για κάποιες ώρες, πριν την επένδυση με σκοπό την πιθανότητα επέμβασης.

Άρα, οι διαδικασίες τις διακόσμησης όπως για παράδειγμα:

- κατασκευή της φούσκας
- συναρμολόγηση της επένδυσης
- τεχνοτροπίες, βάψιμο κ.τ.λ

πραγματοποιούνται ύστερα από την επιτυχημένη δοκιμή.

Η Edilkamin δεν αναλαμβάνει έξοδα που προκύπτουν από κατεδάφιση ή ανακατασκευή ακόμη και αν προκύψουν από αντικατάσταση τμημάτων του θαλάμου που αποδείχθηκαν ελαττωματικά.

Απευθυνθείτε σε εξειδικευμένο τεχνικό.

Προυπόθεση

• Οι εγκαταστάσεις των εστιών FLAT θα πρέπει να πραγματοποιούνται σύμφωνα με τις οδηγίες που ακολουθούν, αφού η σωστή εγκατάσταση είναι άμεσα συνδεδεμένη με την ασφάλεια και την απόδοση της μονάδας.

• Πριν προβείτε σε συναρμολόγηση διαβάστε προσεκτικά τις παρούσες οδηγίες.

• Η EDILKAMIN αποποιείται κάθε είδους ευθύνης από ζημιές που προκλήθηκαν με την μη τήρηση των παρώντων οδηγιών και σε περίπτωση τέτοια, δεν ισχύει η εγγύηση.

• Η εστία FLAT παραλαμβάνεται συναρμολογημένη.

• Κάτω από την πόρτα του θαλάμου καύσης υπάρχει το ταμπελάκι για την ταυτοποίηση του μοντέλου, είναι εμφανής πριν την εφαρμογή της επένδυσης. Ο αριθμός ταυτοποίησης του μοντέλου και στο έγγραφο που συνοδεύει το προϊόν.

Προστασία του κτιρίου

Όλες οι επιφάνειες του κτιρίου κοντά στην εστία πρέπει να προστατευθούν από υπερθέρμανση. Τα μέτρα μόνωσης που πρέπει να ληφθούν είναι άμεσα εξαρτημένα από τον τύπο των επιφανειών και τον τρόπο δημιουργίας τους.

Έξοδος ζεστού αέρα/Γρίλιες

Οι έξοδοι του ζεστού αέρα θα πρέπει να απέχουν 50 cm από το ταβάνι και 30 cm από τα έπιπλα. Τοποθετήστε τις γρίλιες ή τις εξόδους του αέρα στο ψηλότερο σημείο της επένδυσης, για να αποφευχθεί η συσσώρευση θερμότητας στο εσωτερικό της ίδιας της επένδυσης. Τοποθετήστε τις γρίλιες ή τις εξόδους με τέτοιο τρόπο ώστε να έχουν εύκολη πρόσβαση για καθαριότητα.

Θερμομόνωση

Τα μονωτικά στρώματα δεν πρέπει να παρουσιάζουν ενώσεις αλλά να είναι επάλληλα. Το πάχος του μονωτικού υλικού πρέπει να είναι τουλάχιστον 3 cm.

Διακοσμητικοί δοκοί

Μπορούν να χρησιμοποιηθούν διακοσμητικοί δοκοί από ξύλο για την διακόσμηση, αλλά μόνο όταν βρίσκονται εκτός της ζώνης ακτινοβολίας, σε μια απόσταση τουλάχιστον 1 m από την επένδυση. Η κοιλότητα που μονώνει τα διακοσμητικά και την επένδυση πρέπει να είναι τέτοια ώστε να μην ευνοεί την συσσώρευση θερμότητας. Οι ξύλινοι διακοσμητικοί δοκοί δεν μπορούν να είναι αναπόσπαστα μέρη του κτιρίου.

Εμπρόσθιο/ Πάτωμα εστίας

Τα πατώματα που είναι κατασκευασμένα από εύφλεκτο υλικό πρέπει να προστατεύονται από επένδυση/μόνωση με ιδανικό πάχος. Η προστασία του πατώματος πρέπει να είναι:

Πρόσοψη: σε σχέση με το ύψος της έδρας της φωτιάς από το πάτωμα περισσότερο από 30 cm και σε κάθε περίπτωση τουλάχιστον 50 cm.

Πλευρικά: σε σχέση με το ύψος της έδρας της φωτιάς από το πάτωμα περισσότερο από 20 cm και σε κάθε περίπτωση τουλάχιστον 30 cm.

Χώρος ακτινοβολίας θαλάμου

Τα κατασκευαστικά στοιχεία που είναι φτιαγμένα από εύφλεκτα υλικά ή παρουσιάζουν τμήματα από εύφλεκτο υλικό καθώς και τα έπιπλα πρέπει να απέχουν 80 cm από το μπροστινό τμήμα του τζακιού, πρὸς ὅλες τις κατευθύνσεις : μπροστά, επάνω και στις πλευρές.

Εάν αυτά τα στοιχεία ή έπιπλα είναι προστατευμένα από την ακτινοβολία με μια προστασία που διαθέτει και αερισμό, είναι επαρκής μια απόσταση των 40 cm.

Εκτός του χώρου ακτινοβολίας

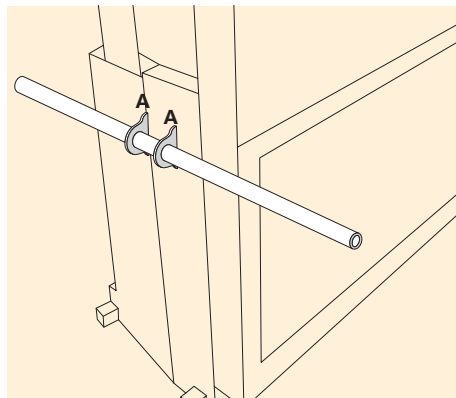
Τα κατασκευαστικά στοιχεία που είναι φτιαγμένα από εύφλεκτα υλικά ή παρουσιάζουν τμήματα από εύφλεκτο υλικό καθώς και τα έπιπλα πρέπει να απέχουν 5 cm από την επένδυση του θαλάμου. Σε αυτήν την κοιλότητα ο αέρας του χώρου θα πρέπει να κυκλοφορεί ελεύθερα. Δεν πρέπει σε καμία περίπτωση να συσσωρευθεί θερμότητα.

Ηλεκτρικές γραμμές

Στους τοίχους και στην οροφή/ταβάνι συμπεραλαμβανόμενου του χώρου της εστίας δεν πρέπει να υπάρχουν ηλεκτρικές γραμμές.

Υποδοχές για μετακίνηση

Για να διευκολυνθεί η μεταφορά της εστίας υπάρχουν 2 δαχτυλίδια (A) στο πλάι της εστίας. Τοποθετήστε τις δύο σωλήνες ατσάλιου, που παρέχονται, στα δαχτυλίδια. Οι δύο σωλήνες θα χρησιμοποιηθούν για την μεταφορά της εστίας, μπορούν να αφαιρεθούν τα τμήματα του θαλάμου από Ecokegam (περίπου 70 kg).



Στο προϊόν υπάρχουν δύο αντισεισμικά δισκία (ένα εξωτερικά και ένα στο εσωτερικό του θαλάμου καύσης). Κατά το άνοιγμα της συσκευασίας θα πρέπει να αφαιρεθούν και να πεταχτούν.



ΟΔΗΓΙΕΣ ΓΙΑ ΤΗΝ ΕΓΚΑΤΑΣΤΑΣΗ

Κανάλι καπνού

Το κανάλι του καπνού είναι ο αγωγός που συνδέει το στόμιο εξόδου καπνών με το στόμιο της καμινάδας.

Το κανάλι του καπνού πρέπει να είναι από σωλήνα άκαμπτη σωλήνα ατσαλιού ή κεραμική, δεν πρέπει να τοποθετούνται εύκαμπτες σωλήνες ή με ίνες τοιμέτου.

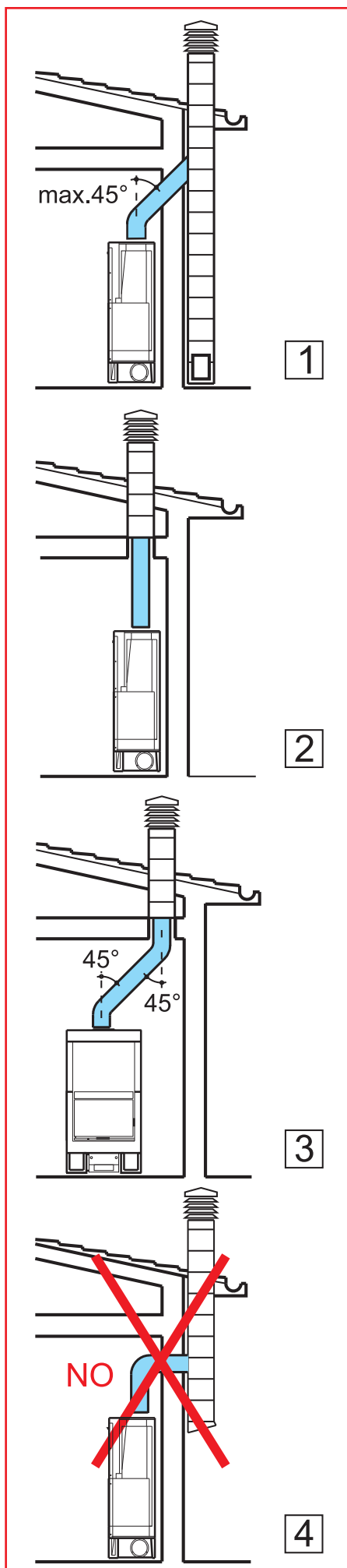
Πρέπει να αποφευχθούν οριζόντια τμήματα και αντίθετης κλίσης.

Πιθανές αλλαγές της διατομής επιτρέπονται στην έξοδο του τζακιού και όχι στην συνέχεια.

Οι επιτρεπές γωνίες δεν πρέπει να ξεπερνούν σε κλίση τις 45°.

Η σύνδεση του στομίου στην έξοδο του τζακιού θα πρέπει να σφραγίζεται με μαστίχες υψηλής θερμοκρασίας.

Εκτός από ότι αναφέρθηκε, θα πρέπει να ληφθούν υπόψη οι οδηγίες που προβλέπει ο κανόνας UNI 10683 στην παράγραφο 4.2 "σύνδεση στο σύστημα απαγωγής καπνών" και υποπαράγραφοι.



Καπναγωγός και καμινάδα

Καπναγωγός είναι ο αγωγός που, από τον χώρο εγκατάστασης του τζακιού, φθάνει στην οροφή του κτιρίου.

Βασικά χαρακτηριστικά της καμινάδας:

- ικανότητα ανθεκτικότητας θερμοκρασίας καπνών τουλάχιστον 450°C σε ότι αφορά την μηχανική αντοχή, την μόνωση, και την στεγανότητα/σφράγιση των αερίων.

- πρέπει να είναι μονωμένη για την αποφυγή υγραποιήσεων.

- να διαθέτει ίδια διατομή, κάθετη και να μην παρουσιάζει κλίσεις μεγαλύτερες των 45°.

- να διαθέτει κυκλική διατομή, και σε περίπτωση τετράγωνης η μέγιστη αναλογία πλευρών δεν πρέπει να ξεπερνά το 1,5.

-να διαθέτει εσωτερική επιφάνεια ίδια με αυτήν που αναφέρεται στο τεχνικό εγχειρίδιο.

-να χρησιμοποιείτε μόνο από ένα προϊόν (τζάκι).

Για καμινάδες παλαιού τύπου ή πολύ μεγάλες συστήνεται η διασωλήνωση με σωλήνα ατσαλιού inox με την ιδανική διάμετρο και μόνωση.

Βασικά χαρακτηριστικά της καμινάδας:

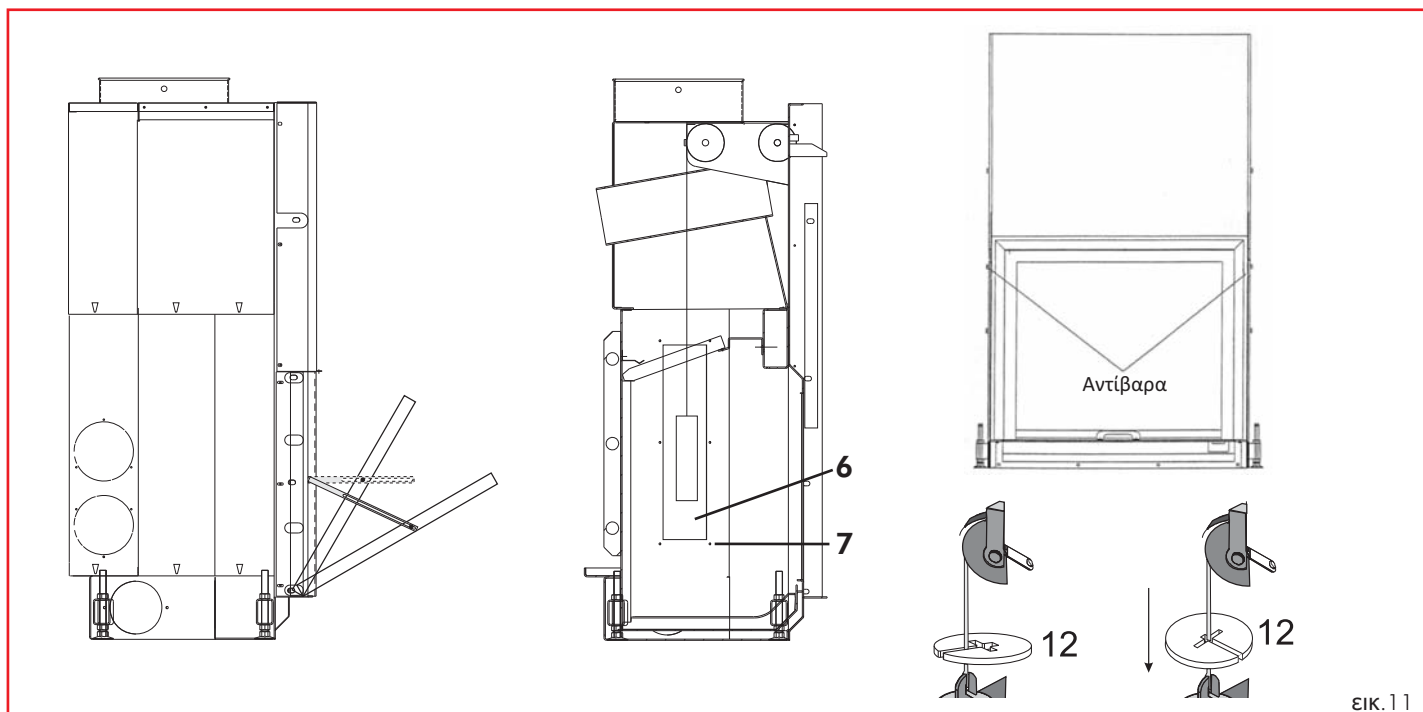
- εσωτερική διατομή/διάμετρος στη βάση ίδια με την καμινάδα

- η έξοδος να είναι τουλάχιστον το διπλό της διατομής της καμινάδας

- θέση σε πλήρη άνεμο, πάνω από την στέγη και έξω από την ζώνη αναρροής.

ΟΔΗΓΙΕΣ ΓΙΑ ΤΗΝ ΕΓΚΑΤΑΣΤΑΣΗ

ΕΓΚΑΤΑΣΤΑΣΗ ΑΝΤΙΒΑΡΩΝ



εικ.11

Η πόρτα ανεβokaτεβαίνει και διαθέτει αντίβαρο που εγγυούνται το κλείσιμο και την απαλή κίνηση.

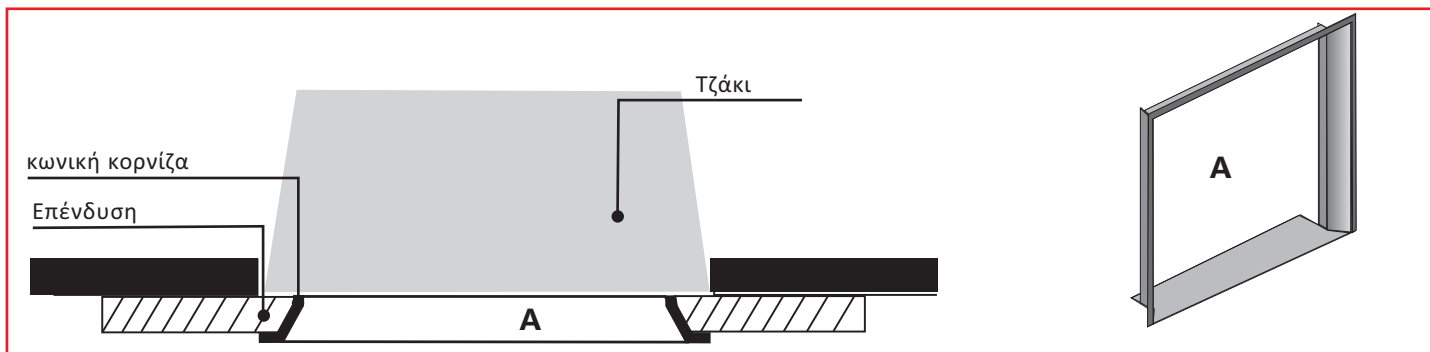
Η δράση των αντιβαρων μπορεί να ρυθμιστεί με προσθήκη ενός ή περισσότερων αντιβαρων (επιπλέον αντίβαρο-δισκάκια) που περιλαμβάνονται στο τζάκι. Τα πρόσθετα αντίβαρο (δισκάκια) μπορούν να εγκατασταθούν σε οποιαδήποτε στιγμή χωρίς να χρειάζεται να αφαιρέσετε το μανδύα του τζακιού.

ΔΙΑΔΙΚΑΣΙΑ (εικ.11)

1. Ανοίξτε την πόρτα που ανεβokaτεβαίνει σπρώχνοντας προς τα επάνω.
2. αποδεσμεύστε την πιάστρα συγκράτησης, αριστερά και δεξιά, των τοιχωμάτων του θαλάμου καύσης από Eckeram
3. Αφαιρέστε τα τοιχώματα του θαλάμου από Eckeram
4. Σε αυτό το σημείο φαίνονται τα καπάκια του χώρου αντιβαρων. Αφαιρέστε τα καπάκια (6) των χώρων των αντιβαρων ξεβιδώνοντας τις έξι βίδες (7).
5. Τοποθετήστε τις ροδέλες (12) που παρέχονται, αναγκαίες για το ζύγισμα της πόρτας.
6. Τοποθετήστε προσεκτικά τις ροδέλες στην έδρα των αντιβαρων. Στις δύο πλευρές πρέπει να τοποθετηθεί ο ίδιος αριθμός των επιπλέον αντιβαρων.
7. Επανασυναρμολογήστε τα μεταλλικά καπάκια και επανατοποθετήστε τα τοιχώματα του θαλάμου.
8. Επανατοποθετήστε τα εξαρτήματα (πιάστρες) στερέωσης των τοιχωμάτων του θαλάμου.

Κορνίζα φινιρίσματος στομίου

Για να διευκολυνθεί η έζευξη με την επένδυση, το FLAT μπορεί να ολοκληρωθεί με την κορνίζα (A) που πρέπει να εφαρμοστεί μπροστά στο στόμιο.

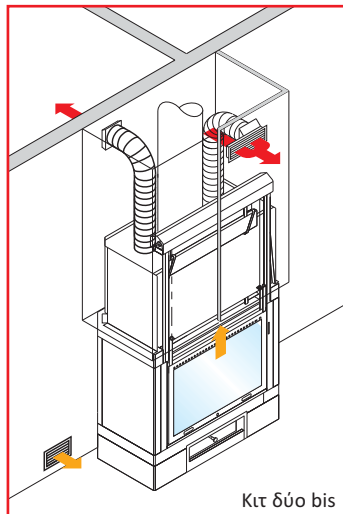


ΟΔΗΓΙΕΣ ΓΙΑ ΤΗΝ ΕΓΚΑΤΑΣΤΑΣΗ

ΕΓΚΑΤΑΣΤΑΣΗ ΚΙΤ ΚΥΚΛΟΦΟΡΙΑΣ ΘΕΡΜΟΥ ΑΕΡΑ

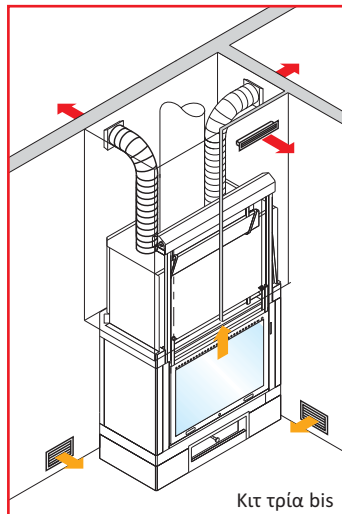
Για να διευκολυνθεί η εγκατάσταση του συστήματος διανομής ζεστού αέρα, η Edlkamin διαθέτει για το κάθε τζάκι μια συσκευασία που περιέχει τα απαραίτητα εξαρτήματα σύμφωνα με την περίπτωση, από την πιο απλή έως την πιο πολύπλοκη.

Διανομή του ζεστού αέρα:



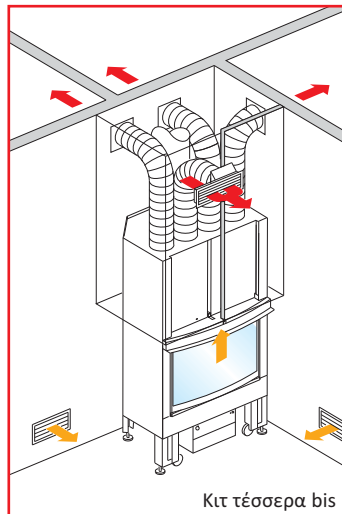
Κιτ δύο bis

1 χώρος + χώρος εγκατάστασης



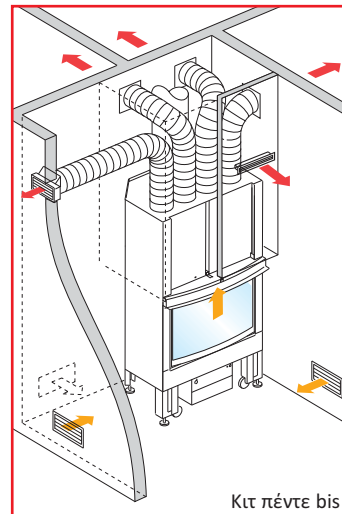
Κιτ τρία bis

3 χώροι + χώρος εγκατάστασης



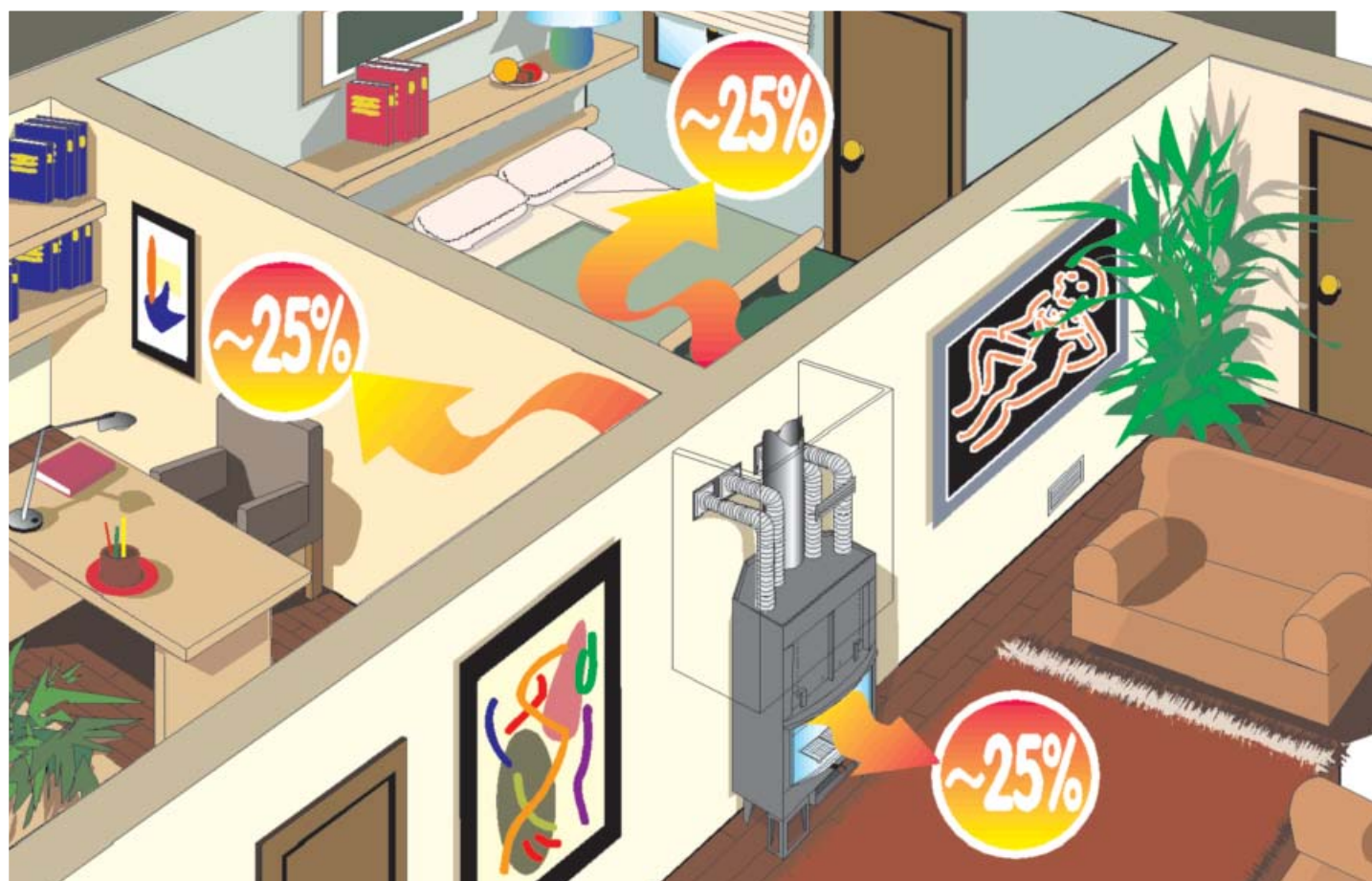
Κιτ τέσσερα bis

3 χώροι + χώρος εγκατάστασης



Κιτ πέντε bis

4 χώροι + χώρος εγκατάστασης



Οι εστίες FLAT, εκτός της θέρμανσης με ακτινοβολία, παράγουν μια μεγάλη ποσότητα ζεστού αέρα που μπορεί να διοχετευθεί μέσω εύκαμπτων σωλήνων, ζεσταίνοντας ομοιόμορφα όλο το σπίτι.

ΟΔΗΓΙΕΣ ΓΙΑ ΤΗΝ ΕΓΚΑΤΑΣΤΑΣΗ

Καύσιμο και Θερμική Ισχύς

Η καύση βελτιώθηκε από τεχνική άποψη, και σε ότι αφορά τον σχεδιασμό του θαλάμου για την λήψη του αέρα, αλλά και τις εκπομπές. Σας παρακαλούμε να στηριζέτε την προσπάθεια μας για ένα καθαρότερο περιβάλλον προσέχοντας τις οδηγίες που αναφέρονται πιο κάτω, σε ότι αφορά την χρήση καύσιμης ύλης η οποία δεν πρέπει να περιέχει και να παράγει βλαβερές ουσίες. Ποιό καύσιμο, χρησιμοποιήστε μόνο ξύλα με σωστή ξήρανση, ή μπρικέτες ξύλου. Τα υγρά ξύλα ή τα φρεσκοκομμένα ή στιβασμένα με μη σωστό τρόπο παρουσιάζουν υψηλά επίπεδα υγρασίας (νερό), δεν καίγονται σωστά, κάνουν καπνό και παράγουν λίγη θερμότητα. Χρησιμοποιήστε ξύλα με ξήρανση δύο ετών σε χώρο που αερίζεται και είναι ξηρός. Σε αυτήν την περίπτωση η περιεκτικότητα σε νερό θα είναι κάτω του 20% σε βάρος. Με αυτό τον τρόπο θα εξοικονομήσετε σε σχέση με το καύσιμο, αφού τα “ξερά” ξύλα έχουν θερμική ικανότητα μεγαλύτερη. Μην χρησιμοποιείτε ποτέ υγρά καύσιμα βενζίνη, οινόπνευμα ή πανομοιότυπα προϊόντα. Μην καίτε σκουπίδια.

Πεδίο ακτινοβολίας

Στο πεδίο ακτινοβολίας της πόρτας που διαθέτει τζάμι μην τοποθετείτε εύφλεκτα υλικά.

Πρώτη λειτουργία

Το βερνίκι του θαλάμου υπόκειται σε παλαιώση μέχρι να επιτευχθεί η θερμοκρασία λειτουργίας. Αυτό μπορεί να προκαλέσει δυσάρεστες οσμές. Σε αυτή την περίπτωση προβλέψτε τον αερισμό του χώρου όπου είναι εγκαταστημένη η εστία. Το φαινόμενο θα εξαλειφθεί.

Κίνδυνος Εγκαυμάτων

Οι εξωτερικές επιφάνειες της εστίας CRISTAL, ιδιαίτερα του κεραμικού τζαμιού, θερμαίνονται. Μην αγγίζετε - κίνδυνος εγκαυμάτων! Ειδοποιήστε ιδιαίτερα τα παιδιά. Τα παιδιά θα πρέπει να μένουν μακριά από τον θάλαμο καύσης όταν είναι αναμμένη η εστία.

Γρίλιες αέρα (περισίδες)

Προσοχή μην κλείνετε τις εξόδους του ζεστού αέρα. Αυτό μπορεί να προκαλέσει υπερθέρμανση στο εσωτερικό της επένδυσης.

Λειτουργία της εστίας με την πόρτα ανοιχτή

Στην περίπτωση λειτουργίας με ανοιχτή την πόρτα, ο θάλαμος θα πρέπει να εμποτεύεται. Από τον θάλαμο μπορούν να εξέλθουν σωματίδια θράκας.

Προσθήκη καυσίμου

Για την “προσθήκη ξύλου” χρησιμοποιήστε το προστατευτικό γάντι, αφού μετά από ένα χρονικό διάστημα η χειρολαβή μπορεί να ζεσταθεί.

Ανοίξτε αργά την πόρτα. Με αυτό τον τρόπο αποφεύγεται η δημιουργία στροβιλισμών που μπορούν να προκαλέσουν έξοδο καπνών. Πότε πρέπει να προστεθούν ξύλα; όταν το καύσιμο έχει καταναλωθεί ως το σημείο της θράκας.

Λειτουργία σε ενδιάμεσες εποχές

Για την αναρρόφηση αέρα καύσης και για την αποβολή των καπνών, η εστία FLAT έχει ανάγκη από τράβηγμα του τζακιού/καμινάδας. Με την αύξηση των εξωτερικών θερμοκρασιών, το τράβηγμα θερμοκρασιών μεγαλύτερων των 10°C, πριν ανάψετε το τζάκι επαληθεύστε το τράβηγμα του τζακιού. Εάν το τράβηγμα είναι αδύναμο, ανάψτε αρχικά την φωτιά της “έναρξης” χρησιμοποιώντας καύσιμο ύλη μικρών διαστάσεων. Αφού επαληθεύσετε το σωστό τράβηγμα του τζακιού μπορείτε να εισάγετε καύσιμη ύλη.

Εισροή αέρα στον χώρο εγκατάστασης της εστίας

Η εστία FLAT λειτουργεί σωστά μόνο όταν στο χώρο εγκατάστασης της γίνεται επαρκής εισροή αέρα καύσης. Πριν ανάψετε το τζάκι προβλέψτε επαρκή αέρα. Οι συσκευές τροφοδοσίας αέρα καύσης δεν πρέπει να διαφραγοποιούνται.

Όταν ο όγκος του αέρα δεν είναι επαρκής και το οίκημα είναι ερμητικά σφραγισμένο, είναι αναγκαία η εγκατάσταση μια παροχής αέρα επιπλέον 150 cm² συμφώνα με ότι προαναφέρθηκε.

Έναυση με κρύο θάλαμο καύσης

1. Ελέγξτε πως το στρώμα στάχτης δεν είναι πολύ ψηλό. Μέγιστο ύψος: 5 cm κάτω από το επίπεδο της πόρτας.

Εάν το στρώμα της στάχτης είναι πολύ υψηλό υπάρχει κίνδυνος κατά το άνοιγμα της πόρτας για τροφοδοσία ξύλου, κομμάτια θράκας να εξέλθουν από τον θάλαμο καύσης.

2. Τραβήξτε τον μοχλό ρύθμισης της βαλβίδας αέρα στην θέση “έναυσης”. Αρκετή ποσότητα αέρας καύσης θα εισέλθει στα ξύλα στον θάλαμο καύσης, για να επιτευχθεί γρήγορα μια καλή καύση.

3. Τα ξύλα πρέπει να τοποθετηθούν στον θάλαμο καύσης χωρίς να είναι υπερβολική η ποσότητα. Ανάμεσα στα κενά τοποθετήστε έναν αναφλεκτήρα, και ανάψτε. Οι αναφλεκτήρες διαθέτουν πρακτικά πλεονεκτήματα για την έναρξη της καύσης. Προσοχή: τα ξύλα μεγάλων διαστάσεων δεν ανάβουν σωστά σε κρύο θάλαμο καύσης και ελευθερώνουν βλαβερή αέρια. Μην χρησιμοποιείτε ποτέ υλικά όπως βενζίνη, οινόπνευμα ή πανομοιότυπα υλικά για να ανάψετε στον θάλαμο καύσης!

4. Σε αυτό το σημείο κλείστε την πόρτα του θαλάμου καύσης και εμποτεύστε για κάποια λεπτά. εάν η φωτιά σβήσει, ανοίξτε αργά την πόρτα, επανατοποθετήστε τον αναφλεκτήρα ανάμεσα στα ξύλα και ξαναανάψτε.

5. Όταν η φωτιά δεν πρέπει να τροφοδοτηθεί με άλλα ξύλα, την στιγμή που σταματήσει η φωτιά, σπρώξτε τον μοχλό της βαλβίδας ρύθμισης αέρα στην θέση “διατήρηση θράκας”.

Μην πραγματοποιήσετε την πιο πάνω διαδικασία κατά την φάση της καύσης, αφού, όταν ο μοχλός βρίσκεται σε διατήρηση της θράκας, η εισροή του αέρα καύσης είναι μπλοκάρει. Σε περίπτωση ξαφνικής εισροής οξυγόνου (παράδειγμα απο το άνοιγμα της πόρτας του θαλάμου καύσης) τα “αέρια που υπάρχουν” στον θάλαμο καύσης και στις επιφάνειες αναπλήρωσης μπορούν να αντιδράσουν με βίαιο τρόπο από το οξυγόνο της ατμόσφαιρας που εισέρχεται.

Τροφοδοσία με τον θάλαμο καύσης ζεστό

Με το γάντι που παρέχεται, ανοίξτε αργά την πόρτα και προσθέστε την επιθυμητή ποσότητα ξύλου, τοποθετώντας την στην θράκα που υπάρχει. Με αυτόν τον τρόπο τα ξύλα θα ζεσταθούν και θα αποβληθεί σε μορφή ατμού η υγρασία που περιέχουν. Αυτό προκαλεί μείωση της θερμοκρασίας του θαλάμου καύσης. Οι πτητικές ουσίες που απελευθερώνονται από την καύσιμη ύλη έχουν ανάγκη από επαρκή ποσότητα αέρα, με τρόπο ώστε αυτή η φάση κρίσης από τεχνικής πλευράς των εκπομπών να πραγματοποιηθεί πολύ γρήγορα και να επιτευχθεί η αναγκαία θερμοκρασία για την σωστή καύση.

Μια επιπλέον υπόδειξη

Για την έναυση του θαλάμου καύσης, χρησιμοποιήστε πάντα πιο λεπτά ξύλα. Αυτά καίγονται γρηγορότερα και επιτυγχάνουν την σωστή θερμοκρασία σε λιγότερο χρόνο. Χρησιμοποιήστε τα μεγαλύτερα ξύλα για ανατροφοδοσία του θαλάμου καύσης. Κάποια είδη μπρικετών ξύλου φουσκώνουν μετά την εισαγωγή τους στον θάλαμο καύσης, δηλαδή διαστέλονται με την θερμότητα και αυξάνουν τον όγκο τους. Τοποθετήστε τα ξύλα στο βάθος του θαλάμου σχεδόν σε επαφή με τα τοιχώματα του θαλάμου στην “πλάτη” του τζακιού, με τρόπο ώστε και να γλυστρίσουν, να μην πέσουν στην πόρτα.

Αφαίρεση της στάχτης

Μπορείτε να αφαιρέσετε την στάχτη με ένα φαράσι ή με ηλεκτρική σκούπα. τοποθετήστε την στάχτη μόνο σε δοχεία που δεν είναι εύφλεκτα, υπολογίστε ότι τα υπολείμματα θράκας μπορούν να αναφλεχθούν ακόμα και με την πάροδο 24 ωρών από την τελευταία καύση.

Σημαντική Σημείωση: Τα ξύλα που διαθέτουν μια καλή ξήρανση αποδίδουν 4 kWh/kg, ενώ τα φρέσκα ξύλα μόνο 2 kWh/kg. Συνεπώς για να αποδώσουν την ίδια θερμική ισχύ α πρέπει να τοποθετηθεί η διπλή ποσότητα.

	Περιεκτικότητα νερού g/kg του ξύλου	Θερμική Ικανότητα kWh/kg	Περισσότερη κατανάλωση ξύλου %
καλή ξήρανση	100	4,5	0
2 ετών ξήρανση	200	4	15
1 έτους ξήρανση	350	3	71
Φρεσκοκομμένα ξύλα	500	2,1	153

ΠΡΟΣΟΧΗ: Εάν ο θάλαμος καύσης τροφοδοτηθεί με μια υπερβολική ποσότητα καυσίμου ή με μια μη συμβατή καύσιμη ύλη, υπάρχει κίνδυνος υπερθέρμανσης.

ΚΑΘΑΡΙΣΜΟΣ ΚΑΙ ΣΥΝΤΗΡΗΣΗ

Καθαριότητα αγωγών

Μια φορά σε κάθε σεζόν, θα πρέπει να ελέγξετε το κανάλι του καπνού και όλους τους αγωγούς αποβολής των αερίων της καύσης, να είναι ελεύθεροι. Καθαρίστε καλά. Συμβουλευτείτε τον τεχνικό για τα μέτρα ελέγχου και συντήρησης που απαιτούνται

Καθαριότητα του τζαμιού

Για να καθαρίσετε το τζάμι είναι δυνατό το άνοιγμα της πόρτας του θαλάμου καύσης στο πλάι.

Για αυτό, είναι αναγκαίο, πριν το άνοιγμα, να φέρεται την πόρτα στην θέση κλειστό, στρέφοντας τον μοχλό (6 εκ. 1) προς το κέντρο.

Σε αυτό το σημείο είναι δυνατή η απεμπλοκή, με το κατάλληλο εξάρτημα (κρύο χέρι) που παρέχεται, του εμπλοκέα (7-εικ.3) στην δεξιά πλευρά της πόρτας (στρέψτε 90°).

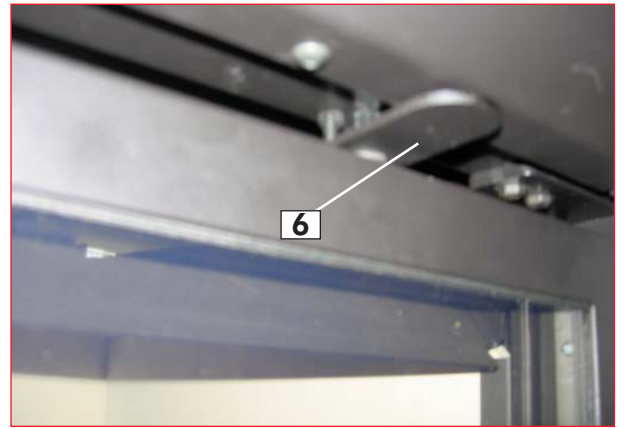
Η πόρτα τώρα μπορεί να ανοίξει και να καθαριστεί.

Με την ολοκλήρωση της καθαριότητας, στερεώστε ξανά τον εμπλοκέα (7- εικ.4) και αποδεσμεύστε τον μοχλό ακινητοποίησης (6 - εικ.2)

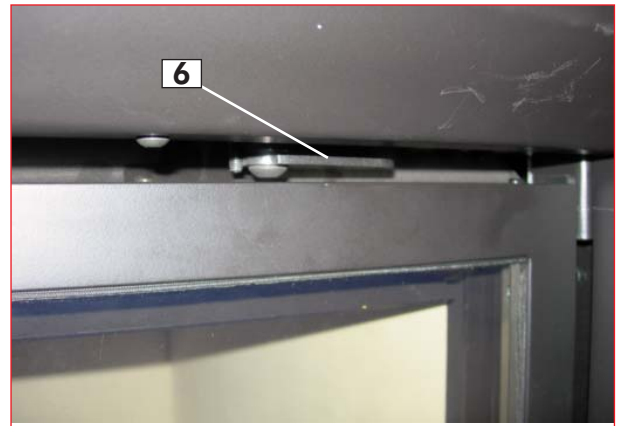
Εάν στο τζάμι υπάρχει ένα λεπτό στρώμα βρωμιάς, καθαρίστε την όταν είναι ζεστό με ένα στεγνό πανί.

Σε περίπτωση επίμονης βρωμιάς, η EDILKAMIN διαθέτει ένα κατάλληλο προϊόν "Glasskamín", που μπορείτε να το προμηθευτείτε από τους μεταπωλητές.

**Μην χρησιμοποιείται ποτέ σκληρά και επιθετικά καθαριστικά!
Μην το καθαρίζεται ποτέ ζεστό.**



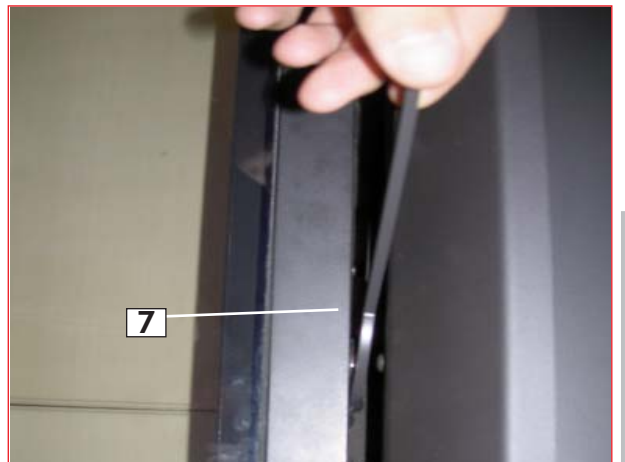
Εικόνα 1: μοχλός ακινητοποίησης σε εμπλοκή



Εικόνα 2 : μοχλός ακινητοποίησης σε απεμπλοκή



Εικόνα 3: Εμπλοκή ανοιχτής πόρτας
(στρέψτε τον εμπλοκέα 90°)



Εικόνα 4 : εμπλοκή κλειστής πόρτας
(στρέψτε τον εμπλοκέα 90°)



κρύο χέρι 7α



www.edilkamin.com

620000 .06-15/D