

ebios-fire

Dekoratives Feuer mit Bio-Ethanol

Montage- und Betriebsanleitung „Oxford 600 & 700“



Hinweis:

Gewährleistungsansprüche entfallen,
soweit die Montage- und
Bedienungsanleitung nicht beachtet wird.

-Technische Änderungen
und Irrtümer vorbehalten-
(Stand 06/2015)

SPARTHERM
Feuerungstechnik GmbH
Maschweg 38

D - 49324 Melle

ebios  fire®
burning passion

Vorwort / Qualitätsphilosophie

Sie haben sich für einen ebios-fire entschieden - herzlichen Dank für Ihr Vertrauen.

In einer Welt des Überflusses und der Massenproduktion verbinden wir unseren Namen mit dem Credo unseres Inhabers Herrn Gerhard Manfred Rokossa: „Hohe technische Qualität kombiniert mit zeitgerechtem Design und Dienst am Kunden zu dessen Zufriedenheit und Weiterempfehlung.“ Wir bieten Ihnen zusammen mit unseren Fachhandelspartnern erstklassige Produkte, die emotional berühren und Gefühle wie Geborgenheit und Behaglichkeit ansprechen. Damit dies auch gelingt, empfehlen wir Ihnen die Betriebsanleitung aufmerksam zu lesen, so dass Sie Ihr dekoratives Feuer schnell und umfassend kennen lernen.

Außer den Informationen zur Bedienung enthält diese Anleitung auch wichtige Pflege- und Betriebshinweise für Ihre Sicherheit sowie die Werterhaltung Ihres ebios-fire und gibt Ihnen wertvolle Tipps und Hilfen.

Sollten Sie weitere Fragen haben, wenden Sie sich bitte an Ihren Fachhändler.

Allzeit ein schönes Feuer.

G.M. Rokossa

Inhalt	Seite
Vorwort / Qualitätsphilosophie	2
Wichtiger Hinweis	5
1. Allgemeine Hinweise	6
1.1. Lieferumfang Brenner	7
2. Montageanleitung	8
2.1. Technische Daten	8
2.2. Maßzeichnungen	9
2.3. Brennermatte CERAMAT FN	10
2.4. Grundsätzliche Anforderung an die Aufstellung	10
2.5. Aufstellort	11
2.6. Aufstellung / Montage	12
2.6.1. Maßzeichnungen zur wandhängenden Montage	14
2.6.2. Maßzeichnungen zum Wandeinbau	15
2.6.3. Montage der Geräte	16
2.6.4. Brandschutz/Mindestabstände	22
2.7. Verbrennungsluftversorgung	23
3. Betriebsanleitung	23
3.1. Allgemeine Hinweise zum Betrieb	24
3.2. Brennstoff	26
3.3. Inbetriebnahme	26
3.3.1. Inbetriebnahme Oxford 600/700	27
3.4. Brennstoff nachfüllen	30
4. Reinigung und Pflege	30
4.1. Reinigung Verkleidungsteile	30
5. Wartung/Fehlerbehebung	31
5.1. Möbel und Glas verrußt stark, schnell und ungleichmäßig	31
5.2. Feuer lässt sich schwer entfachen	31
5.3. Geruchsbelästigung	32
5.4. Flammenbild verändert sich	32
5.5. Verschüttetes Ethanol entzündet sich	32
6. Allgemeine Garantiebedingungen	33
6.1 Anwendungsbereich	33
6.2 Generelle Information	33
6.3 Garantiezeit	33
6.4 Wirksamkeitserfordernis für die Garantie	33
6.5 Garantiausschluss	34
6.6 Mängelbeseitigung / Instandsetzung	34

6.7	Verlängerung der Garantiezeit	35
6.8	Ersatzteile	35
6.9	Haftung	35
6.10	Schlussbemerkung	35
7.	Erklärung des Erbauers eines/einer individuell erstellten Möbelstückes/Kaminanlage mit der Oxford 600/700	36

Wichtiger Hinweis

Gemäß dem Geräte- und Produktsicherheitsgesetz (GPSG) und unserer gesetzlichen Hinweispflicht weisen wir auf die Erwärmung dieses Produktes hin:

Die Bio Kamin Verbrennungswärme bei 0,5 l / h beträgt ca. 3.300 Watt

Der Heizwert von 96%igem Ethanol beträgt ca. 29.600 kJ / kg. Bei einem Brennstoffdurchsatz von 0,5 l / h (ca. 0,4 kg / h) beträgt die frei gewordene Wärme ca. 3.300 Watt.

Jedoch ist bei Betrieb der dekorativen Feuerstelle eine hohe Frischluftzufuhr notwendig, da ansonsten die erzeugte Kohlendioxidmenge die zulässige Konzentration in der Raumluft übersteigt.

Die zugeführte Frischluft ist im Regelfall kühler als die zu erwärmende Raumluft, was zu einem Energieverlust führt. Die effektive Heizleistung eines jeden Bio Kamins ist damit sehr klein, deshalb sind dekorative Feuerstellen mit einem Bio Brennstoff keine Wärmeerzeuger.

Es handelt sich um eine dekorative Feuerstelle, die nicht zum Heizen und nicht für den Dauerbetrieb bestimmt ist! Dennoch ist zu beachten, dass beim Verbrennungsvorgang als Nebenprodukt Wärme entsteht. Dieses kann zu einer erhöhten Erwärmung des Aufstellraumes führen. Lesen Sie bitte die Sicherheitshinweise und Maßnahmen zur Hinterlüftung sorgfältig durch.

Beachten Sie bitte diese Bedienungsanleitung.

1. Allgemeine Hinweise

Kleinkinder, ältere oder gebrechliche Personen: Wie bei allen offenen Flammen ist es sinnvoll, eine Schutzvorrichtung für diese Personengruppen anzubringen → **Verbrennungsgefahr!** ← Diese Personengruppen **nie** am brennenden oder gerade erloschenen ebios-fire unbeaufsichtigt lassen! Der EBIO-FIRE darf nur beaufsichtigt betrieben werden!

Es sind die jeweiligen landesspezifischen und örtliche Richtlinien und Vorschriften, insbesondere die jeweilige Brandschutzvorschriften des Bundeslandes, ggf. die Brandschutzvorschriften der VKF bei Aufstellung und Betrieb Ihres ebios-fire zu beachten.

Sorgen Sie bei der Aufstellung für ausreichende Standsicherheit und wählen Sie den Standort so, dass während des Betriebs Bewegungen des Brenners durch Stöße oder ähnliches ausgeschlossen werden.

Alle Modelle dürfen nur mit geschlossener Gehäuseabdeckung betrieben werden.

Bitte beachten Sie, dass der Brennstoff **nicht im warmen oder brennenden Zustand** des Gerätes nachgefüllt werden darf. Die Befüllung darf **NICHT** über die Brennerrinne, sondern **NUR** über die **Füllöffnung** erfolgen! (siehe Abb. 1) Wir empfehlen Ihnen den EBIO-FIRE durch Leerbrennen des Tanks zu löschen. Außerhalb des Betriebes muss das Abdeckblech über dem Brenner liegen.

Gestatten Sie das Nachfüllen nur Personen, die sich mit dem Gerät und den Sicherheitsbestimmungen vertraut gemacht haben und die Sie in die Bedienung eingewiesen haben.

Das ebios-fire ist kein Heizgerät, sondern ein dekoratives Feuer.

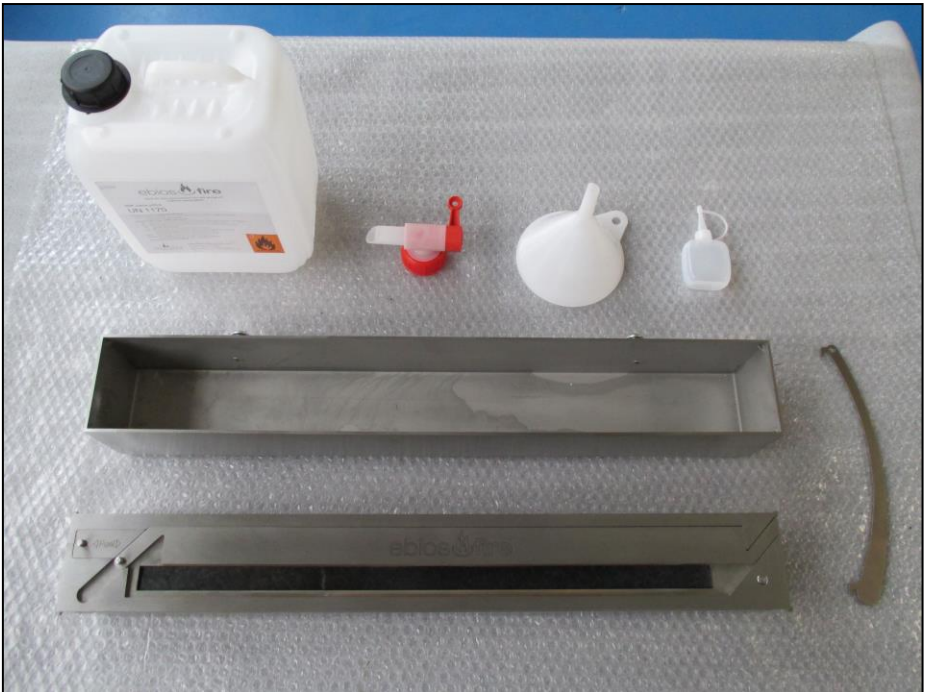
Bio-Ethanol (96%) ist ein **Gefahrstoff** und darf nach den Bestimmungen nur in vorgeschriebenen Mengen gelagert werden:

Lagerung im Keller:	max. 20 Liter
Lagerung im Wohnraum:	max. 5 Liter

1.1. Lieferumfang Brenner

ebios-fire mit folgenden Merkmalen:

- Dochtbrenner aus rostfreiem Stahl mit Ceramat FN Matte
- Sicherheitsbehälter aus rostfreiem Stahl
- Flasche zum Benetzen der Brennermatte
- Kalte Hand zur Bedienung des Schiebreglers
- Trichter zum Befüllen des Brenners
- Stabfeuerzeug
- Typenschild (auf der Unterseite des Brenners)
- Ethanol (96%) 5l Kanister mit Auslaufventil für die Erstinbetriebnahme
- Lieferung vormontiert in einer transportfreundlichen Einweg-Kartonverpackung



Lieferumfang Brenner

2. Montageanleitung

Bitte beachten Sie die folgenden Hinweise sorgfältig. Bedenken Sie, dass Bio-Ethanol ein flüssiger Brennstoff ist, bei dessen Verbrennung lokal hohe Temperaturen entstehen können und der selbst leicht entflammbar ist. Bei Nichtbeachtung der Montage- und Betriebshinweise kann es zu gefährlichen Situationen bis hin zur explosiven Entzündung des Brennstoffes kommen. Durch sachgerechte Installation und sachgerechte Handhabung werden Sie einen sicheren und zuverlässigen Betrieb gewährleisten. Das Gerät darf nicht kippen und muss waagrecht ausgerichtet sein. Befestigen Sie sowohl das Wandgerät als auch das Einbaugerät an der Wand. Dieses dient Ihrer eigenen Sicherheit.

2.1. Technische Daten

	Oxford 600	Oxford 700
Brennstoffart:	Bio-Ethanol (Ethanolgehalt 96%)	Bio-Ethanol (Ethanolgehalt 96%)
Füllmenge:	max. 2,47 l	max. 2,88 l
Brennstoffverbrauch:	0,5 l/h	0,7 l/h
Brenndauer:	ca. 5 h	ca. 5 h
Temperatur im Tank:	< 65°C	< 65°C
Gewicht komplett mit Brenner	21kg (Wandmodell) / 29kg (Einbaumodell)	27kg (Wandmodell) / 37kg (Einbaumodell)
Mindestraumvolumen je Brenner:	87m ³	111m ³

Bitte beachten Sie, dass die Leuchtkraft der Flamme soweit abnehmen kann, dass die Flamme nicht mehr deutlich sichtbar ist. Machen Sie Ihre Kinder und andere Personen im Haushalt darauf aufmerksam.

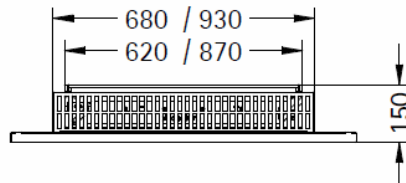
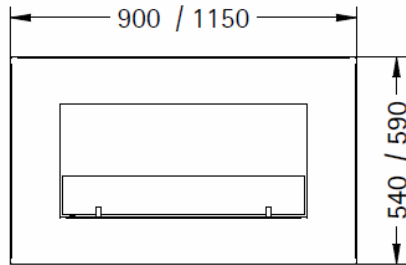
Diese Angaben beziehen sich ausschließlich auf den Verbrennungsluftbedarf des EBIOS-FIRE. Sollten sich weitere Luftverbraucher im Aufstellraum befinden, so sind diese separat zu berücksichtigen.

Hinweis:

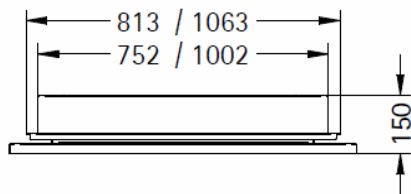
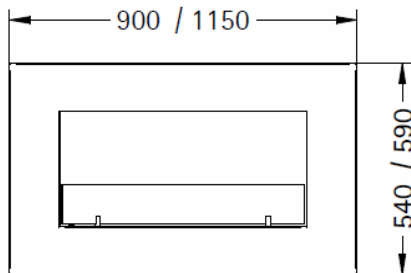
Während des Abbrandes von Ethanol entsteht CO². Um ein ausgewogenes Verhältnis zwischen CO² und Luftsauerstoff zu gewährleisten sorgen Sie bitte gelegentlich für einen ausreichenden Luftaustausch im Aufstellraum. Öffnen Sie dazu ein Fenster oder eine Tür nach draußen.

2.2. Maßzeichnungen

Oxford 600 / 700 wandhängend



Oxford 600 / 700 Wandeinbau



2.3. Brennermatte CERAMAT FN

Die mitgelieferte eingesetzte Brennermatte aus CERAMAT FN (schwarz) sollte nur mit Handschuhen angefasst werden, da es sonst zu Hautirritationen kommen kann. Das Material ist leicht zu beschädigen. Aus diesem Grund sollten Sie die Matte nicht knicken, biegen oder ähnliches.

2.4. Grundsätzliche Anforderung an die Aufstellung

Bei Installation und Betrieb des EBIOS-FIRE sind alle notwendigen nationalen und europäischen Normen sowie örtliche Vorschriften (Brandschutzvorschriften, etc.) zu beachten und anzuwenden! Die folgenden relevanten Regelungen sind ohne Anspruch der Vollständigkeit aufgeführt.

BetrSichV	Betriebssicherheitsverordnung
Vbf	Verordnung über brennbare Flüssigkeiten
BsV	Brandschutzverordnung des jeweiligen Bundeslandes
LBO	Landesbauordnungen
GefStoffV	Gefahrstoffverordnung

Der EBIOS-FIRE darf nur in Räumen und an Stellen aufgestellt werden, bei denen nach Lage, baulichen Umständen und Nutzungsart keine Gefahren entstehen. Die Grundfläche des Aufstellraumes muss so gestaltet und groß sein, dass der EBIOS-FIRE ordnungsgemäß und bestimmungsgemäß betrieben werden kann.

Für den Transport Ihres EBIOS-FIRE dürfen nur zugelassene und **ausreichend tragfähige Transporthilfen** verwendet werden. Folgende Punkte sind unbedingt für einen sicheren und unproblematischen Transport zu beachten:

- Während des Transportes darf sich **kein Brennstoff** im Tank befinden.

TRANSPORTSCHÄDEN melden Sie bitte umgehend ihrem Lieferanten. Schützen Sie beim Aufbau und Transport die Verkleidung und die Sichtteile des Kaminmöbels vor Verschmutzung und Beschädigungen.

2.5. Aufstellort

Bitte beachten Sie bei Aufstellung / Installation des Ebios-Fire, dass das Gerät nicht in unmittelbarer Einstrahlung von großen Wärmequellen (Heizkörper, Kaminöfen etc.) oder in Aufstellräumen mit hoher Temperaturbelastung (z.B. Sauna) aufgestellt wird.

Eine Fremderwärmung der Ehtanolfeuerstätte während des Nichtbetriebs kann dazu führen, dass im Tank befindlicher Brennstoff über die Brennerinne ausgetrieben wird und sich in der Sicherheitswanne sammelt.

In diesem Fall ist vor dem Zünden des Ebios-Fire der Brenner zu entnehmen und die Sicherheitswanne zu leeren.

Ihr EBIOS-FIRE darf nicht aufgestellt werden:

1. In Treppenträumen, außer in Wohngebäuden mit nicht mehr als zwei Wohnungen.
2. In allgemein zugänglichen Fluren.
3. In Garagen
4. In Räumen, in denen leicht entzündliche oder explosive Stoffe oder Gemische in solchen Mengen verarbeitet, gelagert oder hergestellt werden, dass durch eine Entzündung oder Explosion, Gefahren entstehen.
5. In ungenügend belüfteten Räumen.
6. In öffentlich zugänglichen Bereichen ohne Aufsicht
7. In Bereichen, die nicht gegen Querlüftung geschützt sind.
8. Auf Tischen, Möbelstücken, Wandborden etc.

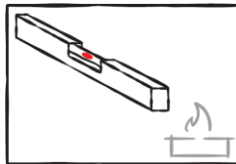
2.6. Aufstellung / Montage

Die EBIOS-FIRE Oxford 600/700 ist ein verwendungsfertiges Gerät zur Wandbefestigung oder zum Einbau in die Wand. Bei dem Oxford 600/700 ist keine Abgasführung notwendig.

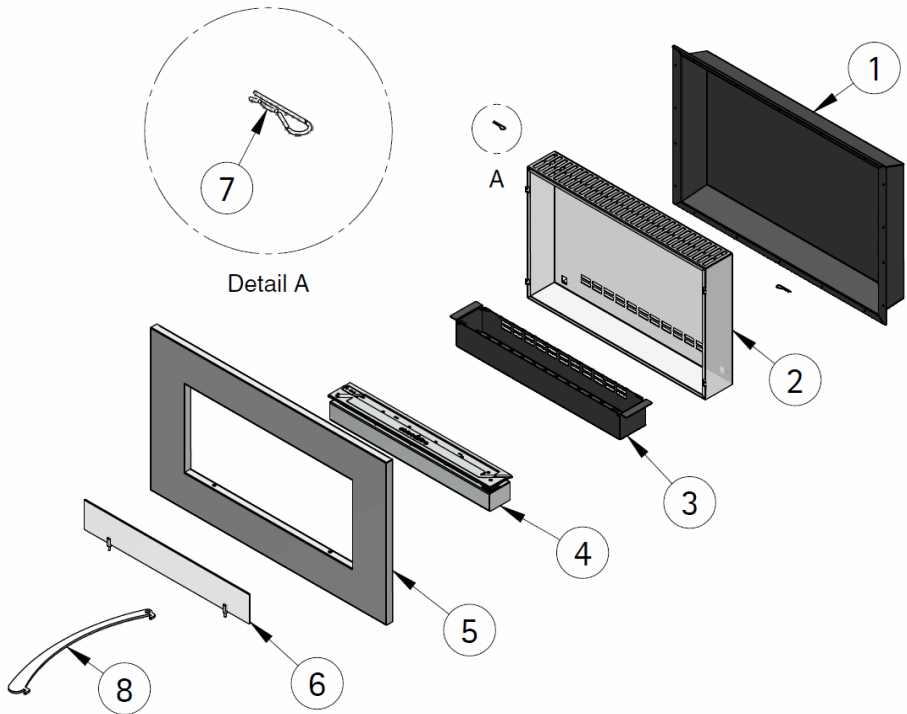


Das EBIOS-FIRE-Wandmöbel muss waagrecht ausgerichtet und sicher an oder in der Wand befestigt werden. Beachten Sie dabei die Sicherheitsabstände unter 2.6.1. Hinterlüftungen dürfen nicht geschlossen werden. Platzieren Sie den Brenner in die dafür vorgesehene Aufnahmemwanne des Oxford Wandmöbels. Der Tankschieber sollte dabei hinten links angeordnet sein.

Bitte verwenden Sie bei der Wandmontage geeignetes Befestigungsmaterial (Wanddübel, Schrauben etc.).



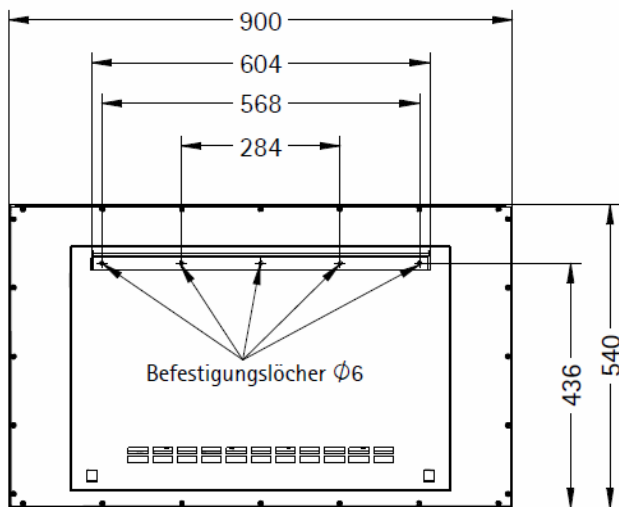
Grundsätzlich sind jegliche Änderungen an der Konstruktion des Oxford 600/700 **NICHT** zulässig!



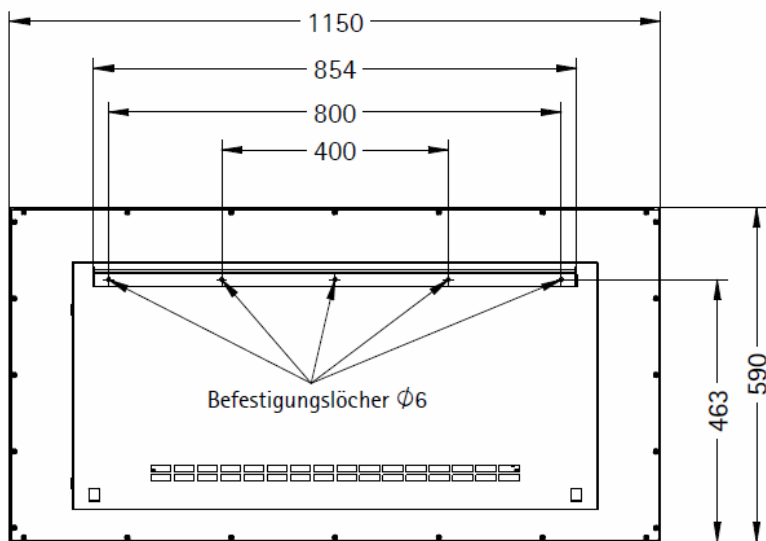
Explosionszeichnung Oxford 600/700

Pos.	Benennung	Menge
1	Wandeinbaukasten (nur bei Modell für Wandeinbau)	1
2	Korpus	1
3	Sicherheitsbehälter	1
4	Brennereinsatz S-Serie	1
5	Blendrahmen	1
6	Schutzglas inkl.Glashalter	1
7	Sicherheitsplint	2
8	Kalte Hand	1

2.6.1. Maßzeichnungen zur wandhängenden Montage

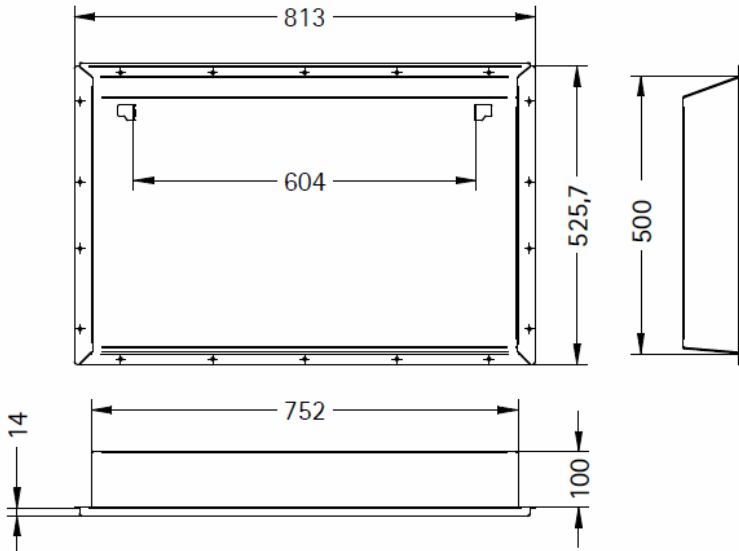


Oxford 600 – Ansicht von Hinten

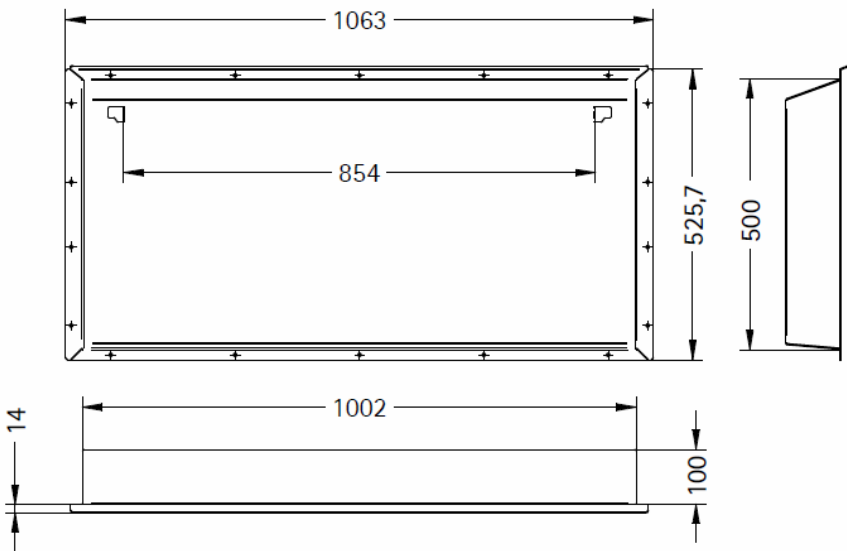


Oxford 700 – Ansicht von Hinten

2.6.2. Maßzeichnungen zum Wandeinbau



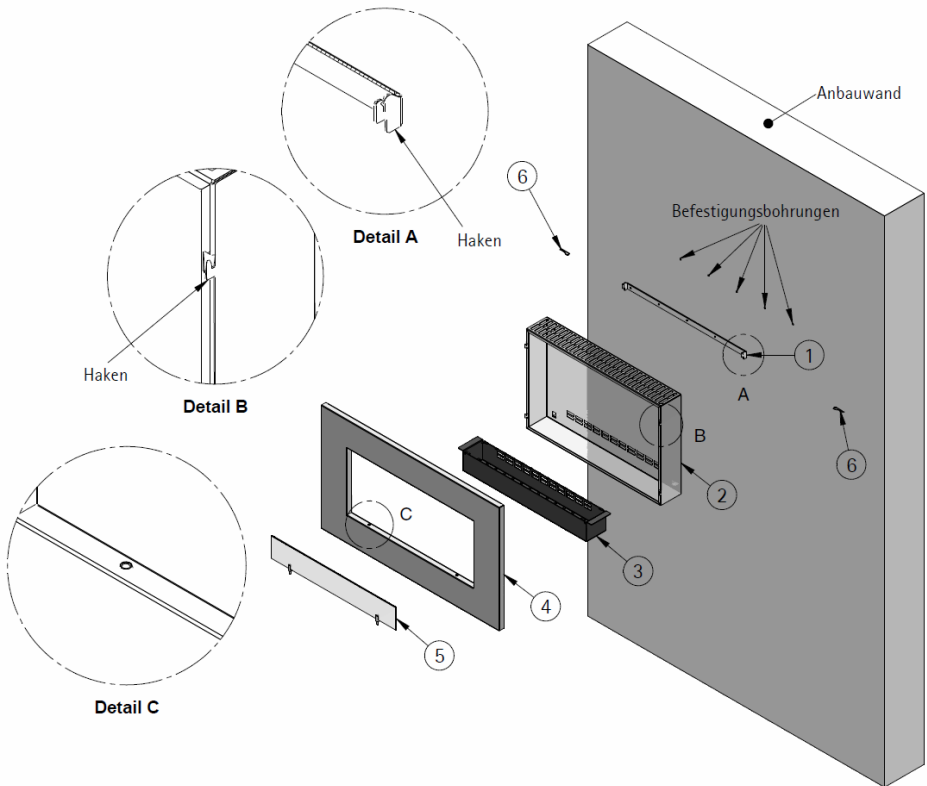
Oxford 600 - Wandeinbaukasten



Oxford 700 - Wandeinbaukasten

2.6.3. Montage der Geräte

1. Wandhängende Montage:



Montageschritt 1:

Befestigen Sie den **Wandhalter (1)** an der Anbauwand. Verwenden Sie dabei entsprechendes Befestigungsmaterial. Die Bohrungsabstände entnehmen Sie bitte den Maßzeichnungen zur Wandmontage. (siehe Seite 14). **Beachten Sie bei der Installation bitte die Mindestabstände zu brennbaren Bauteilen unter 2.6.1. auf Seite 22 und 23.**

Montageschritt 2:

Hängen Sie den **Korpus (2)** auf die **Aufnahmehaken (Detail A)** des **Wandhalters (1)**. Achten Sie dabei auf eine waagerechte Anbringung.

Montageschritt 3:

Setzen Sie den **Sicherheitsbehälter (3)** in den **Korpus (2)** ein. Der Behälter muss bündig an die Rückwand des Korpus eingesetzt werden.

Montageschritt 4:

Als nächstes hängen Sie den **Blendrahmen (4)** an den **Korpus (2)** an. Zur Fixierung dienen die **Aufnahmehaken (Detail B)**. Die Aufnahmeschlitzte des Blendrahmens befinden sich auf der Rückseite.

Montageschritt 5:

Setzen Sie nun (falls noch nicht geschehen) den Brenner ein. Als Hilfsmittel dazu dient die kalte Hand. (siehe **Abb.1** u. **Abb.2**)

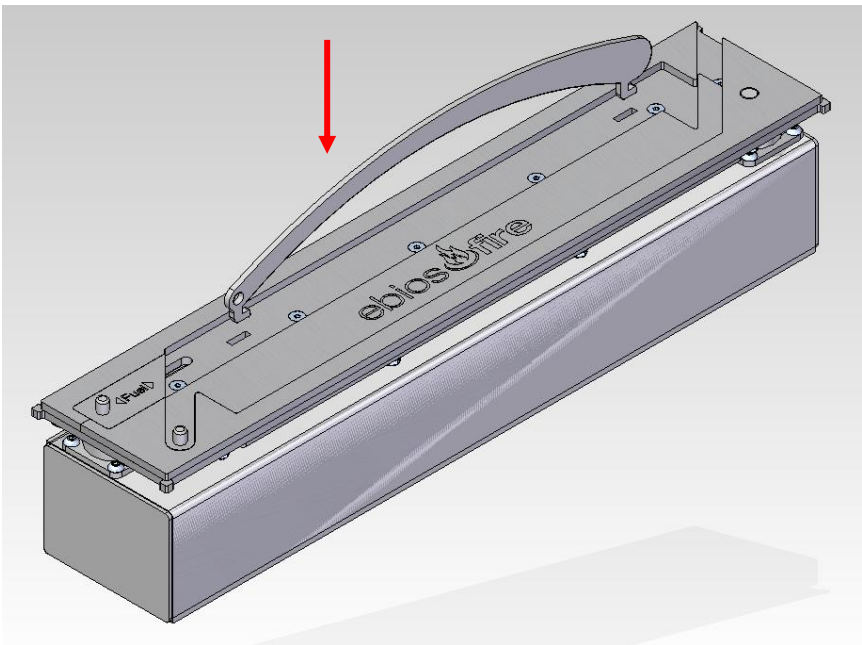


Abb. 1

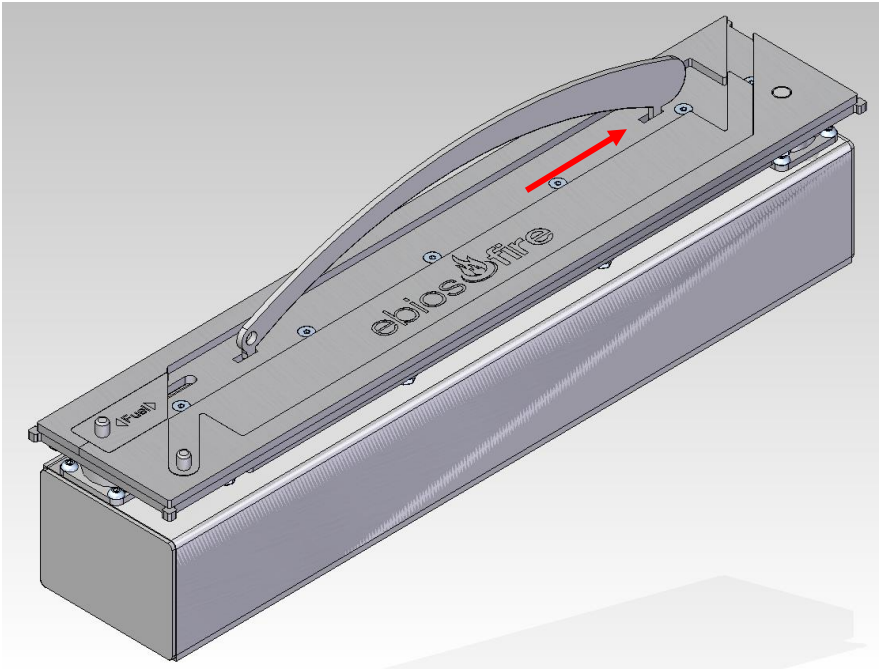


Abb. 2

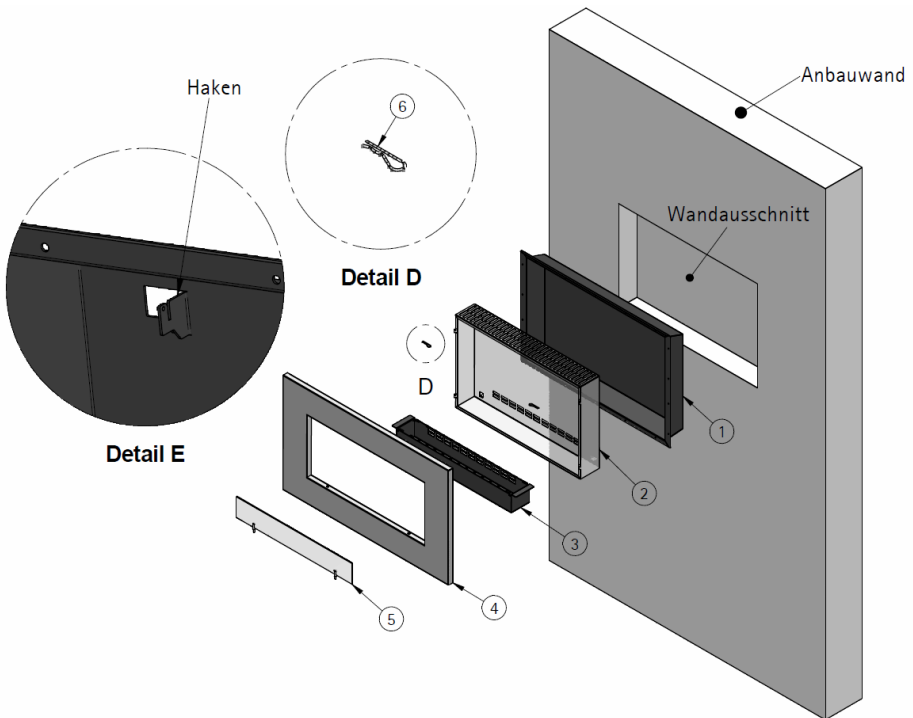
Setzen Sie den Brenner vorsichtig in den **Sicherheitsbehälter (3)** ein, so dass er an allen vier Ecken aufliegt. Entfernen Sie die kalte Hand.

Montageschritt 5:

Setzen Sie das **Schutzglas (5)** in die dafür vorgesehenen Aufnahmepunkte (**Detail C**). Als letzten Schritt sichern Sie bitte den Korpus an der Wandhalterung mit den mitgelieferten zwei **Sicherungssplinten (6)**. Die Splinte werden an den **Aufnahmehaken (Detail A)** angebracht.

Gehen Sie sicher, dass Sie alle Montageschritte beachtet haben und kontrollieren Sie alles auf einen festen Halt.

2. Wandeingebaute Montage:



Montageschritt 1:

Sorgen Sie für einen entsprechend großen Wandausschnitt und setzen Sie den **Wandeinbaukasten (1)** in die Wand ein. **Als Hilfestellung zur Dimensionierung des Wandausschnitts dienen die Maße des Wandeinbaukastens auf Seite 15 unter 2.6.2.** Befestigen Sie den Einbaukasten an der Anbauwand mit entsprechendem Befestigungsmaterial. Die vorgebohrten Löcher im Kasten dienen Ihnen dazu als Hilfe. **Beachten Sie bei der Installation bitte die Mindestabstände zu brennbaren Bauteilen unter 2.6.4 auf Seite 22 und 23.**

Montageschritt 2:

Hängen Sie den **Korpus (2)** auf die **Aufnahmehaken (Detail E)** des **Wandeinbaukastens (1)**. Achten Sie dabei auf eine waagerechte Anbringung.

Montageschritt 3:

Setzen Sie den **Sicherheitsbehälter (3)** in den **Korpus (2)** ein. Der Behälter muss bündig an die Rückwand des Korpus eingesetzt werden.

Montageschritt 4:

Als nächstes hängen Sie den **Blendrahmen (4)** an den **Korpus (2)** an. Zur Fixierung dienen die Aufnahmehaken. Die Aufnahmeschlitze des Blendrahmens befinden sich auf der Rückseite.

Montageschritt 5:

Setzen Sie nun (falls noch nicht geschehen) den Brenner ein. Als Hilfsmittel dazu dient die kalte Hand. (siehe Abb.1 u. Abb.2)

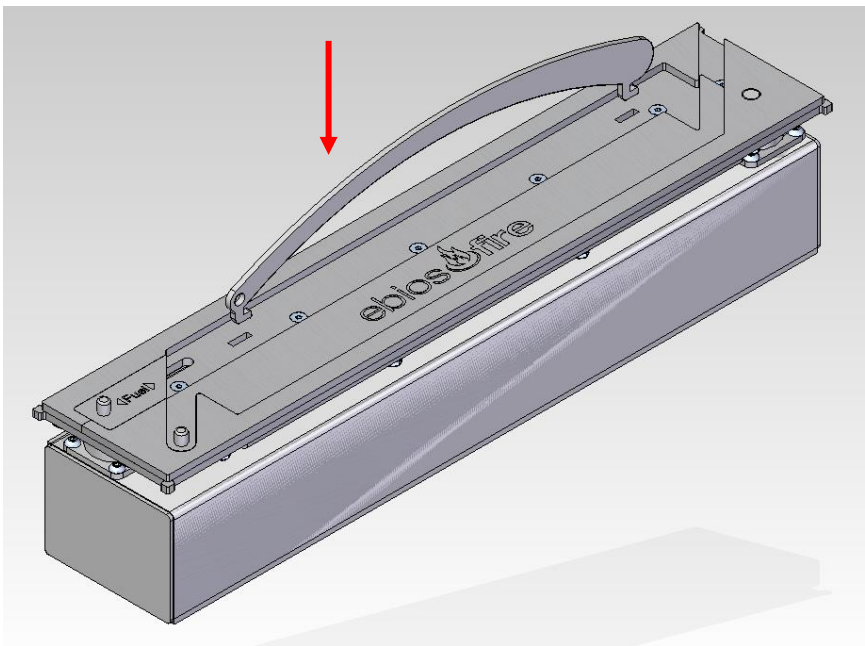


Abb. 3

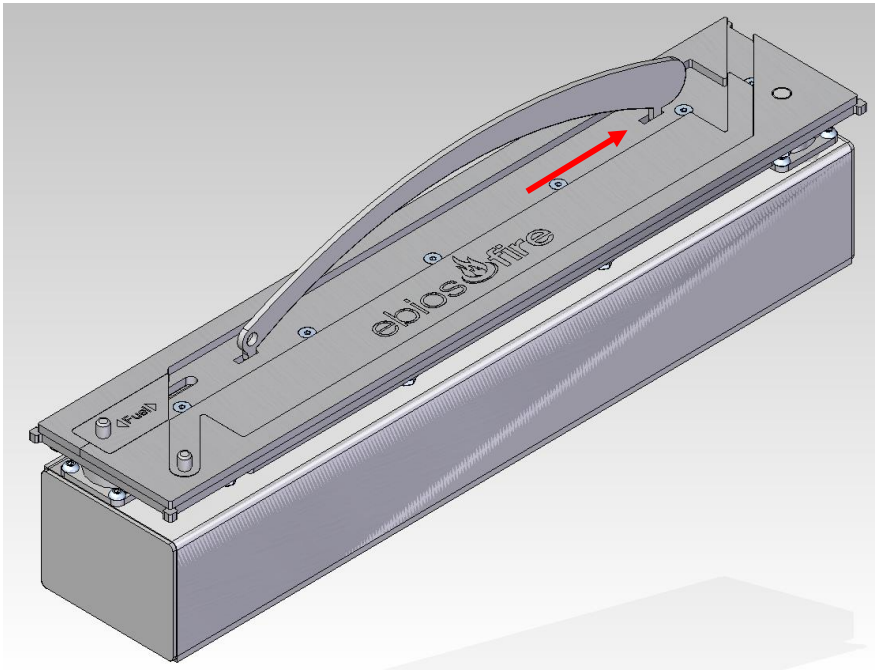


Abb. 4

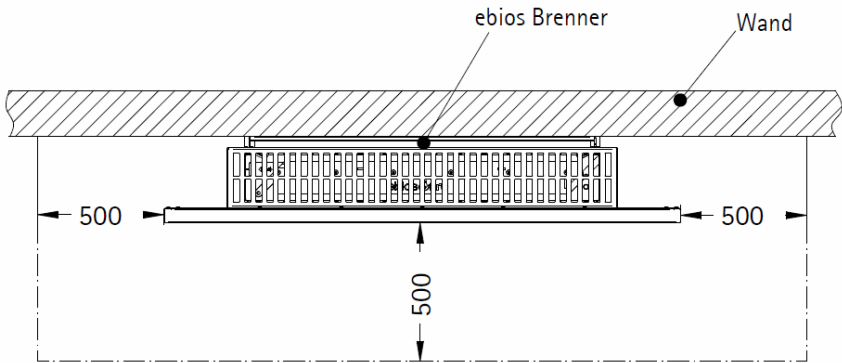
Setzen Sie den Brenner vorsichtig in den **Sicherheitsbehälter (3)** ein, so dass er an allen vier Ecken aufliegt. Entfernen Sie die kalte Hand.

Montageschritt 5:

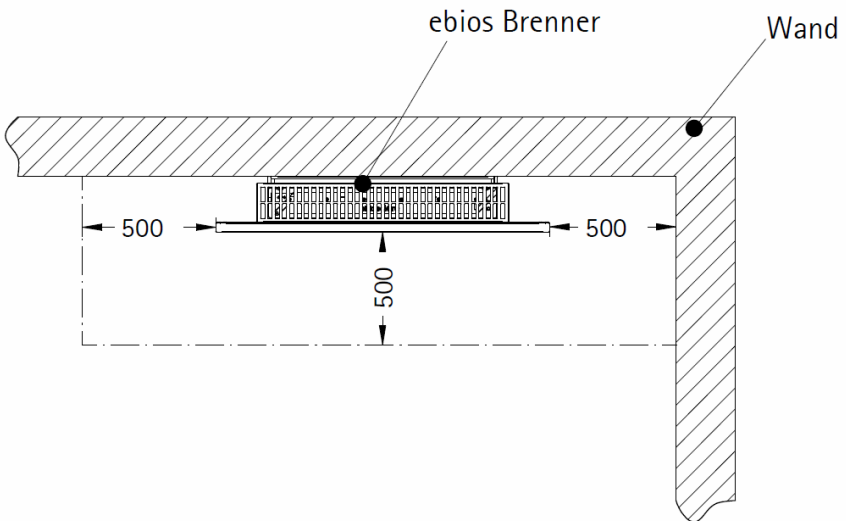
Setzen Sie das **Schutzglas (5)** in die dafür vorgesehenen Aufnahmepunkte. Als letzten Schritt sichern Sie bitte den Korpus an dem **Wandebaukasten (1)** mit den mitgelieferten zwei **Sicherungssplinten (6)**. Die **Sicherungssplinte (Detail D)** werden an den Aufnahmehaken des Einbaukastens angebracht.

Gehen Sie sicher, dass Sie alle Montageschritte beachtet haben und kontrollieren Sie alles auf einen festen Halt.

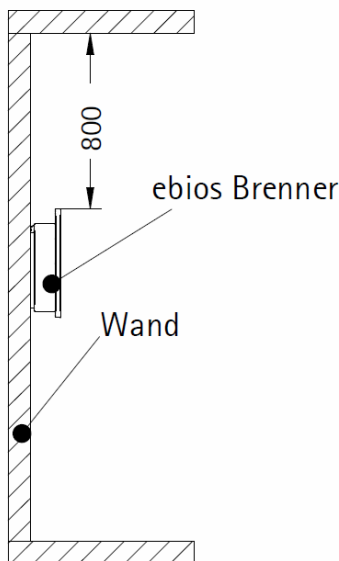
2.6.4. Brandschutz/Mindestabstände



Anbringung an gerader Wand



Anbringung in Wandnische



Abstand zur Decke

2.7. Verbrennungsluftversorgung

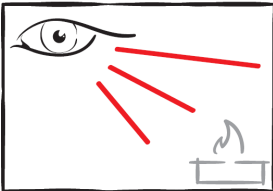
Ihr EBIOS-FIRE entnimmt die Verbrennungsluft dem Aufstellungsraum (raumluftabhängig). Es ist sicherzustellen, dass der Aufstellungsraum ausreichend mit Frischluft versorgt wird. Bei abgedichteten Fenstern und Türen (z.B. in Verbindung mit Energiesparmaßnahmen) kann es sein, dass die Frischluftzufuhr nicht ausreichend gewährleistet wird. Dies kann Ihr Wohlbefinden und unter Umständen Ihre Sicherheit beeinträchtigen, oder auch das Brandverhalten beeinträchtigen. **Öffnen Sie zur ausreichenden Frischluftversorgung ein Fenster.**

3. Betriebsanleitung

Lesen Sie diese Montage- und Betriebsanleitung vor der Montage bzw. Inbetriebnahme Ihres EBIOS-FIRE sorgfältig durch. **Es sind alle Gegenstände aus dem EBIOS-FIRE-Oxford 600/700 zu entfernen** (außer der Brenneinheit). **Bitte beachten Sie die Brandschutzvorschriften und Gefahrgutvorschriften!**

3.1. Allgemeine Hinweise zum Betrieb

- **Kleinkinder, ältere oder gebrechliche Personen:** Wie bei allen offenen Flammen ist es sinnvoll, eine Schutzvorrichtung (im Fachhandel als Zubehör erhältlich) für diese Personengruppen anzubringen → **Verbrennungsgefahr!** ← Diese Personengruppen nie am brennenden oder gerade erloschenen EBIOS-FIRE unbeaufsichtigt lassen! Bitte machen Sie diese Personengruppen auf diese Gefahrenquelle aufmerksam.
- Es dürfen **keine brennbaren** Gegenstände auf den freien Oberflächen des EBIOS-FIRE-Oxford 600/700 abgestellt oder abgelegt werden. Legen Sie **keine** Wäschestücke zum Trocknen auf das Möbel. Ständer zum Trocknen von Kleidungsstücken sind nur **außerhalb** des Strahlungsbereichs aufzustellen (siehe Punkt 2.6.4 Brandschutz) → **Brandgefahr!**
- Durch den Brennvorgang wird Wärmeenergie frei, die zu einer Erwärmung des Brenners, der Gehäuse-Oberflächen, der Glasscheiben (je nach Ausführung) sowie der Schutzgläser führt. Ein Berühren **ohne** einen entsprechenden Schutz (z.B. **Hitzeschutzhandschuh**) ist zu unterlassen. → **Verbrennungsgefahr!**
- Lassen Sie das Feuer während des Brennvorganges **nie** unbeaufsichtigt!



- Während des Betriebs wird empfohlen ein **Fenster zu öffnen**.
- Der Betrieb von mehreren dekorativen Ethanolfeuerstellen ist nur zulässig, wenn der Brennstoffdurchsatz aller Geräte den Wert 0,5 l/h nicht überschreitet und zusätzlich für eine ausreichende Belüftung gesorgt wird. Bitte beachten Sie in diesem Zusammenhang den Hinweis auf Seite 8 unter Punkt 2.8. Technische Daten.
- Der Brenner darf **ausschließlich** mit der Brennermatte und diesen Dochten betrieben werden. Eine **Veränderung** der Dochtanzahl, des Dochtmaterials oder der Brennermatte ist **nicht statthaft**.
- Jegliche Veränderungen an den Ebios-Fire-Möbeln sind **nicht statthaft**.

- Es handelt sich um eine dekorative Feuerstelle im privaten Haushaltbereich, die **nicht zum Heizen und nicht für den Dauerbetrieb bestimmt** ist! Dennoch ist zu beachten, dass beim Verbrennungsvorgang als Nebenprodukt Wärme (ca. 3 kW) entsteht. Dieses kann u. U. zur Erwärmung des Aufstellraumes führen.
- Wenn der Brenner nicht genutzt wird, sollte sich grundsätzlich **kein Brennstoff** in dem Tank befinden und der Löschschieber muss auf dem Brenner liegen.
- Die Brenner sind dazu bestimmt, bis zum Brennstoffende gebrannt zu werden. Wenn Sie das Flammenbild nur für eine kurze Zeitspanne genießen möchten, füllen Sie bitte dementsprechend weniger Brennstoff ein. Im Falle einer vorzeitigen Außerbetriebnahme verschließen Sie den Brenner mittels des Abdeckschiebers, unter Zuhilfenahme der Kalten Hand. **Lassen Sie nach dem Ablöschen den Brenner mindestens 1 Stunde ruhen!**
- Der Brenner darf **NICHT im warmen oder brennenden Zustand und NICHT über die Brennerrinne** befüllt werden! → **LEBENSGEFAHR!**



- Der Umgang mit Brennstoff in der Nähe des heißen oder noch brennenden Gerätes birgt **erhebliche Risiken** und ist **unbedingt zu unterlassen!**
- Befüllen Sie den Brenner nur über die Füllöffnung, **niemals** über die Brennerrinne!
- Sollten Sie versehentlich Ethanol verschütten entfernen Sie dieses bitte umgehend und vor dem Zünden des Brenners!
- Bitte beachten Sie, dass die Leuchtkraft der Flamme soweit abnehmen kann, dass die **Flamme nicht mehr deutlich sichtbar** ist. Machen Sie Kinder und andere Personen im Haushalt darauf aufmerksam.
- Mindestwartezeit zwischen Erlöschen und Wiederbefüllen des Brenners = **1 Stunde !**
- **Rauchen Sie nicht** beim Umgang mit dem Brennstoff und EBIOS-FIRE.

Bei Nichtbeachtung dieser Grundregeln kann es zu unkontrollierter Zündung bis hin zur Explosion kommen!

3.2. Brennstoff

Als Brennstoff wird „**Bio-Ethanol**“ (chemische Formel C_2H_6O) mit einem Ethanolgehalt von 96 % genutzt. Diesen können Sie bei Ihrem Fachhändler beziehen. Es handelt sich dabei um einen **Gefahrstoff** nach ADR: Klasse 3 PG II, UN 1170.



Leicht entzündlich

Verwenden Sie **auf keinen Fall andere Brennstoffe**, wie Benzin, Spiritus o.ä. brennende Flüssigkeiten und mischen Sie den Brennstoff nicht untereinander oder mit anderen Stoffen. Die Brenner dürfen ausschließlich mit dem vorgeschriebenen Brennstoff (**96% Reinheitsgrad**)

betrieben werden, andernfalls erlischt die Garantie und Sie erhalten eventuell ein unsicheres oder gefährliches Betriebsverhalten.

Ethanol ist eine **leicht entzündliche Flüssigkeit**, die fest verschlossen, lichtgeschützt und fern von Feuerquellen gelagert werden muss. Es ist erlaubt, max. 5 Liter im Wohnraum und max. 20 Liter im Keller zu lagern. Bewahren Sie das Bio-Ethanol außerhalb der Reichweite von Kindern auf. Füllen Sie zur Sicherheit die Brenner erst kurz vor der Benutzung auf, damit diese nicht unbeabsichtigt und von unbefugten Personen entzündet werden können bzw. sich der Brennstoff verflüchtigt.

Bitte beachten Sie, dass Ethanol ausschließlich für die Verbrennung genutzt wird und für den Verzehr nicht geeignet ist. Achten Sie auf Ihre Kinder! Bei Verschlucken bitte sofort einen Arzt aufsuchen und das Brennstoffetikett vorzeigen.

3.3. Inbetriebnahme

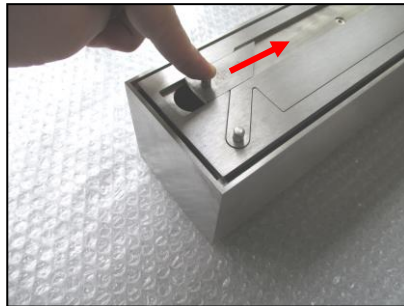
Der EBIOS-FIRE-Oxford 600/700 wird mit leerem Brenner geliefert, damit während des Transportes Ethanol nicht auslaufen oder verdunsten kann.

Stellen Sie sicher (insbesondere vor jeder Inbetriebnahme), dass sich kein Brennstoff im Sicherheitsbehälter befindet.

3.3.1. Inbetriebnahme Oxford 600/700

Gehen Sie wie folgt vor:

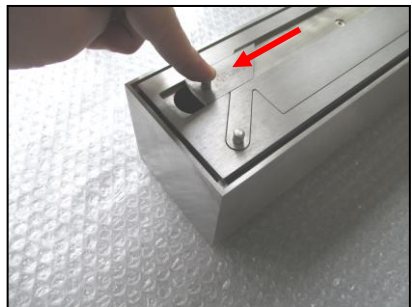
1. Sorgen Sie für eine **ausreichende Luftzufuhr**. (siehe 2.1)
2. **Vergewissern Sie sich, dass der Brenner erloschen und vollständig ausgekühlt ist (Mindestwartezeit nach Erlöschen = 1 Stunde)**. Überzeugen Sie sich, dass der **Löschschieber auf dem Brenner liegt** und die Brennermatte abdeckt.
3. Zur Betankung kann der Brenner im Gehäuse verbleiben. Öffnen Sie hierzu den Tankschieber.



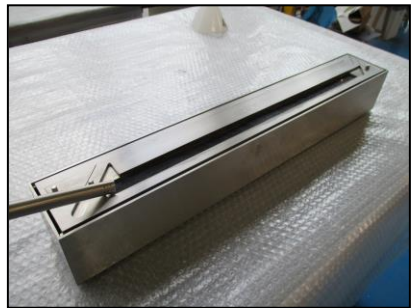
4. **Kontrollieren Sie den Tankinhalt.**
5. Stecken Sie den Trichter in die Füllöffnung und befüllen Sie den Brenner mit dem mitgelieferten 5L Kanister und dem aufgeschraubten Befüll Adapter. Der Tank ist voll wenn die Füllstandsanzeige nach oben steigt. **Die Füllmenge entnehmen Sie bitte den technischen Daten unter 2.1.** Lassen Sie den Tankschieber noch geöffnet.



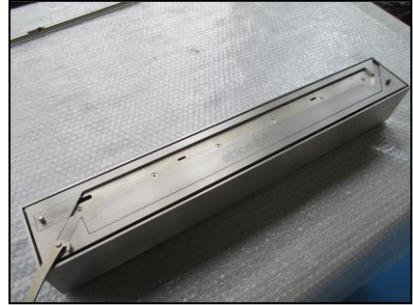
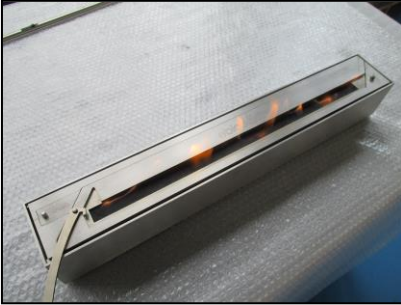
6. Nehmen Sie die Flasche zum Benetzen des Brenners zur Hand. Führen Sie die Flasche mit der Öffnung in die Tanköffnung ein, so dass sie in den Brennstoff hineinragt. Drücken Sie die Flasche zusammen, sodass die Luft daraus entweicht und beim Loslassen Brennstoff angesaugt wird. Warten Sie so lange, bis die Flasche wieder ihre Ausgangsform angenommen hat. Schließen Sie danach den Tankschieber.



7. Benetzen Sie mit der eben gefüllten Flasche die Brennermatte mit ausreichend Brennstoff. (halbe bis dreiviertel Füllmenge der Flasche)



8. Nehmen Sie das Stabfeuerzeug zur Hand und entzünden Sie die Brennermatte. Treten Sie ein Stück weit zurück. **Es kann ein paar Minuten dauern, bis sich ein gleichmäßiges Flammenbild bildet.**
9. **Löschen des Feuers:** Um das Ethanol Feuer zu löschen, nehmen Sie die kalte Hand und haken diese in den Löschieber ein. Zum Löschen ziehen Sie den Löschieber einfach zu. **In Einzelfällen kann dieser Vorgang häufiger notwendig sein.**



Sollten Sie einmal zu viel Brennstoff einfüllen, sodass es zu einem Überlaufen des Brenners kommt, wird das Ethanol in dem Sicherheitsbehälter gesammelt. Leeren Sie diesen umgehend und vor dem Anzünden des Brenners. Reinigen Sie die Oberfläche des Brenners, bis diese Trocken und vollständig von Ethanol befreit ist.

Achtung: Ethanol ist leicht entflammbar. Es dürfen keine Zündquellen in der Nähe sein!

3.4. Brennstoff nachfüllen

- Der Brenner darf **NICHT** im warmen oder brennenden Zustand und **NICHT** über die Brennerrinne befüllt werden! → **LEBENSGEFAHR!**



- Mindestwartezeit zwischen Erlöschen und Wiederbefüllen des Brenners = **1 Stunde !**

Bitte belassen Sie auch so lange die ggf. noch heißen Schutzscheiben auf dem Gerät! . → **Verbrennungsgefahr!**

- Die Brenner sind dazu bestimmt, bis zum Brennstoffende gebrannt zu werden. Wenn Sie das Flammenbild nur für eine kurze Zeitspanne genießen möchten, füllen Sie bitte dementsprechend weniger Brennstoff ein. **Im Falle einer vorzeitigen Außerbetriebnahme verschließen Sie den Brenner mittels des Löschschiebers wie in Schritt 9 unter Punkt 3.3.1. beschrieben.**

Zum Befüllen des Brenners orientieren Sie sich an den Schritten 1-9 unter Punkt 3.3.1.

4. Reinigung und Pflege

Der EBIOS-FIRE-Oxford 600/700 darf nur im **kalten** Zustand gereinigt werden.

4.1. Reinigung Verkleidungsteile

- **Warten Sie mit der Reinigung, bis sich das Gerät abgekühlt hat (mindestens 1 Stunde)!**
- **Metalldekor Oberflächen** und die Verkleidungsteile können mit einem feuchten Tuch (keine Microfaser verwenden!) gereinigt werden.
- **Glas Oberflächen** können mit handelsüblichen Glasreinigern und einem weichen Tuch (keine Microfaser verwenden!) gesäubert werden.

- **Edelstahl Oberflächen** können mit handelsüblichem Edelstahlreiniger gereinigt werden. Diese nur in Schleifrichtung anwenden!

Entfernen Sie **regelmäßig** Staub auf und unter dem EBIOS-FIRE-Möbel, denn die Staubpartikel können verbrennen bzw. verkohlen. Dies kann zu Verschmutzungen des Aufstellraumes und dessen Einrichtungsgegenständen führen.

5. Wartung/Fehlerbehebung

- Die Dochte und Brennermatte sind in regelmäßigen Abständen mittels Sichtkontrolle zu überprüfen. Das Material ist leicht zu beschädigen. Aus diesem Grund sollten Sie die Brennermatte nicht knicken, biegen oder ähnliches. Eine Veränderung der Brennermatte oder der Dochte ist **nicht statthaft**.
- Die Brennermatte ist nach etwa 800 Betriebsstunden (entspricht einem Brennstoffdurchsatz von ca. 400 l Bio-Ethanol) auszutauschen. Bitte wenden Sie sich hierzu an Ihren Fachhändler.
- Verwenden Sie ausschließlich unsere Original-Ersatzteile.
- Die Dichtung des Tankverschlusses ist gelegentlich auf Risse oder Sprödigkeit zu untersuchen und sollte gegebenenfalls ersetzt werden.
- Bei Fragen wenden Sie sich bitte an Ihren Fachhändler.

5.1. Möbel und Glas verrußt stark, schnell und ungleichmäßig

Wenn dies nicht von Anfang an aufgetreten ist, überprüfen Sie bitte folgende Punkte:

- Korrekter Brennstoff verwendet?
- Verkleidung/Abdeckung korrekt platziert?

5.2. Feuer lässt sich schwer entfachen

Wenn dies nicht von Anfang an aufgetreten ist, überprüfen Sie bitte folgende Punkte:

- Befindet sich Brennstoff im Brenner?
- Haben Sie die Zündmatten benetzt?
- Korrekter Brennstoff verwendet?

5.3. Geruchsbelästigung

- Brennstoff im außer Betrieb befindlichen Brenner?
- Abdeckblech aufgelegt?
- Brennstoff beim Befüllen verschüttet?

5.4. Flammenbild verändert sich

- Ist die Brennermatte beschädigt?
- Korrekter Brennstoff verwendet?
- Wurden alle Sicherheitsabstände eingehalten?
- Ist der Aufstellraum genügend belüftet?
- Ist der Aufstellort gegen Querlüftung geschützt?

Wird eine erkennbare Veränderung des Flammenbildes festgestellt, insbesondere ein Anwachsen des Flammenbildes weit über die Schutzscheiben hinaus, ist der Betrieb des Gerätes einzustellen und der Fachhändler zu informieren!

5.5. Verschüttetes Ethanol entzündet sich

Sollte verschüttetes Ethanol in Brand geraten, versuchen Sie die Flammen umgehend zu löschen. Hierzu eignen sich beispielsweise Schaum-Feuerlöcher mit alkoholbeständigem Schaum oder geeignete Löschdecken. Grundsätzlich empfehlen wir, diese Löschmittel vorzuhalten.

Sollte ein schnelles Ablöschen nicht mehr möglich sein, so ist sofort die Feuerwehr unter der Notrufnummer 112 zu verständigen und deren Anweisungen Folge zu leisten!

6. Allgemeine Garantiebedingungen

6.1 Anwendungsbereich

Diese Allgemeinen Garantiebedingungen gelten im Verhältnis des Herstellers, der Firma Spartherm Feuerungstechnik GmbH, zum Händler/Zwischenhändler.

Sie sind nicht deckungsgleich mit den Vertrags- und Garantiebedingungen, die der Händler/ Zwischenhändler an seinen Kunden im Einzelfall weitergibt bzw. weitergeben kann.

6.2 Generelle Information

Dieses Produkt ist ein nach dem Stand der Technik gefertigtes Qualitätserzeugnis. Die verwendeten Materialien wurden sorgfältig ausgewählt und stehen, wie unser Produktionsprozess, unter ständiger Kontrolle. Für das Aufstellen oder Verbauen dieses Produktes sind besondere Fachkenntnisse erforderlich. Daher dürfen unsere Produkte nur von Fachbetrieben unter Beachtung der gültigen gesetzlichen Bestimmungen eingebaut und in Betrieb genommen werden.

6.3 Garantiezeit

Die Allgemeinen Garantiebedingungen gelten nur innerhalb der Bundesrepublik Deutschland und der Europäischen Union. Die Garantiezeit und Umfang der Garantie wird im Rahmen dieser Bedingungen außerhalb der gesetzlichen Gewährleistung, die unberührt bleibt, gewährt.

Die Firma Spartherm Feuerungstechnik GmbH gewährt **24 Monate** Garantie für die die ebios-fire Geräte (Solitär und Einsätze)

Die Firma Spartherm Feuerungstechnik GmbH gewährt Garantie von **6 Monaten** auf Verschleißteile im Feuerbereich, wie Dochte, Brennermatten, Dichtungen und Glaskeramik.

6.4 Wirksamkeitserfordernis für die Garantie

Die Garantiezeit beginnt mit Auslieferungsdatum an den Händler/Zwischenhändler. Dies ist durch Urkunde, etwa Rechnung mit Lieferbestä-

tigung des Händlers/Zwischenhändlers nachzuweisen. Das auf das Produkt bezogene Garantiezertifikat ist vom Anspruchsteller mit Geltendmachung des Garantieanspruchs vorzulegen.

Ohne Vorlage dieser Nachweise ist die Firma Spartherm Feuerungstechnik GmbH zu keiner Garantieleistung verpflichtet.

6.5 Garantieausschluss

Die Garantie umfasst nicht:

- den Verschleiß des Produktes
Docht / Brennermatte aufgrund thermischer Belastung

- die Oberflächen:

Verfärbungen im Lack oder auf den galvanischen Oberflächen des Feuermöbels und/oder des Brenners, die auf thermische Belastung oder Überlastung zurückzuführen sind.

- die Glasscheiben:

Verschmutzungen durch Ruß oder eingebrannte Rückstände von verbrannten Materialien, sowie farbliche oder andere optische Veränderungen aufgrund der thermischen Belastung.

- Benutzung von ungeeignetem oder nicht genanntem Brennstoff.

Für Ihr ebios-fire Gerät empfehlen wir Bioethanol von der Firma Spartherm Feuerungstechnik GmbH mit einer Konzentration von mehr als 96 %.

- falscher Transport und/oder falsche Lagerung
- unsachgemäße Handhabung von zerbrechlichen Teilen wie Glas und Keramik
- unsachgemäße Handhabung und/oder der Gebrauch
- unsachgemäße Befüllung der Anlage
- fehlende Wartung
- Fehlerhafter Auf-/Einbau des Gerätes
- Nichtbeachtung der Aufbau- und Betriebsanleitung
- technische Abänderungen an dem Gerät durch firmenfremde Personen

6.6 Mängelbeseitigung / Instandsetzung

Unabhängig von der gesetzlichen Gewährleistung, die innerhalb der gesetzlichen Gewährleistungsfristen Vorrang vor dem Garantieverprechen hat, werden im Rahmen dieser Garantie alle Mängel kostenfrei behoben, die nachweislich auf einen Materialfehler oder auf einen Herstellerfehler beruhen und die übrigen Bedingungen dieses Garantieverprechens eingehalten sind.

Im Rahmen dieses Garantieverprechens behält sich die Firma Spartherm

Feuerungstechnik GmbH vor, entweder den Mangel zu beseitigen oder das Gerät kostenfrei auszutauschen. Die Mängelbeseitigung hat Vorrang. Dieses Garantieverprechen umfasst ausdrücklich nicht weitergehenden Schadensersatz, der über die gesetzliche Gewährleistung hinaus ausgeschlossen ist.

6.7 Verlängerung der Garantiezeit

Wird aus dem Garantieverprechen eine Leistung in Anspruch genommen, sei es Mängelbeseitigung oder durch Austausch eines Gerätes, verlängert sich für dieses ausgetauschte Gerät/die Komponente die Garantiezeit.

6.8 Ersatzteile

Werden Ersatzteile verwandt, dürfen ausschließlich die vom Hersteller hergestellten oder von diesem empfohlenen Ersatzteile verwendet werden.

6.9 Haftung

Schäden und Schadensersatzansprüche, die nicht die Ursache in einem mangelhaft gelieferten Gerät der Firma Spartherm Feuerungstechnik GmbH haben, werden ausgeschlossen und sind nicht Bestandteil dieses Garantieverprechens.

Davon ausgenommen sind gesetzliche Gewährleistungsansprüche, wenn diese im Einzelfall bestehen sollten.

6.10 Schlussbemerkung

Über diese Garantiebedingungen und Garantiezusagen hinaus steht Ihnen der Fachhändler/Vertragspartner gern mit Rat und Tat zur Verfügung.

Es wird ausdrücklich empfohlen, ebios-fire Produkte regelmäßig durch einen Ofensetzer/Fachhändler überprüfen zu lassen.

Technische Änderungen und Irrtümer vorbehalten.

7. Erklärung des Erbauers eines/einer individuell erstellten Möbelstückes/Kaminanlage mit der Oxford 600/700

Dem Käufer eines individuell erstellten Möbels bzw. einer individuell erstellten Kaminanlage mit der Oxford 600/700, ist durch den Erbauer dieses Möbels bzw. der Kaminanlage der fachgerechte Bau (Möbel/Kaminanlage) und Einbau (Oxford 600/700) zu bestätigen. Der Erbauer bestätigt, alle in dieser Anleitung aufgeführten Punkte in seiner Konstruktion berücksichtigt und ausgeführt zu haben. Weiter hat der Erbauer dem Käufer diese Anleitung zu übergeben. Die Erklärung des Erbauers gegenüber dem Käufer erfolgt in schriftlicher Form.

ACHTUNG: Sorgfältig aufbewahren!

Bitte bewahren Sie die Anleitung mit einem gültigen und deutlich datierten Kaufbeleg auf und halten die Unterlagen bei etwaigen Servicearbeiten für unsere Monteure bereit.