

# Ronda TV 55 h/s

**Schmid**  
MADE IN GERMANY

## Details

- Kamineinsatz als Tunnelversion, runde Front
- 5545 – Höhe 45 cm  
5551 – Höhe 51 cm  
5557 – Höhe 57 cm
- Glasradius 300 mm
- Selbstschließende Tür
- Untere Scheibenspülung einstellbar
- Standard-Innenauskleidung: Schamotte, glatt beige  
optional: Anthrazit
- Hochwertige Gusskuppel, sämtliche Teile beweglich, verstellbar von 0 - 90°
- Bauhöhe einfach und schnell verstellbar
- Leicht zerlegbar für den Transport

## Technische Daten

Nennwärmeleistung	7 kW
Wärmeleistungsbereich	3,3 – 8,7 kW
Wirkungsgrad	>78 %
Dämmstärke (bei nicht zu schützender Wand) (bezogen auf SILCA® 250KM)	60 mm
Verbrennungsluftstutzen	Ø 125 mm
empfohlene Scheitholzlänge	33 cm
Gewicht	215 – 235 kg
Wärmeabgabe: über die Sichtscheibe	60 %
Wärmeabgabe: konvektive Leistung	40 %

## Daten für Schornsteinfeger

nach DIN EN 13384  
(Betrieb geschlossen)

Wertetriple bei NWL	Abgasmassenstrom	5,9 g/s
	Abgastemperatur	340 °C
	erforderlicher Förderdruck	12 Pa



Ronda TV 55 mit hochschiebbarer Frontseite und schwenkbarer Rückseite

## Standard



Front Anthrazit



Tunnelversion



Tür hochschiebbar  
(Rückseite Tür-  
anschlag links)



Tür hochschiebbar  
(Rückseite Tür-  
anschlag rechts)



125 mm  
Verbrennungs-  
luftstutzen

## Optional



Doppel-  
verglasung



150 mm  
Verbrennungs-  
luftstutzen

## Zubehör



SMR



Heizwasser-  
Aufsatzregister R



Energieeffizienzklasse  
nach (EU) 2015/1186



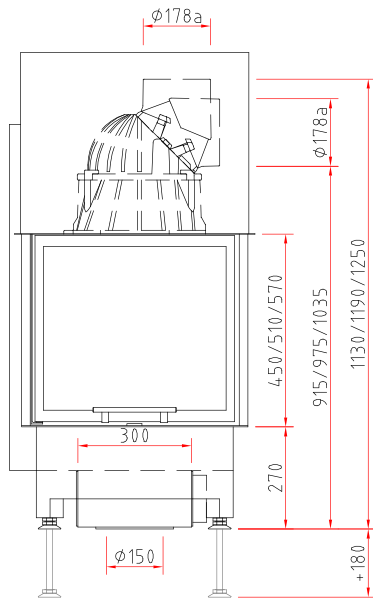
1. BlmSchV  
Stufe 2



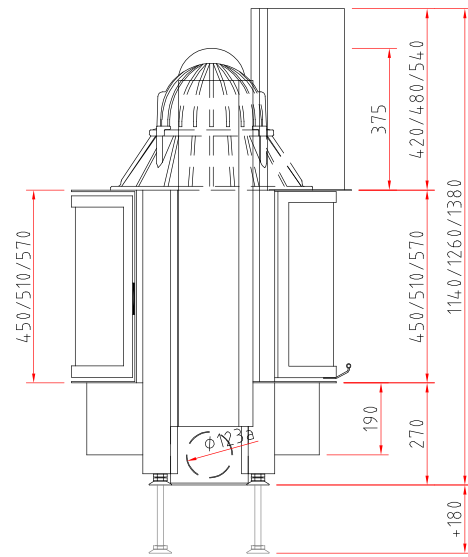
Made in Germany



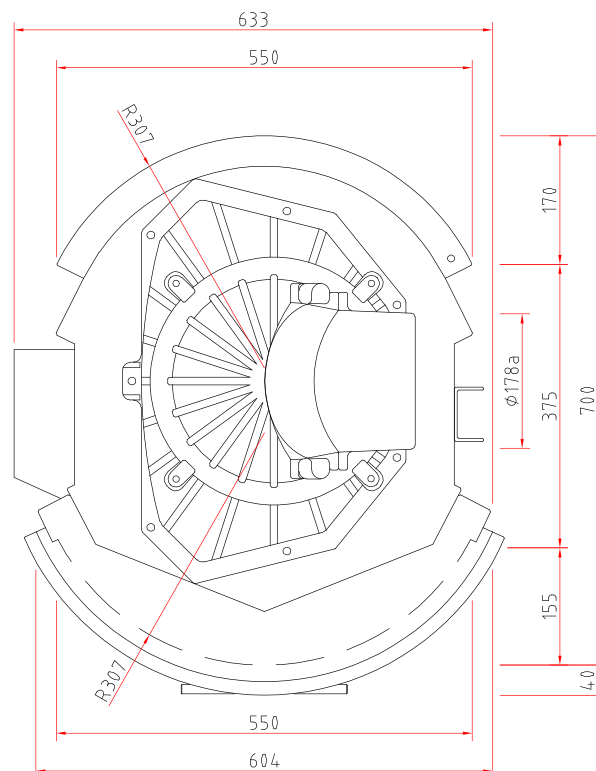
### Frontansicht M 1:20



### Seitenansicht M 1:20



### Draufsicht M 1:10



# Kamineinsatz

Produktdatenblatt nach (EU) 2015/1186



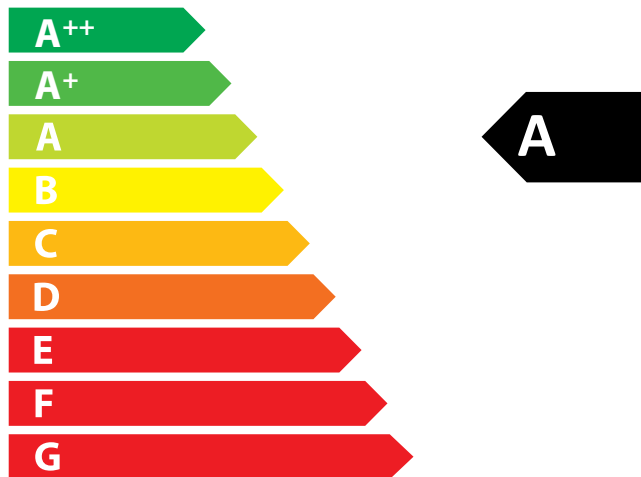
Ronda 55 s/h, Ronda TV 55 s/h	
Name des Lieferanten	Camina & Schmid Feuerdesign und Technik GmbH & Co. KG
Modellkennung des Lieferanten	Ronda 55 s/h, Ronda TV 55 s/h
Energieeffizienzklasse	A
Direkte Wärmeleistung (kW)	7,0
Indirekte Wärmeleistung (kW)	-
Energieeffizienzindex (EEI)	105,0
Brennstoff-Energieeffizienz bei Nennwärmeleistung (%)	79,3
Hinweise zu besonderen Vorkehrungen, Installation oder Wartung	Bitte beachten Sie die Hinweise in den Montage- und Bedienungsanleitungen!



**ENERG**  
енергия · ενέργεια



Camina  Schmid Ronda 55 s/h, Ronda TV 55 s/h



7,0  
kW

ENERGIA · ЕНЕРГИЯ · ΕΝΕΡΓΕΙΑ · ENERGIJA · ENERGY · ENERGIE · ENERGI

2015/1186