

AUFSTELL- UND BEDIENUNGSANLEITUNG

Kaminofen NOVIA



NOVIA

Aufstell- und Bedienungsanleitung

		Beschreibung	Ident-Nr.
NOVIA C		NOVIA C, schwarz	1003-01315
Kaminofen			
NOVIA plus		NOVIA CL, schwarz	1003-01411
NOVIA CL		NOVIA plus, schwarz	1003-01618
NOVIA W		NOVIA plus, schwarz, LT3 WiFi	1003-02030
Kaminofen		LEDATRONIC, LT3 WiFi für NOVIA CL	1003-02032
		NOVIA W, schwarz	1003-01602
	NOVIA W, schwarz, mit LT3 WiFi	1003-02031	

Inbetriebnahmeprotokoll für den Anlagenersteller

LEDA Kaminofen NOVIA

Gerät NOVIA C NOVIA CL NOVIA plus NOVIA W*
LEDATRONIC 3 (LT3): mit Display LT3 WiFi ohne Display ohne LT3 (manuell)

Einbaudatum _____ Seriennummer (siehe) | A - _____

Anlagenbetreiber _____

Straße _____

PLZ / Ort _____ Telefon, ggf. mobil _____

Evtl. Fragen - auch im Zusammenhang mit Garantie- oder Gewährleistungsansprüchen - lassen sich nur bei Vorlage dieses Inbetriebnahmeprotokolls klären!

Schornstein rund: Ø _____ cm quadrat.: _____ cm eckig: _____ x _____ cm

Schornsteintyp dreischalig, gedämmt zweischalig einschalig, gemauert
 Edelstahl, gedämmt sonstiges: _____

Belegung nur mit dieser Feuerstätte (einfach) zusammen mit weiteren Feuerstätten

Schornsteinhöhe wirksam ca. _____ m davon im Außen-/Kaltbereich ca. _____ / _____ m
 Nebenluftvorrichtung vorhanden eingestellt auf ca. _____ Pa
 Bescheinigung über Tauglichkeit und sichere Benutzbarkeit durch Schornsteinfeger liegt vor

Verbindungsstück gestr. Länge: _____ m wirks. Höhe: _____ m Durchm.: Ø _____ cm Anz.d.Uml.: _____
gestr. Länge: _____ m wirks. Höhe: _____ m Durchm.: Ø _____ cm
Anz. der Umlenkungen: _____ Schornsteinanschluss 90° 45°

Verbrennungsluftversorgung über Leitung aus dem Freien aus dem Aufstellraum
gestreckte Länge der Leitung: _____ m Durchmesser: Ø _____ cm
Art/Material der Leitung: _____ Anzahl der Umlenkungen: _____

Lüftungsanlage Lüftungsanlage im Gebäude vorhanden ja nein sonst. Abluftgeräte vorh. ja nein
LUC vorhanden ja nein sonst. Sicherheitseinrichtungen: _____

Anlagenbetreiber

Dem Betreiber wurden die technischen Unterlagen übergeben. Er wurde mit den Sicherheitshinweisen, der Bedienung und Wartung der oben genannten Anlage vertraut gemacht.

Einbaufirma / Stempel

Datum und Unterschrift

Datum und Unterschrift

* Bitte beachten Sie für die wasserseitige Installation die Checkliste aus der Installationsanleitung für LEDA Festbrennstoff-Heizgeräte mit Wassertechnik.

** Hinweis: Die Feuerstätte darf erst in Betrieb genommen werden, wenn der Schornsteinfeger die Tauglichkeit und sichere Benutzbarkeit bescheinigt hat. Bitte örtliche Vorschriften beachten, z. B. LBO, FeuVO, KÜO



Inbetriebnahmeprotokoll für den Anlagenbetreiber

(verbleibt in dieser Anleitung)

LEDA Kaminofen NOVIA

Gerät NOVIA C NOVIA CL NOVIA plus NOVIA W*
LEDATRONIC 3 (LT3): mit Display LT3 WiFi ohne Display ohne LT3 (manuell)

Einbaudatum _____ Seriennummer (siehe) | A - _____

Anlagenbetreiber _____

Straße _____

PLZ / Ort _____ Telefon, ggf. mobil _____

Evtl. Fragen - auch im Zusammenhang mit Garantie- oder Gewährleistungsansprüchen - lassen sich nur bei Vorlage dieses Inbetriebnahmeprotokolls klären!

Schornstein rund: Ø _____ cm quadrat.: _____ cm eckig: _____ x _____ cm

Schornsteintyp dreischalig, gedämmt zweischalig einschalig, gemauert
 Edelstahl, gedämmt sonstiges: _____

Belegung nur mit dieser Feuerstätte (einfach) zusammen mit weiteren Feuerstätten

Schornsteinhöhe wirksam ca. _____ m davon im Außen-/Kaltbereich ca. _____ / _____ m
 Nebenluftvorrichtung vorhanden eingestellt auf ca. _____ Pa
 Bescheinigung über Tauglichkeit und sichere Benutzbarkeit durch Schornsteinfeger liegt vor

Verbindungsstück gestr. Länge: _____ m wirks. Höhe: _____ m Durchm.: Ø _____ cm Anz.d.Uml.: _____
gestr. Länge: _____ m wirks. Höhe: _____ m Durchm.: Ø _____ cm
Anz. der Umlenkungen: _____ Schornsteinanschluss 90° 45°

Verbrennungsluftversorgung über Leitung aus dem Freien aus dem Aufstellraum
gestreckte Länge der Leitung: _____ m Durchmesser: Ø _____ cm
Art/Material der Leitung: _____ Anzahl der Umlenkungen: _____

Lüftungsanlage Lüftungsanlage im Gebäude vorhanden ja nein sonst. Abluftgeräte vorh. ja nein
LUC vorhanden ja nein sonst. Sicherheitseinrichtungen: _____

Anlagenbetreiber

Dem Betreiber wurden die technischen Unterlagen übergeben. Er wurde mit den Sicherheitshinweisen, der Bedienung und Wartung der oben genannten Anlage vertraut gemacht.

Einbaufirma / Stempel

Datum und Unterschrift

Datum und Unterschrift

* Bitte beachten Sie für die wasserseitige Installation die Checkliste aus der Installationsanleitung für LEDA Festbrennstoff-Heizgeräte mit Wassertechnik.

** Hinweis: Die Feuerstätte darf erst in Betrieb genommen werden, wenn der Schornsteinfeger die Tauglichkeit und sichere Benutzbarkeit bescheinigt hat. Bitte örtliche Vorschriften beachten, z. B. LBO, FeuVO, KÜO

1.	SICHERHEITSHINWEISE	3
1.1	Brandschutz und Sicherheitsabstände	3
1.2	Verbrennungsgefahr	5
1.3	Gefahren durch unverschlossene Feuertür	5
1.4	Gefahren durch unzureichende Verbrennungsluft	6
1.5	Gefahren durch ungeeignete Brennstoffe	7
1.6	Gefahren durch Schließen des Luftschiebers	7
1.7	Gefahren durch ungenügende Funktion des Schornsteins	8
1.8	Gefahren durch unzureichende Sicherheit bei Geräten mit Wassertechnik	8
1.9	Richtiges Verhalten bei einem Schornsteinbrand	9
2.	LIEFERUMFANG, ZUBEHÖR UND PLANUNGSDATEN	10
2.1	Lieferumfang + Zubehör	10
2.2	Berechnung der Heizlast (des Wärmebedarfs)	14
2.3	Anforderungen an den Schornstein	14
2.4	Bestimmung des Gesamtförderdrucks	16
2.5	Verbrennungsluftversorgung	17
2.6	Brandschutz- und Sicherheitsabstände	19
3.	AUFSTELLUNG UND ERSTINBETRIEBNAHME	20
3.1	Benötigte Werkzeuge	20
3.2	Transporterleichterung bei NOVIA plus	20
3.3	Ausbau und Einbau der Feuertür	21
3.4	Eignung der Aufstellfläche	22
3.5	Montage der Füße, Ausrichten des Ofens	22
3.6	Montage des Außenluftanschlusskastens	24
3.7	Einstellen des Türgriffs	26
3.8	Wasserseitige Anschlüsse des NOVIA W	27
3.9	Installation LEDATRONIC	33
3.10	Anschließen an den Schornstein	36
3.11	Verbindungsstück und Anschluss an den Schornstein	37
3.12	Erstinbetriebnahme	38
3.13	Normen und Richtlinien	39
4.	BEDIENUNG	41
4.1	Brennstoffe	41
4.2	Funktionsprinzip der Holzverbrennung	46
4.3	Bedienelemente	48
4.4	Heizbetrieb und Einstellungen bei Scheitholz und Holzbriketts	55
4.5	Heizbetrieb und Einstellungen bei Braunkohlebriketts	60
4.6	Außerbetriebnahme im Störfall	64
4.7	Reinigung und Wartung	64
4.8	Checkliste bei Störungen	72

Inhaltsverzeichnis

5.	ERSATZ- UND VERSCHLEISSTEILE	77
5.1	NOVIA C, CL und NOVIA plus	78
5.2	NOVIA W	79
5.3	LEDATRONIC	80
6.	TECHNISCHE DATEN	81
6.1	NOVIA C, CL, NOVIA plus - NOVIA ohne Wassertechnik	81
6.2	NOVIA W - NOVIA mit Wassertechnik	84
7.	GEWÄHRLEISTUNG UND GARANTIE	87

Wichtige Benutzerinformation

Herzlichen Glückwunsch!

Mit dem NOVIA haben Sie sich für einen technisch und optisch modernen und ganz besonderen Kaminofen entschieden. Neben dem Design legen wir besonderen Wert auf ausgereifte Verbrennungstechnik, hochwertiges Material und gute Verarbeitung. Der NOVIA wurde nach heutigem Stand der Technik gebaut und wurde nach den geltenden gesetzlichen Vorgaben und technischen Regeln geprüft.

Wesentliche Eigenschaften	NOVIA C, NOVIA plus, NOVIA W
Zulassungsgrundlage, bauaufsichtliche Verwendbarkeit	CE-Kennzeichnung gem. DIN EN 13240
Energieeffizienzklasse	A+
HKI Qualitätslabel	√
Einhaltung der Anforderungen gem. 1. BImSchV	2. Stufe als Einzelraumfeuerungsanlage
verwendbare Brennstoffe	Scheitholz (bevorzugt, alle Varianten), Holzbrikett (alle Varianten), Braunkohlebrikett (nicht NOVIA W) (für Österreich: ausschließlich Betrieb mit Scheitholz oder Holzbriketts vorgesehen)
Einfachbelegung des Schornsteins	geeignet (empfohlen) (keine selbstschließende Tür erforderlich)
Mehrfachbelegung des Schornsteins	geeignet (mit eingebauter Türfeder)
geschlossene oder offene Betriebsweise	ausschließlich geschlossen
mögliche Bauarten der Verbrennungsluftversorgung (im Sinne d. TROL)	VL _{Raum} und VL _{extern}
zeitliche Einschränkungen der Betriebsdauer	keine Einschränkungen
vorgesehene Betriebsweise	Zeitbrandfeuerstätte (kein gedrosselter Betrieb vorgesehen)

Weitere technische Eigenschaften und Daten finden Sie im Abschnitt „6. Technische Daten“ ab Seite 81.



Leistungserklärungen gem. Bauproduktenverordnung, sowie die Angaben gem. Ecodesign-Verordnung finden Sie in der separaten Dokumentation „Produktinformationen gemäß europäischer Richtlinien und Verordnungen“.

Bitte füllen Sie gemeinsam mit Ihrem Fachbetrieb das Inbetriebnahmeprotokoll in zweifacher Ausfertigung aus. Ein Exemplar verbleibt in dieser Anleitung und hilft später bei auftretenden Fragen zu Ihrer Feuerstätte.



Bei Nichtbeachtung der Aufstell- und Bedienungsanleitung erlischt die Gewährleistung. Jede bauliche Veränderung des NOVIA durch den Anlagenbetreiber ist unzulässig!

Beachten und befolgen Sie beim Aufstellen und Anschließen des Kaminofens und bei Betrieb die Angaben dieser Anleitung, die separate Installationsanleitung für die wasserseitige Einbindung bei Geräten mit Wassertechnik (NOVIA W), sowie die separaten Anleitungen zur LEDATRONIC (Bedienungsanleitung und Montageanleitung bei Geräten mit LEDATRONIC). Die bestehenden Gesetze, vor allem die Landesbauordnung, die örtlichen baurechtlichen Vorschriften sowie die Anforderungen des Emissionsschutzes beachtet werden. Nationale und örtliche Bestimmungen müssen erfüllt werden.

Die Lebensdauer und die Funktionsfähigkeit Ihres Kaminofens hängt vom korrekten Aufbau, der passenden Bedienung und der richtigen Pflege und Wartung ab.



Beachten Sie die Sicherheitshinweise („1. Sicherheitshinweise“ auf Seite 3) und befolgen Sie diese wichtigen Vorgaben bei der Bedienung Ihrer Feuerstätte!

1. Sicherheitshinweise

1.1 Brandschutz und Sicherheitsabstände



Brandschutz- und Sicherheitsabstände müssen unbedingt eingehalten werden!

Sicherheitsabstände neben, hinter und vor dem Kaminofen

Der Kaminofen muss nach hinten und zur Seite Mindestabstände zu temperaturempfindlichen oder brennbaren Baustoffen oder Bauteile mit brennbaren Bestandteilen einhalten.

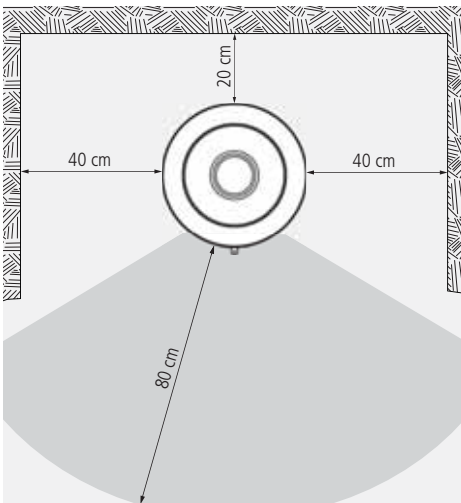


Abb. 1.1 NOVIA C, NOVIA CL, NOVIA plus: Mindestabstände zu brennbaren Baustoffen oder Bauteilen

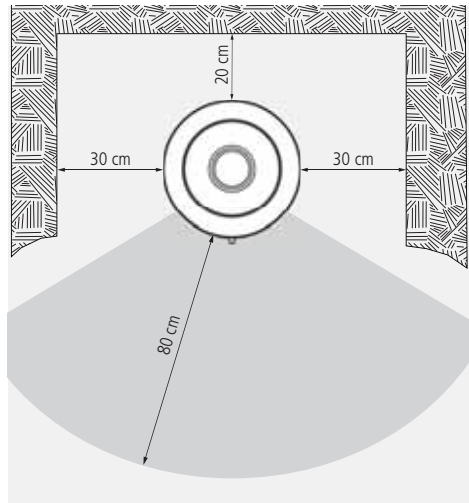


Abb. 1.2 NOVIA W: Mindestabstände zu brennbaren Baustoffen oder Bauteilen



Die angegebenen Sicherheitsabstände zu brennbaren Baustoffen, Bauteilen, Möbeln usw. sind Mindestangaben. Bei besonders temperaturempfindlichen Materialien, bei besonders wärmeisolierten Gebäudewänden o.ä. sind gegebenenfalls größere Abstände notwendig.

Schutz im Strahlungsbereich der Sichtscheibe(n)

Wegen der hohen Wärmestrahlung über die Sichtscheibe Ihres Kaminofens ist in diesem Bereich ein ausreichender Sicherheitsabstand zu Bauteilen mit oder aus brennbaren Baustoffen oder Einbaumöbeln einzuhalten.

In diesem Bereich dürfen sich keine brennbaren Gegenstände befinden, auch kein Brennstoff gelagert oder abgestellt werden.

Schutz im Bereich vor der Feuerraumöffnung

Der Fußboden vor und neben der Feuerraumöffnung des Kaminofens muss aus nicht brennbarem Material bestehen oder eine nicht-brennbare Auflage besitzen (Vorgabe gem. FeuVO)

In dem Bereich vor und neben der Feuerraumöffnung dürfen sich keine brennbaren Gegenstände befinden, vor allem auch kein Brennstoff gelagert oder abgestellt werden.

Ein ausreichend großer nicht brennbarer Bereich vor und neben der Feuertür Ihres Kaminofens ist auch bereits für die Abnahme der Feuerstätte durch den zuständigen Schornsteinfeger unerlässlich.

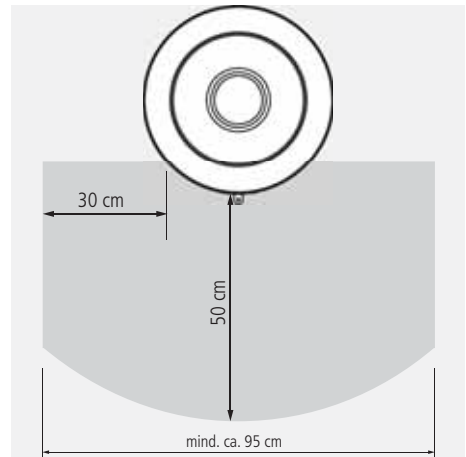


Abb. 1.3 Nicht brennbarer Belag vor der Feuerraumöffnung

Geeignete Aufstellfläche

Die statischen Eigenschaften der Aufstellfläche müssen ausreichend dimensioniert und geeignet sein. Bei Bedarf müssen geeignete Maßnahmen zur Lastenverteilung getroffen werden.

1.2 Verbrennungsgefahr



Heiße Teile, heiße Bereiche, Verbrennungsgefahr!

Der Kaminofen, vor allem seine Tür und Front, die Ofenoberfläche und die Abgasrohre erwärmen sich bei Betrieb sehr stark. Über die Sichtscheibe der Feuertür wird ebenfalls ein erheblicher Leistungsanteil abgegeben. Zur gefahrlosen Bedienung des Gerätes benutzen Sie bitte den mitgelieferten Schutzhandschuh und den dafür vorgesehenen separaten Bediengriff. Bitte achten Sie darauf, dass besonders Kinder während und nach dem Heizbetrieb einen ausreichenden Sicherheitsabstand halten.



Achtung - auch der Türgriff wird bei Betrieb heiß!
Benutzen Sie unbedingt den mitgelieferten Schutzhandschuh und den separaten Bediengriff!

1.3 Gefahren durch unverschlossene Feuertür



Die Feuertür muss während des Betriebs geschlossen sein!

Während des Heizbetriebs muss die Feuertür geschlossen bleiben, um einen unnötig hohen oder sogar gefährlichen Austritt von Heizgas zu vermeiden.

Durch den starken Entgasungsprozess beim Brennstoff Holz und einem schwachen Schornsteinförderdruck kann es beim Öffnen der Feuertür zum Austritt von Rauch und Heizgas kommen. Deshalb wird dringend empfohlen, die Feuertür grundsätzlich nicht zu öffnen, bevor der Brennstoff bis zur Glutbildung heruntergebrannt ist. Ist der Heizeinsatz mit keramischen Heizgaszügen eingebaut, sollte vor dem Nachlegen die Anheizklappe im Heizgaszug geöffnet werden.

1.4 Gefahren durch unzureichende Verbrennungsluft



Der Feuerstätte muss immer ausreichend Verbrennungsluft zuströmen können!

Beziehen Feuerstätten ihre Verbrennungsluft aus dem Wohnraum bzw. aus dem Gebäude, muss in jedem Fall ständig ausreichend Luft in diese Räume nachströmen können. Lüftungsanlagen oder weitere Feuerstätten dürfen die Luftversorgung dabei nicht stören oder beeinträchtigen.

Während des Betriebes darf die vorgesehene Verbrennungsluftöffnung nicht geschlossen, gedrosselt, verengt, verdeckt oder zugestellt werden (z.B. Umluftgitter, Umluftbögen usw.).



Luftabsaugende Anlage können die Verbrennungsluftversorgung stören!

Luftabsaugende Anlagen (z.B. Lüftungsanlage, Dunstabzugshaube, Abluft-Wäschetrockner, zentrale Staubsaugeranlagen), die zusammen mit der Feuerstätte im selben Raum oder Raumlufthub betrieben werden, können die Verbrennungsluftversorgung und die Abgasabführung empfindlich stören.

Für einen trotzdem sicheren Betrieb der Feuerstätte empfehlen wir unsere allgemein bauaufsichtlich zugelassene Sicherheitseinrichtung LEDA-Unterdruck-Controller LUC. Dieses Gerät überwacht ständig die vorhandenen Druckverhältnisse und würde bei Bedarf die Lüftungsanlage abschalten, bevor gefährlich viel Abgas in den Wohnraum austreten könnte.

Werden im Gebäude entsprechende Veränderungen geplant und vorgenommen, können die Bedingungen für einen sicheren und vorgesehenen Betrieb der bestehenden Feuerstätte erheblich gestört werden. Die notwendigen Voraussetzungen für einen zulässigen und problemlosen Betrieb müssen daher bei nachträglichen Veränderungen durch einen entsprechenden Fachmann erneut geprüft werden.

Solche Veränderungen können z.B. sein:

- Einbau einer weiteren Feuerstätte am selben oder an einem anderen Schornstein,
- bauliche Veränderungen des Schornsteins,
- Einbau oder Umbau von Lüftungsgeräten, z.B. Dunstabzugshaube, WC- oder Bad-Entlüfter, kontrollierte Be- und Entlüftungen,
- Einbau oder Umbau von entsprechenden Haushaltsgeräten, z.B. Abluft-Wäschetrockner, zentrale Staubsauger-Anlage,
- Veränderungen an der Gebäude-Dichtheit, z.B. durch Einbau neuer Fenster oder Türen, Dämmung von Dachflächen, Anbringen von Vollwärmeschutz.

1.5 Gefahren durch ungeeignete Brennstoffe



Es dürfen nur geeignete Brennstoffe verwendet werden!
Das Verbrennen von Abfällen oder ungeeigneten Brennstoffen ist nicht zulässig,
umweltschädlich und gefährlich.

Der NOVIA C, CL und plus ist geeignet für die Brennstoffe Scheitholz, Holzbrikett und Braunkohlebrikett, der NOVIA W ist für die Brennstoffe Scheitholz und Holzbriketts vorgesehen

Ausführliche Informationen zu den vorgesehenen Brennstoffen finden Sie „4.1 Brennstoffe“ auf Seite 41.

1.6 Gefahren durch Schließen des Luftschiebers

Die Verbrennungsluft darf keinesfalls komplett geschlossen werden, solange noch überwiegend gelbliche Flammen vorhanden sind. (Ausnahme einzig im Falle eines Schornsteinbrands, siehe „1.9 Richtiges Verhalten bei einem Schornsteinbrand“ auf Seite 9).

1.7 Gefahren durch ungenügende Funktion des Schornsteins

Für den richtigen und sicheren Betrieb der Feuerstätte ist ein passender Förderdruck des Schornsteins notwendig. Besonders in der Übergangszeit - Herbst oder Frühjahr - oder bei ungünstigen Wetterverhältnissen (z.B. starker Wind, Nebel, inverse Wetterlage usw.) kann es zu ungenügenden Betriebsbedingungen des Schornsteins kommen. Dies ist bei der Nutzung einer Feuerstätte unbedingt zu berücksichtigen.

Bei Frost können sehr kalte Abgase an der Schornsteinmündung kondensieren und einfrieren. Dies gilt im Besonderen bei Abgasen von Gasfeuerstätten. Achten Sie bei der Inbetriebnahme des NOVIA daher darauf, dass die Schornsteinmündung frei ist und die Abgase ausreichend gut abziehen können.

Bei längerer Betriebsunterbrechung kann es im Schornstein, in den Heizgaszügen, im Abgasrohr oder auch der Verbrennungsluftleitung zu Verstopfungen gekommen sein. Achten Sie beim Anheizen darauf, dass gleich von Anfang an ein gewohnt guter Abbrand und Rauchabzug einstellt.

1.8 Gefahren durch unzureichende Sicherheit bei Geräten mit Wassertechnik

Feuerstätten mit Wassertechnik (NOVIA W) müssen funktionstüchtige Sicherheitseinrichtungen gegen Überdruck und Über Temperatur besitzen. Diese Bauteile müssen korrekt eingebaut und vor allem auch wiederkehrend überprüft werden, um die notwendige Funktionssicherheit gewährleisten zu können.



Heizgeräte mit Wassertechnik dürfen nur in Betrieb genommen werden, wenn alle Sicherheitseinrichtungen betriebsbereit und funktionsfähig sind!

Stellen Sie bei Inbetriebnahme sicher, dass das Heizungssystem ausreichend mit Wasser gefüllt ist und der richtige Anlagendruck vorhanden ist.

Lassen Sie Ihren Fachbetrieb daher mindestens einmal pro Jahr wiederkehrend sämtliche Sicherheits- und Funktionsbauteile überprüfen.

Nehmen Sie den NOVIA W nur in Betrieb, wenn das Heizungssystem ausreichend gefüllt ist.

1.9 Richtiges Verhalten bei einem Schornsteinbrand



Befolgen Sie folgende Grundsätze für richtiges Verhalten im Falle eines Schornsteinbrands und prägen Sie sich die folgenden Punkte ein!

- Schließen Sie die Verbrennungsluft!
- Rufen Sie die Feuerwehr und den zuständigen Schornsteinfeger (bevollmächtigter Bezirksschornsteinfeger)!
- Ermöglichen Sie den Zugang zu den Reinigungsöffnungen (z.B. Keller und Dachboden)!
- Entfernen Sie alle brennbaren Materialien (z.B. auch Möbel) vom Schornstein im gesamten Gebäude, auf ganzer Höhe!
- Informieren Sie vor erneuter Inbetriebnahme der Feuerstätte Ihren Schornsteinfeger und lassen Sie den Schornstein auf Schäden kontrollieren!
- Lassen Sie ebenso den Schornsteinfeger die Ursache für den Schornsteinbrand so weit möglich ermitteln und diese beheben bzw. abstellen!

2. Lieferumfang, Zubehör und Planungsdaten

Das Aufstellen des Kaminofens wird von Ihrem Fachhandwerker vorgenommen.

2.1 Lieferumfang + Zubehör

Lieferumfang alle Geräte

- Kaminofen
- Aufstell- und Bedienungsanleitung (6036-00633)
- Ofenpass
- Schutzhandschuh (1005-01982)
- Aschekasten
- Bediengriff „kalte Hand“ (1005-03932)
- 4 Stellfüße

zusätzlicher Lieferumfang bei NOVIA plus

- 3 Guss-Speichereinlagen, jew. 15 kg

zusätzlicher Lieferumfang bei Geräten mit LEDATRONIC



Für den NOVIA CL ist als Zubehör die Verbrennungsluftregelung LEDATRONIC verfügbar. Die anderen Varianten des NOVIA werden als Geräte mit LEDATRONIC jeweils bereits ab Werk komplett mit der LEDATRONIC ausgestattet. Ein nachträglicher Einbau der LEDATRONIC-Bauteile ist nicht vorgesehen.

Bei NOVIA CL mit LEDATRONIC ist das jeweilige Komplettsset LT3 WiFi zusätzlich zu bestellen.

- LEDATRONIC-Reglereinheit, im Kaminofen werkseitig eingesetzt
- Thermoelement, im Kaminofen werkseitig eingebaut,
- Türschalter, im Kaminofen werkseitig eingebaut,
- motorische Verbrennungsluftklappe, im Kaminofen werkseitig eingebaut,
- Datenbusleitung, 6/6, 7 m, steckerfertig montiert,
- Steckernetzteil, 24 V DC, 1,5 m Anschlusskabel,
- LEDATRONIC Bedienungs- und Montageanleitung

zusätzlicher Lieferumfang bei NOVIA W (mit Wassertechnik)

- Installationsanleitung für LEDA Festbrennstoff-Heizgeräte mit Wassertechnik (6036-00371)
- Reinigungsbürste
- Sicherheitsventil, 2,5 bar, Kunststoffkappe
- Automatischer Entlüfter
- Stellventil Thermische Ablaufsicherung (TAS) mit Kapillarfühler
- Tauchhülse für TAS-Fühler (vormontiert im Gerät)
- Anschlusssatz für Wasserwärmetauscher:
 - 2 Doppelnippel, verzinkt, 1/2" (DN15) AG x 140
 - 2 Ms-Winkelverschraubung 1/2" (DN15) IG/AG x 90°
 - 1 Ms-T-Stück, 3/4" (DN20) IG
 - 1 Ms-Doppelnippel, 3/4" (DN20) AG x 32
 - 2 Ms-Reduzier-Stück, 3/4" (DN20) AG x 1/2" (DN15) IG
 - 1 Ms-Reduzier-Nippel, 3/4" (DN20) AG x 1/2" (DN15) AG

Notwendiges Zubehör

- Kesselkreis-Steuerungs- und Pumpengruppe (für NOVIA W, Gerät mit Wassertechnik)
1004-00678 LEDATHERM Komplettstation KS04, Steuerungsgruppe, komplett mit Rücklauf-
anhebung und elektronischer Hocheffizienzpumpe



Notwendiges Zubehör für den NOVIA W:

Die LEDATHERM Komplettstation ist für die Gewährleistung der Anlagensicherheit, der korrekten Funktion und der angegebenen Leistungswerte unbedingt erforderlich.

- Zusätzlich liefer-/handwerks-/bauseitig: Abgasrohrmaterial zum Anschluss an den Schornstein, ggf. Rohrmaterial für die Verbrennungsluftleitung, ggf. Bodenaufgabe, Vorgelege, o. ä. bei brennbarem Untergrund.

Optionales Zubehör

- Außenluftanschlusskasten für den rückseitigen Anschluss einer Verbrennungsluftleitung
 - 1004-00449, Außenluftanschlusskasten für NOVIA C
 - 1004-00739, Außenluftanschlusskasten (nur für Geräte mit LEDATRONIC, NOVIA plus, NOVIA W)



Beim NOVIA plus, NOVIA CL und NOVIA W ohne LEDATRONIC kann eine Verbrennungsluftleitung ohne weiteres Zubehör nach unten und nach hinten angeschlossen werden.

Lieferumfang, Zubehör und Planungsdaten

- LEDATRONIC Zubehör für Geräte mit LT3 WiFi
 - 1004-00542, Grafikdisplay LT3, inkl. 6 m Datenbusleitung
 - 1004-00534, Unterputzgehäuse zum Grafikdisplay,
 - 1004-00815, Hohlwandgehäuse zum Grafikdisplay,
 - 1004-00885, Set Funkmodul FM-1 für kabellose Datenübertragung innerhalb der Datenbusleitung (2 Stück Funkmodule),
 - 1004-00476, 5 m Datenbusleitung,
 - 1004-00477, 10 m Datenbusleitung,
 - 1004-00546, 15 m Datenbusleitung,
 - 1004-00835, 20 m Datenbusleitung,
 - 1004-00836, 25 m Datenbusleitung,
 - 1004-00855, 30 m Datenbusleitung,
 - 1004-00539, lfd.m Datenbusleitung, individuelle Länge ab 15 m
 - 1004-00533, Busweiche zur Verbindung der KS04 oder LUC mit der LT3,
 - 1004-00540, 3 m Verlängerung Motorleitung inkl. Anschlussklemmen,
 - 1004-00541, 3 m Verlängerung Türkontaktschalter oder Thermoleitung inkl. Anschlussklemmen,
 - 1004-00532, Relaismodul zum Anschluss weiterer Regelkomponenten inkl. 2m Anschlusskabel,

- LEDA Unterdruck Controller, LUC
 - 1003-01720, LUC Unterdruck-Controller-Set, Sicherheitseinrichtung mit Grafikdisplay für den gemeinsamen Betrieb von Luft absaugender Anlage und Festbrennstoff-Feuerstätte, allgemein bauaufsichtlich zugelassen
 - 1003-01738 LEDA Unterdruck Controller, LUC Hohlwand-Set wie vor, jedoch mit entsprechendem UP-Gehäuse für den Einbau in Leichtbauwände

- Zubehör für den NOVIA W (mit Wassertechnik).
 - 1004-00764 ZAE, Zentrale Anschluss-Einheit, Einbindestation mit Rücklaufmanagement für den Pufferspeicher, Ergänzung zur Komplettstation KS04
 - 1004-00085 Warmwassermischer
 - 1004-00731 Leitungstrichter
 - 1004-00732 Luftabscheider, vertikaler Einbau
 - 1004-00733 Luftabscheider, horizontaler Einbau
 - 1004-00971 Systemtrenner BA-BM020, 3/4"

2.2 Berechnung der Heizlast (des Wärmebedarfs)

Der LEDA Kaminofen NOVIA stellt nach 1. BImSchV eine Einzelraumfeuerungsanlage dar, die vorrangig zur Beheizung eines Aufstellraums verwendet wird. Angrenzende Räume können zusätzlich mitbeheizt werden - dies gilt insbesondere auch für den NOVIA W.

Die Wärmeleistung der Einzelraumfeuerungsanlage muss sich dabei jedoch am Wärmebedarf des Aufstellraums (Heizlast) orientieren.

Ein entsprechender Nachweis kann vom Fachbetrieb über eine Heizlastberechnung nach DIN EN 12831, dem überschlägigen Verfahren nach TROL oder einem vereinfachten Tabellenverfahren (z.B. LEDA BImSchV-Rechner) erbracht werden.

Der NOVIA kann nur dann gut und wirtschaftlich betrieben werden, wenn seine Wärmeleistung an die gegebenen Wärmebedarfsverhältnisse (Heizlast) und die Bedürfnisse des Betreibers angepasst ist. Deshalb ist eine Heizlastberechnung vom Anlagenersteller durchzuführen, bzw. auf eine bestehende Berechnung zurückzugreifen. Ebenso kann die Leistung unabhängig von der tatsächlichen Heizlast auch mit dem Auftraggeber vereinbart werden.



Im Sinne der 1. BImSchV und der zugehörigen Durchführungsvorgaben (LAI-Auslegungskatalog) gilt ein LEDA Kaminofen NOVIA oder NOVIA W auch ohne Nachweis über die angepasste Nennwärmeleistung immer als Einzelraumfeuerungsanlage (Nennwärmeleistung bis 6,0 kW, bzw. bei NOVIA W bis 8,0 kW)

2.3 Anforderungen an den Schornstein

Vor Einbau und Anschluss des Kaminofens ist der Schornstein auf seine Eignung zu prüfen. Die einwandfreie Funktion des Geräts ist vom Anschluss an einen passenden Schornstein abhängig.

- Baurechtliche Eignung des Schornsteins: Anforderungen der geltenden Vorschriften sind zu beachten (insbesondere jeweilige Landesbauordnung, jeweilige Feuerungsverordnung, 1. BImSchV, DIN V 18160, DIN EN 15287-1).
- Der Schornstein muss für Abgase von festen Brennstoffen geeignet sein (Temperaturbeständigkeit mind. T400, Rußbrand-Beständigkeit, Kennzeichnung G, Korrosionswiderstandklasse 3).

Lieferumfang, Zubehör und Planungsdaten

- Physikalische/technische Eignung des Schornsteins: Der Schornstein muss in der Lage sein, die Abgase ausreichend sicher abzuführen und den notwendigen Förderdruck aufzubauen, ggf. ist die ausreichende Funktion des Schornsteins nach DIN EN 13384 bereits in der Planungsphase rechnerisch nachzuweisen.
- Die Angaben für den Mindest- und Maximalförderdruck sind unbedingt zu beachten (siehe „6. Technische Daten“ auf Seite 81 und „Bestimmung des Gesamtförderdrucks“).
- Der Schornstein muss bei Betrieb der Feuerstätte in der Lage sein, den Mindestförderdruck aufzubauen.
Bei zu niedrigem Arbeitsdruck ist ein bestimmungsgemäßer Betrieb der Feuerstätte nicht möglich.
- Der Arbeitsdruck des Schornsteins soll bei Betrieb der Feuerstätte den Maximalförderdruck nicht überschreiten.
Ein zu starker Förderdruck erhöht den Brennstoffdurchsatz, die Brennraumtemperaturen und freigesetzte Leistung. Damit erhöht sich auch die Beanspruchung und der Verschleiß der Bauteile, der Wirkungsgrad sinkt und die schädlichen Emissionen steigen an.
Ggf. ist eine entsprechende Drosselung oder Zugregelung vorzusehen (z.B. Nebenluftvorrichtung).
- Alle in den gleichen Schornstein führenden Öffnungen, wie z.B. andere Anschluss- oder Reinigungsöffnungen müssen geschlossen sein.
- Der NOVIA ist grundsätzlich für eine Mehrfachbelegung geeignet. Dafür muss der Schornstein sowie alle daran angeschlossenen Feuerstätten technisch und formell für die Mehrfachbelegung geeignet sein.
- Der Schornstein darf keine Falschlufte erhalten. Rohrverbindungen und Schornsteinanschlüsse sind ausreichend dicht herzustellen, untere und ggf. weitere Reinigungsöffnungen müssen funktionstüchtig und dicht geschlossen sein!

Sieh hierzu auch „3.11 Verbindungsstück und Anschluss an den Schornstein“ auf Seite 37.

2.4 Bestimmung des Gesamtförderdrucks

Der notwendige Gesamtförderdruck der Feuerstätte ist die Summe aller Einzeldrücke. Alle jeweiligen Einzelwerte sind zu berücksichtigen. Der Gesamtförderdruck ist für jede Feuerstätte je nach Aufbau der Anlage individuell zu bestimmen.

Folgende Einzelwerte sind jeweils zu berücksichtigen:

1. Förderdruck für die Verbrennungsluftversorgung	bei Verbrennungsluftversorgung über externe Leitung (dringend empfohlen): notwendiger Förderdruck für die Luftversorgung aus dem Freien (Verbrennungsluftleitung) wird über entsprechende Auslegungstabellen bzw. nach DIN EN 13384 ermittelt, bei Verbrennungsluftversorgung aus dem Aufstellraum (Raumluftverbund) bzw. Gebäude: mindestens 4 Pa nach DIN EN 13384.
2. Mindestförderdruck für den Kaminofen	12 Pa für den NOVIA bei Nennwärmeleistung
3. Maximal sinnvoller Förderdruck für den Kaminofen	22 Pa für den NOVIA bei Nennwärmeleistung
4. Förderdruck für Abgasrohr (Verbindungsstück)	Wertermittlung durch entsprechende Berechnung nach DIN EN 13384

2.5 Verbrennungsluftversorgung

Grundsätzliche Hinweise



Ausreichende Verbrennungsluftversorgung ist immer sicher zu stellen!

Die Verbrennungsluft sollte der Feuerstätte nach Möglichkeit immer über eine eigene Leitung direkt aus dem Freien zugeführt werden.

Je nach Art der Gebäudedichtheit kann möglicher Weise ausreichend Verbrennungsluft in den Aufstellraum einströmen. Gerade im Neubau oder im renovierten Gebäudebestand ist dagegen dringend empfohlen, eine Verbrennungsluftleitung vorzusehen.

Zu beachten ist, dass bei der Auslegung des hygienisch notwendigen Luftwechsels für ein Gebäude oder eine Wohneinheit die Verbrennungsluft für Feuerstätten in der Regel nicht berücksichtigt ist.



Luftabsaugende Anlagen können die Verbrennungsluftversorgung stören!

Der gemeinsame Betrieb von Lüftungsanlagen und Feuerstätten ist deshalb nicht ohne entsprechend geeignete Maßnahmen zulässig, siehe unbedingt „1. Sicherheitshinweise“ auf Seite 3.

Gemäß Feuerungsverordnung sind zusätzliche Sicherheitseinrichtungen vorzusehen. Zur Überwachung empfehlen wir als bauaufsichtlich zugelassene Sicherheitseinrichtung den LEDA-Unterdruck-Controller LUC.

Mögliche Bauarten der Verbrennungsluftversorgung nach TROL

Der Kaminofen NOVIA kann im Sinne der TROL verwendet werden als

Bauart VL_{Raum} – Verbrennungsluftversorgung aus dem Raum und

Bauart VL_{extern} – Verbrennungsluftversorgung ausschließlich über angeschlossene externe Verbrennungsluftleitung aus dem Freien. Die Verbrennungsluftleitung ist am Verbrennungsluftstutzen des NOVIA angeschlossen. Es findet kein nennenswerter Austausch von Verbrennungsluft und Raumluft statt.

Verbrennungsluftversorgung über direkte Leitung von außen

Die Leitung wird direkt an der Feuerstätte angeschlossen. Hierfür steht ein entsprechender Verbrennungsluftstutzen zur Verfügung (als optionales Zubehör verfügbar). Der NOVIA bezieht die gesamte Verbrennungsluft ausschließlich über die Öffnung in der Rückwand des Geräts bzw. über den Luftstutzen auf der Geräterückseite (siehe hierzu auch „3.6 Montage des Außenluftanschlusskastens“ auf Seite 24).

In jedem Falle zu empfehlen ist eine direkte und durchgehende Leitung aus dem Freien bis zur Feuerstätte.

Die Verbrennungsluftleitung ist gegen Kondensatbildung zu dämmen in den Bereichen, in denen die Leitung außen von Raumluft umgeben ist. Verwendete Dämmstoffe müssen entsprechend feuchtigkeitsabweisend oder mit einer Dampfsperre versehen sein.



Zur Auslegung der Verbrennungsluftleitung können einfache Arbeitstabellen verwendet werden (siehe LEDA Produktkatalog auf www.leda.de im Serviceportal).

Verbrennungsluftversorgung aus dem Raum

Bei der Verbrennungsluftversorgung aus dem Aufstellraum ist eine ausreichende Luftzufuhr in den Raum sicher zu stellen. Durch den Betrieb der Feuerstätte darf der hygienisch notwendige Mindestluftwechsel für das Gebäude nicht beeinträchtigt werden.

Weitere Feuerstätten oder Ablufteinrichtungen im Aufstellraum oder Verbrennungsluftverbund sind zu berücksichtigen, siehe unbedingt „1.4 Gefahren durch unzureichende Verbrennungsluft“ auf Seite 6.

Je nach Bundesland kann ein Nachweis der Verbrennungsluftversorgung erforderlich sein. Ein entsprechendes Nachweisformular und zusätzliche Informationen hierzu sind als technisches Merkblatt von LEDA verfügbar.



Sofern ein Nachweis der ausreichenden Verbrennungsluftversorgung erforderlich ist, kann das entsprechende Nachweisformular „LEDA - Nachweis ausreichende Verbrennungsluftversorgung nach FeuVO“ verwendet werden.
(zu beziehen über LEDA Werk, Leer oder auf www.leda.de im Serviceportal).

2.6 Brandschutz- und Sicherheitsabstände

siehe „1. Sicherheitshinweise“ bzw. „1.1 Brandschutz und Sicherheitsabstände“ auf Seite 3

Aufstellung und Erstinbetriebnahme

3. Aufstellung und Erstinbetriebnahme

Die vorliegende Anleitung ist beim Aufstellen der Feuerstätte zu beachten. Weiterhin müssen die separaten Anleitungen zur LEDATRONIC (Bedienungsanleitung und Montageanleitung bei Geräten mit LEDATRONIC), die separate Installationsanleitung für Geräte mit Wassertechnik sowie allem voran die baurechtlichen Vorgaben beachtet, nationale und örtliche Bestimmungen müssen erfüllt werden.

3.1 Benötigte Werkzeuge

Für die Montage des NOVIA und seines Zubehörs wird folgendes Werkzeug benötigt:

- Schraubendreher, flach, groß
- Schraubendreher, Kreuz, mittel
- Schraubenschlüssel, Sechskant, als Maul- o. Ringschlüssel, SW 8, 10, 13, 17
- Innensechskantschlüssel (Inbus-Schlüssel), 2,5 mm, 3 mm, 4 mm und 5 mm

3.2 Transporterleichterung bei NOVIA plus

Für einen leichteren Transport können die Speicherringe und die Deckplatte des NOVIA plus einfach demontiert werden - der Kaminofen wird so um ca. 65 kg leichter.

- ① Gussring aus der Deckplatte herausnehmen,
- ② beide Befestigungsschrauben der Deckplatte lösen und entfernen (Sechskant SW 13),
- ③ Gussspeichereinlagen an den Griffmulden aus dem Gerät heben.

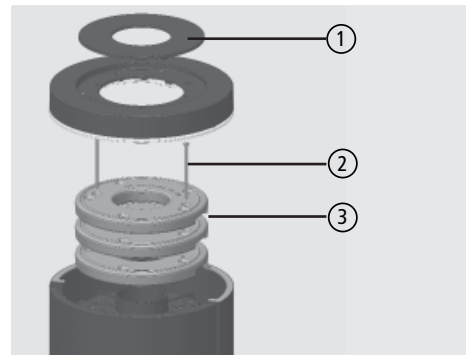


Abb. 3.1 Gusspeichereinlagen demontieren

Der Zusammenbau erfolgt in umgekehrter Reihenfolge.

3.3 Ausbau und Einbau der Feuertür

Für einen leichteren Transport und für Reparatur und Wartung kann die Feuerraumtür aller Gerätevarianten des NOVIA einfach ausgebaut werden.

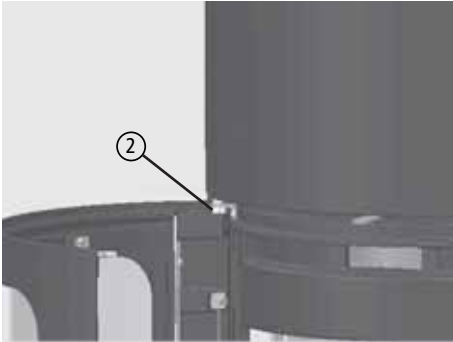


Abb. 3.2 obere Türscharnier-Achse mit Sicherungsclip

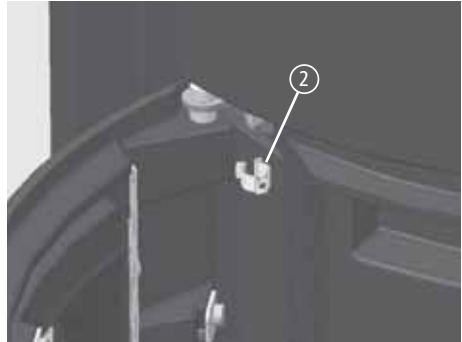


Abb. 3.3 obere Türscharnier-Achse mit entferntem Sicherungsclip

- ① Öffnen der Feuerraumtür,
- ② den Sicherungsclip an der oberen Scharnierachse abziehen - z.B. mit kleinem Schraubendreher,
- ③ die Feuertür ein Stück weit schließen,
- ④ dann die Schraube der Türfeder unten an der Gerätefront lösen (Innensechskant-Schraube M5 x 8 mm, Inbus SW 3 mm),
- ⑤ die Feuertür ein Stück nach oben anheben und
- ⑥ unten leicht aus dem unteren Scharnier heraus schwenken,
- ⑦ dann die Feuertür nach unten aus dem oberen Scharnier nach unten heraus nehmen.



Abb. 3.4 Spannschraube der Türfeder

Aufstellung und Erstinbetriebnahme

Der Einbau der Feuertür erfolgt in umgekehrter Reihenfolge.

Beim Spannen der Türfeder, nach Einbau der Tür, kann am besten ein Inbus-Schlüssel mit T-Griff verwendet werden (SW 3 mm, gerader Sechskant/ ohne Kugelkopf).

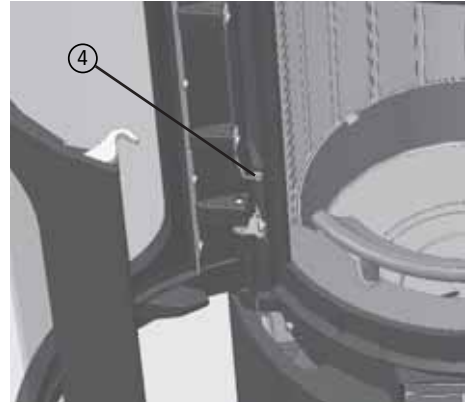


Abb. 3.5 Spanschraube der Türfeder

3.4 Eignung der Aufstellfläche

Die statischen Eigenschaften der Aufstellfläche muss ausreichend dimensioniert und geeignet sein. Bei Bedarf müssen geeignete Maßnahmen zur Lastenverteilung getroffen werden.

3.5 Montage der FüÙe, Ausrichten des Ofens

Der NOVIA muss immer mit montierten StellfüÙen aufgestellt werden.

Die 4 StellfüÙe sind im Lieferumfang (Beipack) enthalten. Die StellfüÙe ermöglichen ein Ausrichten des Ofens. Sechskant am Stellfuß (Schraubenschlüssel, Maul SW 17)..

- ① Den Kaminofen leicht nach hinten kippen,
- ② jeweils die StellfüÙe einschrauben,

Aufstellung und Erstinbetriebnahme

- ③ danach den Kaminofen leicht nach vorne kippen und
- ④ die Stellfüße hinten einschrauben.
- ⑤ Anschließend den Kaminofen mit den Stellfüßen ausrichten.



Abb. 3.6 4 Stellfüße

Der NOVIA wird jeweils ohne Transport-Schrauben ausgeliefert.

Die Stellfüße können so direkt eingeschraubt und der Kaminofen ausgerichtet werden.



Vor dem Ankippen des NOVIA zum Einschrauben der Stellfüße sollte die Gussdeckplatte abgenommen werden.

Beim NOVIA W ist die Deckplatte über eine Schraube fixiert, siehe hierzu auch Abschnitt „3.8 Wasserseitige Anschlüsse des NOVIA W“ ab Seite 27.

3.6 Montage des Außenluftanschlusskastens



Beim NOVIA plus, NOVIA CL und NOVIA W ohne LEDATRONIC kann eine Verbrennungsluftleitung ohne weiteres Zubehör nach unten und nach hinten angeschlossen werden.

Bei NOVIA C

Für den Anschluss einer Verbrennungsluftleitung nach unten wird kein zusätzliches Zubehör benötigt.

Eine Verbrennungsluftleitung kann auch an der Geräterückseite angeschlossen werden. Ein entsprechender Außenluftanschlusskasten ist als Sonderzubehör (Ident-Nr. 1004-00449) verfügbar.



Abb. 3.7 NOVIA C: Anschlusskasten einschieben



Abb. 3.8 NOVIA C: Anschlusskasten eingesetzt

- ① Den Anschlusskasten von hinten in den Ausschnitt schieben und
- ② mit den beiliegenden U-Scheiben und Muttern (Sechskant, SW 10) an den beiden Gewindestiften in der Rückwand des Gerätes befestigen.

Bei NOVIA plus, NOVIA CL, NOVIA W jeweils ohne LEDATRONIC

Für den Anschluss einer Verbrennungsluftleitung nach unten oder nach hinten wird kein zusätzliches Zubehör benötigt.

Ein entsprechender Ausschnitt ist jeweils in der Geräte-Rückwand vorgesehen.

Bei NOVIA plus, NOVIA CL, NOVIA W jeweils mit LEDATRONIC

Bei Geräten mit LEDATRONIC (NOVIA plus, NOVIA W, NOVIA CL) kann eine Verbrennungsluftleitung nach unten direkt am Gehäuse der Luftklappe angeschlossen werden.

Für den Anschluss einer Verbrennungsluftleitung nach hinten ist entsprechender Außenluftanschlusskasten als Sonderzubehör (Ident-Nr. 1004-00739) verfügbar.

- ① Für die Montage des Anschlusskastens kann die vordere Edelstahlblende entnommen werden - dazu beide Schrauben (Innensechskant, SW 3 mm) lösen,
- ② den Außenluftanschlusskasten auf das Gehäuse der motorischen Verbrennungsluftklappe ③ aufstecken,
- ④ und mit der beiliegenden Rohrschelle befestigen.

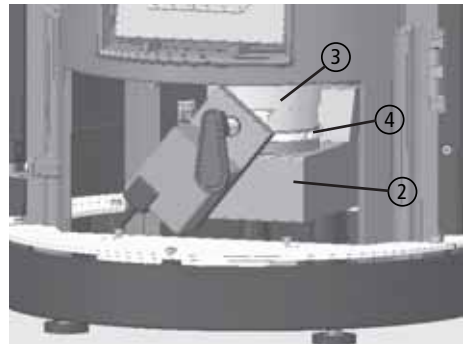


Abb. 3.9 Außenluftanschlusskasten auf der Verbrennungsluftklappe der LEDATRONIC

Bei NOVIA W

Für den Anschluss einer Verbrennungsluftleitung nach unten oder nach hinten wird kein zusätzliches Zubehör benötigt.

Für den hinterem Anschluss der Verbrennungsluftleitung kann der entsprechend vorbereitete Ausschnitt ① auf der Rückseite heraus genommen werden.

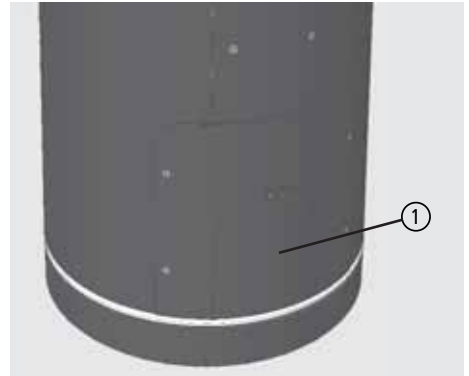


Abb. 3.10 Anschlusskasten durch die Öffnung mit beiliegenden Schrauben befestigen

3.7 Einstellen des Türgriffs

Der Türgriff des NOVIA (alle Versionen) besitzt einen Haltemagnet in der Tür. Ist der Türgriff geschlossen, legt er sich auf den Magneten und wird so fixiert.

Werkseitig werden die Haltemagneten so voreingestellt, dass der geschlossene Türgriff flächenbündig zur Türoberfläche gehalten wird. Der Haltemagnet kann direkt auf seinem Halteblech, aber auch insgesamt zusammen mit dem Halteblech gelöst und eingestellt werden.

Liegt der Türgriff in geschlossener Stellung nicht flächenbündig zur Türoberfläche, kann er über den Haltemagneten passend ausgerichtet werden.

3.8 Wasserseitige Anschlüsse des NOVIA W



Bei der wasserseitigen Installation sind die Vorgaben der DIN EN 12828, bzw. die separate Installationsanleitung für Geräte mit Wassertechnik unbedingt zu befolgen.



Die Installationsanleitung für LEDA Festbrennstoff-Heizgeräte mit Wassertechnik enthält alle notwendigen Angaben für die wasserseitige Installation. Diese zusätzliche Anleitung ist unbedingt zu beachten und zu befolgen.

Die wasserseitigen Anschlüsse befinden sich hinten unter dem Kessel. Zur Installation werden die beiden rückseitigen Abdeckbleche entfernt (Innensechskant-Schrauben, SW 4 mm). Die Anschluss-Stutzen werden bei der Herstellung mit Schutzkappen bzw. -stopfen aus Kunststoff versehen. Diese sind vor der Installation zu entfernen. Schutzkappen und -stopfen sind nicht für den Betrieb geeignet.

Anschlüsse und Gewindegrößen:

- ① Rücklauf, 1/2" IG,
- ② Vorlauf, 1/2" IG,
- ③ TAS Zu-/Ablauf, 1/2" AG.

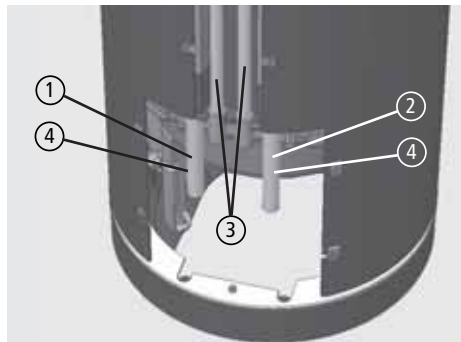


Abb. 3.11 NOVIA W: Anschlüsse Vorlauf, Rücklauf (mit bereits montierten Doppelnippeln) und TAS

Aufstellung und Erstinbetriebnahme

Anschlusssatz:

- ④ Doppelnippel, 1/2", 140 mm
- ⑤ Sicherheitsventil (SV), 1/2", 2,5 bar
- ⑥ Reduziernippel, 3/4" AG x 1/2" AG
- ⑦ Doppelnippel, 3/4" 32 mm
- ⑧ T-Stück, 3/4"
- ⑨ Reduzierstücke, 1/2" IG x 3/4" AG
- ⑩ Winkelverschraubungen, 1/2" IG x 1/2" AG x 90°

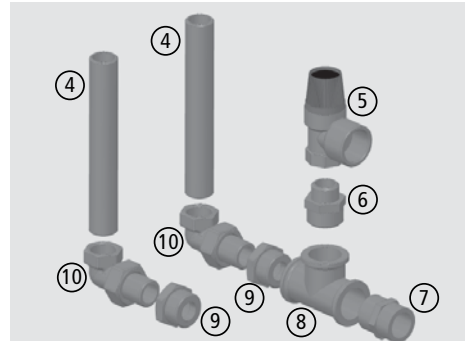


Abb. 3.12 Bauteile im Anschlusssatz für Vor- und Rücklauf

Empfohlene Reihenfolge für den Geräteanschluss:

- ① Thermische Ablaufsicherung (TAS) -
die Zu- und Ablaufleitungen der TAS an die beiden mittleren Gewindestutzen an der Geräterückseite anschließen, jeweils 1/2" (DN15) AG (siehe Abb. 3.11 auf Seite 27),
- ② Vorlauf und Rücklauf (VL / RL) -
die beiden 1/2" x 140 mm Doppelnippel, verzinkt (im Lieferumfang Anschlusssatz), eindichten und in die äußeren Gewindemuffen an der Geräterückseite einschrauben (siehe Abb. 3.11 auf Seite 27),



Für eine problemlose Montage jeweils zuerst nur den Winkel der Verschraubung auf die Doppelnippel montieren, der Winkel lässt sich im Gerät aufschrauben bzw. drehen. Erst danach die weitere Installation anschließen.

Aufstellung und Erstinbetriebnahme

- 3 Sicherheitsventil (SV) -
das SV in die Vorlaufleitung direkt unter dem Kessel installieren - passende Winkelverschraubungen, Reduzierstücke und ein T-Stück im Lieferumfang Anschlusssatz (siehe Abb. 3.12 auf Seite 28),



Das SV kann stehend hinter dem Gerät installiert werden, oder ggf. liegend im Sockelbereich des Ofens

- 4 Kesselentleerung -
Kesselfüll- und -entleerung in Rücklaufleitung installieren - entsprechender KFE-Kugelhahn im Lieferumfang Anschlusssatz enthalten,

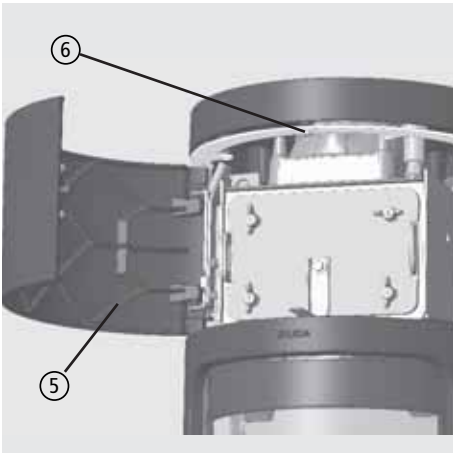


Abb. 3.13 NOVIA W: Revisionstür und Verschraubung der Deckplatte

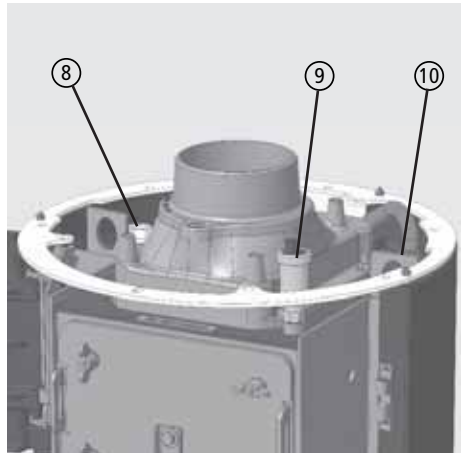


Abb. 3.14 NOVIA W: Gewindemuffen für automatischen Entlüfter, TAS- und Kesselfühler

- 5 Revisionstür oberhalb der Feuertür öffnen,
- 6 Sicherungsschraube für die Deckplatte komplett herausdrehen - Innensechskant (Inbus), 4 mm
- 7 Deckplatte des NOVIA W abheben,
- 8 Kapillar-Fühler des TAS-Stellventils in die vorinstallierte Tauchhülse einsetzen - TAS-Stellventil ist im Lieferumfang des NOVIA W enthalten,

Aufstellung und Erstinbetriebnahme

- ⑨ automatischen Schnellentlüfter installieren - ein entsprechender Entlüfter ist im Lieferumfang enthalten,
- ⑩ Tauchhülse für den Kesselfühler installieren und Kesselfühler einsetzen,



Kesselfühler und passende Fühlerhülse sind im Lieferumfang der LEDATHERM Komplettstation enthalten.

- ⑪ Kapillarleitung der TAS und Anschlusskabel des Kesselfühlers in den vorgesehenen Kabelklammern auf der Geräterückseite nach unten führen.

Abschluss der Installation

Nach Abschluss der Installationsarbeiten und vor allem nach erfolgreicher Dichtheitsprüfung können die rückseitigen Verkleidungen wieder montiert werden.

Falls nötig können die Seitenverkleidungen des NOVIA W mit den drei Spansschrauben (z.B. mit Schraubendreher oder Zange) passend ausgerichtet werden.

Beachten Sie für die Installation und die Abschlussprüfung sie separate Installationsanleitung für die Wassertechnik.

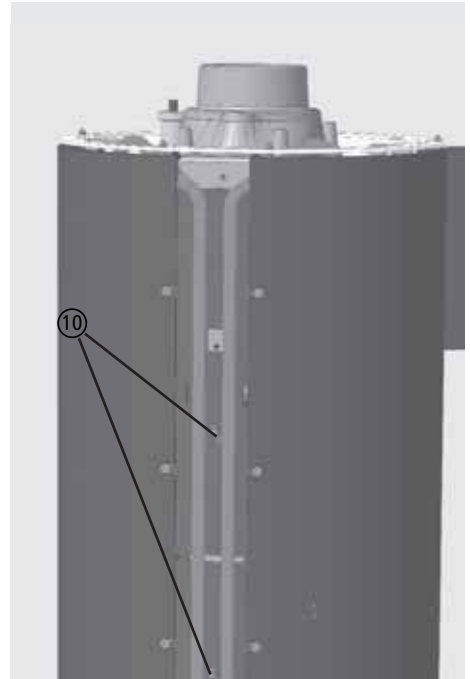


Abb. 3.15 NOVIA W: Kabelklammern



Beachten Sie bei der wasserseitigen Installation den ggf. notwendigen Platz für die Verbrennungsluftleitung im Sockelbereich des Ofens.

Aufstellung und Erstinbetriebnahme

Das Sicherheitsventil und das TAS-Stellventil müssen auch bei fertig gestellter Installation erreichbar sein.

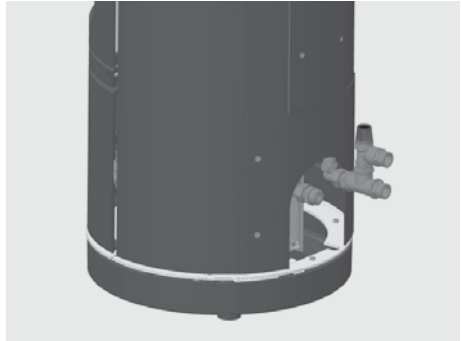


Abb. 3.16 NOVIA W: fertig montierter Anschlusssatz



Sämtliche Verschraubungen und Bauteile sowie der Kessel an sich sind bei Abschluss der Installationsarbeiten fachgerecht auf Dichtheit zu prüfen.
Für Schäden, z.B. durch unbemerkten Wasseraustritt wegen mangelhafter Dichtheitsprüfung wird keine Gewährleistung übernommen.



Notwendiges Zubehör für Geräte mit Wassertechnik (NOVIA W):
Die LEDATHERM Komplettstation ist für die Gewährleistung der Anlagensicherheit, der korrekten Funktion und der angegebenen Leistungswerte unbedingt erforderlich.



Der NOVIA W darf nur betrieben werden, wenn die wasserseitige Installation funktionstüchtig fertiggestellt und der Wärmetauscher befüllt ist!
Die Installationsanleitung für Geräte mit Wassertechnik ist zu beachten.



Wir empfehlen die Einhaltung des ZV SHK- Merkblatts „Wassertechnik“ - Sichere Installation und Betrieb von wasserführenden Festbrennstoff-Einzelraumfeuerungsanlagen - 2017 ZV SHK

Aufstellung und Erstinbetriebnahme

Aufsetzen der Deckplatte

Die Deckplatte steht mit vier Stiften in entsprechenden Stützen ① auf dem Abgasstück des Ofens.

Über Stellmutter (Sechskant, SW13) auf den Stiften kann bei Bedarf die Deckplatte in der Höhe bzw. parallel zum Gerät ausgerichtet werden.

Spätere Wartungsarbeiten (z.B. Reinigen des Wärmetauschers oder Schließen des Entlüfters) können in der Regel von Vorne, ohne Abnehmen der Deckplatte erfolgen.

Beim NOVIA W wird die Deckplatte mit dem VA-Zierring verschraubt ② - Innensechskant (Inbus), SW 4 mm.

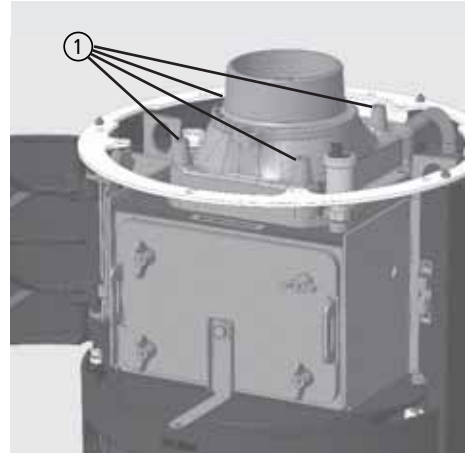


Abb. 3.17 Auflagepunkte der Deckplatte

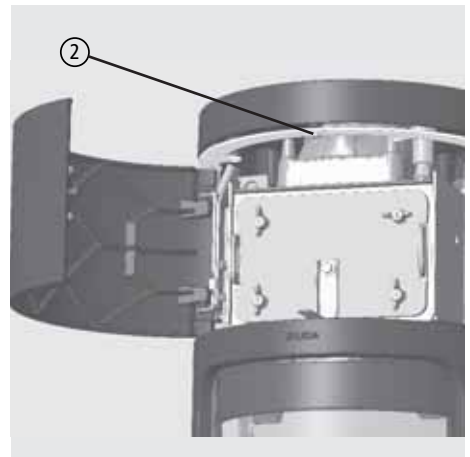


Abb. 3.18 NOVIA W: Verschraubung der Deckplatte



Zu Beachten beim Aufsetzen der Deckplatte:

Die vorderen Stifte der Deckplatte haben einen größeren Abstand zu einander als die hinteren. Die Deckplatte kann deshalb nicht verdreht werden.

3.9 Installation LEDATRONIC



Die Vorgaben der LEDATRONIC Montage- und Bedienungsanleitung sind zu beachten!

Der Temperaturfühler sowie der Türschalter sind werkseitig vormontiert. Die Reglereinheit der LEDATRONIC kann im Sockelbereich des Ofens in einem entsprechenden Fach unter dem unteren Zierring untergebracht werden (siehe „Abb. 3.19 Herausnehmen der Reglereinheit LEDATRONIC beim NOVIA.“ auf Seite 33).

Hinweise zum Einbau und Anschluss der Displayeinheit und der Anschlussleitungen sind der LEDATRONIC Montageanleitung zu entnehmen.

Ausbau der Reglereinheit

- ① Öffnen der Aschetür - siehe auch „Aschetür“ auf Seite 49,
- ② die beiden Schrauben (bei NOVIA) auf dem Edelstahl-Zierring lösen - Innensechskant, SW 3 mm, bzw.
- ③ die 4 Flügelmuttern lösen (bei NOVIA plus),
- ④ die senkrechte Zierringblende (Edelstahlabdeckung) entnehmen,
- ⑤ an der Reglereinheit alle Steckverbindungen lösen und die Reglereinheit in Richtung Gerätemitte aus ihrem Fach ziehen.

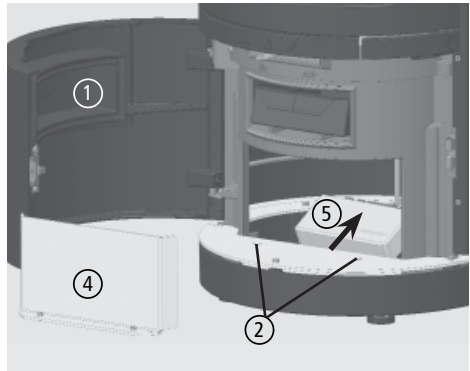


Abb. 3.19 Herausnehmen der Reglereinheit LEDATRONIC beim NOVIA.

Aufstellung und Erstinbetriebnahme

Bis auf die Displayeinheit sind alle weiteren Komponenten der LEDATRONIC im Sockelbereich des Kaminofens untergebracht bzw. bereits werkseitig montiert:

- Reglereinheit (5),
- Thermoelement,
- Türkontaktschalter,
- motorische Verbrennungsluftklappe (7),
- Anschlusskasten (8) für hinteren Anschluss einer Verbrennungsluftleitung.

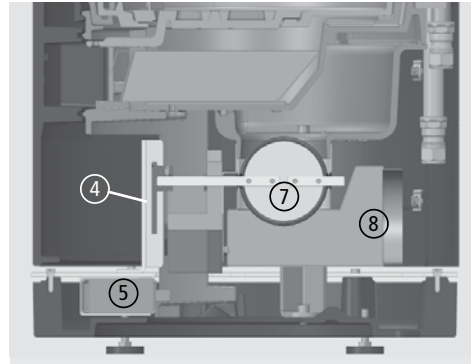


Abb. 3.20 Komponenten der LEDATRONIC im eingebauten Zustand (Beispiel NOVIA W).

Einstellungen der LEDATRONIC

Für den Betrieb des des NOVIA plus, NOVIA CL oder NOVIA W unter optimalen Anlagen- und Schornsteinbedingungen ist die LEDATRONIC auf den Gerätetyp NOVIA einzustellen.

Für Anpassungen der LEDATRONIC bei besonderen Anlagenverhältnissen können entsprechende Einstellungen nach Vorgabe der Montageanleitung der LEDATRONIC vorgenommen werden.

Für Anpassungen der LEDATRONIC bei nicht optimalen Anlagenverhältnissen können entsprechende Einstellungen nach Vorgabe der Montageanleitung der LEDATRONIC vorgenommen werden.



Für weitere Informationen zum Anschluss an die LEDATRONIC ist die Montageanleitung zur LEDATRONIC zu beachten.

Aufstellung und Erstinbetriebnahme

Die Auswahl der Geräteeinstellungen erfolgt in der Fachmann-Ebene.



Wechsel in die **Menü-Ebene** direkt aus der Hauptanzeige.

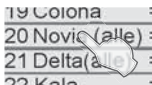


Wechsel in die **Fachmann-Ebene**

Eingabe des Passworts und **Weiter**.



Auswahl der Einstellung **Heizgerät**.



Auswahl des Gerätetyps NOVIA (alle)

Die getroffene Auswahl wird bestätigt mit „**Ausgeführt**“.

Abb. 3.21 Zugriff auf die Heizgeräte-Ebene

Betrieb der Feuerstätte unter Prüfbedingungen

Die Verbrennungsluftregelung passt die Einstellung der Verbrennungsluftklappe während des Abbrands ständig an den jeweiligen Zustand der Verbrennung an.

Unter Normprüfbedingungen (Produkt-, Baumusterprüfung) gem. DIN EN 13240 muss die Verbrennungsluftklappe während des gesamten Abbrands entsprechend eingestellt werden und anschließend unverändert bleiben.

Diese Funktion der Normprüfbedingungen kann bei der LEDATRONIC eingestellt werden. Weitergehende Hinweise zu den Einstellungen finden sich in der Montageanleitung LEDATRONIC.

3.10 Anschließen an den Schornstein

Der Abgasstutzen befindet sich oben in der Deckplatte des Ofens, Durchmesser 130 mm. Das Rauchrohr sollte eine Mindestlänge von 80 cm haben.

Eine erste Anlaufstrecke (senkrechte Rohrstrecke) von ca. 1m Höhe ist zu empfehlen.

3.11 Verbindungsstück und Anschluss an den Schornstein

- Das Abgasrohr (Verbindungsstück) muss auf dem Abgasstutzen sicher befestigt sein. Der Querschnitt sollte innerhalb der Rohrstrecke nach Möglichkeit nicht verringert werden.
- Das Abgasrohr (Verbindungsstück) darf nicht mit Gefälle zum Schornstein verlegt werden.
- Das Abgasrohr (Verbindungsstück) darf nicht in den freien Schornsteinquerschnitt hineinragen.
- Der Anschluss an den Schornstein hat mit einem geeigneten Anschlussstück zu erfolgen. Je nach Bauweise bzw. Zulassung des Schornsteins können dies z.B. entsprechende Ton-Formstücke oder Wandfutter (z.B. Doppelwandfutter) sein.
- Das Abgasrohr muss rußbrandbeständig und für Abgase von Festbrennstoff-Feuerstätten geeignet sein (entsprechende Korrosionswiderstandsklasse), z.B. Stahlrohr mit mind. 2 mm Wandstärke.
- Bei Mehrfachbelegung des Schornsteins muss der vertikale Mindestabstand zweier Schornsteinanschlüsse mindestens 60 cm betragen, bzw. mind. 30 cm, wenn die Anschlüsse jeweils um 90° versetzt angeordnet sind oder alle Anschlüsse unter 45° an den Schornstein angeschlossen sind.
- Bei Mehrfachbelegung müssen alle an den selben Schornstein angeschlossen Feuerstätten für die Mehrfachbelegung geeignet sein.
- Bei Mehrfachbelegung soll der Abstand zwischen den Anschlüssen maximal 6,5 m betragen.
- Bei Mehrfachbelegung soll das Abgasrohr (Verbindungsstück) der Festbrennstofffeuerstätte eine senkrechte Anlaufstrecke von mind. 1 m besitzen, bevor es in den Schornstein geführt wird - bei einer Gemischtbelegung mit Feuerstätten für flüssige Brennstoffe ist eine entsprechende Anlaufstrecke zwingend erforderlich.
- Dem Schornstein darf nicht unbeabsichtigt Falschluff zuströmen. Rohrverbindungen, Reinigungsöffnungen und Schornsteinanschlüsse sind ausreichend und dauerhaft dicht herzustellen, alle Reinigungsöffnungen in den Abgasrohren und im Schornstein müssen funktionstüchtig und dicht geschlossen sein!
- Die geforderten bzw. vorgeschriebenen Abstände zwischen Abgasrohr und brennbaren Bauteilen müssen eingehalten sein.
- Der Anschluss an den Schornstein muss im selben Geschoss erfolgen, in dem auch die Feuerstätte aufgestellt ist. Das Abgasrohr darf nicht in andere Geschosse oder andere Wohneinheiten / Nutzungseinheiten geführt werden. Abgasrohre (Verbindungsstücke) dürfen nicht durch Decken geführt werden.
- Abgasrohre (Verbindungsstücke) dürfen nicht in Decken, in Wänden oder unzugänglichen Hohlräumen angeordnet sein.

Für die weitere Vorgaben zum Schornstein beachten Sie auch „2.3 Anforderungen an den Schornstein“ auf Seite 14.

Aufstellung und Erstinbetriebnahme

3.12 Erstinbetriebnahme

Wir empfehlen, bei der ersten Inbetriebnahme der Feuerstätte nur mit geringer Brennstoffaufgabe (1-2 kg) zu heizen.

Eventuelle Kondensatbildung an der Feuerstätte oder an der Verkleidung sollte sofort sorgfältig abgewischt werden, bevor Rückstände in den Lack einbrennen können.



Während der Erstinbetriebnahme kann es zu leichter Geruchsbildung durch die Einbrennlackierung kommen. Bitte sorgen Sie während dieser Zeit für ausreichende Lüftung des Aufstellraums und vermeiden Sie ein direktes Einatmen.

Metall dehnt sich bei Erwärmung aus und zieht sich während der Abkühlphase wieder zusammen. Durch die besondere Geräte-Konstruktion und die Verwendung von hochwertigem Material wurden die Betriebsgeräusche in Folge der Wärmeausdehnung minimiert, sind aber nicht vollkommen ausgeschlossen.

Wir empfehlen, bei der ersten Inbetriebnahme der Feuerstätte nicht mit der vollen Brennstoffaufgabe zu heizen. Während der Erstinbetriebnahme kann es kurzzeitig zu leichter Geruchsbildung kommen. Bitte sorgen Sie während dieser Zeit für ausreichende Lüftung des Aufstellraums und vermeiden Sie ein direktes Einatmen. Eventuelle Kondensatbildung am Heizeinsatz oder an der Verkleidung sollte sofort sorgfältig abgewischt werden, bevor Rückstände in den Lack einbrennen können.

Bei den ersten Abbränden kann es durch Einbrennprozesse der Lackierung zu leichten Ausgasungen im Brennraum aus Schamotten, Dichtungen, Lacken und den Umlenkungen kommen. Dadurch kann sich möglicherweise ein weißlicher Belag im Brennraum - auf den Steinen, auf Gussteilen oder auf der Sichtscheibe - bilden. Dieser Belag ist leicht zu reinigen (trocken abwischen) und unbedenklich.



Bei der Bedienung sind vorrangig die Anweisungen Ihres Fachbetriebs zu beachten!



Der NOVIA W darf nur in Betrieb genommen werden, wenn die wasserseitige Installation funktionstüchtig fertiggestellt und der Wärmetauscher befüllt ist! Die Installationsanleitung für Geräte mit Wassertechnik ist zu beachten.

3.13 Normen und Richtlinien

Nachstehende Rechtsvorschriften, Technische Regeln, Normen und Richtlinien sind für die Planung und Erstellung, sowie den Betrieb von Feuerstätten (wie z.B. Kaminöfen) und Heizungssystemen besonders zu beachten:

LBO	Landesbauordnung des jeweiligen Bundeslandes
FeuVO	Feuerungsverordnungen der jeweiligen Bundesländer
EnEV	Energieeinsparverordnung
1. BImSchV	1. Bundesimmissionsschutzverordnung, VO über kleine und mittlere Feuerungsanlagen
DIN V 18160-1	Abgasanlagen, Teil 1: Planung, Ausführung und Kennzeichnung
DIN EN 15287-1	Abgasanlagen, Teil 1: Abgasanlagen für raumluftabhängige Feuerstätten
DIN EN 13384	Abgasanlagen - Wärme- und strömungstechnische Berechnungsverfahren
DIN EN 12831	Heizungsanlagen in Gebäuden - Verfahren zur Berechnung der Norm-Heizlast
DIN 4102	Brandverhalten von Baustoffen und Bauteilen
DIN 4108	Wärmeschutz im Hochbau
DIN 4109	Schallschutz im Hochbau
DIN EN 12828	Heizungssysteme in Gebäuden - Planung von Warmwasser-Heizungsanlagen
DIN EN 12831	Heizungsanlagen in Gebäuden - Verfahren zur Berechnung der Norm-Heizlast
Richtl. 09/125/EG	EU-Richtlinie über umweltgerechte Gestaltung energieverbrauchsrelevanter Produkte (Effizienzrichtlinie)
EEWärmeG	Erneuerbare-Energien-Wärmegesetz, sowie entsprechende länderspezifische gesetzliche Regelungen und Gesetze
TrinkwV	Verordnung über die Qualität von Wasser für den menschlichen Gebrauch (Trinkwasserverordnung)
Richtl. 98/83/EG	EU-Richtlinie über die Qualität von Wasser für den menschlichen Gebrauch (Trinkwasserrichtlinie)
DIN 1988	Technische Regeln für Trinkwasserinstallation
DVGW W551	DVGW- Arbeitsblatt W551 - technische Maßnahmen zur Verminderung des Legionellenwachstums in Neuanlagen
DVGW W552	DVGW- Arbeitsblatt W552 - technische Maßnahmen zur Verminderung des Legionellenwachstums, Sanierung und Betrieb
VDI 6023	VDI-Richtlinie 6023, Hygiene in Trinkwasser-Installation, Anforderungen an Planung, Ausführung, Betrieb und Instandhaltung
DIN 18380	VOB Teil C, Heizungs- und Brauchwassererwärmungsanlagen

Aufstellung und Erstinbetriebnahme

DIN 4807-2	Ausdehnungsgefäße - offene und geschlossene Ausdehnungsgefäße für wärmetechnische Anlagen
VDI 2035	VDI-Richtlinie 2035, Vermeidung von Schäden in Warmwasserheizanlagen, Blatt 1 - Steinbildung Blatt 2 - wasserseitige Korrosion
ZV SHK Merkblatt Wassertechnik	Merkblatt zur TROL - „Wassertechnik“ - Sichere Installation und Betrieb von wasserführenden Festbrennstoff-Einzelraumfeuerungsanlagen - 2017 ZV SHK

Alle notwendigen nationalen und europäischen Normen, sowie regionale und örtliche Vorgaben, Brennstoffverordnungen, Bebauungspläne, usw. Vorschriften, die für die Installation der Feuerstätte zu beachten sind, müssen erfüllt werden.

4. Bedienung

4.1 Brennstoffe

Vorgesehene und zulässige Brennstoffe



Verwenden Sie nur sauberes, unbehandeltes, natur-belassenes, gespaltenes und trockenes Brennholz, geeignete Holzbriketts oder Braunkohlebriketts in den geeigneten Größen, Längen und Mengen. (In Österreich ist ausschließlich der Betrieb mit Holz oder Holzbriketts vorgesehen.)

Alle Varianten des NOVIA sind für die Brennstoffe Scheitholz und Holzbriketts vorgesehen, die Varianten ohne Wassertechnik zusätzlich auch für den Betrieb mit Braunkohlebrikett (gilt nicht für Österreich). Gemäß 1. Verordnung zur Durchführung des Bundes-Immissionsschutzgesetzes (1. BImSchV, §3 Abs. 1, Nr. 2 - Braunkohle-Brikett, 4 - naturbelassenes Scheitholz, und 5a - Holzpresslinge) dürfen nur diese Brennstoffe in ausreichend trockenem und sauberem Zustand verfeuert werden:

Die richtige Brennstoffmenge

Entnehmen Sie bitte folgender Tabelle die jeweils korrekten Brennstoffmengen.

Kaminofen Typ		NOVIA C, NOVIA CL, NOVIA plus	NOVIA W
Brennstoff-Füllmenge bei Scheitholz	[kg]	1,8	1,9
Brennstoffdurchsatz bei Scheitholz	[kg/h]	2,0	2,4
Brennstoff-Füllmenge bei Holzbriketts	[kg]	1,7	1,8
Brennstoffdurchsatz bei Holzbriketts	[kg/h]	1,9	2,3
Brennstoff-Füllmenge bei Braunkohlebriketts	[kg]	1,6	--
Brennstoffdurchsatz bei Braunkohlebriketts	[kg/h]	1,5	--

Empfehlungen für den Brennstoff Scheitholz



Verwenden Sie nur sauberes, unbehandeltes, natur-belassenes, gespaltenes und trockenes Brennholz oder Holzbriketts in den geeigneten Größen, Längen und Mengen.

Nur trockenes Holz kann effektiv und schadstoffarm verbrennen! Optimales Brennholz ist daher immer:

- naturbelassen –
also nicht lackiert, eingelassen oder imprägniert, o.ä.
nicht geleimt, also weder Schichtholz, Leimbinder, Pressspan- oder Sperrholz, o.ä.
es darf Rinde enthalten,
alle künstlichen oder chemischen Zusätze können beim Verbrennen sehr giftig sein und schädigen
nicht nur die Umwelt, sondern auch die Bauteile der Feuerstätte und des Schornsteins,
- gespalten und stückig –
nur Holz mit entsprechend großer Oberfläche kann gut, effektiv und sauber verbrennen, kompakte Rundlinge dagegen brennen langsam und schlecht. Die dabei entstehenden Temperaturen reichen in der Regel kaum aus, um einen schadstoffarmen Abbrand zu erzielen. Schmutzige Feuerräume und Sichtscheiben sind dabei auch oft unschöne Anzeichen für ungenügende Abbrandbedingungen,
- trocken –
also Holz mit einer maximalen Restfeuchte von 20% (bezogen auf das Trockengewicht).
Feuchteres Holz brennt wesentlich schlechter und unsauberer. Zudem wird viel der im Brennstoff enthaltenen Heizenergie für das Trocknen und Verdunsten der Feuchtigkeit verbraucht und geht damit für die Verbrennung und das Heizen verloren.
Ausreichend trockenes Holz erreicht man in der Regel durch eine zwei- bis drei-jährige Lagerung von gespaltenem Holz an gut gelüfteter Stelle.



Optimale Brennstoff-Eigenschaften für den Kaminofen NOVIA:

Scheitholzlänge:	ca. 25 cm
maximaler Umfang:	ca. 30 cm
Stückigkeit:	mind. 2 bis 3 mal gespalten
maximale Restfeuchte:	20 %

Empfehlungen für den Brennstoff Holzbriketts

Heizen Sie mit Holzpresslingen oder Holzbriketts, verwenden Sie ausschließlich solche Briketts, die aus reinem Holz bestehen. Presslinge aus anderen Rohstoffen sind nicht geeignet. Verwenden Sie Holzpresslinge nach DIN 51731 (Holzbrikett), z.B. Achteckstab oder Rundlinge.

Achten Sie auf einen trockenen Lagerort. Je nach Produkt können Holzbriketts sehr leicht und schnell Feuchtigkeit aufnehmen.

Bitte beachten Sie, dass Holzpresslinge im Feuer an Volumen gewinnen! Bei der Verwendung sind die jeweiligen Produkthinweise zu berücksichtigen.

Optimale Holzbriketts für den Kaminofen NOVIA:



Stüklänge:	optimal 20 cm, maximal ca. 25 cm
empfohlener Durchmesser:	ca. 7 bis 10 cm
Stückigkeit:	1 bis 2 mal durchgebrochen
maximale Restfeuchte:	15 %



Weitere Informationen rund um den Brennstoff Holz und das richtige Heizen mit Holz finden Sie unter www.richtigheizenmitholz.de.

Empfehlungen für den Brennstoff Braunkohlebriketts



Der Betrieb des NOVIA mit Kohlebrennstoffen ist nur mit korrekter Lufteinstellung (Brennstoffwahl) möglich, siehe „Rüttelrost, Brennstoffwähler, Voreinstellung auf Kohlebetrieb“ auf Seite 49.

Möchten Sie mit Braunkohlebriketts heizen, verwenden Sie ausschließlich Briketts aus reiner Braunkohle, Kohle-Brennstoffe wie Steinkohle, Koks, Anthrazit, Torf, usw. sind nicht für den Kaminofen NOVIA geeignet. Der NOVIA W ist nicht für den Betrieb mit Braunkohlebriketts vorgesehen.

Verwenden Sie handelsübliche, gebündelte 7" Briketts oder die lose gelieferte 6" Briketts. Bei der Verwendung sind die jeweiligen Produkthinweise zu berücksichtigen.



Optimale Braunkohlebriketts für den Kaminofen NOVIA:

Stüklänge:	optimal bis 20 cm, maximal ca. 25 cm
empfohlenen Größe:	6" oder 7"
Stückigkeit:	1 Brikett, 1 mal durchgebrochen

Der NOVIA W ist nicht für den Betrieb mit Braunkohlebriketts vorgesehen.



Weitere Informationen rund um den Brennstoff Braunkohlebrikett und das richtige Heizen mit Braunkohle finden Sie unter www.hki-online.de/de/heiz-und-kochgeraete/heizen-mit-bb.

Anzündhilfen

Zum Anzünden empfehlen wir Reisig, Kleinholz und unsere praktischen Anzündwürfel LEDA FeuerFit! Spalten Sie Brennholz zum Anzünden entsprechend klein (keine Rundlinge). Schmale Holzscheite, vor allem aus Weichholz, haben zwar eine kurze Brenndauer, eignen sich aber sehr gut zum Anzünden.

Manche Anzündhilfen (z.B. diverse Grillanzünder) beinhalten leicht flüchtige Substanzen, die nicht für die Verwendung in geschlossenen Räumen gedacht sind. Diese Stoffe belasten die Raumluft und sind unter Umständen gesundheitsschädlich.

Unzulässige Brennstoffe



Das Verbrennen von Abfällen ist unzulässig und schädlich für Umwelt und Feuerstätte.
Beim Verbrennen ungeeigneter Brennstoffe oder von Abfällen erlischt die Gewährleistung!

Das Bundesimmissionsschutzgesetz stellt das Verfeuern von Abfällen und Reststoffen in häuslichen Feuerstätten ausdrücklich unter Strafe. Abfälle, Hackschnitzel, Hobel- und Sägespäne, Rinden- und Spanplattenabfälle, beschichtetes, lackiertes, imprägniertes oder oberflächenbehandeltes Holz dürfen nicht verbrannt werden.



Das Verbrennen von Flüssigkeiten, flüssigen Brennstoffen und flüssigen Anzündhilfen ist verboten und gefährlich!

Falsche Brennstoffe führen mit ihren Verbrennungsrückständen zu Luft- und Umweltbelastungen und wirken sich auch negativ auf die Funktion und Lebensdauer des Schornsteins und der Feuerstätte aus. Daraus ergeben sich nicht selten hohe Störanfälligkeit und unnötig schneller Verschleiß. Kostenaufwendige Sanierungsmaßnahmen oder sogar einen Austausch des Ofens können die unangenehmen Folgen sein.

Schornsteinfeger haben zudem ein gutes Auge für Spuren solcher Umweltsünden. Ein- bis viermal im Jahr kontrolliert der Schornsteinfeger den Schornstein. Wenn die Feuerstätte richtig bedient und ausschließlich mit trockenem Brennholz betrieben wird, lässt sich ein übermäßiger Rußansatz verhindern und minimiert so auch den Reinigungsaufwand und die damit verbundenen Kosten der notwendigen Kehrarbeiten.

Im Rahmen der Überprüfungen gemäß 1. Bundesimmissionsschutzverordnung (1. BImSchV) wird zudem der Brennstoff und dessen Lagerort durch den Schornsteinfeger kontrolliert.

4.2 Funktionsprinzip der Holzverbrennung

Holzfeuerung - Nutzen bis zum letzten Funken

Der NOVIA hat einen mit Schamottesteinen ausgekleideten Feuerraum. Der Brennstoff wird auf einem geschlossenen Brennraumboden mit Schamottesteinen abgebrannt.

Die gesamte Verbrennungsluft wird der Feuerstätte über das Luftventil im Geräteboden zugeführt und über Kanäle in den Brennraum verteilt.

Die schadstoffarme Verbrennung erfolgt in einer Hauptverbrennungs- und einer Nachverbrennungszone. Der Brennstoff und die Brenngase durchlaufen dabei 3 physikalisch-chemische Phasen oder Stufen, die speziell im NOVIA für den Brennstoff Holz optimiert wurden.

Dazu wird die notwendige Verbrennungsluft aufgeteilt und dem Brennstoff passend zugeführt - genau an den richtigen Stellen, in den jeweils richtigen Menge und Geschwindigkeiten und bei ausreichend hohen Temperaturen.

Stufe 1 - Hauptverbrennung und Entgasung:

Die Verbrennungsluft wird über das Luftventil im Geräteboden in die Luftvorwärmkammer unterhalb des Feuerbetts gelenkt. Über Vorwärmkanäle strömt die Verbrennungsluft zu entsprechenden Düsen und Öffnungen und gelangt von dort an genau bestimmten Stellen optimal in die Brenngase.

Durch die so in den Brennraum geleitete Verbrennungsluft wird konstant für eine stabile Entgasung gesorgt.

Stufe 2 - Heizgas-Aufbereitung:

Kurz vor und in der Nachverbrennungszone wird den Heizgasen ein weiterer Teil der Luft zugeführt. In diesem Bereich im oberen Teil des Feuerraums wird das energiereiche Heizgas noch einmal mit aufgeheizter Verbrennungsluft versorgt. Durch die Form und Ausführung der Heizgaskanäle wird die gewünschte Durchmischung von Brenngas und Luft erreicht.

Stufe 3 - Nachverbrennung:

In der Nachverbrennungszone sorgen hohe Temperaturen und die gute Durchmischung von brennfähigen Heizgasen mit Verbrennungsluft für einen wirtschaftlichen und damit gleichzeitig schadstoffarmen Ausbrand.

Bitte beachten Sie für die Bedienung stets:



Die Feuertür muss während des Betriebs geschlossen sein!



Halten Sie auch bei nicht betriebenem Gerät Feuertür, Aschefachtür und den Verbrennungsluftschieber immer geschlossen!

4.3 Bedienelemente

Feuertür, Türverschluss, Türgriff

Der Türgriff bzw. der Türverschluss der Feuertür und die Feuertür sind bei Betrieb immer geschlossen. Bei Betrieb der Feuerstätte wird der Türgriff sehr heiß. Benutzen Sie deshalb bitte immer den mitgelieferten Schutzhandschuh.

Der NOVIA besitzt einen Türgriff ① mit einem Hakenverschluss. Der Verschluss öffnet sich, wenn der Türgriff herausgezogen wird und er verriegelt, wenn der Türgriff zurück zur Türoberfläche gedrückt wird. In geschlossener Stellung liegt der Türgriff in der Flucht der Türoberfläche an.

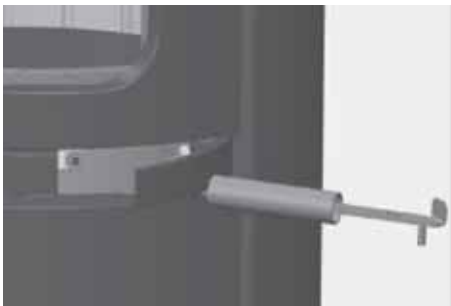


Abb. 4.1 geöffneter Türgriff

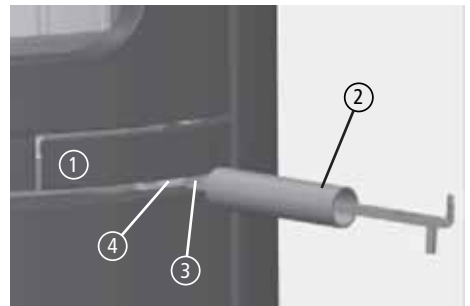


Abb. 4.2 Türgriff und Bediengriff

Den NOVIA können Sie mit dem abnehmbaren Bediengriff ② („kalte Hand“) öffnen. Dazu wird dieser Bediengriff mit dem flachen, kurzen Steg ③ in die Nut unterhalb des Türgriffs ④ gesteckt.

Drücken Sie den Bediengriff nach hinten, um den Türgriff und damit die Feuertür zu öffnen.

Aschetür



Die Aschetür nur bei geschlossener Feuertür und bei nicht betriebenenem Gerät öffnen!

Die Aschetür besitzt einen Schnappverschluss und keinen eigenen Türgriff.

Zum Öffnen der Aschetür NOVIA wird der abnehmbare Bediengriff („kalte Hand“) rechts hinter der Aschetür eingesteckt bzw. eingehakt und die Aschetür aufgezogen.

Der Bediengriff wird mit dem runden Stift in die entsprechende Blechlasche eingesteckt, die im Spalt zwischen Aschetür und Ofenverkleidung liegt.

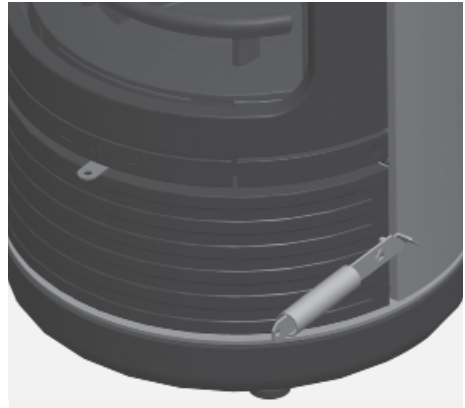


Abb. 4.3 Aschetür und Bediengriff

Rüttelrost, Brennstoffwähler, Voreinstellung auf Kohlebetrieb

Oben im Aschekasten-Fach befindet sich der Hebel für die Rosteinstellung. Der Hebel besitzt eine kleine Bohrung, hier kann der abnehmbare Bediengriff mit dem runden Stift eingesteckt werden.

Über diesen Hebel kann die Rosteinrichtung zum Entaschen bewegt werden.

Gleichzeitig kann die Rosteinrichtung durch Verstellen des Hebels geschlossen oder geöffnet werden. Bei geschlossenem Rost wird dem Brennstoff kaum Unterluft zugeführt, was optimal für die Verbrennung von Scheitholz oder Holzbriketts ist.

Bei geöffneter Rosteinrichtung wird der Brennstoff verstärkt mit Unterluft versorgt. Diese Luftzufuhr „von unten“ ist optimal für den Betrieb mit Braunkohlebrikett.

Bedienung



Ein kurzzeitiger Betrieb mit geöffneter Rosteinrichtung zu Beginn des Abbrands kann auch bei Holzbrennstoffen das Anheizen erleichtern. Bei Betrieb mit Holz oder Holzbriketts muss die Rosteinrichtung aber nach dem Anheizen wieder geschlossen werden.

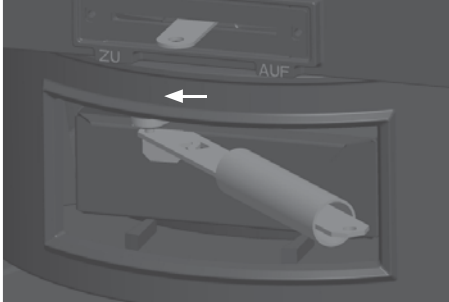


Abb. 4.4 Rüttelrost geschlossen für Betrieb mit Scheitholz.

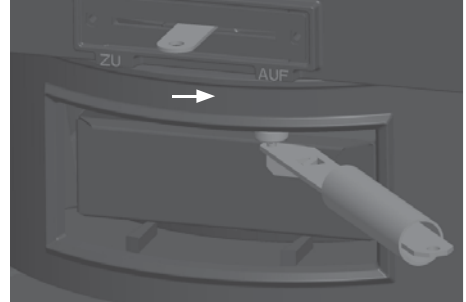


Abb. 4.5 Rüttelrost offen für Betrieb mit Braunkohle

Beim Heizen mit Braunkohlebriketts als Brennstoff müssen Sie den Rüttelrost für die Unterluft.

Verbrennungsluft-Schieber

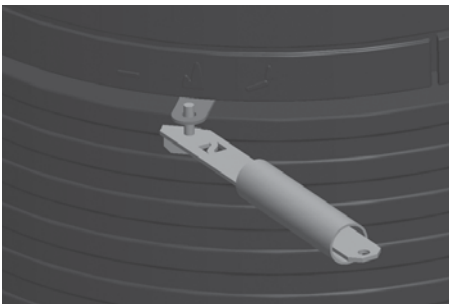


Abb. 4.6 Luftschieber mit Bediengriff am Beispiel NOVIA

Die Einstellung für die Verbrennungsluft („Luftschieber“) befindet sich mittig unter der Feuertür.

Der abnehmbare Bediengriff lässt sich für eine leichtere und bequemere Handhabung in die Bohrung des Luftschiebers stecken.

Der Luftschieber lässt sich von komplett nach rechts (Verbrennungsluft komplett geöffnet) bis ganz nach links (Verbrennungsluft komplett geschlossen) bewegen.

Bei Betrieb des NOVIA wird der Luftschieber heiß. Daher sollte für Einstellungen bei Betrieb des Ofens der mitgelieferte Handschuh oder der abnehmbare Bediengriff verwendet werden.



Abb. 4.7 Verbrennungsluftschieber:
ganz rechts - Luft ganz geöffnet



Abb. 4.8 Verbrennungsluftschieber:
mittig - Nennwärmeleistung



Abb. 4.9 Verbrennungsluftschieber: ganz
links - ganz geschlossen

Bei Geräten mit LEDATRONIC übernimmt diese elektronische Verbrennungsluftregelung die korrekte Einstellung der Verbrennungsluftklappe. Bei diesen Geräten ist daher kein manueller Lufthebel am Kaminofen vorhanden.



Bei der Bedienung sind vorrangig die Anweisungen Ihres Fachbetriebs zu beachten!

Bedienhebel der Luftklappe bei Geräten mit LEDATRONIC

Bei Stromausfall öffnet die LEDATRONIC aus Sicherheitsgründen die Luftklappe ein Stück. Sie können das Gerät aber bei Stromausfall auch manuell betreiben.

Hierzu besitzt die motorische Verbrennungsluftklappe der LEDATRONIC für den manuellen Betrieb einen Stellhebel - er befindet sich hinter der Zierringblende (Edelstahlabdeckung) im Sockel des Ofens.

Bitte beachten Sie hierzu auch die Informationen der Bedienungsanleitung der LEDATRONIC.

Manuelle Bedienung der motorischen Luftklappe:

- Öffnen Sie die Aschetür - siehe auch „Aschetür“ auf Seite 49,
- lösen Sie die beiden Schrauben ② auf dem Edelstahl-Zierring - Innensechskant (Inbus), SW 3 mm,
- nun können Sie die senkrechte Zierringblende ③ (Edelstahlabdeckung) entnehmen,
- mittig dahinter liegt der Stellmotor ④ der Verbrennungsluftklappe.

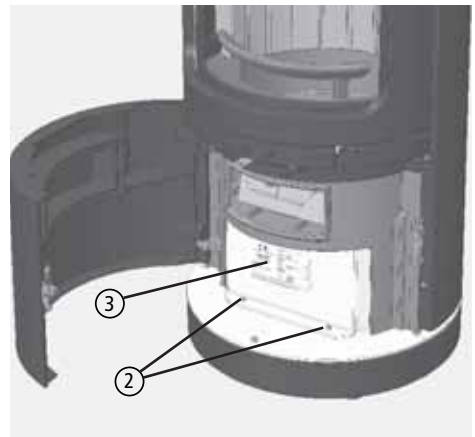


Abb. 4.10 NOVIA mit LEDATRONIC: Edelstahlabdeckung vor der motorischen Luftklappe

- Drücken Sie den kleinen schwarzen Entriegelungsknopf für das Motorgetriebe ⑤,
- nun lässt sich die Luftklappe über den manuellen Hebel bewegen.

Die Luftklappe ist geschlossen, wenn der Bedienhebel senkrecht nach unten steht (wie in Abb. 4.11), sie ist geöffnet, wenn der Hebel annähernd waagrecht nach links steht.

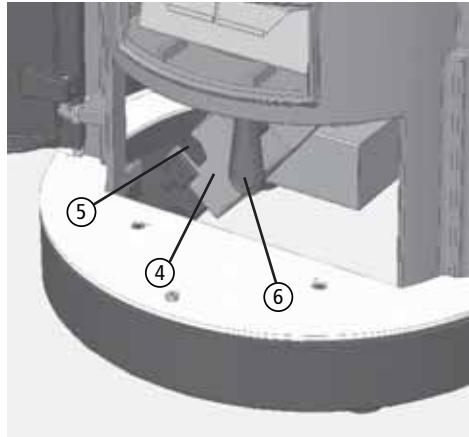


Abb. 4.11 NOVIA W mit LEDATRONIC: manueller Stellhebel der motorischen Luftklappe

Umlenkschieber bei NOVIA W

Der NOVIA W besitzt einen Umlenkschieber im Wärmetauscher. Durch Verstellen dieses Schiebers kann die Aufteilung zwischen direkter und wasserseitiger Leistung verändert werden.

Die Bedienung des Umlenkschiebers erfolgt über den Bedienhebel ① mittig über der Feuertür (siehe Abb. 4.12).

Der abnehmbare Bediengriff lässt sich auch für eine leichtere und bequemere Handhabung in die Bohrung des Umlenkschiebers stecken.

Der Umlenkschieber lässt sich hinein schieben (normale Betriebsstellung, normale Wasserleistung, siehe Abb. 4.13) und ganz herausziehen (Anheizstellung, kurzer Weg zum Schornstein, reduzierte Wasserleistung, siehe Abb. 4.14).

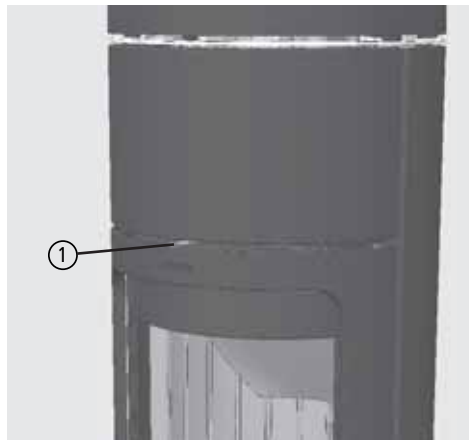


Abb. 4.12 NOVIA W, Umlenkschieber, Bedienhebel

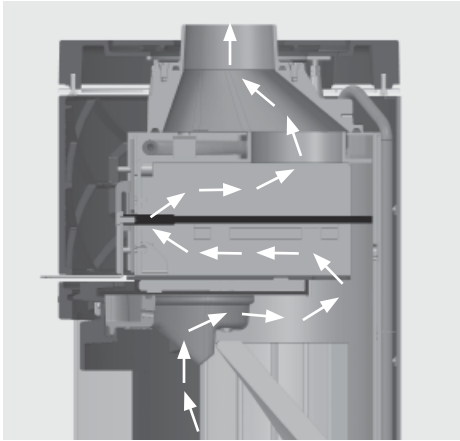


Abb. 4.13 NOVIA W, Umlenkschieber hinein geschoben, Betriebsstellung, Schnittdarstellung

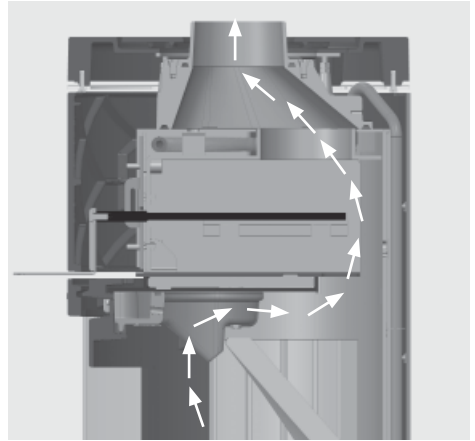


Abb. 4.14 NOVIA W, Umlenkschieber heraus gezogen, Anheizstellung, Schnittdarstellung

Bei Betrieb des NOVIA W wird der Bedienhebel des Umlenkschiebers heiß.

Daher sollte für Einstellungen bei Betrieb des Ofens der abnehmbare Bediengriff verwendet werden.

Verwenden Sie die Anheizstellung (Umlenkschieber heraus gezogen), um den Schornstein schnell auf Betriebstemperatur zu bringen oder Betrieb bei ungünstigen Schornsteinbedingungen (z.B. bei schlechtem Wetter).

Verwenden Sie die normale Betriebsstellung (Umlenkschieber hinein geschoben) für Betrieb bei Nennwärmeleistung, hohe Wasserleistung, bei normalen und günstigen Wetter und Betriebsbedingungen.

4.4 Heizbetrieb und Einstellungen bei Scheitholz und Holzbriketts

Vor dem Anheizen

Auf dem Feuerraumboden befinden sich im Aschebett in der Regel noch Holzkohlereste vom vorherigen Abbrand, diese sollten Sie nicht entfernen. Die Holzkohle verbrennt beim nächsten Heizvorgang und hilft dem Gerät gerade beim Anheizen erheblich, um die Betriebstemperatur schneller zu erreichen.

Im besten Fall befindet sich auf dem Brennraumboden ein Aschebett der letzten Abbrände. Nur bei zu viel Rückständen im Brennraum, sollte lose Asche entnommen werden (siehe hierzu auch „Entaschen“ auf Seite 64). Das Aschebett wirkt wie eine Wärmedämmung beim Anheizen und hält das Anmachholz von Beginn an auf hohen Temperaturen.

Vor dem Anheizen sollten die Druckbedingungen im Schornstein überprüft werden. Öffnen Sie dazu die Feuertür einen kleinen Spalt und halten Sie eine Streichholz- oder Feuerzeugflamme nahe an diesen Spalt. Wird die Flamme nicht in die Öffnung hineingezogen, so muss z.B. durch ein Lockfeuer ein Auftrieb im Schornstein erzeugt werden. Gelingt dies nicht, ist auf die Inbetriebnahme zu verzichten!

Tritt aus dem Brennraum Luft aus und wird dadurch die Flamme sogar in Richtung Wohnraum gelenkt, sollte der Ofen ebenfalls nicht in Betrieb genommen werden - es herrschen Überdruckbedingungen im Schornstein, Abgase würden nicht abgeführt werden.

Wird die Flamme in Richtung Feuerraum gezogen, sorgt der Schornstein für Unterdruck. In diesem Fall kann der Ofen angeheizt werden:



Ist zur Überwachung des gemeinsamen Betriebs von Feuerstätte und Lüftungsanlage ein LEDA Unterdruck-Controller (LUC) installiert, kann der Unterdruck des Schornsteins direkt abgelesen werden.

Verwenden Sie bei jedem Betrieb Ihres Ofens Ihnen und der Umwelt zu Liebe nur gutes Brennholz.



Heizgeräte mit Wassertechnik dürfen nur in Betrieb genommen werden, wenn alle Sicherheitseinrichtungen betriebsbereit und funktionsfähig sind!
Stellen Sie bei Inbetriebnahme sicher, dass das Heizungssystem ausreichend mit Wasser gefüllt ist und der richtige Anlagendruck vorhanden ist.

Anheizen mit Scheitholz oder Holzbriketts

- Öffnen Sie die Verbrennungsluft komplett - Luftschieber ganz nach rechts schieben - und
- halten Sie den Rost geschlossen.
- Entleeren Sie bei Bedarf den Aschekasten (siehe auch „Entaschen“ auf Seite 64)
- spalten Sie Scheitholz in mehrere Streifen auf,
- legen Sie diese Streifen auf den Feuerraumboden,
- legen Sie 2 bis 3 kleine Stücke einer passenden Anzündhilfe (z.B. LEDA FeuerFit) zwischen die Streifen und entzünden Sie diese,
- legen Sie zwei weitere, etwas größere Holzstücke auf die Streifen - verwenden Sie zum Anheizen insgesamt rund die Hälfte der Brennstoffmenge, die bei voller Leistung notwendig wäre.
- lassen Sie die Feuerraumtür ca. 3 bis 5 Minuten leicht geöffnet (angelehnt).
- Sobald ein lebhaftes Feuer sichtbar ist und die erste Feuchtigkeit (Kondensat) an der Scheibe verdunstet ist, schließen Sie die Feuerraumtür komplett. Ist der Schornsteinzug sehr stark, sollte das Rüttelrost geschlossen bleiben.
- NOVIA W: ziehen Sie den Umlenkschieber oberhalb der Feuertür ganz heraus

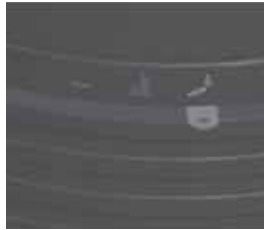


Abb. 4.15 Verbrennungsluftschieber: ganz rechts - Luft ganz geöffnet

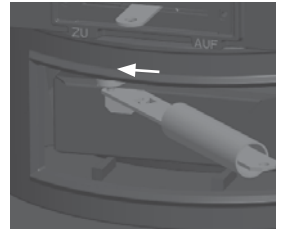


Abb. 4.16 Rüttelrost: Hebel links - Rost geschlossen



Bei ungünstigen Wetterbedingungen oder tragem, vielleicht noch sehr kaltem Schornstein kann für ein schnelleres und leichteres Anheizen der Rost in der Startphase auch geöffnet werden.

Nachlegen und Heizen mit Scheitholz oder Holzbriketts

Die Verbrennungsluft-Einstellung und die Drosselklappe im Abgasrohr ist noch komplett geöffnet. Legen Sie nicht zu frühzeitig nach, solange noch Flammen im Brennraum zu sehen sind.

- Schließen Sie die Verbrennungsluft - hierzu schieben Sie den Lufthebel ganz nach links - die Drosselklappe im Abgasrohr bleibt ganz geöffnet,
- öffnen Sie dann die Feuertür vorsichtig und langsam,
- öffnen Sie die Feuertür keinesfalls zu früh, solange noch Flammen im Brennraum zu sehen sind, um Austritt von Heizgas und Rauch nach Möglichkeit zu vermeiden, ziehen Sie das Glutbett flächig auseinander,
- legen Sie den Brennstoff auf das Glutbett - legen Sie den Brennstoff nicht zu dicht, beachten Sie die erforderlichen und maximalen Brennstoffmengen (siehe „4.1 Brennstoffe“ auf Seite 41),
- schließen Sie die Feuerraumtür und
- öffnen Sie den Lufthebel wieder komplett,
- ist der aufgelegte Brennstoff gut angebrannt, schließen Sie die Anheizklappe - falls vorhanden
- schieben Sie den Lufthebel ein kleines Stück weiter hinein - nicht mehr als bis ca. zur Hälfte.
- schließen Sie die Drosselklappe im Abgasrohr.
- NOVIA W: schieben Sie den Umlenkschieber oberhalb der Feuertür hinein.

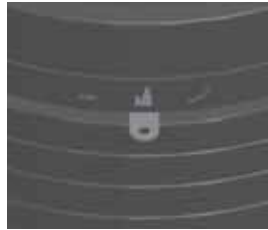


Abb. 4.17 Verbrennungsluftschieber: in der Mitte - Nennwärmeleistung

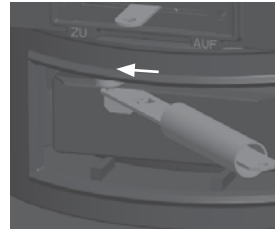


Abb. 4.18 Rüttlrost: Hebel links - Rost geschlossen



Halten Sie auch bei nicht betriebenem Gerät Feuertür, Aschefachtür und den Verbrennungsluftschieber immer geschlossen!

Halten Sie bis zum nächsten Nachlegen die Feuertür(en) geschlossen.



Das Nachlegen und Anheizen kann erleichtert werden, wenn währenddessen z.B. ein Fenster im Aufstellraum der Feuerstätte gekippt oder geöffnet wird.

Weiterheizen und Leistungsregelung mit Scheitholz oder Holzbriketts

Holz ist ein lang-flammiger, stark gasender Brennstoff, der zügig und unter ständiger Sauerstoffzufuhr abgebrannt werden muss. Der Abbrand darf nicht gedrosselt werden. Der Brennstoff Holz ist daher nur bedingt über die Verbrennungsluftmenge regulierbar.

In gewissem Umfang kann die Leistung nur über Aufgabehäufigkeit und Brennstoffmenge beeinflusst werden. Große Holzscheite (30 cm Umfang) reduzieren die Abbrandgeschwindigkeit und begünstigen einen gleichmäßigen Abbrand. Kleinere Holzscheite (20 cm Umfang und weniger) brennen schneller ab und führen kurzzeitig zu höherer Leistung.

Mit einer Füllung Holz wird der Abbrand bei passenden Einstellungen und Randbedingungen ca. 60 Minuten lang dauern, bis nachgelegt werden sollte. Dies sind die besten Voraussetzungen für einen schadstoffarmen Abbrand.

Vermeiden Sie auf jeden Fall übermäßige Aufgabe von Brennstoff, sonst wird der „Energiestoß“ zu groß und die Abgasverluste steigen unnötig an. Gleiches gilt auch für einen durchgehenden Betrieb mit geöffneter Anheizklappe.

Ebenso ist mit Holz auch kein stark gedrosselter Schwachlastbetrieb (Dauerbrand) möglich. Bei zu stark verminderter Verbrennungsluft kommt es zu einem unsauberem und nicht effizientem Abbrand unter Luftmangel. Dies führt zu vermehrter Kondensat- und Teerbildung in den Heizgaszügen, starker Ruß- und Rauchbildung bis hin zur Verpuffungsgefahr.

Abbrandende

Wenn kein Brennstoff mehr nachgelegt werden soll und keine gelblich-weißen Flammen mehr sichtbar sind, kann die Verbrennungsluft komplett geschlossen werden, um ein unnötiges Durchströmen mit Verbrennungsluft und damit Auskühlen der Anlage zu vermeiden.



Abb. 4.19 Verbrennungsluftschieber: ganz links - ganz geschlossen

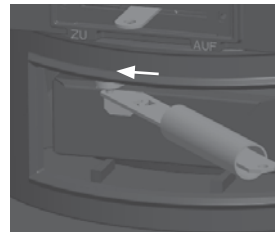


Abb. 4.20 Rüttelrost: Hebel links - Rost geschlossen

- Schließen Sie die Verbrennungsluft komplett - Verbrennungsluftschieber ganz links,
- halten Sie den Rost geschlossen,
- NOVIA W: auch der Hebel für den Umlenkschieber (oberhalb der Feuertür) bleibt hinein geschoben.

Wird die Verbrennungsluft bei Betrieb mit Scheitholz oder Holzbriketts rechtzeitig geschlossen, bleiben in der Regel Reste der letzten aufgelegten Holzmenge als Holzkohlestücke zurück. Dies ist kein Fehler, sondern Zeichen für rechtzeitiges Schließen der Verbrennungsluft.

Schließen Sie am Ende des Abbrands und bei nicht betriebener Feuerstätte immer die Türen des Kaminofens und schließen Sie auch die Verbrennungsluft.



Halten Sie auch bei nicht betriebenem Gerät Feuertür, Aschefachtür und den Verbrennungsluftschieber immer geschlossen!

Weiterheizen nach Abbrandende mit Scheitholz oder Holzbriketts

Bei erneutem Weiterheizen öffnen Sie die Verbrennungsluft komplett, indem Sie den Luftschieber ganz nach rechts schieben. Dadurch wird die Restglut intensiv mit Luft versorgt und zügig zum Glühen gebracht. Auf diese Grundglut kann wieder Brennstoff aufgelegt werden.

4.5 Heizbetrieb und Einstellungen bei Braunkohlebriketts



Nur die Geräte ohne Wassertechnik sind für den Betrieb mit Braunkohlebriketts vorgesehen.

Vor dem Anheizen

Auf dem Feuerraumboden befinden sich oft noch Brennstoffreste vom vorherigen Abbrand, diese sollten vor dem nächsten Anheizen zumindest grob entfernt werden. Durch Betätigen der Rosteinrichtung (siehe hierzu auch „Entaschen“ auf Seite 64) fällt lose Asche und andere kleine Rückstände in den Aschekasten. Ganze Holzkohlestücke verbrennen dagegen beim nächsten Heizvorgang und hilft dem Gerät gerade beim Anheizen erheblich, um die Betriebstemperatur schneller zu erreichen. Holzkohlestücke können daher beim Anheizen auf dem Brennraumboden liegen bleiben.

Bei der Verbrennung von Braunkohlebriketts wird vermehrt Verbrennungsluft von unten benötigt. Daher muss bei Betrieb mit diesem Brennstoff der Rost geöffnet sein und so weit frei von Asche und Rückständen sein, dass Luft gut von unten in den Brennraum strömen kann.

Vor dem Anheizen sollte am besten auch der Aschekasten entleert werden. Während des Betriebs fällt laufend Asche durch den Rost, daher sollte der Aschekasten während des Abbrands nicht zu voll werden, damit immer ausreichend Luft über den Rost in den Brennraum strömen kann.

Vor dem Anheizen sollten die Druckbedingungen im Schornstein überprüft werden. Öffnen Sie dazu die Feuertür einen kleinen Spalt und halten Sie eine Streichholz- oder Feuerzeugflamme nahe an diesen Spalt. Wird die Flamme nicht in die Öffnung hineingezogen, so muss z.B. durch ein Lockfeuer ein Auftrieb im Schornstein erzeugt werden. Gelingt dies nicht, ist auf die Inbetriebnahme zu verzichten!

Tritt aus dem Brennraum Luft aus und wird dadurch die Flamme sogar in Richtung Wohnraum gelenkt, sollte der Ofen ebenfalls nicht in Betrieb genommen werden - es herrschen Überdruckbedingungen im Schornstein, Abgase würden nicht abgeführt werden.

Wird die Flamme in Richtung Feuerraum gezogen, sorgt der Schornstein für Unterdruck. In diesem Fall kann der Ofen angeheizt werden.



Ist zur Überwachung des gemeinsamen Betriebs von Feuerstätte und Lüftungsanlage ein LEDA Unterdruck-Controller (LUC) installiert, kann der Unterdruck des Schornsteins direkt abgelesen werden.

Anheizen mit Braunkohlebriketts

- Öffnen Sie die Verbrennungsluft komplett - Luftschieber ganz nach rechts schieben,
- entfernen Sie bei Bedarf Asche und Holzkohle zumindest in der Mitte des Rosts - z.B. mit einem Schürhaken freikratzen,
- betätigen Sie den Hebel für den Rüttelrost und schieben ihn mehrmals nach links und nach rechts, um feine Asche in den Aschekasten zu rütteln,
- stellen Sie anschließend den Hebel des Rüttelrosts ganz nach rechts
- Entleeren Sie bei Bedarf den Aschekasten (siehe auch „Entaschen“ auf Seite 64)
- spalten Sie Scheitholz in mehrere Streifen auf - das Anmachholz sollte dabei die volle Länge von ca. 25 cm haben,
- legen Sie diese Streifen auf den Feuerraumboden,
- legen Sie 2 bis 3 kleine Stücke einer passenden Anzündhilfe (z.B. LEDA FeuerFit) zwischen die Streifen und entzünden Sie diese,
- legen Sie zwei weitere, etwas größere Holzstücke auf die Streifen - verwenden Sie zum Anheizen insgesamt rund die Hälfte der Brennstoffmenge, die bei voller Leistung notwendig wäre.
- lassen Sie die Feuerraumtür ca. 3 bis 5 Minuten leicht geöffnet (angelehnt).
- Sobald ein lebhaftes Feuer sichtbar ist und die erste Feuchtigkeit (Kondensat) an der Scheibe verdunstet ist, schließen Sie die Feuerraumtür komplett.

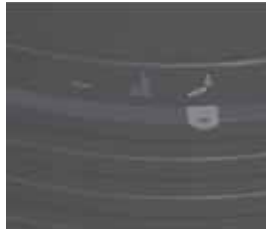


Abb. 4.21 Verbrennungsluftschieber: ganz rechts - Luft ganz geöffnet

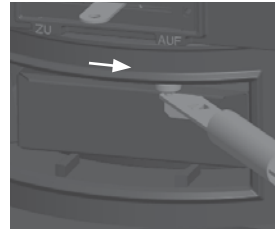


Abb. 4.22 Rüttelrost: Hebel rechts - Rost und Unterluft geöffnet

Wird die Feuerstätte aus dem Kalten angeheizt, empfiehlt es sich, bei diesem ersten Abbrand ausschließlich Holz zu verwenden und frühestens beim ersten Nachlegen Braunkohlebriketts aufzulegen.

Ist die Feuerstätte vom vorherigen Abbrand noch relativ heiß, befindet sich vielleicht sogar noch Grundglut auf dem Rost, können auch schon einige Stücke Braunkohle auf das Anmachholz gelegt werden.



Der NOVIA W ist nur für den Betrieb mit Scheitholz oder Holzbriketts vorgesehen.

Nachlegen und Heizen mit Braunkohlebriketts

Die Verbrennungsluft-Einstellung ist und bleibt bei Betrieb mit Braunkohlebriketts komplett geöffnet.

- Öffnen Sie die Feuertür vorsichtig und langsam,
- bewegen Sie das Rüttelrost mehrere Male nach links und rechts, um ein gutes Überzünden zu gewährleisten,
- legen Sie die Braunkohlebriketts auf ein ausreichendes Glutbett auf,
- beachten Sie die erforderlichen und vor allem maximalen Brennstoffmengen (siehe „4.1 Brennstoffe“ auf Seite 41),
- lassen Sie die Verbrennungsluft komplett geöffnet - den Luftschieber ganz nach rechts

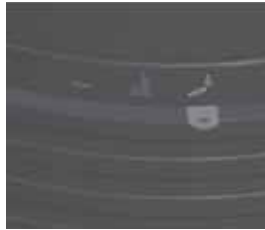


Abb. 4.23 Verbrennungsluftschieber: ganz rechts - Luft ganz geöffnet

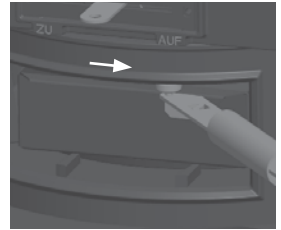


Abb. 4.24 Rüttelrost: Hebel rechts - Rost und Unterluft geöffnet



Das Nachlegen und Anheizen kann erleichtert werden, wenn währenddessen z.B. ein Fenster im Aufstellraum der Feuerstätte gekippt oder geöffnet wird.

Heizen mit geringer Leistung (Schwachlast mit Braunkohlebriketts)

Im Gegensatz zu Holzbrennstoffen kann die Leistung und die Abbrandgeschwindigkeit bei Betrieb mit Braunkohlebriketts über ein Reduzieren der Verbrennungsluft ein Stück weit geregelt werden.

- Öffnen Sie die Feuertür vorsichtig und langsam,
- bewegen Sie das Rüttelrost mehrere Male nach links und rechts, um ein gutes Überzünden zu gewährleisten,
- legen Sie die Braunkohlebriketts auf ein ausreichendes Glutbett auf,
- beachten Sie die erforderlichen und vor allem maximalen Brennstoffmengen (siehe „4.1 Brennstoffe“ auf Seite 41),
- warten Sie ab, bis der neu aufgelegte Brennstoff überzündet hat.
- Reduzieren Sie die Verbrennungsluft nach Bedarf bis maximal zur Hälfte - den Luftschieber mittig.

Abbrandende

Falls kein Brennstoff mehr nachgelegt werden soll und keine gelblich-weißen Flammen mehr sichtbar sind, kann die Verbrennungsluft komplett geschlossen werden, um ein unnötiges Durchströmen mit Verbrennungsluft und damit Auskühlen der Anlage zu vermeiden. Hierzu wird der Lufthebel ganz hinein geschoben.



Abb. 4.25 Verbrennungsluftschieber: ganz links - ganz geschlossen

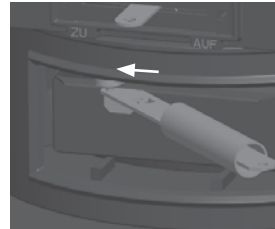


Abb. 4.26 Rüttelrost: Hebel links - Rost geschlossen

Wird die Verbrennungsluft bei Betrieb mit Scheitholz oder Holzbriketts rechtzeitig geschlossen, bleiben in der Regel Reste der letzten aufgelegten Holzmenge als Holzkohlestücke zurück. Dies ist kein Fehler, sondern Zeichen für rechtzeitiges Schließen der Verbrennungsluft.

Schließen Sie am Ende des Abbrands und bei nicht betriebener Feuerstätte immer die Türen des Kaminofens und schließen Sie auch die Verbrennungsluft.



Halten Sie auch bei nicht betriebenem Gerät Feuertür, Aschefachtür und den Verbrennungsluftschieber immer geschlossen!

Weiterheizen nach dem Abbrandende mit Braunkohlebriketts

Bei erneutem Weiterheizen öffnen Sie die Verbrennungsluft komplett, indem Sie den Luftschieber ganz nach rechts schieben. Dadurch wird die Restglut intensiv mit Luft versorgt und zügig zum Glühen gebracht. Auf diese Grundglut kann wieder Brennstoff aufgelegt werden.

4.6 Außerbetriebnahme im Störfall

Im Falle eines größeren Problems kann es möglicher Weise notwendig werden, den Kaminofen außer Betrieb zu nehmen.

Verschließen Sie die Verbrennungsluft nicht komplett. Entnehmen Sie gegebenenfalls den größten Teil des Brennstoffs und der Glut und füllen Sie diese Reste in einen geeigneten Metalleimer.

Stellen Sie diesen Metalleimer unbedingt ins Freie, achten Sie auf eine ausreichende Entfernung zu brennbaren Gegenständen, stellen Sie den Eimer auf eine nicht brennbare Unterlage, z.B. gepflasterter Bereich, Stein, Beton. Vermeiden Sie damit zusätzliche Gefahren und Schäden durch den heißen Eimer und möglicher Weise noch brennende Rückstände.

Im Falle eines Schornsteinbrands befolgen Sie unbedingt die empfohlenen Hinweise, „1.9 Richtiges Verhalten bei einem Schornsteinbrand“ auf Seite 9.

4.7 Reinigung und Wartung



Die Reinigung und Wartung kann nur bei einem kalten Gerät vorgenommen werden!

Der NOVIA muss mindestens einmal im Jahr oder bei Bedarf auch öfter gereinigt werden, um einen wirtschaftlichen und einwandfreien Betrieb zu gewährleisten.

Entaschen

Nur bei zu viel Rückständen im Brennraum, sollte lose Asche entnommen werden. Das Aschebett darf sich höchstens bis zur Unterkante der Feuerraumöffnung aufbauen. Lose Holzkohlestücke können sich auch darüber befinden, sofern sie nicht heraus fallen. Bei Betrieb mit Braunkohlebriketts sollten lose Rückstände und Asche immer soweit entfernt werden, dass Verbrennungsluft gut durch den Rost strömen kann.

Entleeren Sie auch den Aschekasten regelmäßig. Die Rückstände im Aschekasten dürfen sich nicht zu hoch auftürmen, da sonst die notwendige Kühlung der Rosteinrichtung fehlt. Dies führt zu schlechterer Verbrennung und zu höherem Verschleiß des Rosts.

- Rütteln Sie die Feinasche mit Hilfe des Rüttelrosts durch den Rost in den Aschekasten. Zusätzlich können Sie einen Schürhaken benutzen. Holzkohlestücke können auf dem Feuerraumboden liegen bleiben. Diese brennen beim nächsten Betrieb ab.
- Schließen Sie die Feuertür,
- öffnen Sie anschließend die Aschetür,
- entnehmen Sie den Aschekasten und entleeren Sie die Rückstände in ein entsprechend nicht brennbares Gefäß.
- Entfernen Sie auch von Zeit zu Zeit Asche neben und vor allem hinter dem Aschekasten.

Die Asche sollte bei Betrieb mit Scheitholz oder Holzbriketts jedoch niemals komplett entnommen werden, optimal ist ein Ascheniveau von mindestens 3-4 cm.

Reinigen der Nachverbrennungszone (bei Geräten ohne Wassertechnik)

Um Asche und Ruß in der Nachverbrennungszone zu entfernen kann die Umlenkung einfach entfernt werden.

- Heben Sie die Umlenksteine ein Stück an (siehe Abb. 4.27),
- drehen Sie die Umlenksteine um 90° zur Gerätemitte (siehe Abb. 4.28) und
- nehmen Sie die Umlenksteine nach unten über den Brennraum aus dem Gerät (siehe Abb. 4.29).
- Reinigen Sie nun die Innenflächen der Nachverbrennungszone.

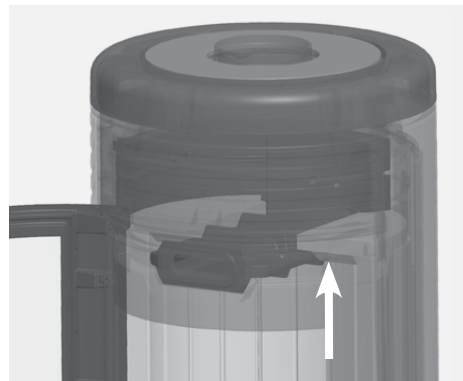


Abb. 4.27 Umlenksteine anheben

Bedienung

Der Einbau der Umlenksteine erfolgt in umgekehrter Reihenfolge.

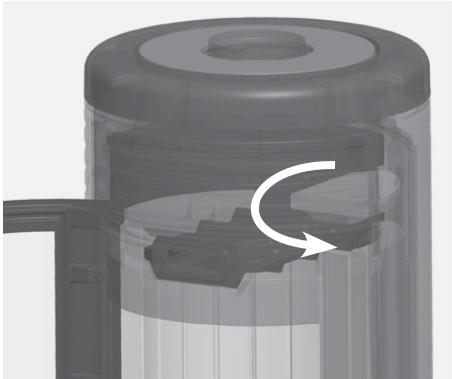


Abb. 4.28 Umlenksteine drehen

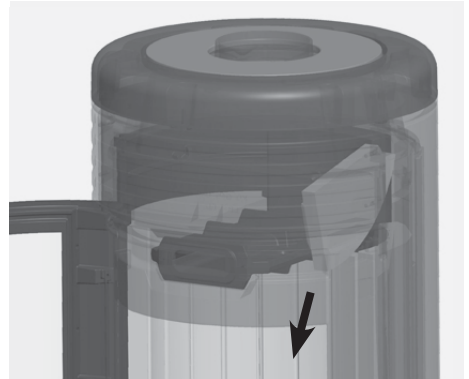


Abb. 4.29 Umlenksteine herausnehmen



Beim Wiedereinbau der Umlenkungen muss auf die korrekte Montage und Anordnung der Steine geachtet werden!

Reinigen der Nachverbrennungszone bei NOVIA W

Zum Reinigen der Nachverbrennungszone entnehmen Sie die Umlenkung aus dem Feuerraum:

- Heben Sie die Vermiculite-Umlenkung dazu vorne ein Stück an und
- schwenken sie die Umlenkung nach unten heraus.
- Reinigen Sie nun die Innenflächen der Nachverbrennungszone.
- Setzen Sie die Umlenkung anschließend (ggf. nach der Reinigung des Wasserwärmetauschers wieder in den Feuerraum ein.

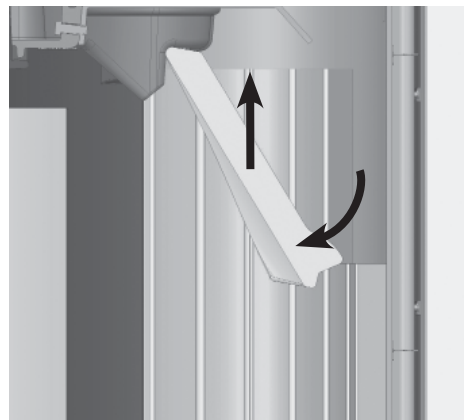


Abb. 4.30 Umlenkung entnehmen

Reinigen der Sichtscheibe

Ein Beschlagen der Scheibe lässt sich auf Dauer nicht vollständig vermeiden. Der NOVIA besitzt jedoch eine Scheibenspülung, die eine schnelle Verunreinigung der Glaskeramikscheibe verhindert.

Beim Anheizen und bei Verwendung von feuchtem Holz, von zu großen Holzstücken oder bei ungenügenden Schornsteinbedingungen schlägt sich Kondensat aus den Brenngasen auf der Scheibe ab und Rußpartikel setzen sich vermehrt fest. Hierdurch kommt es zu einer merklich stärkeren und schnelleren Verschmutzung der Scheibe.

Die Glaskeramikscheibe darf nur mit handelsüblichem Glasreiniger (z.B. Geschirrspülmittel oder Glaskochfeld-Reiniger) behandelt werden.



Die Reinigung und Wartung kann nur bei einem kalten Gerät vorgenommen werden!

Wir empfehlen, die Glaskeramikscheibe nur trocken zu reinigen, um eine Verunreinigung der Dichtungen zu verhindern.

Wir empfehlen kratzfreie Reinigungsschwämme, z.B. Trockenreiniger-Schwamm Dry Wiper von Schott, CeraKlar von abrazo oder vergleichbare Produkte.

Die Glaskeramikscheibe darf auf keinen Fall mit ätzenden oder scheuernden Mitteln behandelt werden. Zu beachten ist hierbei, dass die Oberfläche der Glaskeramikscheibe relativ leicht verkratzt werden kann.

Die Dichtung der Scheibe muss beim Reinigen trocken gehalten werden, damit sie ihre Elastizität behält. Durch Kondensat oder Reinigungsmittel verhärtete Dichtungen gewährleisten nicht mehr die nötige Bewegungsfreiheit für die Glaskeramikscheibe. Dies kann zur Beschädigung der Scheibe führen.

Reinigen des Wasserwärmetauschers bei NOVIA W

Während der Heizperiode sollte der Wasserwärmetauscher des NOVIA W zwei- bis dreimal (ggf. nach Bedarf auch häufiger) mit der mitgelieferten Reinigungsbürste gereinigt werden. Dicke Rußschichten auf den Flächen des Wasserwärmetauschers verhindern einen guten Wärmeübergang. Das kann zu einer erheblich geringeren Wärmeleistung führen.

Die Reinigung des Wasserwärmetauschers nehmen Sie am besten wie folgt in einfachen Schritten vor:

- Öffnen Sie die Revisionstür **①** oberhalb der Feuertür, indem Sie ein Stück in den Türspalt auf der rechten Türseite fassen und die Revisionstür aufziehen.
- Lösen Sie alle vier Flügelmutter **⑤** des Revisionsdeckels **③**,
- Ziehen Sie den Umlenkschieber **④** heraus und
- nehmen Sie den Revisionsdeckel ab.

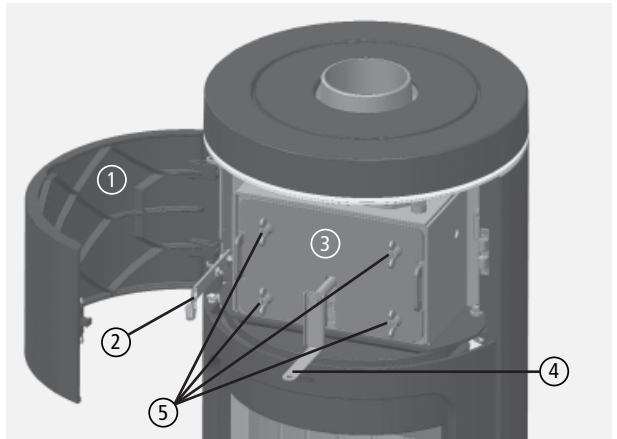


Abb. 4.31 Öffnen des Revisionsdeckels

Wenn gewünscht, können Sie den Revisionsdeckel auch an einen Halter am Kaminofen hängen.

- Klappen Sie hierzu den Halter ② für den Revisionsdeckel (links neben dem Revisionsdeckel ③) herunter
- und hängen den Revisionsdeckel mit seiner seitlichen Öse ein.
- Der Umlenkschieber ⑦ verbleibt mit Griff ⑧ und Griffachse komplett im Gerät.

Bei Bedarf kann auch der komplette Umlenkschieber als Einheit relativ einfach entnommen werden.

- Lösen Sie die beiden Schrauben (Innensechskant SW 4 mm) an der Einstellplatte ⑥ des Schiebers.
- Ziehen Sie den Umlenkschieber ⑦ insgesamt aus dem Wärmetauscher.

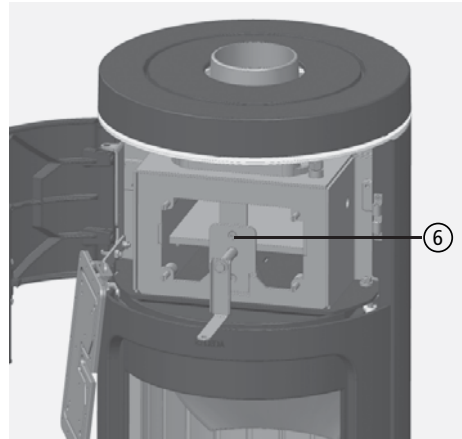


Abb. 4.32 Geöffneter Wasserwärmetauscher



Beachten Sie: Die Schieberplatte ist relativ schwer!



In der Regel ist für die übliche Reinigung der Ausbau des Schiebers nicht notwendig.



Über die Einstellplatte lässt sich die Lage des Umlenkschiebers einstellen (Leichtgängigkeit). Ebenso lässt sich der Bedienhebel des Umlenkschiebers in der Höhe einstellen (mittige Lage zwischen Revisionsstür und Feuertür).

- Jetzt können alle Flächen im Tauscherbereich mit der Reinigungsbürste gereinigt werden.

Der Einbau des Umlenkschiebers erfolgt in umgekehrter Reihenfolge.

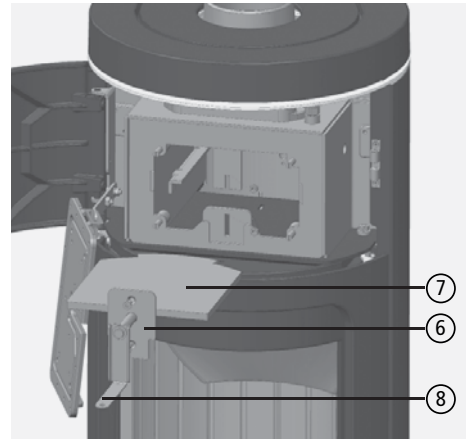


Abb. 4.33 Ausgebauter Umlenkschieber

Funktions- und Sicherheitsprüfung bei Geräten mit Wassertechnik



Sicherheitsventil und Thermische Ablaufsicherung müssen mindestens einmal im Jahr auf Funktion überprüft werden.

Neben der wiederkehrenden Reinigung des Wärmetauschers Ihres NOVIA W muss mindestens einmal jährlich eine eingehende Überprüfung der Funktion und Sicherheitseinrichtungen erfolgen.

Wir empfehlen eine Überprüfung anhand unserer Checkliste für Wassertechnik durch den Fachbetrieb.



Wir empfehlen hierfür den Abschluss eines Wartungsvertrags mit dem Fachbetrieb.

Bei der jährlichen Wartung und Überwachung müssen mindestens folgende Punkte überprüft werden:

- Sichtkontrolle auf Dichtheit des Heizgeräts und der Leitungen,
- Reinigung und Prüfung der Entlüftungseinrichtungen,
- Kontrolle des Anlagendrucks und wenn nötig Nachfüllen,
- Kontrolle des Sicherheitsventils,
- Kontrolle des Stellventils der thermischen Ablaufsicherung (TAS),

Neben der Überprüfung der beschriebenen Bauteile des NOVIA W muss auch die weitere Installation und die notwendigen Komponenten kontrolliert werden:

- Kontrolle von Systemtrenner und Wasserfiltern - soweit solche Bauteile vorhanden sind,
- Kontrolle von Armaturen und Ventilen,
- Kontrolle der Kesselkreispumpe,
- Kontrolle der Ansteuerung der Kesselkreispumpe (Sicherheitstemperatur-Abschaltung, Temperatur-Steuerung, Temperatur-Differenzsteuerung)

Beachten Sie auch weitere Vorgaben der technischen Unterlagen der entsprechenden Komponenten.

Lassen Sie sich die Platzierung, Funktion und Bedienung der Sicherheitseinrichtungen und Anzeigen durch den Fachbetrieb zeigen und erklären.

4.8 Checkliste bei Störungen

Störung	Ursache	Abhilfe
Das Feuer brennt schlecht oder Sichtscheibe verschmutzt schnell	Holz zu feucht	<ul style="list-style-type: none">▪ Überprüfen; max. Restfeuchte 20% (siehe „4.1 Brennstoffe“ auf Seite 41)
	Falscher Brennstoff oder zu wenig	<ul style="list-style-type: none">▪ Nur den Brennstoff verwenden, der für das Gerät geeignet und zugelassen ist (siehe „4.1 Brennstoffe“ auf Seite 41)▪ Brennstoffmenge nach Angabe in dieser Anleitung (siehe „4.1 Brennstoffe“ auf Seite 41)
	Holzzscheite zu groß	<ul style="list-style-type: none">▪ Holzzscheite sollten mindestens ein -, besser mehrmals gespalten sein▪ möglichst keine Rundlinge verwenden▪ max. Umfang der Scheite nach Angabe (siehe „4.1 Brennstoffe“ auf Seite 41) kontrollieren
	Schornsteinzug zu schwach: (Mindestförderdruck für Feuerstätte und Verbrennungsluftversorgung berücksichtigen)	<ul style="list-style-type: none">▪ Probetrieb durchführen und anliegenden Unterdruck messen.▪ Abgasanlage auf Dichtheit überprüfen▪ Lockfeuer im Schornstein entfachen▪ offen stehende Türen anderer am Schornstein angeschlossener Geräte dicht schließen▪ Verbrennungsluftöffnungen von nicht in Betrieb befindlichen weiteren Feuerstätten am gleichen Schornstein dicht verschließen.▪ undichte Schornstein-Reinigungsöffnungen abdichten▪ Verbindungsstück überprüfen und ggf. reinigen

Störung	Ursache	Abhilfe
	Schornsteinzug zu stark: (Maximalförderdruck für Feuerstätte und Verbrennungsluftversorgung berücksichtigen)	<ul style="list-style-type: none"> ▪ Probebetrieb durchführen und anliegenden Unterdruck messen. ▪ Zugbegrenzung im Schornstein einbauen lassen, z.B. Nebenluftvorrichtung ▪ Drosselklappe vor Schornsteineintritt installieren lassen
	Einhand-Luftregler zu früh oder zu weit geschlossen	<ul style="list-style-type: none"> ▪ nicht schließen, bevor das Feuer heruntergebrannt ist ▪ Verbrennungsluftregler etwas weiter öffnen ▪ keine Drosselung bei Betrieb mit keramischen Heizgaszügen vornehmen
	Verbrennungsluft nicht ausreichend	<ul style="list-style-type: none"> ▪ Wohnungslüftungsanlage oder Dunstabzugshaube überprüfen, ggf. Fenster öffnen ▪ Vortür (falls vorhanden) kontrollieren und ggf. öffnen ▪ ggf. Ihren Fachbetrieb verständigen
	bei NOVIA W: Wasserwärmetauscher verrußt	<ul style="list-style-type: none"> ▪ mindestens 2 mal im Jahr reinigen
Kondensatbildung	Hoher Temperaturunterschied im Brennraum	<ul style="list-style-type: none"> ▪ Tür in der Anheizphase anlehnen. Gerät dabei nicht unbeaufsichtigt lassen!
	Anheizphase zu lang	<ul style="list-style-type: none"> ▪ Drosselklappe im Abgasrohr beim Anheizen öffnen
	Holz zu feucht	<ul style="list-style-type: none"> ▪ Holzfeuchte überprüfen; max. 20%

Bedienung

Störung	Ursache	Abhilfe
Rauchbelästigung	Schornsteinzug zu schwach: (Mindestförderdruck für Feuerstätte und Verbrennungsluftversorgung berücksichtigen)	<ul style="list-style-type: none"> ▪ Probetrieb durchführen und anliegenden Unterdruck messen. ▪ Abgasanlage auf Dichtheit überprüfen ▪ Lockfeuer im Schornstein entfachen ▪ offen stehende Türen anderer am Schornstein angeschlossener Geräte dicht schließen ▪ Verbrennungsluftöffnungen von nicht in Betrieb befindlichen weiteren Feuerstätten am gleichen Schornstein dicht verschließen. ▪ undichte Schornstein-Reinigungsöffnungen abdichten ▪ Verbindungsstück überprüfen und ggf. reinigen
	Brennstoff nicht heruntergebrannt	<ul style="list-style-type: none"> ▪ Brennstoff grundsätzlich nur nachlegen, wenn im Gerät keine sichtbare „gelbe“ Flamme mehr vorhanden ist
bei NOVIA W: Wasserleistung bzw. Wärmeleistung zu gering	zu wenig Brennstoff	<ul style="list-style-type: none"> ▪ die vorgesehene Menge Brennstoff für Ihre Geräteversion auflegen
	nicht ausreichende Betriebszeit	<ul style="list-style-type: none"> ▪ Abgleich von erwarteter Wärmemenge und notwendiger täglicher Betriebszeit ▪ zusammenhängende Heizintervalle, weniger Auflage- bzw. Betriebspausen
	Wasserwärmetauscher verrußt	<ul style="list-style-type: none"> ▪ mindestens 2 mal im Jahr reinigen
	Schornsteinzug zu schwach: (Mindestförderdruck für Feuerstätte und Verbrennungsluftversorgung berücksichtigen)	<ul style="list-style-type: none"> ▪ Probetrieb durchführen und anliegenden Unterdruck messen. ▪ Abgasanlage auf Dichtheit überprüfen, undichte Schornstein-Reinigungsöffnungen abdichten ▪ Lockfeuer im Schornstein entfachen ▪ offen stehende Türen anderer am gleichen Schornstein angeschlossener Geräte dicht schließen

Störung	Ursache	Abhilfe
bei NOVIA W: Wasserleistung bzw. Wärmeleistung zu gering	Schornsteinzug zu schwach: (Mindestförderdruck für Feuerstätte und Verbrennungsluftversorgung berücksichtigen)	<ul style="list-style-type: none"> ▪ Verbrennungsluftöffnungen von nicht in Betrieb befindlichen weiteren Feuerstätten am gleichen Schornstein dicht verschließen. ▪ Verbindungsstück überprüfen und ggf. reinigen
	Schornsteinzug zu stark: (max. 20 Pa am Heizgasstutzen, für einen optimalen Wirkungsgrad)	<ul style="list-style-type: none"> ▪ Probetrieb durchführen und anliegenden Unterdruck messen. ▪ Zugbegrenzung im Schornstein einbauen lassen ▪ Drosselklappe vor Schornsteineintritt installieren lassen
	falsche wasserseitige Installation	<ul style="list-style-type: none"> ▪ vom Anlagenersteller überprüfen lassen
	nicht korrekt arbeitende Kesselkreis- und Pumpenregelung	<ul style="list-style-type: none"> ▪ Funktion der Regelung überprüfen lassen ▪ eingestellte Parameter überprüfen und ggf. korrigieren lassen
	zu niedrige Kesseleintrittstemperatur	<ul style="list-style-type: none"> ▪ Funktion der Rücklaufanhebung überprüfen lassen ▪ ggf. Rücklaufanhebung korrigieren ▪ Rohrleitungsverluste des Kessel-Rücklaufs minimieren
	falsche Anlagendimensionierung	<ul style="list-style-type: none"> ▪ Abgleich von Wärmebedarf und Wärmeleistung ▪ Abgleich von erwarteter und technisch möglicher Leistung
	Holz zu feucht	<ul style="list-style-type: none"> ▪ Überprüfen; max. Restfeuchte 20%
	Falscher Brennstoff	<ul style="list-style-type: none"> ▪ Nur den Brennstoff, der für das Gerät zugelassen ist, verwenden
	Zu wenig Brennstoff	<ul style="list-style-type: none"> ▪ die vorgesehene Menge Brennstoff für Ihre Geräteversion auflegen

Bedienung

Störung	Ursache	Abhilfe
bei NOVIA W: Ansprechen der thermischen Ablaufsicherung (TAS)	Defekt / Fehlen der Rücklaufanhebung	<ul style="list-style-type: none"> ▪ Funktion der Rücklaufanhebung überprüfen lassen ▪ ggf. Rücklaufanhebung korrigieren ▪ Rohrleitungsverluste des Kessel-Rücklaufs minimieren
	Keine Wasserzirkulation	<ul style="list-style-type: none"> ▪ Rohrleitungen entlüften ▪ Alle Entlüfter kontrollieren
	Wasserdruck der Anlage ist zu niedrig	<ul style="list-style-type: none"> ▪ Überprüfen; 1,5 bis 2 bar empfohlen ▪ Vordruck des Ausdehnungsgefäßes prüfen
bei NOVIA W: Pufferspeicher nimmt keine Energie auf	Temperaturdifferenzsteuerung defekt	<ul style="list-style-type: none"> ▪ Bitte wenden Sie sich an Ihren Fachhandwerker
bei NOVIA W: Pumpe kann nicht fördern	Keine Wasserzirkulation	<ul style="list-style-type: none"> ▪ Rohrleitungen entlüften ▪ Alle Entlüfter kontrollieren
	Wasserdruck der Anlage ist zu niedrig	<ul style="list-style-type: none"> ▪ Überprüfen; 1,5 bis 2 bar empfohlen ▪ Vordruck des Ausdehnungsgefäßes prüfen
	Keine Netzspannung	<ul style="list-style-type: none"> ▪ Netzstecker überprüfen
	Längerer Stillstand	<ul style="list-style-type: none"> ▪ Entlüftungsschraube auf der Vorderseite der Pumpe entfernen; Pumpenachse kann jetzt mit einem Schraubendreher angeschoben werden
bei NOVIA W: Fließgeräusche	Luft im Wassersystem	<ul style="list-style-type: none"> ▪ Rohrleitungen entlüften ▪ Alle Entlüfter kontrollieren ▪ Entlüfter oder Luftabscheider am höchsten Punkt der Rohrleitungen installieren

5. Ersatz- und Verschleissteile



Es dürfen nur Original-Bauteile bzw. Ersatzteile des Herstellers verwendet werden! Benötigtes Zubehör und Ersatzteile bekommen Sie über Ihren Fachbetrieb.

Die Feuerraumauskleidung bzw. Ausmauerung besteht aus dem Naturprodukt Schamotte, bei der nach längerem intensiven Gebrauch vereinzelt Risse auftreten können. Dies hat jedoch keinerlei Auswirkungen auf die Funktion des Gerätes und sollten deshalb nicht vorzeitig ausgetauscht werden.



Abb. 5.1 Feuerraum-Auskleidung

5.1 NOVIA C, CL und NOVIA plus

Kaminofen	NOVIA C, CL, plus
Bezeichnung der Ersatz-/Verschleißteile	
① Steinsegment, unten (2 Stück pro Gerät)	1005-03179
② Steinsegment, oben (2 Stück pro Gerät)	1005-03180
③ Steinsegment (4 Stück pro Gerät)	1005-03181
④ Satz Prallsteine (2 Stück, links und rechts)	1005-03182
Ausmauerung, komplett	1005-03184
Set Rüttelrost/ Rostlager	1005-03174
Aschekasten	1005-03173
Sichtscheibe	1005-03175
Türdichtungsset	1005-03177
Federdraht (Rückholfeder)	1005-04068
abnehmbarer Bediengriff („kalte Hand“)	1005-03932
Verschlussriegel-Set, inkl Türgriff, anthrazit	1005-03203
Verschlussriegel-Set, inkl Türgriff, choco	1005-03804

5.2 NOVIA W



Abb. 5.3 Feuerraumauskleidung NOVIA W

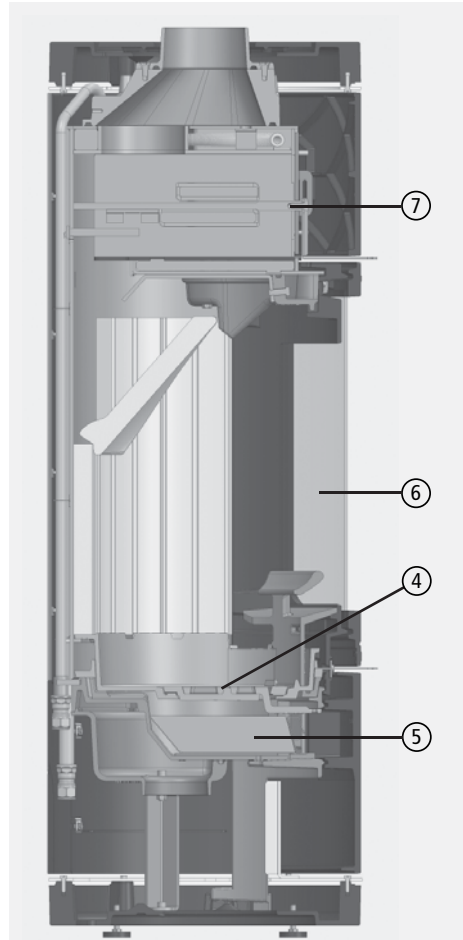


Abb. 5.2 Ersatz- und Verschleißteile NOVIA W

Ersatz- und Verschleissteile

Kaminofen	NOVIA W
Bezeichnung der Ersatz-/Verschleißteile	
① Steinsegment, unten (2 Stück pro Gerät)	1005-03180
② Steinsegment NOVIA W (4 Stück pro Gerät)	1005-03791
③ Umlenkung NOVIA W	1005-03792
④ Set Rüttelrost/ Rostlager	1005-03174
⑤ Aschekasten	1005-03173
⑥ Sichtscheibe	1005-03175
⑦ Umlenkschieber	1005-03793
Türdichtungs-Set	1005-03177
Sicherheitsventil	1005-01620
Automatischer Entlüfter	1005-01621
Thermische Ablaufsicherung TAS	1005-01619
Reinigungsbürste	1005-01837

5.3 LEDATRONIC

Kaminofen	NOVIA plus, NOVIA W, NOVIA CL mit LEDATRONIC
Bezeichnung der Ersatz-/Verschleißteile	Ident-Nummern
Türschalter LEDATRONIC	1005-03385
Einsteck-Thermoelement	1005-01425
Verbrennungsluftklappe mit Stellmotor, Ø 100 mm für NOVIA und COLONA	1005-04108
Einsteck-Thermoelement	1005-01425

6. Technische Daten

6.1 NOVIA C, CL, NOVIA plus - NOVIA ohne Wassertechnik

Kaminofen Typ	NOVIA C	NOVIA CL	NOVIA plus
Zulassungsgrundlage, bauaufsichtliche Verwendbarkeit	CE-Kennzeichnung gem. DIN EN 13240		
Energieeffizienzklasse	A+	A+	A+
HKI Qualitätslabel	√	√	√
CO bezogen auf 13% O ₂ [mg/m ³ _N]	≤ 1250		
Staub-Gehalt bezogen auf 13% O ₂ [mg/m ³ _N]	≤ 40		
OGC bezogen auf 13% O ₂ [mg/m ³ _N]	≤ 120		
NO _x bezogen auf 13% O ₂ bei Scheitholz [mg/m ³ _N]	≤ 200		
NO _x bezogen auf 13% O ₂ bei Braunkohlebrikett [mg/m ³ _N]	≤ 300		
Wirkungsgrad bei Scheitholz ^{1) 2)} [%]	≥ 81	≥ 81	≥ 81
Wirkungsgrad bei Braunkohlebrikett ^{1) 2)} [%]	≥ 78	≥ 78	≥ 78
Abgastemperatur bei Scheitholz/Holzbrukett ²⁾ [°C]	183	183	206
Abgastemperatur bei Braunkohlebrikett ²⁾ [°C]	190	190	215
mögliche Bauarten der Verbrennungsluftversorgung (im Sinne d. TROL)			
Versorgung aus dem Raum möglich (VL _{Raum})	ja	ja	ja
Versorgung über Leitung möglich (VL _{extern})	ja	ja	ja

I. Betriebsdaten			
Leistungsdaten			
Nennwärmeleistung, Q _N [kW]	6	6	6
Daten für die Schornsteinbemessung nach DIN EN 13384 Teil 1 und Teil 2			
Betrieb mit Scheitholz oder Holzbruketts			
Abgasstutzentemperatur [°C]	220	220	246
Abgasmassenstrom [g/s]	7	7	6,7
Mindestförderdruck ¹⁾ [Pa]	12	12	12
Verbrennungsluftbedarf [m ³ /h]	19,9	19,9	19,9

Technische Daten

Kaminofen Typ		NOVIA C	NOVIA CL	NOVIA plus
Daten für die Schornsteinbemessung nach DIN EN 13384 Teil 1 und Teil 2				
Betrieb mit Braunkohlebriketts				
Abgasstutzentemperatur	[°C]	220	220	239
Abgasmassenstrom	[g/s]	7	7	8,3
Mindestförderdruck ¹⁾	[Pa]	12	12	12
Verbrennungsluftbedarf	[m³/h]	19,9	19,9	19,9
Brennstoffe				
verwendbare Brennstoffe		Scheitholz (bevorzugt), Holzbriketts und Braunkohlebriketts ³⁾		
Brennstoff-Füllmenge bei Scheitholz	[kg]	1,8	1,8	1,8
Brennstoffdurchsatz bei Scheitholz	[kg/h]	2,0	2,0	2,0
Brennstoff-Füllmenge bei Holzbriketts	[kg]	1,7	1,7	1,7
Brennstoffdurchsatz bei Holzbriketts	[kg/h]	1,9	1,9	1,9
Brennstoff-Füllmenge bei Braunkohlebrikett ³⁾	[kg]	1,6	1,6	1,6
Brennstoffdurchsatz bei Braunkohlebrikett ³⁾	[kg/h]	1,5	1,5	1,5

II. Angaben zum Brand- und Wärmeschutz				
Mindestabstände zu brennbaren Baustoffen				
Mindestabstand zur Seite zwischen Kaminofen und brennbarer Wand	[cm]	40	40	40
Mindestabstand nach hinten zwischen Kaminofen und brennbarer Wand	[cm]	20	20	20
nicht brennbarer Untergrund notwendig		nein	nein	nein
Abstand im Strahlungsbereich der Sichtscheibe				
Abstand (ohne Strahlungsschutz)	[cm]	80	80	80

Kaminofen Typ		NOVIA C	NOVIA CL	NOVIA plus
III. Abmessungen, Massen und sonstiges				
Anschlussstutzen Verbindungsstück	Ø [mm]	130	130	130
Verbrennungsluftstutzen	Ø [mm]	100	100	100
Gerätevoreinstellung LT3-Luftklappe (optional)	[%]	62	62	62
statische Stellung der LT3-Luftklappe (Typprüfung)	[%]	46	46	46
kleinste Stellung der LT3-Luftklappe (dynamische Typprüfung)	[%]	23	23	23
Max. Holzscheitlänge	[cm]	25	25	25
Masse Kaminofen mit Ausmauerung	ca.[kg]	190	215	265

- 1) Für einen optimalen Wirkungsgrad sollte dieser Wert im Mittel nicht deutlich überschritten werden. Der optimale Betrieb der Feuerstätte ist ausschließlich in einem Druckbereich zwischen Mindestförderdruck und ca. 10 Pa darüber gegeben.
Ein Betrieb der Feuerstätte bei Förderdrücken von im Mittel oberhalb des vorgesehenen Betriebs sind neben einem niedrigen Wirkungsgrad und hohen Schadstoffemissionen auch weitere Nachteile wie z.B. höherer Verschleiß von Bauteilen, Defekte, Gerüche, schnell und stark verunreinigte Sichtscheiben zu erwarten.
- 2) geprüft wurden die einzelnen Geräte mit einem Abgasrohr von 1,25 m beim NOVIA C, NOVIA CL, NOVIA plus, geprüft wurden alle Geräte mit einer Drosselklappe.
- 3) für Österreich: kein Betrieb mit Braunkohlebrikett vorgesehen. Einhaltung aller Anforderungen ausschließlich mit den Brennstoffen Holz und Holzbriketts

6.2 NOVIA W - NOVIA mit Wassertechnik

Kaminofen Typ		NOVIA W
Zulassungsgrundlage, bauaufsichtliche Verwendbarkeit		CE-Kennzeichnung gem. DIN EN 13240
Energieeffizienzklasse		A+
HKI Qualitätslabel		√
CO bezogen auf 13% O ₂	[mg/m ³ _N]	≤ 1250
Staub-Gehalt bezogen auf 13% O ₂	[mg/m ³ _N]	≤ 40
C _n H _m bezogen auf 13% O ₂	[mg/m ³ _N]	≤ 120
NO _x bezogen auf 13% O ₂	[mg/m ³ _N]	≤ 200
Wirkungsgrad bei Scheitholz	[%]	≥ 81
Abgastemperatur	[°C]	209
mögliche Bauarten der Verbrennungsluftversorgung (im Sinne d. TROL)		
Versorgung aus dem Raum möglich (VL _{Raum})		ja
Versorgung über Leitung möglich (VL _{extern})		ja

I. Betriebsdaten		
Leistungsdaten		
Nennwärmeleistung, Q _N	[kW]	8
wasserseitige Leistung	[kW]	5
Daten für die Schornsteinbemessung nach DIN EN 13384 Teil 1 und Teil 2		
Abgasstutzentemperatur	[°C]	219
Abgasmassenstrom	[g/s]	7,9
Mindestförderdruck ¹⁾	[Pa]	12
Verbrennungsluftbedarf	[m ³ /h]	22,3
Brennstoffe		
verwendbare Brennstoffe		Scheitholz (bevorzugt) und Holzbriketts
Brennstoff-Füllmenge bei Scheitholz	[kg]	1,9
Brennstoffdurchsatz bei Scheitholz	[kg/h]	2,4
Brennstoff-Füllmenge bei Holzbriketts	[kg]	1,8
Brennstoffdurchsatz bei Holzbriketts	[kg/h]	2,3

Kaminofen Typ		NOVIA W
II. Angaben zum Brand- und Wärmeschutz		
Mindestabstände zu brennbaren Baustoffen		
Mindestabstand zur Seite zwischen Kaminofen und brennbarer Wand	[cm]	30
Mindestabstand nach hinten zwischen Kaminofen und brennbarer Wand	[cm]	20
nicht brennbarer Untergrund notwendig		nein
Abstand im Strahlungsbereich der Sichtscheibe		
Abstand (ohne Strahlungsschutz)	[cm]	80

III. Abmessungen, Massen und sonstiges		
Anschlussstutzen Verbindungsstück	Ø [mm]	130
Verbrennungsluftstutzen	Ø [mm]	100
Gerätevoreinstellung LT3-Luftklappe (optional)	%	62
statische Stellung der LT3-Luftklappe (Typprüfung)	%	46
kleinste Stellung der LT3-Luftklappe (dynamische Typprüfung)	%	23
Max. Holzseithlänge	[cm]	25
zulässiger Betriebsdruck im Wärmetauscher	[bar]	2,5
maximale Vorlauftemperatur ⁸⁾	[°C]	95
maximale Vorlauftemperatur bei Störung ⁸⁾	[°C]	110
Wasserinhalt des Wärmetauschers	[l]	15
Anschluss-Stutzen, Dimension, Vorlauf		1/2" AG
Anschluss-Stutzen, Dimension, Rücklauf		1/2" AG
Anschluss-Stutzen, Dimension, Sicherheitsventil		1/2"
Anschluss-Stutzen, Dimension, TAS-Sicherheitswärmetauscher		1/2" AG
Anschluss-Stutzen, Dimension, Kessel-Entleerung		--
Anschluss-Stutzen, Dimension, Kessel-Entlüftung		1/2" IG
Masse Kaminofen mit Ausmauerung	ca.[kg]	265
Masse Kaminofen mit Ausmauerung, gefüllter Wärmetauscher	ca.[kg]	280

Kaminofen Typ

NOVIA W

- 1) Für einen optimalen Wirkungsgrad sollte dieser Wert im Mittel nicht deutlich überschritten werden. Der optimale Betrieb der Feuerstätte ist ausschließlich in einem Druckbereich zwischen Mindestförderdruck und ca. 10 Pa darüber gegeben.
Ein Betrieb der Feuerstätte bei Förderdrücken von im Mittel oberhalb des vorgesehenen Betriebs sind neben einem niedrigen Wirkungsgrad und hohen Schadstoffemissionen auch weitere Nachteile wie z.B. höherer Verschleiß von Bauteilen, Defekte, Gerüche, schnell und stark verunreinigte Sichtscheiben zu erwarten.
- 2) Bei Verwendung der LEDATHERM Kompletstation KS04 o. KS03 wird durch aktive Sicherheitstemperaturabschaltung auch im Störfall die Vorlauftemperatur auf 95°C begrenzt (Werkseinstellung der KS)

7. Gewährleistung und Garantie

Diese Information gilt ergänzend zu unseren „Allgemeinen Geschäftsbedingungen“ vom 2006-01-01. Unsere Produkte nebst Zubehörprogramm sind Qualitätserzeugnisse die von neutralen Prüfstellen zertifiziert werden. Sie sind unter Beachtung der derzeitigen wärmetechnischen Erkenntnisse konstruiert und werden unter Verwendung handelsüblichen guten Materials sorgfältig gebaut.

Da es sich um technische Geräte handelt, sind für deren Verkauf, Aufstellung und Anschluss und Inbetriebnahme besondere Fachkenntnisse erforderlich. Deshalb wird vorausgesetzt, dass bei der Aufstellung und der erstmaligen Inbetriebnahme durch den Beauftragten des Fachhandwerkers die Vorschriften des Herstellers sowie die jeweils geltenden baurechtlichen Vorschriften und technischen Regeln beachtet worden sind. Durch sorgfältige Beachtung der Bedienungsanleitung wird Ihnen für viele Jahre ein unvergleichlicher Heizgenuss gewährt. Spezifische Bauteile/ Komponenten sind dabei regelmäßig zu überprüfen und gegebenenfalls zu ersetzen bzw. nachzubessern.

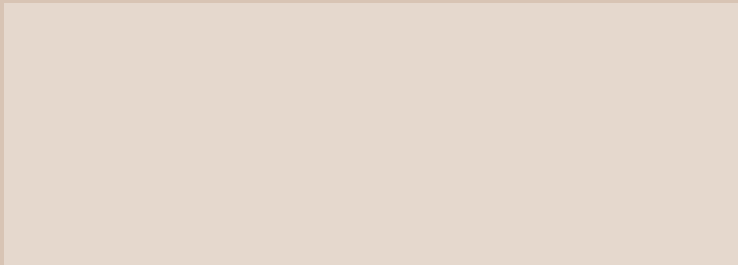
Bei neu hergestellten Produkten beträgt die gesetzliche Gewährleistungsfrist des Verkäufers - außer in den Fällen, in denen eine Mangelhaftigkeit eines Baukörpers hervorgerufen wird - gegenüber dem Endverbraucher für anfängliche Sachmängel 24 Monate ab Gefahrübergang. Der durch den Betrieb bedingte Verschleiß ist kein anfänglicher Sachmangel und dementsprechend auch kein Gewährleistungsfall.

Neben diesen gesetzlichen Vorgaben übernimmt LEDA zusätzlich eine Garantie von 10 Jahren ab Herstellung auf alle Gussteile für einwandfreie, dem Zweck entsprechende Werkstoffbeschaffenheit. Die Garantie erstreckt sich auf unentgeltliche Instandsetzung des Gerätes bzw. der beanstandeten Teile. Anspruch auf kostenlosen Ersatz besteht nur für solche Teile, die Fehler im Werkstoff und in der Werkarbeit aufweisen. Weitergehende Ansprüche sind ausgeschlossen. Von der Garantie ausgenommen sind Teile, die dem natürlichen Verschleiß unterliegen. Verschleißteile besitzen aufgrund ihrer Beschaffenheit für die geplante Nutzung nur eine begrenzte Lebensdauer. Verschleißteile sind insbesondere Teile, die unmittelbar mit dem Feuer in Berührung kommen, z. B. Rosteinrichtungen, Umlenkungen, Feuerraumauskleidungen o.ä. Beachten Sie bitte, dass die eingeschränkte Lebensdauer von Verschleißteilen auch Auswirkung auf die Gewährleistung haben kann.

Ebenfalls ausgenommen sind alle Schäden und Mängel an Geräten oder deren Teile, die verursacht worden sind durch äußere chemische oder physikalische Einwirkung bei Transport, Lagerung, unsachgemäße Aufstellung und Benutzung, falsche Bedienung, Verwendung ungeeigneter Brennstoffe und mechanische, chemische, thermische und elektrische Überbelastung.

Der Hersteller haftet im Rahmen der Garantie nicht für mittelbare oder unmittelbare Schäden, die durch das Gerät verursacht werden. Ein Anspruch auf Rücktritt oder Minderung besteht nicht, es sei denn, der Hersteller ist nicht in der Lage, den Mangel oder den Schaden innerhalb einer angemessenen Frist zu beheben. Sofern ein Garantiefall auftritt, wenden Sie sich bitte schriftlich an den Anlagenersteller.

Ihr LEDA-Händler/-Handwerkspartner



Fordern Sie weitere Infos an:
Ask for more information:



Technische Änderungen vorbehalten, Farbabweichungen sind drucktechnisch bedingt.