

morsø



By appointment to The Royal Danish Court

morsø

Aufstellungs- und Bedienungsanleitung

2140



EN 13240

MORSØ JERNSTØBERI A/S · DK-7900 NYKØBING MORS
E-Mail: info@morsoe.com · Website: www.morsoe.com

Herzlichen Glückwunsch zum Kauf Ihres neuen Morsø-Ofens!

Morsø, der größte Anbieter auf dem dänischen Markt, stellt seit 1853 Kaminöfen von höchster Qualität her. Beachten Sie bitte die folgenden Anweisungen, damit Sie an Ihrem neuen Ofen viele Jahre lang Freude haben.

Inhalt

1.0	Aufstellen Ihres Morsø-Ofens	Seite Nr.
1.1	Auspacken des Ofens	3
1.2	Aufstellen des Ofens	3
1.3	Schornsteinfeger	3
1.4	Aufstellungsort des Ofens/einzuhaltende Abstände	3
1.5	Schornstein	4
1.6	Ofenrohranschluss	5
1.7	Anschluss an einen gemauerten Schornstein	7
1.8	Anschluss an einen Stahlschornstein	7
1.9	Faktoren, die den Schornsteinzug beeinflussen	8
2.0	Heiztechnik/Verwendung Ihres Ofens	10
2.1	Anheizen und Feuerungsintervalle	11
3.0	Regelmäßige Wartung des Ofens	14
3.1	Wartung von außen	14
3.2	Wartung von innen	14
3.3	Reinigung des Ofens	15

Extrazubehör

Zu den Morsø-Öfen gibt es zur Erleichterung der täglichen Bedienung und Pflege Ihres Morsø-Ofens ein umfangreiches Zusatzprogramm an Schornsteinen und Bodenplatten.

Gusseisen

Gusseisen ist ein lebendiges Material. Daher sind keine zwei Öfen gleich. Dies kann an Abweichungen beim Gusseisen innerhalb des Toleranzbereichs liegen oder dass die Öfen handwerklich ausgeführt werden.

Auf der Oberfläche des Gusseisens können ebenfalls kleinere Unebenheiten vorkommen.

1.0 Aufstellung Ihres Morsø-Ofens

1.1 Auspacken des Ofens

2140: Nach dem Auspacken Brennkammer von der Holzpalette schrauben und sorgfältig mit der Rückseite nach unten legen. Um Schäden an Ofen und Fußboden zu vermeiden, kann man dazu die Papierverpackung als Unterlage verwenden. Packen Sie die dem Ofen beiliegenden Füße aus und schrauben Sie sie mit den mitgelieferten Schrauben am gusseisernen Ofenboden fest.

Wir empfehlen, diese Arbeit von 2 Personen ausführen zu lassen, da der Ofen für nur eine Person zu schwer ist. Das Modell MORSØ 2140 wiegt ca. 120 kg.

1.2 Aufstellen des Ofens

Beachten Sie die nationalen und örtlichen Bestimmungen für das Aufstellen von Kaminöfen. Befolgen Sie auch die örtlichen Bestimmungen im Hinblick auf den Anschluss an den Schornstein sowie das Aufstellen der Schornsteine. Fragen sie evtl. Ihren Schornsteinfeger um Rat. Für die Einhaltung der nationalen und örtlichen Bestimmungen sind jedoch Sie selbst, Ihr technischer Berater oder Handwerker verantwortlich.

1.3 Schornsteinfeger

Es kann wie bereits erwähnt ratsam sein, sich vor dem Aufstellen des Ofens mit dem örtlichen Schornsteinfeger zu beraten. In jedem Fall müssen Sie den Schornsteinfeger unterrichten, wenn der Kaminofen aufgestellt ist. Der Schornsteinfeger prüft die Installation, und Sie müssen Fegetermine vereinbaren. Wenn der Schornstein einige Zeit lang nicht benutzt worden ist, sollte er vor Ingebrauchnahme auf Risssschäden, Vogelnester u.a.m. untersucht werden.

1.4 Aufstellungsort des Ofens/einzuhaltende Abstände

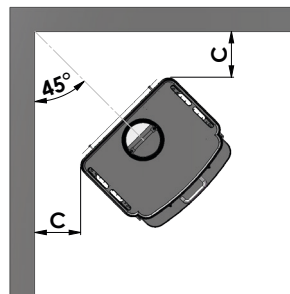
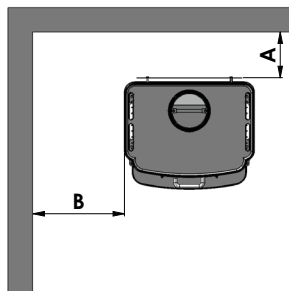
Wenn der Kamin in der Nähe von brennbarem Material aufgestellt wird, gelten bestimmte Anforderungen an die Abstände.

Beim Aufbau eines Kaminofens müssen die Anforderungen an die einzuhaltenden Abstände befolgt werden.

Für den Kaminofen selbst und das Rauchrohr gibt es Anforderungen an die einzuhaltenden Abstände an brennbares Material. Die höchsten Abstandsanforderungen betreffen zumeist das Rauchrohr. Die gesamte Installation muss den längsten Abstand einhalten.

Aufstellungsort des Ofens/einzuhaltende Abstände:

Min. Abstand zu brennbarem Material:			
Ofen typ	Hinter dem Ofen (A)	Zu Seiten des Ofens (B)	45° Ecke (C)
Morsø 2140	150 mm	400 mm	100 mm



Abstandsanforderungen für das Rauchrohr

Wird bei Installation des Ofens an brennbares Material ein nicht-isoliertes Rauchrohr verwendet, muss der Abstand zwischen dem nicht-isolierten Rauchrohr und der brennbaren Wand das Dreifache des Durchmessers des Rauchrohrs betragen, mindestens aber 375 mm.

Bei anderen CE-gekennzeichneten Rauchrohren (isoliert) sind die Abstandsanforderungen am Rohr zu finden.

Abstandsanforderungen für die komplette Installation (Ofen und Rauchrohr)

Einzuhalten ist der längste Abstand, entweder vom Rauchrohr oder vom Ofen.

Mit Rücksicht auf Wärmezirkulation, Reinigung und evtl. Säuberung des Ofens von innen, sollte der Abstand zum Mauerwerk 20 cm betragen. Eine Schicht Tapete wird normalerweise, wenn sie auf Mauerwerk angebracht ist, nicht als brennbares Material angesehen.

Tragende Unterlage

Wenn das Aufstellen auf einem brennbaren Fußboden erfolgt, ist der Ofen auf eine nicht brennbare Unterlage zu stellen.

Vor den Feuerungsöffnungen von Feuerstätten für feste Brennstoffe sind Fußböden aus brennbaren Baustoffen durch einen Belag aus Nichtbrennbaren Baustoffen zu schützen. Der Belag muß sich nach vorn auf mindestens 50 cm und seitlich auf mindestens 30 cm über die Feuerungsöffnung hinaus erstrecken.

Stellen Sie sicher, dass die Unterlage das Gewicht des Ofens und evtl. des Stahlschornsteins tragen kann.

Fussböden

Vor den Feuerungsöffnungen von Feuerstätten für feste Brennstoffe Fussböden aus brennbaren Baustoffen durch einen Belag aus nicht brennbaren Baustoffen zu schützen. Der Belag muss sich nach vorn auf mindestens 50 cm und seitlich auf mindestens 30 cm über die Feuerungsöffnung hinaus erstrecken.

Abstand zum Mobiliar

Der empfohlene Abstand zum Mobiliar beträgt 80 cm. Bedenken Sie aber, dass das Mobiliar und andere Gegenstände austrocknen können, wenn sie zu dicht am Ofen stehen.

Der Abstand zu brennbarem Material vor dem Ofen muss 80 cm betragen.

Ein Kaminofen erhitzt sich während des Heizens. Lassen Sie deshalb die erforderliche Vorsicht walten, halten Sie insbesondere Kinder vom Ofen fern.

1.5 Schornstein

Wenn es die örtlichen Bestimmungen erlauben, kann der Ofen an einen Schornstein angeschlossen werden, an den bereits eine andere geschlossene Feuerstelle angeschlossen ist (z.B. eine Ölfeuerung oder ein anderer Kaminofen). Beachten Sie eventuelle Anforderungen an den Anbringungsort des Rauchrohrs, wenn zwei oder mehrere Feuerstellen an denselben Schornstein angeschlossen werden.

In Deutschland ist es teilweise möglich einen Kaminofen an dem gleichen Schornstein zu montieren, an dem bereits bestimmte Typen von Gas- oder Ölheizung angeschlossen ist.

Um einen Kaminofen an solch einen Schornstein zu montieren benötigen Sie die Zustimmung Ihres Bezirksschornsteinfegermeisters und es muss eine Schornsteinberechnung nach EN 13384 vorliegen.

Morsø Jernstøberi A/S übernimmt keine Verantwortung für die Installation eines Kaminofens an einem Schornstein an dem bereits eine Gas- oder Ölheizung installiert ist.

Ein moderner effektiver Kaminofen stellt an Ihren Schornstein höhere Anforderungen. Lassen Sie deshalb den Schornstein vom Schornsteinfeger begutachten.

Die Lichtöffnung des Schornsteins muss den nationalen und örtlichen Bestimmungen genügen. Doch im Allgemeinen muss bei Kaminöfen die Lichtöffnung mindestens 175 cm² (150 mm Durchmesser) groß sein.

Bei einer zu großen Lichtöffnung ist zu viel Energie erforderlich, um den Schornstein so aufzuwärmen, dass ein annehmbare Schornsteinzug entsteht. Handelt es sich um einen gemauerten Schornstein mit größerer Lichtöffnung, wird empfohlen, eine isolierende Schornsteinverrohrung mit dem richtigen Durchmesser einzusetzen. Dies führt zu verbessertem Schornsteinzug und damit wirtschaftlicherem Heizen.

Für die Höhe des Schornsteins gibt es keine besonderen Bestimmungen, jedoch sollte er so hoch sein, dass genügend Schornsteinzug entsteht und es zu keiner Rauchbelästigung kommt. In der Regel ist der Schornsteinzug dann zufriedenstellend, wenn der Schornstein 4 Meter Höhe über dem Ofen und mindestens 80 cm Höhe über dem Dachfirst aufweist. Wird der Schornstein an der Seite des Hauses angebracht, sollte seine Spitze nie niedriger sein als der Dachfirst oder der höchste Punkt des Daches. Beachten Sie, dass bei Reetdächern für das Anbringen des Schornsteins oft nationale und örtliche Bestimmungen gelten. Siehe Abschnitt Schornsteinzug 1.9.

Schornstein und Rauchrohr sind mit Reinigungstüren zu versehen. Die Größe der Reinigungstür im Schornstein muss mindestens der Lichtöffnung des Schornsteins entsprechen.

Der Schornstein muss für eine Inspektion von außen zugänglich sein, und der Zugang zur Reinigungstür und zum Schornstein muss möglich sein, wenn von oben gereinigt werden soll (z.B. Stahlschornsteine).

1.6 Ofenrohranschluss

Der Ofen ist standardmäßig mit einem nach oben führenden Rauchausgang (1) und einem an die gusseiserne Rückwand (hinter den Konvektionsplatten) montierten Gusdeckel versehen. Soll der Rauchausgang des Ofens nach hinten hinausführen, schlägt man die Blechteile an den Konvektionsplatten mithilfe eines Hammers mit kurzen, gezielten Schlägen bei den „Brücken“, die die Teile festhalten, heraus. Den Rauchausgang vom Ofen entfernen und den gusseisernen Deckel von der Rückwand abmontieren und an die Deckplatte montieren. Den Rauchausgang in der Öffnung der Ofenrückseite zentrieren und mit den beiliegenden Schrauben und Plattenmuttern befestigen.

Plazierung von Rauchschirm

Der Rauchschirm (2) sichert den hohen Wirkungsgrad des Ofens.

Bei der Lieferung ist der Schirm nicht montiert sondern liegt im Aschkasten. Die Reinigungsklappe (3) wird herausgenommen (Fig. 3), und der Rauchschirm wird der Umlenkplatte vorbeigehoben und wird dann zu den 3 Fixierungspunkten befestigt (Fig.1-2).

Die Reinigungsklappe (3) wird wieder plaziert (Fig. 3-4).

Haben Sie Rauchabgang hinten (1), ist der Rauchschirm (2) nicht notwendig.

Überprüfen Sie, dass die Reinigungsklappe (3) der Rauchleitplatte, die feuerfesten Steinplatten und der Schüttelrost korrekt platziert wurden.

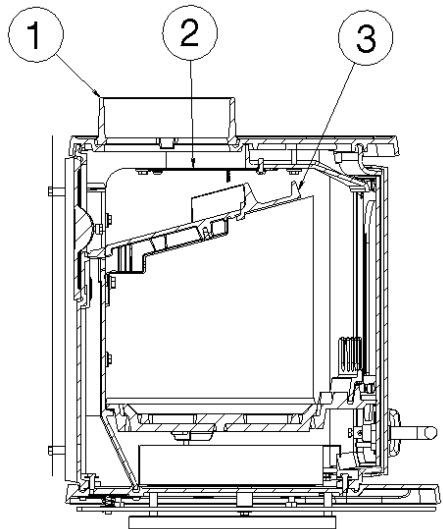




Fig. 1

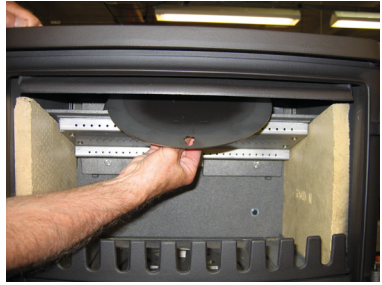


Fig. 2



Fig. 3

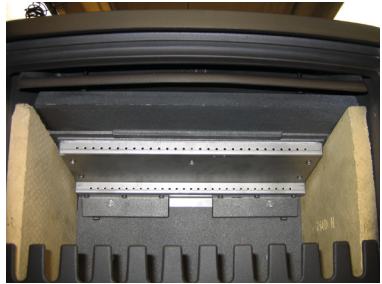


Fig. 4

1.7 Anschluss an einen gemauerten Schornstein

Eine Mauerbuchse für das Rauchrohr wird in die Wand eingemauert und das Rauchrohr in diese eingeführt. Das Rohr darf nicht selbst in die Schornsteinöffnung hineingesteckt werden, sondern darf nur bis zur Innenseite der Lichtöffnung des Schornsteins reichen. Die Verbindungen Ofen/Rohr und Rohr/Mauerbuchse werden mit Glasschnur abgedichtet. Normalerweise ist es nicht erforderlich, evtl. Rohrverbindungen abzudichten.

Um Verlust von Schornsteinzug zu vermeiden, ist es von Vorteil, evtl. Übergänge vom senkrechten zum waagrechten Rauchrohr mit einer weichen Biegung zu montieren. Die Bemessung des Rauchrohrs muss den nationalen und örtlichen Bestimmungen genügen. Morsø empfiehlt jedoch ein Rauchrohr aus 2 mm Stahlplatte, da das zu einer längeren Lebensdauer des Rauchrohres führt.

1.8 Anschluss an einen Stahlschornstein

Ist die Aufstellung so, dass der Schornstein direkt nach oben durch die Decke geführt wird, so sind die nationalen und örtlichen Bestimmungen im Hinblick auf den Abstand des Schornsteins zu einer brennbaren Decke einzuhalten. Der Schornstein wird am Rauchabzug mit Glasschnur abgedichtet. Es ist wichtig, dass der Schornstein so angebracht wird, dass sein Gewicht von der Dachkonstruktion und nicht vom Ofen getragen wird. (Siehe die Anleitung des Schornsteinherstellers.) Ein zu großes Gewicht auf der Topplatte des Ofens kann zu Risschäden führen. Wenn der Schornstein nicht so angebracht wird, dass sein Gewicht von der Dachkonstruktion getragen wird, ist die Topplatte von Morsøs Garantie ausgenommen.

Wenn infolge einer Fehlbedienung des Ofens oder der Verwendung von feuchtem Brennmaterial über längere Zeit ein Schornsteinbrand entsteht, schließen Sie die Luftzufuhr ganz und wenden Sie sich an die Feuerwehr.

Bitte beachten!

Reinigungsmöglichkeiten: Wenden Sie sich an den Schornsteinfeger.

Bei zu geringem Schornsteinzug ist es vorteilhaft, das Rauchrohr so anzubringen, dass es nach oben aus dem Ofen hinaus führt, da dadurch die Rauchwanderung in der Brennkammer vermindert wird. Vermeiden Sie mehr Biegungen als erforderlich und begrenzen Sie die Länge des Rauchrohres, da andernfalls der Schornsteinzug vermindert wird.

Frischluftzufuhr

Ein Kaminofen benötigt Luft zur Verbrennung. Dadurch trägt eine Kaminofenheizung zu einem gesunden Innenraumklima im Haus bei. Wenn das Haus sehr gut abgedichtet ist, und insbesondere, wenn es dort eine Dunstabzugshaube oder eine Belüftungsanlage gibt, kann es erforderlich sein, in dem Raum, in dem der Kaminofen aufgestellt wird, Luftschlitze anzubringen. Andernfalls ist der Schornsteinzug zu schwach, was dazu führen kann, dass der Ofen nicht richtig brennt und beim Öffnen der Feuerungstür Rauch austritt. Wenn Luftschlitze erforderlich sind, sind diese so anzubringen, dass sie nicht blockiert werden können.

1.9 Faktoren, die den Schornsteinzug beeinflussen

Tritt beim Öffnen der Feuerungstür Rauch aus, beruht das auf schlechtem Schornsteinzug. Für diesen Ofentyp ist ein Schornsteinzug von mindestens 12 pa erforderlich, damit die Verbrennung zufriedenstellend verläuft und kein Rauch austritt. Die Gefahr des Rauchaustritts besteht jedoch auch, wenn die Ofentür bei sehr starkem Heizen geöffnet wird.

Die Rauchgastemperatur beträgt bei Nennleistung 310°C.

Lassen Sie im Zweifelsfall den Schornsteinzug von Ihrem Schornsteinfeger messen.

Faktoren, die den Schornsteinzug beeinflussen

Der Schornsteinzug entsteht auf Grund des Unterschieds zwischen der hohen Temperatur im Schornstein und der kälteren Außentemperatur. Länge und Isolierung des Schornsteins, Wind und Wetterverhältnisse bestimmen über das Zustandekommen des richtigen Unterdrucks, der den Schornsteinzug entstehen lässt, mit.

Verringerter Schornsteinzug entsteht wenn:

- Der Temperaturunterschied zu gering ist. Beispielsweise bei einem schlecht isolierten Schornstein.
Wenn der Schornstein zu kalt ist, kann es helfen, wenn Sie vor dem Anheizen in der Reinigungstür des Schornsteins eine zusammengeknüllte Zeitung anzünden.
- Die Außentemperatur zu hoch ist. Beispielsweise im Sommer.
- Es windstill ist.
- Der Schornstein zu niedrig ist, sodass er sich im Windschatten des Daches oder hoher Bäume befindet.
In diesen Fällen ist auch das Risiko einer Rauchbelästigung am größten.
- Es kommt die falsche Luft in den Schornstein. Beispielsweise durch mangelhafte Fugen oder Undichtigkeiten an der Reinigungstür oder dem Rauchrohr.
- An den Schornstein sind undichte, unbenutzte Feuerstellen angeschlossen.
- Rauchrohr und Schornstein sind auf Grund mangelhafter Reinigung mit Ruß verstopft.
- Das Haus ist zu gut abgedichtet (siehe Abschnitt: Frischluftzufuhr).

Guter Schornsteinzug entsteht, wenn:

- Der Unterschied zwischen der Temperatur innen im Schornstein und draußen groß ist. Also beim Heizen, wenn der Bedarf am größten ist.
- Das Wetter klar ist und ein guter Wind weht.
- Der Schornstein die richtige Höhe hat: Min. 4 Meter über dem Ofen und frei vom Dachfirst.

Wertetripel zur Berechnung des Schornsteins
nach EN 13384-2 "Abgasanlagen - Wärme- und strömungstechnische Berechnungsverfahren - Teil 2: Abgasanlagen mit mehreren Feuerstätten"
für den Kaminofen 2140
der Firma Morsø Jernstøberi A/S, Furvej 6, DK-7900 Nykøbing Mors

Nennwärmeleistung	5,5 kW
Betriebsweise geschlossen	Brennstoff Scheitholz
Abgasmassenstrom bez. auf NWL	5,8 m (g/s)
Abgastemperatur gemessen im Abgasstutzen	310 °
Förderdruck	12 Pa
Förderdruck bei 0,8 x NWL	9,6 Pa

2.0 Feuerungstechnik/Einsatz des Ofens

Beim Feuern mit Holz müssen der Schüttelrost geschlossen sein.

Vorgewärmte sekundäre Luft wird dem Verbrennungsvorgang über das Glas zugeführt und mithilfe des Handgriffs unter der Aschenlade reguliert.

Die nominale Wärmeleistung des Ofens beträgt 5,5 kW.

Ihr neuer Morsø-Ofen besitzt eine EN-Zulassung für das Heizen mit Holz und eignet sich für einen intermittierenden Gebrauch.

WICHTIG!

Holz ist ein äußerst gashaltiges Material (ca. 75%). Diese Gase werden beim Heizen und beim Anzünden des Holzes freigesetzt, weshalb sie nach dem Einlegen von Holz unbedingt rasch angezündet werden müssen. Wenn das Holz nur glimmt – insbesondere, nachdem es neu hineingeschoben wurde –, gibt es eine starke Rauchentwicklung, die schlimmstenfalls zu einer explosionsartigen Entflammung der Gase mit etwaigen Folgeschäden am Ofen führen kann. Damit diese vom Holz freigesetzten Gase entflammt werden können und die Flammen während des Verbrennungsprozesses klar und konstant bleiben, muss deshalb unbedingt immer die erforderliche Sauerstoffmenge (Luftmenge) zugeführt werden.

Da das Einstellen der Luftzufuhr, die Anzündmethode sowie die Feuerungsfrequenz vom Schornsteinzug, den Wind- und Wetterverhältnissen, dem Brennstoff usw. abhängig sind, kann es etwas dauern, bis Sie Ihren Ofen unter den gegebenen Verhältnissen richtig kennen gelernt haben.

Obwohl Sie in Ihrem Morsø-Ofen beinahe alle Arten von Holz verbrennen können, sollten Sie kein nasses oder ungelagertes Holz verwenden. Das Holz sollte überdacht mindestens 1 Jahr, wenn nicht lieber 2 Jahre gelagert werden und dabei freiem Wind ausgesetzt sein. Soll das Holz schnell trocknen, sollte es nach dem Fällen sobald wie möglich gespalten werden. Das Holz kann verwendet werden, wenn der Feuchtigkeitsgehalt bei unter 20% liegt. Für die EN Tests der Kaminöfen wird Holz mit einem Feuchtigkeitsgehalt von $(16 \pm 4)\%$ verwendet. Verwenden Sie kein Treibholz, da dieses üblicherweise sehr salzhaltig ist und dadurch Ofen und Schornstein beschädigt. Imprägniertes und bemaltes Holz sowie Spanplatten geben giftigen Rauch und Dämpfe ab und dürfen deshalb auch nicht als Brennholz verwendet werden.

Bitte beachten Sie, dass im Ofen keine flüssigen Brennstoffe verwendet werden dürfen.

Holzzscheite mit einem Durchmesser von über 10 cm müssen immer gespalten werden. Die maximale Holzscheitelänge für diesen Ofen beträgt 30 cm. Die maximale Brennholzmenge beträgt 2 kg/Std. (max. 2 Holzscheite auf einmal einschieben).

Die ersten Male nur mäßig anfeuern, sodass die hitzebeständigen Anstrichfarben vor dem stärkeren Anfeuern gehärtet werden. Beim ersten Anfeuern kann die Farbe während der Härtungsphase Rauch und Gerüche abgeben, was völlig normal ist. Sorgen Sie in dieser Phase für eine gute Raumbelüftung.

Beim Aufheizen und Abkühlen können im Ofen knirschende Geräusche entstehen. Diese rühren daher, dass das Material großen Temperaturschwankungen ausgesetzt ist.

2.1 Anzünden und Feuerungsfrequenz

Beim Anzündvorgang wird eine große Luftmenge benötigt. Heizt man einen ganz kalten Ofen ein, bietet sich an, die Tür während der ersten Minuten nur angelehnt zu lassen und die sekundäre Luftzufuhr (Handgriff unter der Aschenlade) auf „Max.“ zu stellen.

Damit sich auf dem Boden des Ofens eine isolierende Ascheschicht bilden kann, sollten Sie beim ersten Anheizen ca. 1 kg trockenes Kleinholz verbrennen. Danach sollte stets 1 cm Asche auf dem Boden der Brennkammer liegen.

1. Eine Glutschicht bildet sich schnell beim Anheizen mit 2-4 Anzündern oder 7-10 zusammengeknüllten Zeitungen unter ca. 1-2 kg trockenem Kleinholz.



2. Die sekundäre Luftzufuhr, die über den Handgriff unter der Aschenlade reguliert wird, ganz aufdrehen. Der Griff wird nach links verschoben.



3. Nach dem Anzünden des Papiers/der Anzündwürfel die Feuertür leicht anlehnen, damit sich bei einer Öffnung von ca. 5-10 mm ein guter Zug bilden kann.



4. Wenn (nach 5-10 Min.) der Schornstein so warm ist, dass Schornsteinzug entsteht, schließen Sie die Tür ganz. Wenn alle Voraussetzungen erfüllt sind, hat sich nach weiteren ca. 15-20 min. in der Brennkammer eine gute Glutschicht gebildet.



5. Normales Nachlegen muss gemacht werden, während Gluten noch da sind. Die Glut wird auf dem Boden verteilt, jedoch am meisten vorne im Ofen.



6. 2-3 Stck. Holzscheite je rd. 0,5 kg und 25 cm werden über die Glut in einer Schicht mit einem Abstand von ungefähr 1 cm zwischen den Holzscheiten gelegt.



7. Wenn die sekundäre Luftzufuhr (Griff unter dem Aschenfang) maximal geöffnet ist und die Türen geschlossen werden, wird die frische Holzmenge im Laufe von wenige Minuten angezündet werden.



Wichtig!

Es ist wichtig, dass das neu aufgelegte Holz schnell zu brennen beginnt. Eine schnelle Entzündung des Brennholzes erreicht man, indem man die Verbrennungsluft auf max. öffnet oder die Türe einen Spalt offen lässt, damit die Luftmenge zugeführt wird, die das Holz zur Entzündung benötigt.

Wenn das Brennholz dagegen nur schwelt, entsteht eine starke Rauchentwicklung, die im schlimmsten Fall zu einer explosionsartigen Entzündung der Rauchgase mit der Gefahr von Sach- und Personenschäden führen kann.



8. Danach wird die sekundäre Luftmenge zur gewünschten Position reguliert, und die optimale Verbrennung wird bis zur Glut fortlaufen.

Stellen Sie während und nach dem Hinunterschrauben der Verbrennungsluft sicher, dass immer genügend Luft (Sauerstoff) dafür vorhanden ist, dass die Flammen klar und konstant bleiben.

Während der nominellen Prüfung war das Nachlegeintervall 60-70 Minuten.

9. Neue Holzscheite können gemäss den Punkten 5 und 6 nachgelegt werden.

Normalerweise sollten Sie die Ofentür auf den ersten 2-3 Zentimetern langsam öffnen und dann abwarten, bis der Druck ausgeglichen ist, bevor Sie die Tür ganz öffnen. Auf diese Weise vermeiden Sie Rauchbelästigung, insbesondere in Verbindung mit schlechtem Schornsteinzug.

Die Ofentür sollten Sie bei starkem Heizen nie öffnen.

Ausgebranntes Holz verwandelt sich in glühende Holzkohle. Hat sich im Vorfeld bereits eine gute Glutschicht über einer genügend dicken Aschenschicht gebildet, bleibt der Ofen sehr lange heiß und zwar nicht zuletzt wegen der guten Eigenschaften von Gusseisen.

Vom Heizen über Nacht raten wir aufs Dringendste ab. Dadurch wird lediglich Umweltverschmutzung verursacht; der Ausnutzungsgrad des Brennholzes ist nur gering, da die Holzgase durch die niedrige Temperatur nicht entflammt werden. Stattdessen setzen sie sich als Ruß (unverbrannte Gase) im Schornstein und im Ofen fest. Unter extremen Verhältnissen wie z.B. schlechtem Schornsteinzug, großen Holz Mengen oder nassem Brennholz kann es schlimmstenfalls zu einer explosionsartigen Entflammung kommen.

Heizt man im Sommer, wo der Wärmebedarf sehr gering ist, ist die Verbrennung schlecht. Da der Ofen zu stark heizt, schraubt man die Verbrennung hinunter. Sorgen Sie jedoch stets dafür, dass die Flammen konstant bleiben, solange das Holz noch nicht in Holzkohle umgewandelt wurde. Wollen Sie weniger stark heizen, füllen Sie den Ofen mit einer geringeren Holzmenge.

Beim Heizen mit nassem Brennholz geht ein großer Teil von dessen Heizenergie darauf, das Wasser aus dem Holz zu verdrängen, ohne dass dadurch Hitze an den Ofen abgegeben würde. Diese unvollständige Verbrennung führt zu Rußablagerungen in Ofen, Rohr und Schornstein.

Vergleich zwischen dem Heizen mit Holz und dem mit Öl:	
Holzart (Wasserinhalt von 20%)	Anzahl Kubikmeter pr. 1000 l. Öl
Eiche	7,0
Buche	7,0
Esche	7,2
Ahorn	7,5
Birke	8,0
Ulme	8,9
Fichte	10,4
Edeltanne	10,9

3.0 Regelmäßige Ofenpflege

3.1. Wartung von außen

Die gusseiserne Oberfläche des Ofens ist mit einer hitzebeständigen Senothermfarbe gestrichen. Schützen Sie den Anstrich, indem Sie ihn nur mit einer weichen Staubsaugerdüse oder einem trockenen, fusselfreien Tuch reinigen.

Der Anstrich kann mit der Zeit bei zu kräftigem Heizen einen gräulichen Schimmel bekommen. Sie können ihn jedoch mit einer bei ihrem Händler erhältlichen Morsø-Sprayfarbe auf einfache Weise auffrischen.

Die Morsø-Öfen sind mit Morsø Original schwarz (früher Morsø Anthrazit/Koks) oder grau lackiert. Die Farben können als Sprühdose oder als Anstrichs Farbe bei Ihrem Morsø-Händler gekauft werden.

3.2 Wartung innen

Glas

Bei richtigem Heizen mit Holz setzt sich kein oder nur sehr wenig Ruß auf dem keramischen Glas ab. Wenn sich beim Anheizen Ruß auf dem Glas bildet, wird dieser bei normaler Feuerung des Ofens weggebrannt. Bei starker Verrußung durch Fehlbedienung schafft z.B. der Morsø- Glasreiniger leicht Abhilfe. Wenn diese Reinigung durchgeführt wird, sollte das Glas kalt sein. Füllen Sie den Ofen nicht mit überlangen Holzscheiten, die bei geschlossener Tür gegen das Glas drücken.

Ursachen für verrußtes Glas:

- Zu nasses Brennholz.
- Zu große Holzscheite/nicht gespaltenes Holz.
- Zu geringe Verbrennungstemperatur.

Keramikglas auswechseln

Aufgrund seiner erhöhten Schmelztemperatur kann Keramikglas nicht wiederverwertet werden. Werden Keramikglas und gewöhnliches Altglas miteinander vermischt, nimmt die Rohware Schaden, wodurch das Glas-Recyclingverfahren abgebrochen werden kann. Bitte sorgen Sie dafür, dass feuerfestes Glas nicht in den gewöhnlichen Glascontainer gelangt. Sie leisten damit einen großen Beitrag zugunsten der Umwelt.

ACHTUNG: Muss als Keramikglas bei einer Entsorgungsstelle abgegeben werden.

Innere Gusseisenteile/und andere Verschleißteile

Rauchleitplatten und andere Teile, die in direktem Kontakt mit Feuer und glühendem Brennholz stehen, sind Verschleißteile. Sie sind deshalb besonders dem Risiko des Durchbrennens ausgesetzt. Bei korrektem Gebrauch halten diese Teile viele Jahre. Durch zu kräftiges Heizen wird das Durchbrennen natürlich begünstigt. Die erwähnten Teile können ausgetauscht werden. Wenn die Rauchleitplatten beschädigt und nicht rechtzeitig ausgetauscht werden, wird die Topplatte danach einer so hohen Temperatur ausgesetzt, dass sie Schaden nehmen kann.

Bitte beachten Sie, dass die Konstruktion nicht verändert werden darf, und dass die Teile, die ausgetauscht werden, originale MORSØ-Teile sein sollten.

Ursachen für zu schnellen Verschleiß der inneren Teile:

- Zu kräftiges Heizen.
- Verwendung von zu viel trockenem Holz (Möbelabfallholz).
- Zu viel Ruß oben auf den Rauchleitplatten (siehe Abschnitt Reinigung).
- Zu viel Asche in der Ascheschublade (siehe Abschnitt Asche).

Dichtungen

Im Lauf der Zeit verschleiben die Dichtungen in den Türen und sollten, um unkontrollierte Verbrennung zu vermeiden, nach Bedarf ausgewechselt werden. Verwenden Sie ein Dichtungssset von Morsø.

Achtung: Normale Verschleißteile sind von Morsøs erweiterter Garantie nicht umfasst.

Das Sortiment für die Wartung (Ersatzteile, Glasreiniger, Anstrichfarbe, Dichtungssset u.a.m.) finden Sie bei Ihrem Morsø-Händler.

3.3 Reinigung des Ofens

Insbesondere auf der Oberseite der oberste Rauchleitplatte bildet sich infolge des Schornsteinzugs und nach einem Fegen eine Asche- und Rußschicht. Die Asche besitzt eine isolierende Wirkung, was ein Durchbrennen der Rauchleitplatten begünstigen kann.

Während einer normalen Reinigung können die Rauchleitplatten aus dem Ofen herausgenommen werden. Wenn diese entfernt sind, erhält man Zugang zur Reinigung der Rauchkammer über den Rauchleitplatten.

Betreffend Reinigung bitte sehen Sie Fig. 1-4.

Sie müssen die Rauchleitplatten reinigen, bevor Sie diese wieder einsetzen. Achten Sie auf korrektes Einsetzen.

Heutzutage hat der Schornsteinfeger über das Fegen des Schornsteins und die Reinigung des Rauchrohres hinaus dafür zu sorgen, dass der Ofen von Ruß geleert wird. Wie häufig gefegt/der Ofen gereinigt wird, entscheidet der Schornsteinfeger nach Absprache mit Ihnen nach seinem Ermessen.

Asche

Wie oben beschrieben, sollte der Boden der Brennkammer mit einer Ascheschicht von ca. 1 cm bedeckt sein, damit eine hohe Verbrennungstemperatur erzielt wird. Wenn die Ascheschicht zu dick ist, muss die Asche in die Ascheschublade gefegt werden.

Leeren Sie die Schublade, bevor diese ganz voll ist, damit die Asche um den Schüttelrost herum keine Isolierschicht bildet, denn das kann ein Durchbrennen begünstigen.

In den meisten Fällen muss die Asche mit dem normalen Hausmüll entsorgt werden. Da in der Ascheschublade mehrere Tage Glutreste erhalten bleiben können, sollten Sie die Asche in einem Behälter aus unbrennbarem Material aufbewahren, bevor sie sie in den Müllsack schütten.

Asche aus einem Kaminofen kann nicht als Gartendünger verwendet werden.

Wartungsteile für 2140

Beschreibung	Artikelnr.
Rüttelrost	44182800
Rahme für Rüttelrost	44182700
Reinigungsklappe	34186100
Rauchumlenkplatte komplett	54186061
Frontrost	44180721
Glas	790721
Glassatz	62904200
Seitenstein	79092100

Garantie Produkt Registrierung

MORSØ 10-JAHRES-GARANTIESCHEIN

In jedem Morsø-Ofen stecken mehr als 160 Jahre Entwicklungs- und Produktionserfahrung. Die Qualitätskontrolle steht seit jeher im Mittelpunkt unseres Herstellungsprozesses und wir haben in allen wichtigen Produktionsphasen wirksame Maßnahmen zur Qualitätssicherung umgesetzt. Darum bietet Morsø – vorausgesetzt, der Ofen wurde von einem autorisierten Morsø-Händler geliefert – eine 10-jährige Herstellergarantie für Fabrikationsfehler an allen wichtigen Außenteilen seiner Öfen an.

**Lesen Sie online mehr über „Morsø 10-Jahres-Garantie/Produktregistrierungskarte“ und registrieren Sie Ihren neuen Morsø-Ofen:
<http://www.morsoe.de/garantieregistrierung>**

WICHTIG!

Umweltfreundlich und sicher heizen!

- **Nur trockenes Holz verwenden**

Verwenden Sie nur trockenes (max. 20% Feuchtigkeitsgehalt) und unbehandeltes Holz. Die Scheite müssen gespalten und 8 - 12 cm dick sein.

- **Anzünden**

Mit trockenem Reisig anzünden (verwenden Sie 1 - 2 kg). Lassen Sie während der Anzündphase die Tür angelehnt und halten Sie sich in der Nähe des Ofens auf.

- **Gute Glutschicht**

Stellen Sie vor dem Auflegen des Brennholzes sicher, dass Sie eine gute Glutschicht haben. Das Holz sollte innerhalb von 2 Minuten brennen. Wenn das Holz nicht brennt, kann dies im Extremfall zur Entzündung der Rauchgase führen, was die Gefahr von Sach- oder Personenschäden mit sich bringt.

- **Nachlegen**

Legen Sie immer 2 - 3 Holzscheite nach - nie mehr als 2 - 2,5 kg.

- **Ausreichende Luftzufuhr sicherstellen**

D. h. klare und gelbe Flammen.

- **Nie über Nacht brennen lassen**



By appointment to The Royal Danish Court

morsø

Morsø Jernstøberi A/S - 30.11.2021 - 72213700