

## Aufbau- und Montageanleitung Arlberg

### Raum für Typenbezeichnung und Herstellnummer:

Vom Typenschild übertragen


Gerätetyp:

Herstellnummer:

**Prüf Nr.: Kaminbausatz RRF- 40 16 4206**

**Prüf Nr.: Kamineinsatz RRF - 29 12 3110**

### Typenschild:

<b>HAAS + SOHN OFENTECHNIK GMBH</b>		
<b>URSTEIN NORD 67 A-5412 PUCH</b>		
Kamineinsatz Bauart : EN 13240 / Zeitbrandfeuerstätte		
Typenbezeichnung:	Arlberg	
Herstellnummer:		
Wärmeleistungsbereich:	3,9 -8,3 kW	
Nennwärmeleistung	8,0 kW	
Zugelassener Brennstoff:	Holz, Holzbrikett nach - DIN 51731,	
Staub bez. auf 13% O <sub>2</sub> : 22 mg/Nm <sup>3</sup> (14mg/MJ)	Wirkungsgrad: 80,3 %	CO bez. auf 13% O <sub>2</sub> : 1250mg/Nm <sup>3</sup> (773mg/MJ)
Abgastemperatur: 320°C	OGC bez. auf 13% O <sub>2</sub> : 29 mg/MJ	NO <sub>2</sub> bez. auf 13% O <sub>2</sub> : 96 mg/Nm <sup>3</sup> (60mg/MJ)
Mindestabstände zu brennbaren Bauteilen:	seitlich:	links 15 cm / rechts 0 cm
	hinten mit Dämmplatte:	mit Brandschutzset wandbündig
	vorne im Strahlungsbereich:	145 cm
Prüfstellenkennziffer: 1625 / Prüf Nr. Einsatz RRF- 29 12 3110		<b>Anbringungsjahr</b> 2013 
<b>Prüfstellenkennziffer: 1625 / Prüf Nr. Bausatz RRF- 40 16 4206</b>		
<b>Lesen und befolgen Sie die Bedienungsanleitung!</b>		
<b>Mehrfachbelegung des Schornsteins ist zulässig</b>		

**HAAS+SOHN**  
**OFENTECHNIK GMBH**  
Urstein Nord 67  
A-5412 Puch  
E-Mail: office@haassohn.com  
http://www.haassohn.com

**Vertrieb in Deutschland**  
**HAAS+SOHN Ofentechnik GmbH**  
Zur Dornheck 8  
D-35764 Sinn - Fleisbach  
E-Mail: info@haassohn.com

## 1 VORBEMERKUNGEN

---

Bitte lesen Sie vor dieser Aufbauanleitung zuerst die Aufstellungs- und Bedienungsanleitung Ihres Kamineinsatzes.

Bestandteile dieser Aufbauanleitung sind zusätzlich:

- \* „Geräteblatt komplett“,

Beim Auspacken der Betonelemente können Sie womöglich Unregelmäßigkeiten (Risse oder Fugen) feststellen, diese werden mit dem beigefügten Kleber verspachtelt.

## 2 VORAUSSETZUNGEN

---

Grundsätzlich ist vor dem Aufbau Ihres Kaminbausatzes die Tragfähigkeit des Fußbodens abzuklären. Das Gesamtgewicht des kompletten Kaminbausatzes „Arlberg“ (Kamineinsatz mit Auskleidung sowie die Kunststeinverkleidung) beträgt ca. 470 kg. Bei Holztramdecken (Holzbalkendecken) muss unbedingt die Beratung eines Statikers in Anspruch genommen werden.

**Wichtig:** Zur Aufstellung Ihres Kaminbausatzes sind die brandschutzbehördlichen Vorschriften bzw. die am Aufstellungsort verbindliche Landesbauverordnung zu beachten.

## 3 WERKZEUG

---

Als Werkzeug zum Aufbau der Kunststeinverkleidung benötigen Sie:

- |                       |               |                        |
|-----------------------|---------------|------------------------|
| – Wasserwaage         | – Gummihammer | – Gabelschlüssel SW 10 |
| – Meterstab           | – Bleistift   | – Gabelschlüssel SW 13 |
| – Stahlwinkel 90 °    | – Schwamm     | – Farbroller           |
| – Kelle oder Spachtel |               | – Silikonspritze       |

## 4 MATERIAL

---

- |         |                  |          |
|---------|------------------|----------|
| – Farbe | – eventuell Putz | – Wasser |
|---------|------------------|----------|

## 5 AUFBAU DES BAUSATZES

---

1. Packen Sie die Betonverkleidung mit Zubehör sorgsam aus. Überprüfen Sie Ihren Bausatz anhand der beiliegenden Teileliste auf Vollständigkeit. Sortieren Sie die Teile nach der Reihenfolge des Aufbaus (siehe Teileliste in Wort und Bild).
2. Den Kamineinsatz durch Verdrehen der Stellfüße mit Gabelschlüssel SW 13 in die richtige Höhe einrichten. Die ideale Höhe ist (siehe Abbildung 2-13) ersichtlich. Die Unterkante des Rahmen am Kamineinsatz sollte 2 bis 3 Millimeter höher sein, damit es zu keiner Rissbildung an den Bauteilen durch die Wärmeausdehnung kommen kann. (auch eine seitliche Fuge von ca. 2-3 mm von Kamineinsatz zu Betonteile einhalten)
3. Außerdem ist der Abstand zur Stellwand auf das richtige Maß einzustellen (siehe Abbildung 2 - 13).

**Wichtig:** Justieren Sie anschließend den Kamineinsatz mit der Wasserwaage in horizontaler Lage.

4. Nun muss der Rauchrohranschluss (z.B. mit doppeltem Wandfutter) im Kamin fixiert werden (siehe Aufstellungs- und Bedienungsanleitung des Kamineinsatzes).
5. Nun beginnen Sie mit dem Aufbau des Bausatzes.

## 6 HINWEISE

Der Aufbau des Bausatzes ohne die Elemente untereinander zu Verkleben und ohne die Kaminhaube gegen Verrutschen zu sichern, ist nicht zulässig!

Um kleine Fugen zwischen dem Bausatz und der Wand zu vermeiden, empfehlen wir diese mit Acrylmasse zu verfugen (Acryl kann im Gegensatz zu Silikon sofort übermalt werden).

Nachdem der Kaminbausatz trocken ist, kann man den Kamin mit Farbe (auf mineralischer Basis) streichen (Tiefengrund nicht erforderlich). Um eine feinkörnige Struktur zu erreichen, mischen Sie einfach etwas Kleber für den ersten Anstrich in die Farbe. Der zweite Anstrich erfolgt nur mit Farbe. Selbstverständlich können auch Roll- oder Reibputze zur Gestaltung der Oberfläche verwendet werden.

Der Kaminbausatz soll einige Tage vor der Erstinbetriebnahme trocknen.

Zur Inbetriebnahme des Kaminbausatzes: Sorgfältig die Bedienungsanleitung lesen und mit wenig Holz den Ofen in Betrieb nehmen. Nach etwa einer Stunde kann man dann bei Nennleistung heizen.

Bitte beachten, dass bei Montage der noch nicht verklebten Bauteile Verletzungsgefahr für Personen bzw. Kinder besteht!

### INFO:

Entstehende Haarrisse durch die Austrocknung der Betonelemente können mit dem im Lieferumfang enthaltenen Fliesenkleber / Flexkleber ausgebessert werden

Vorzugsweise empfehlen wir auch ein Gewebband, um das Abdecken bzw. verspachteln zu erleichtern.

Grundsätzlich ist eine Rissbildung in einem Betonelement nicht gefährlich, da eine Bewehrung (Stahlarmierung) zur Verstärkung der Tragfähigkeit vorhanden ist.

Risse an den Betonelementen werden nicht als Reklamationsgrund angesehen

## Kunststeinbausatz – ARLBERG – Teileliste

Art.nr.	Nr.	Anzahl	Bezeichnung	Material	Ausführung
0621800800100	1	1	Sockel links	Leichtbeton	roh
0621800800200	2	1	Sockel Mitte	Leichtbeton	roh
0621800800300	3	1	Sockel rechts	Leichtbeton	roh
0621800800400	4	1	Sockelplatte	Leichtbeton	roh
0621800800500	5	1	Holzlagerfach	Leichtbeton	roh
0621800800600	6	1	Rahmen rechts	Leichtbeton	roh
0621800800700	7	1	Rahmen unten	Leichtbeton	roh
0621800800800	8	1	Rahmen oben	Leichtbeton	roh
0621800800900	9	1	Seitenwand links	Leichtbeton	roh
0621800801000	10	1	Seitenwand rechts	Leichtbeton	roh
0621800801100	11	1	Deckenelement	Leichtbeton	roh
0621800801200	12	2	Montagestein	Leichtbeton	roh
0621800801300	13	1	Schirmblech	Stahlblech	verzinkt
0621800801400	14	1	Gitter	Stahlblech	lackiert

0621800801500	15	1	Verbindungsblech 1	Stahlblech	lackiert
0621800801600	16	4	Verbindungsblech 2	Stahlblech	lackiert
-	17	18	Sechskantschraube ISO4017, M6x12	Stahl	verzinkt
-	18	18	Scheibe ISO7090, M6	Stahl	verzinkt
0621800105000	-	1	Kleber		
0621800105050		1	Acryll		

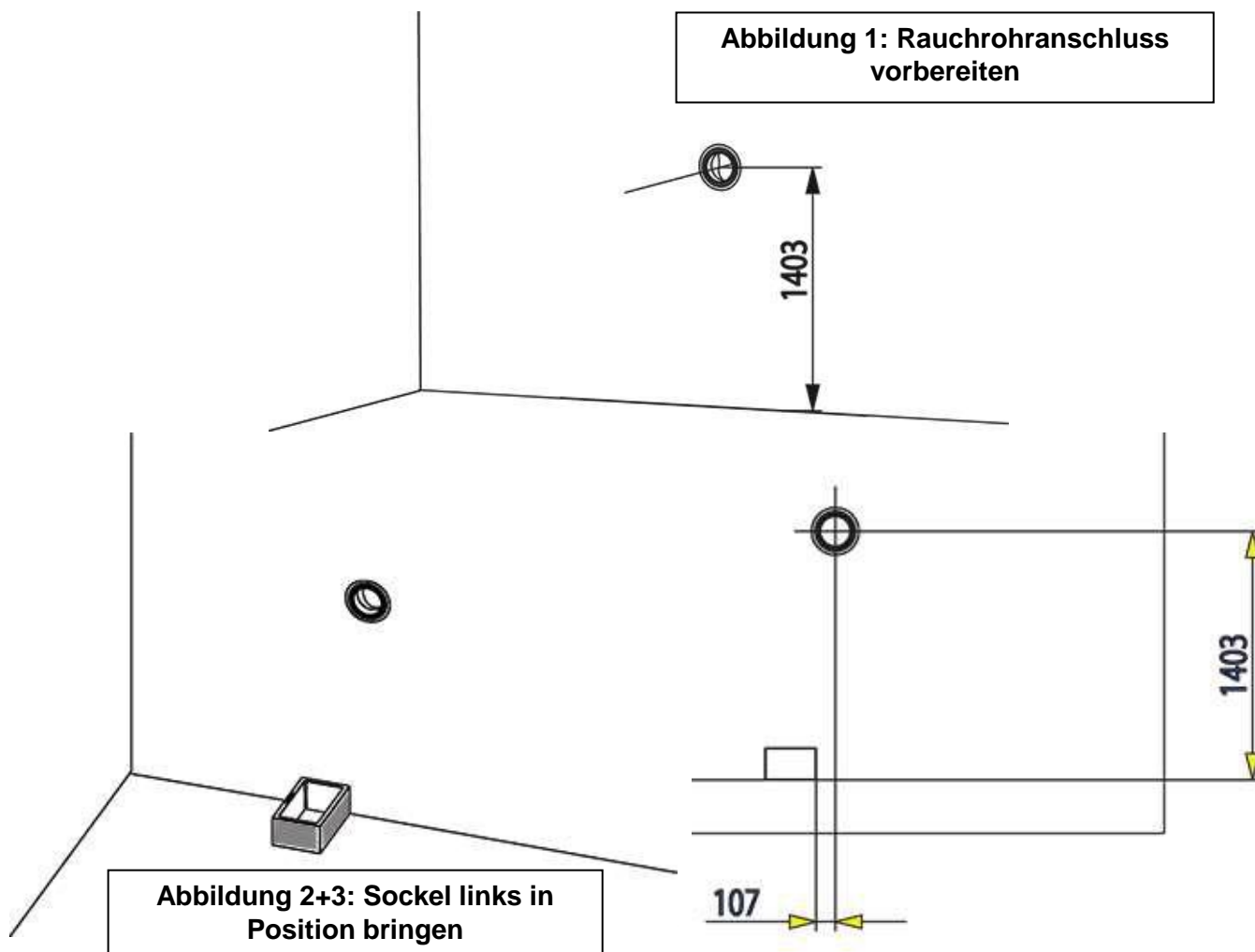
## Aufbauanleitung Kunststeinbausatz ARLBERG

1. Prüfen Sie beim Aufbau, ob die Elemente sich im Lot und in der Waage befinden. Markieren Sie sich die korrekte Position mit dem Bleistift.

Alle Elemente werden in der Reihenfolge nach aufgebaut und mit dem Fliesenkleber zusammengefügt. (Kleber nur dünn auftragen).

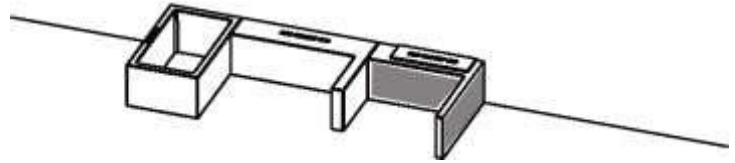
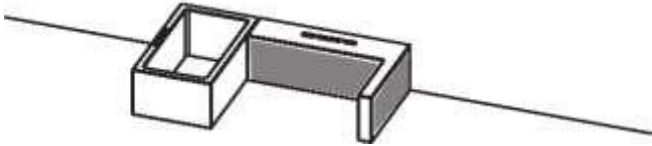
2. Mischen Sie den mitgelieferten Kleber (Sicherheitskleber) mit Wasser, bis sie eine Zahnpasta ähnliche Konsistenz erhalten. Alle Elemente werden miteinander und an der Wand verklebt. Die Klebefläche soll gereinigt und leicht angefeuchtet werden um eine optimale Festigkeit des Klebers zu erreichen. Überflüssigen Kleber mit der Spachtel und einem feuchten Tuch entfernen.

**Videos zum Aufbau unserer Kaminöfen finden Sie auf unserer Homepage bei den entsprechenden Produkten sowie auf unserem YouTube-Channel.**

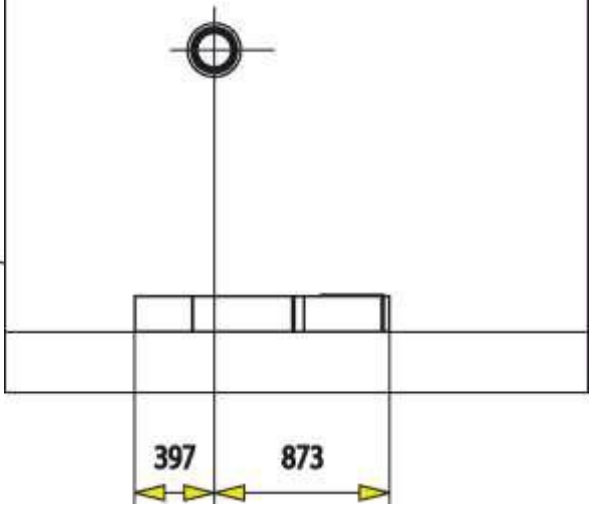




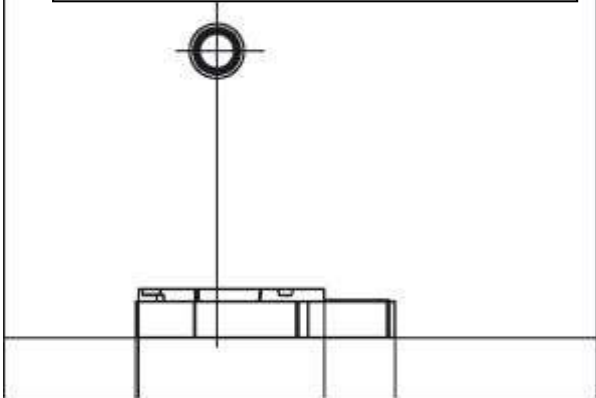
**Abbildung 4: Sockel „mitte“ auflegen**



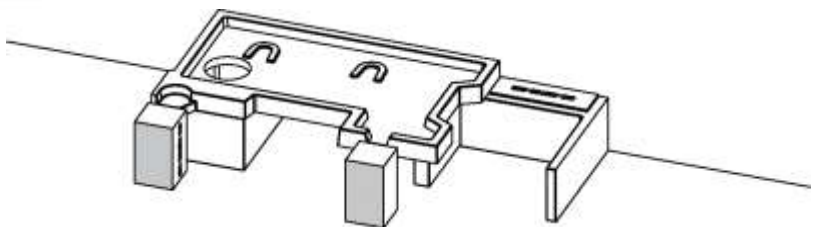
**Abbildung 5+6: Sockel rechts in Position bringen**



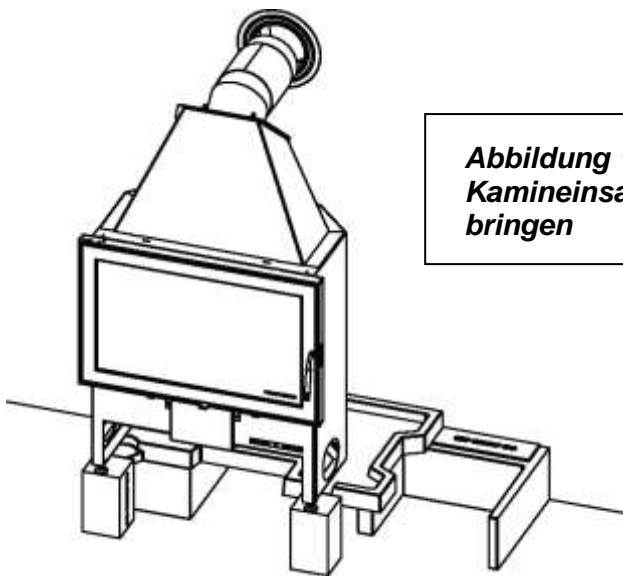
**Abbildung 7+8: Sockelplatte auflegen und in Position bringen (Bodenplatte mit Wasserwaage ausrichten)**



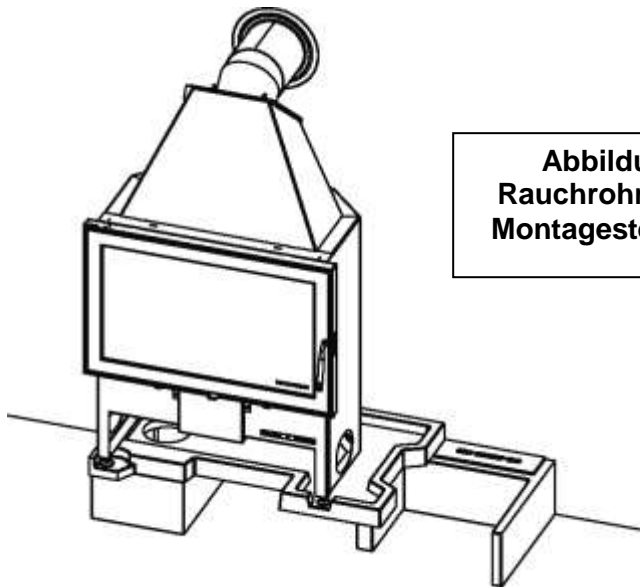
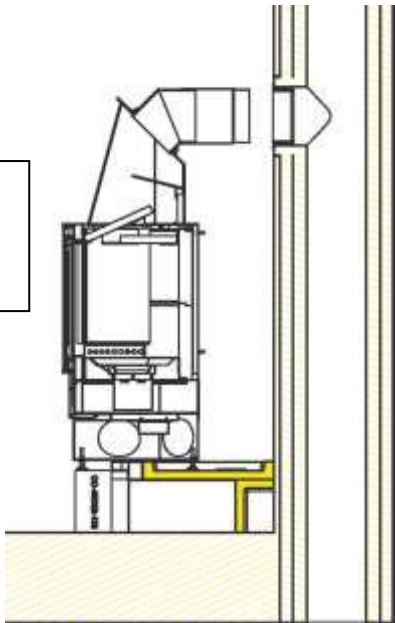
15 346



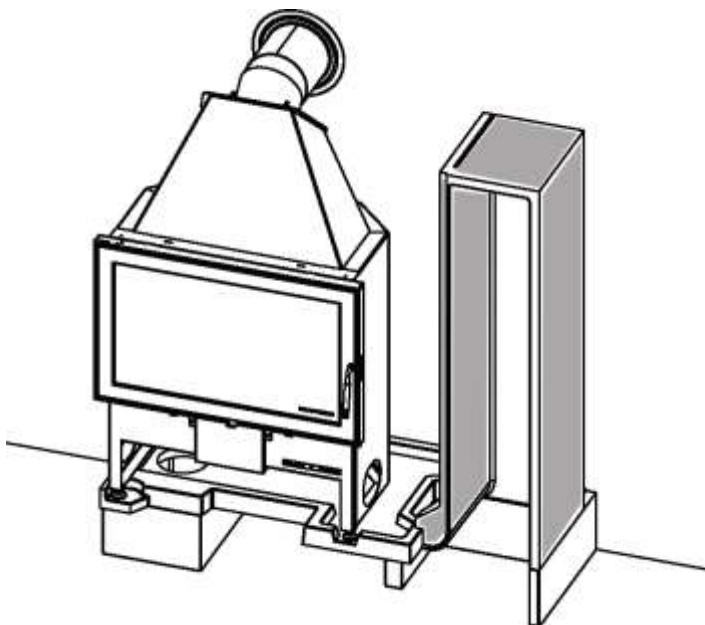
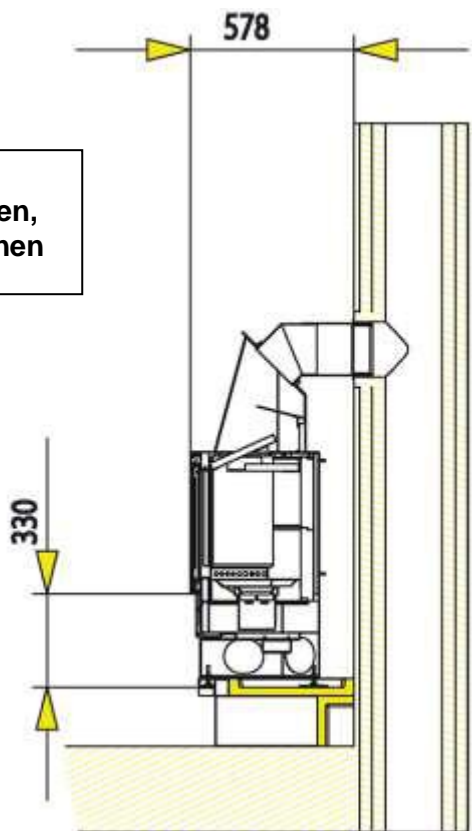
**Abbildung 9: Montagesteine zur Montage des Einsatzes anbringen**



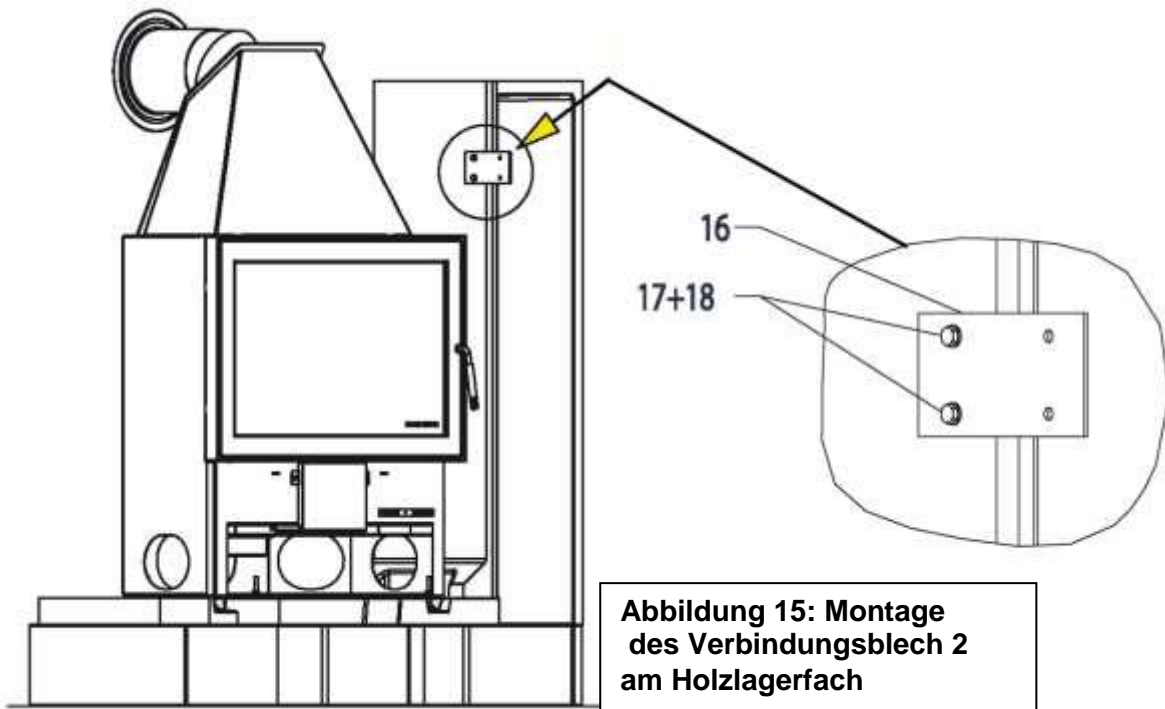
**Abbildung 10+11:  
Kamineinsatz in Position  
bringen**



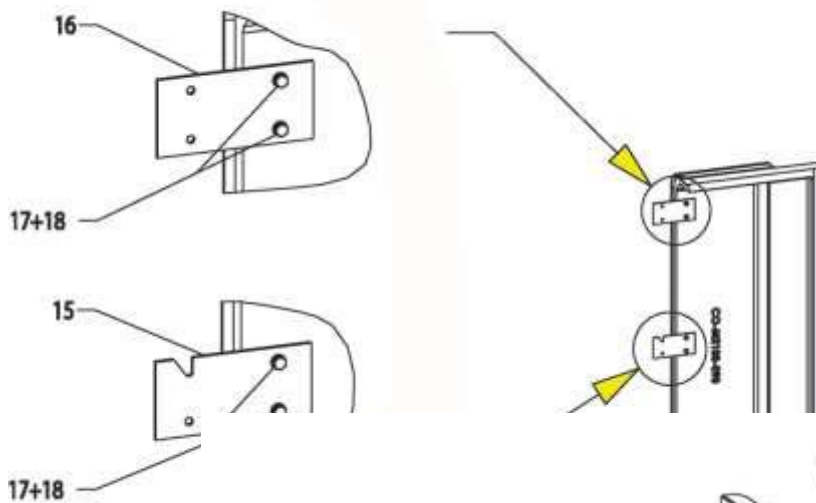
**Abbildung 12+13:  
Rauchrohr anschließen,  
Montagesteine entfernen**



**Abbildung 14: Montage des  
Holzlagerfach**

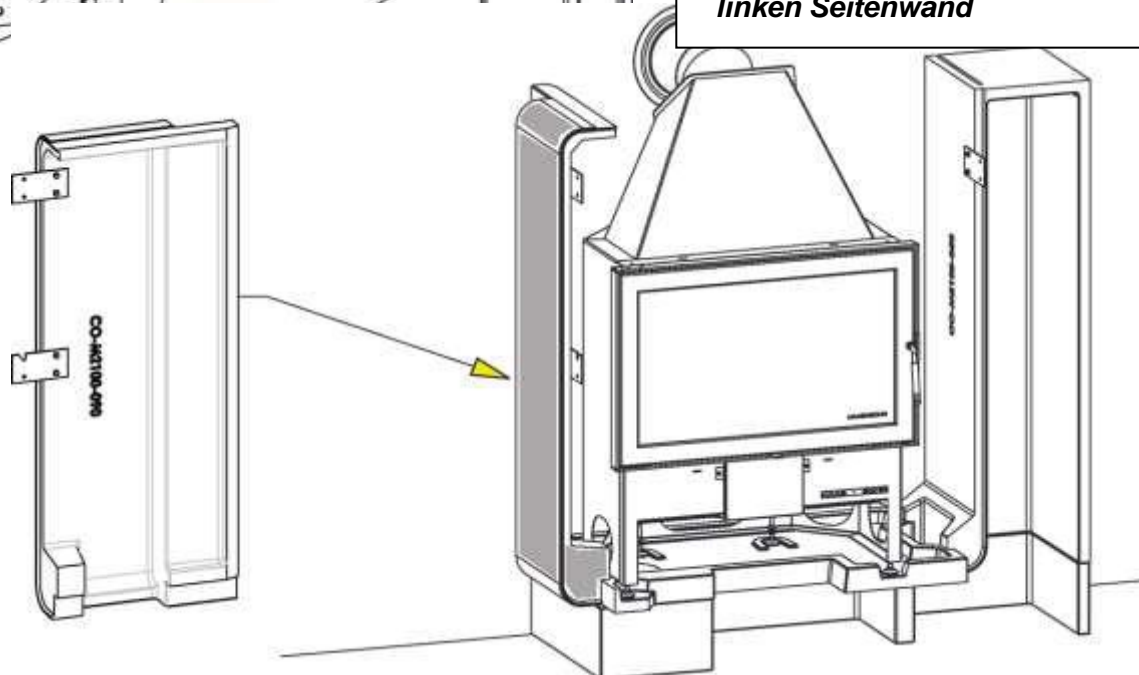


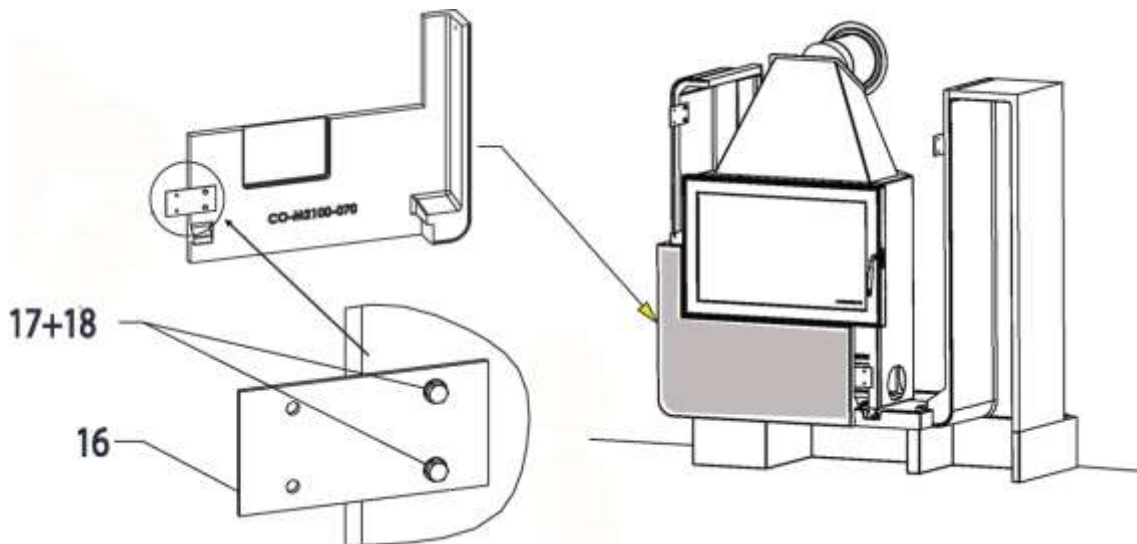
**Abbildung 15: Montage des Verbindungsblech 2 am Holzlagerfach**



**Abbildung 16: Montage der Verbindungsbleche 2 und 1 an Seitenwand links**

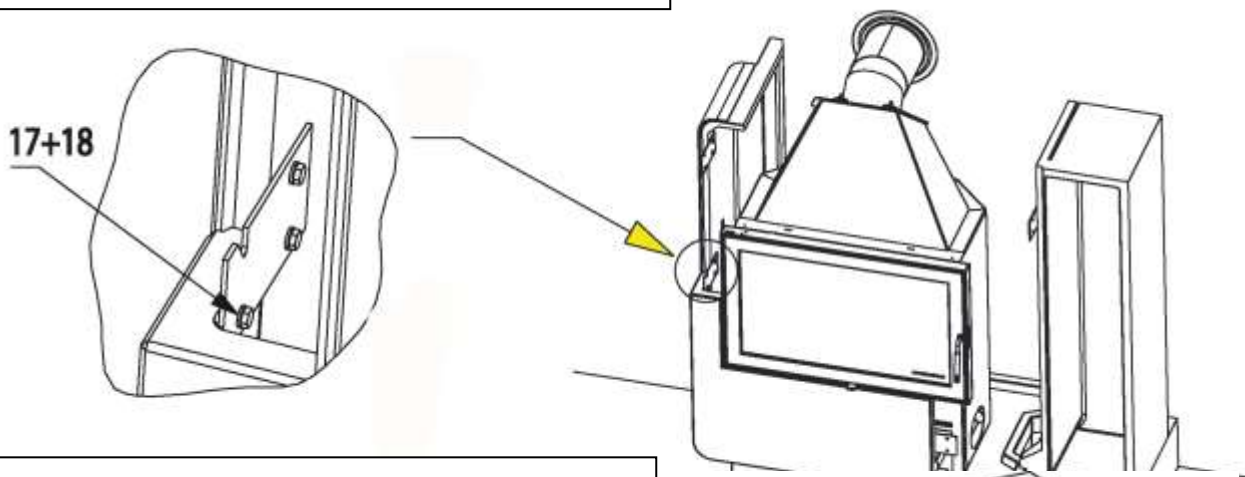
**Abbildung 17: Montage der linken Seitenwand**



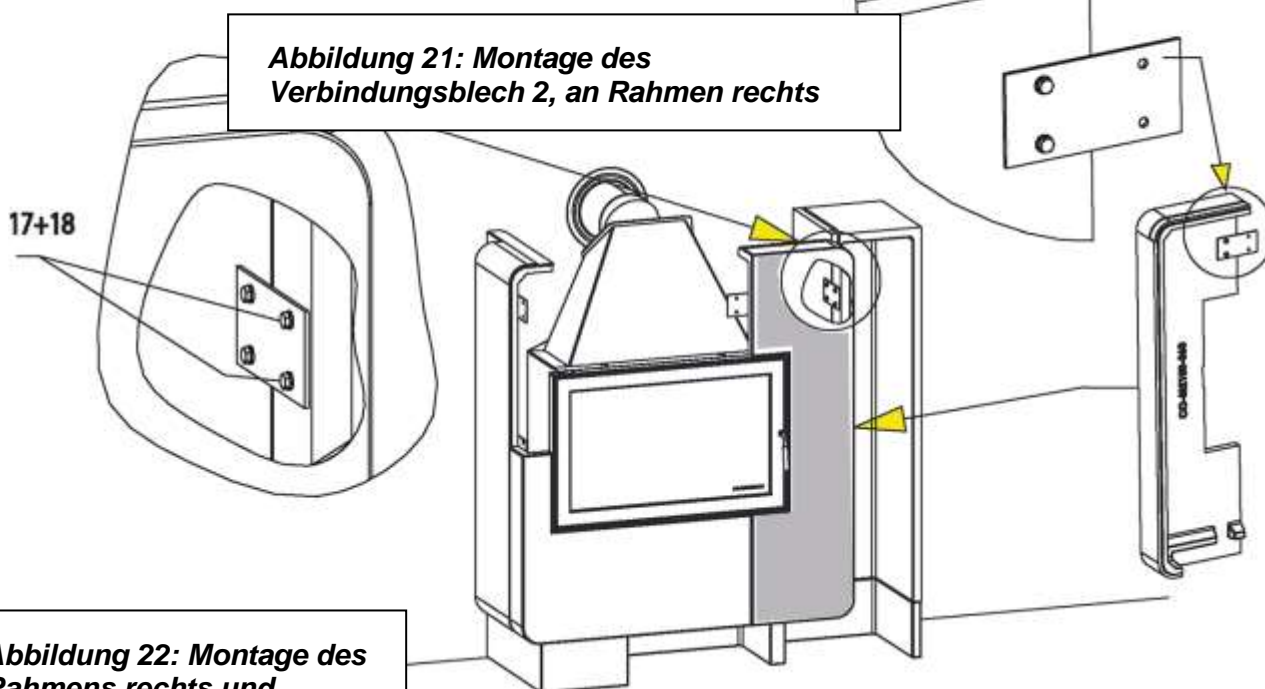


**Abbildung 18: Montage des Verbindungsblech Nr. 2 an Rahmen unten**

**Abbildung 19: Montage des Rahmens unten**



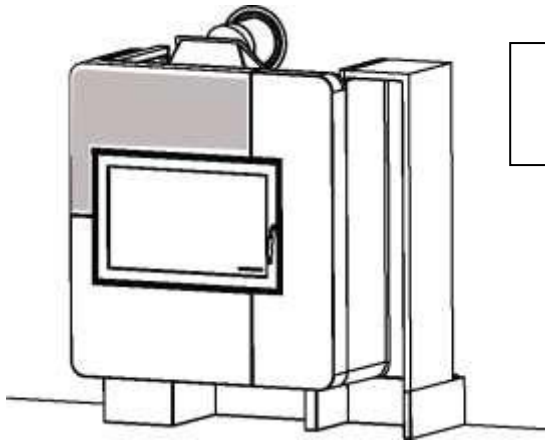
**Abbildung 20: Verschrauben der Seitenwand links mit Rahmen unten**



**Abbildung 21: Montage des Verbindungsblech 2, an Rahmen rechts**

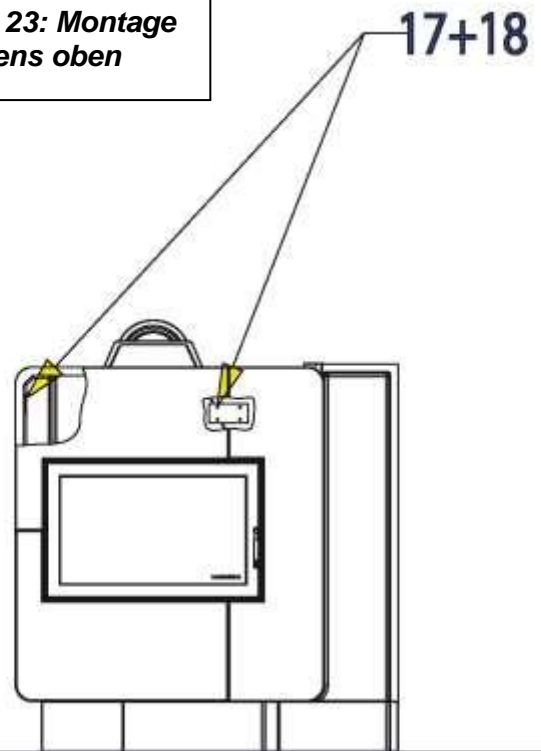
**Abbildung 22: Montage des Rahmens rechts und Verschrauben des Rahmens mit dem Holzlagerfach.**





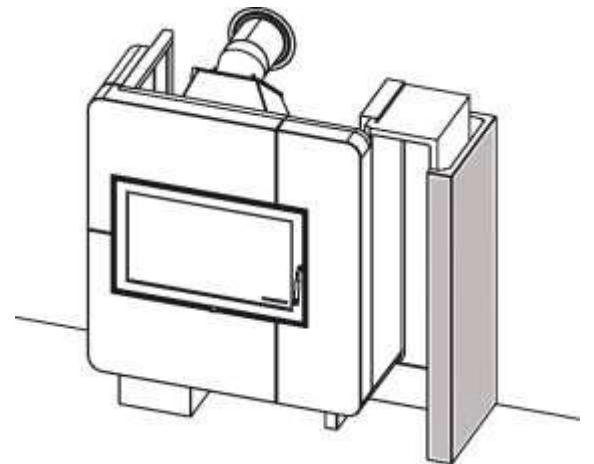
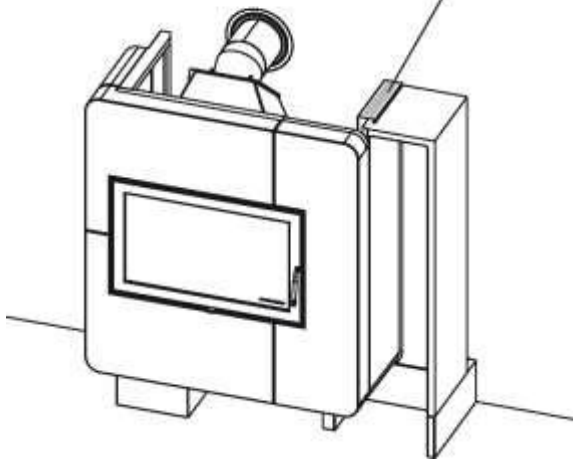
**Abbildung 23: Montage des Rahmens oben**

**Abbildung 24: Verschraubung des Rahmens oben.**

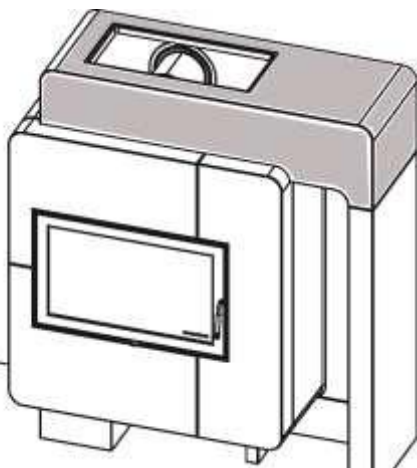


**Abbildung 25: Montage des Schirmblechs (Holzlagerfach)**

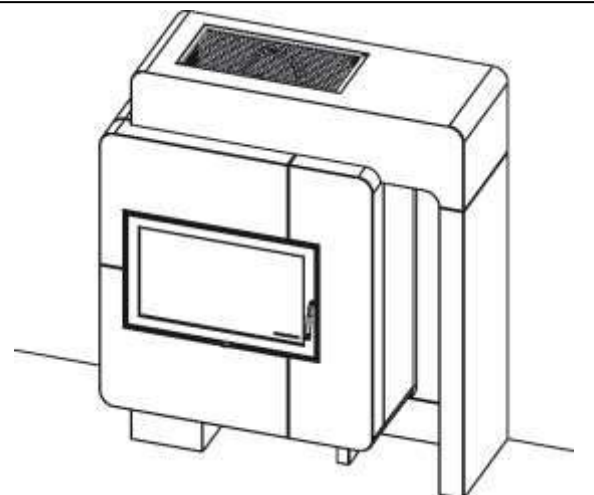
13



**Abbildung 26: Montage der Seitenwand rechts**



**Abbildung 27: Montage des Deckenelements**



**Abbildung 28: Montage des Gitters**

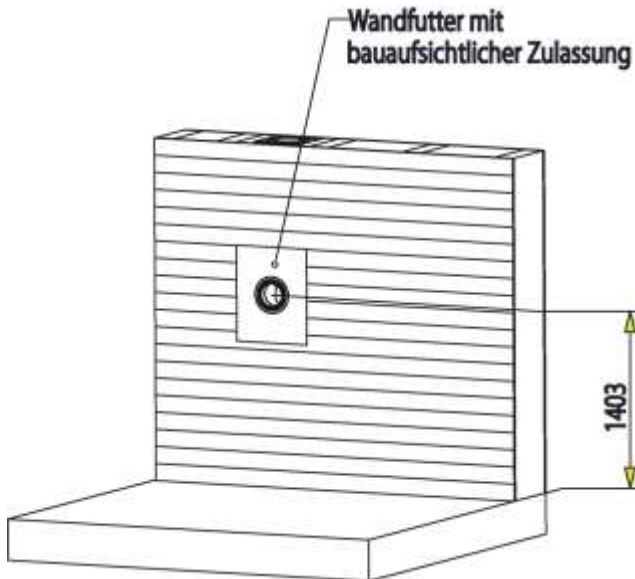
## **Brandschutzvorgaben für brennbare Bauteile:**

Es ist sicherzustellen, dass die Aufstellwand nicht brennbar bzw. brandgeschützt ist und sich in ihr keine zu schützenden Bauteile wie z. B. Elektroleitungen, Gasleitungen oder Holzständerwerk etc. befinden.

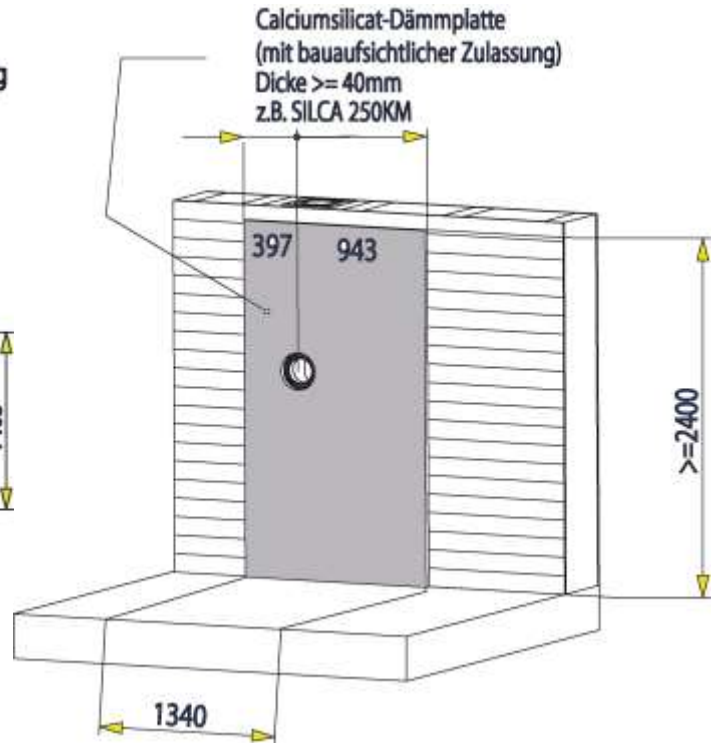
Wenn dies nicht der Fall ist, muss mit Dämmplatten vorgemauert werden.

**Zusätzlich muss das Brandschutz-Set montiert werden (nicht im Lieferumfang enthalten)**

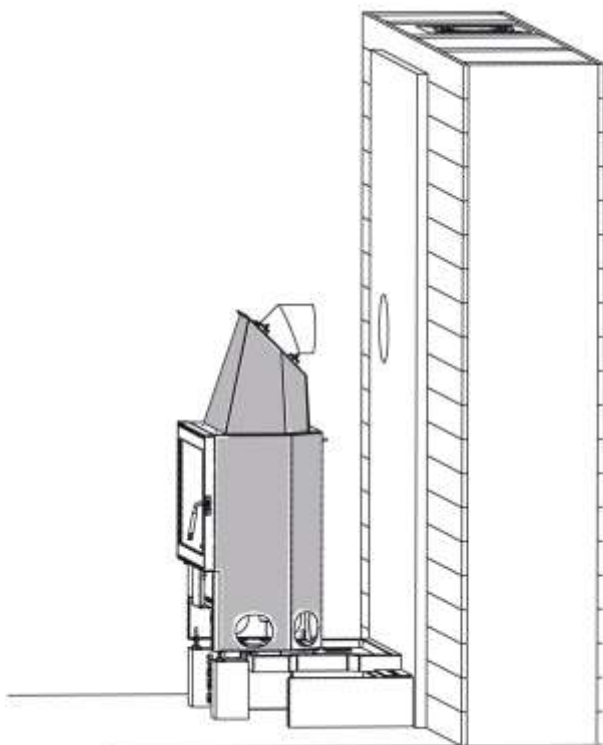
Nationale und Europäische Normen, örtliche und baurechtliche Vorschriften sowie feuerpolizeiliche Bestimmungen sind einzuhalten.



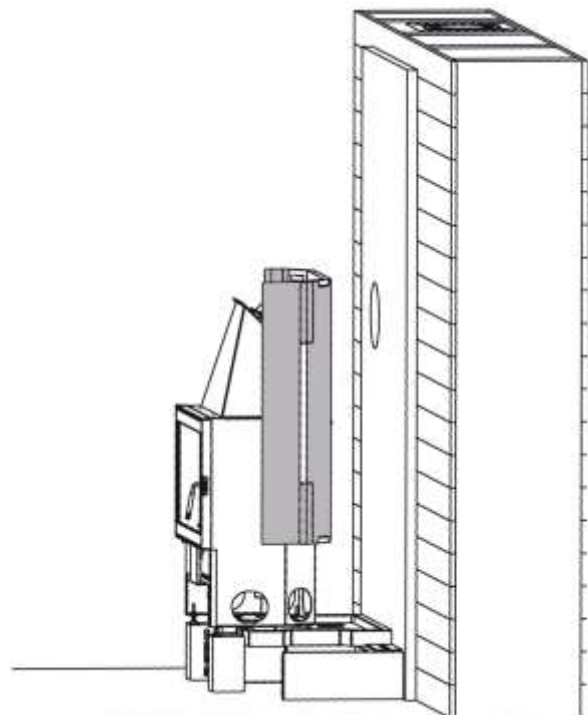
**Abbildung 29: Montage des Wandfutters mit bauaufsichtlicher Zulassung**



**Abbildung 30: Montage der Calciumsilicat Dämmplatten 40 mm**

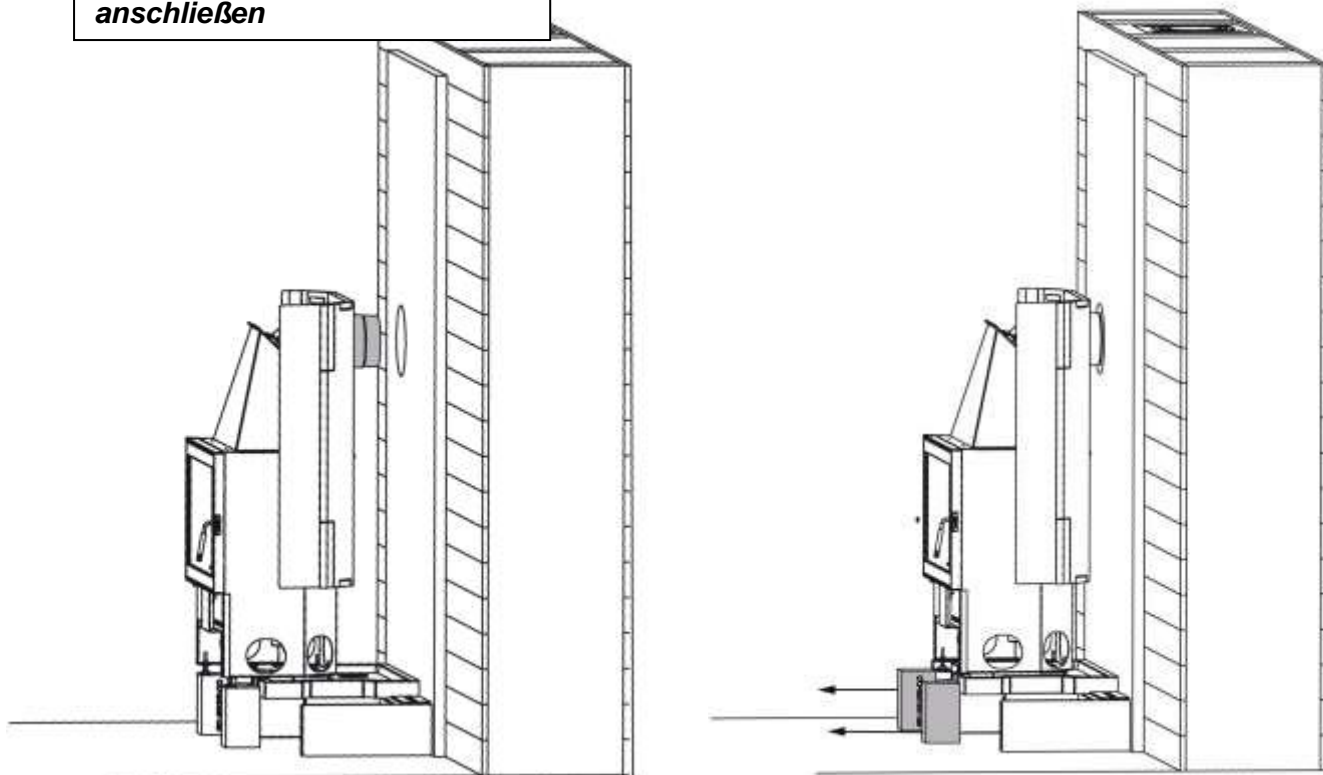


**Abbildung 31: Kamineinsatz in Position bringen**

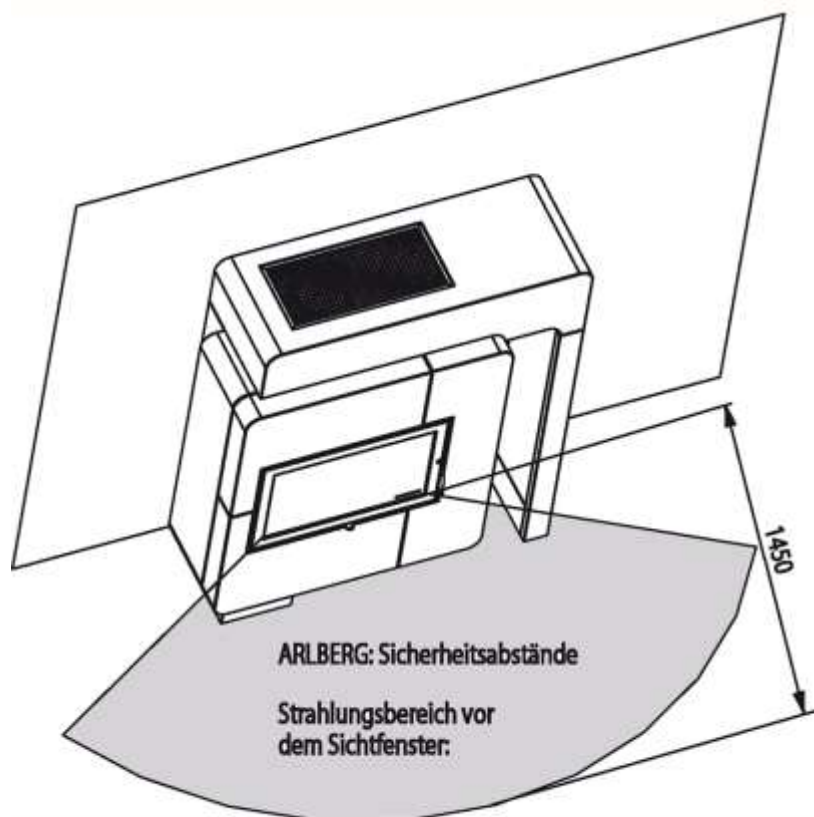


**Abbildung 32: Montage der Brandschutzbleche**

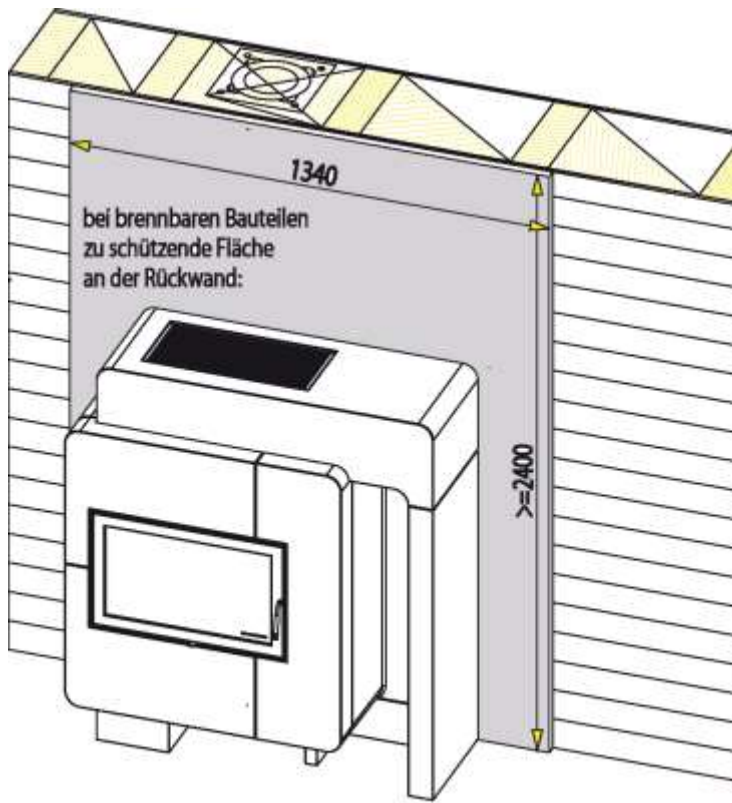
**Abbildung 33: Rauchrohr anschließen**



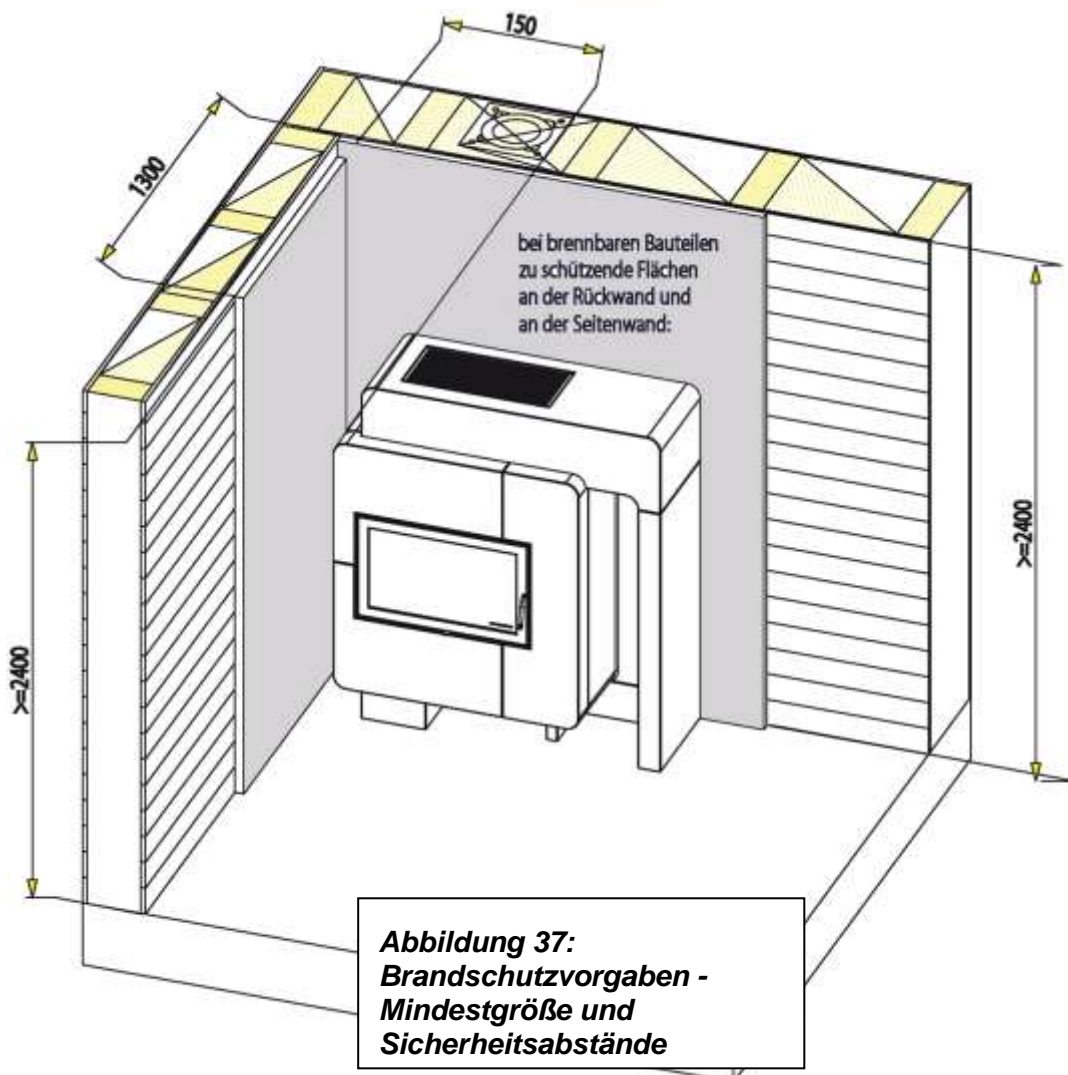
**Abbildung 34: Montagesteine entfernen**



**Abbildung 35: Brandschutzvorgaben - Sicherheitsabstände im Strahlungsbereich**



**Abbildung 36:  
Brandschutzvorgaben-  
Mindestgröße**

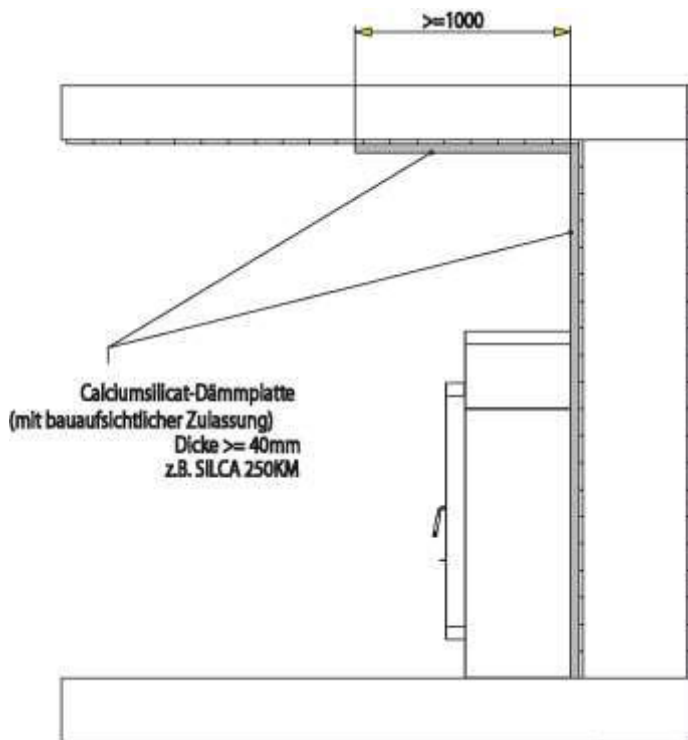
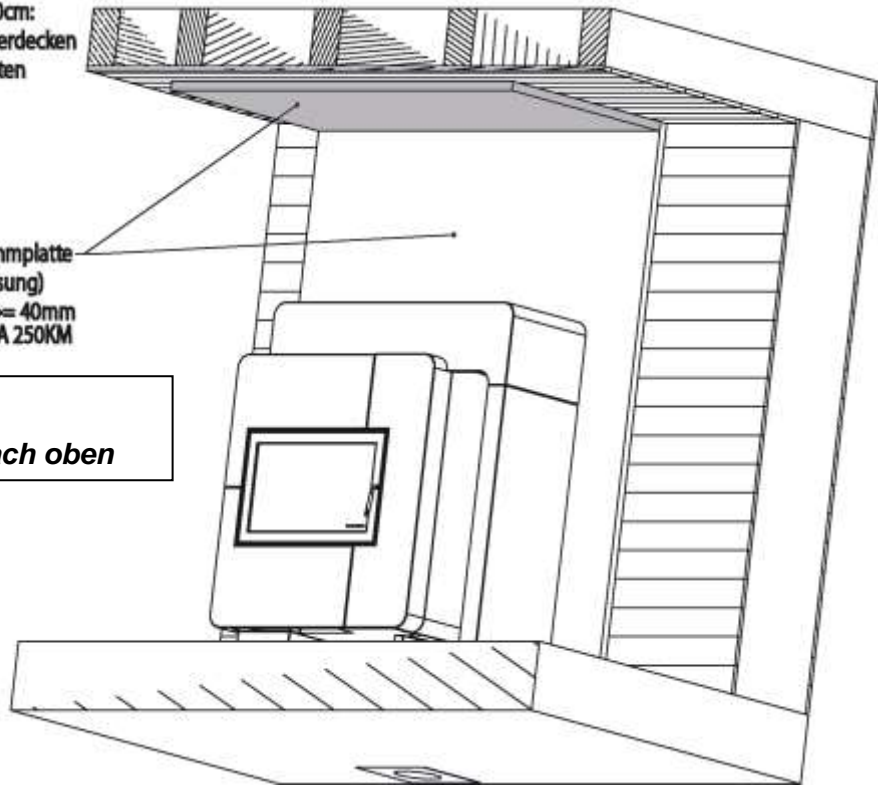


**Abbildung 37:  
Brandschutzvorgaben -  
Mindestgröße und  
Sicherheitsabstände**

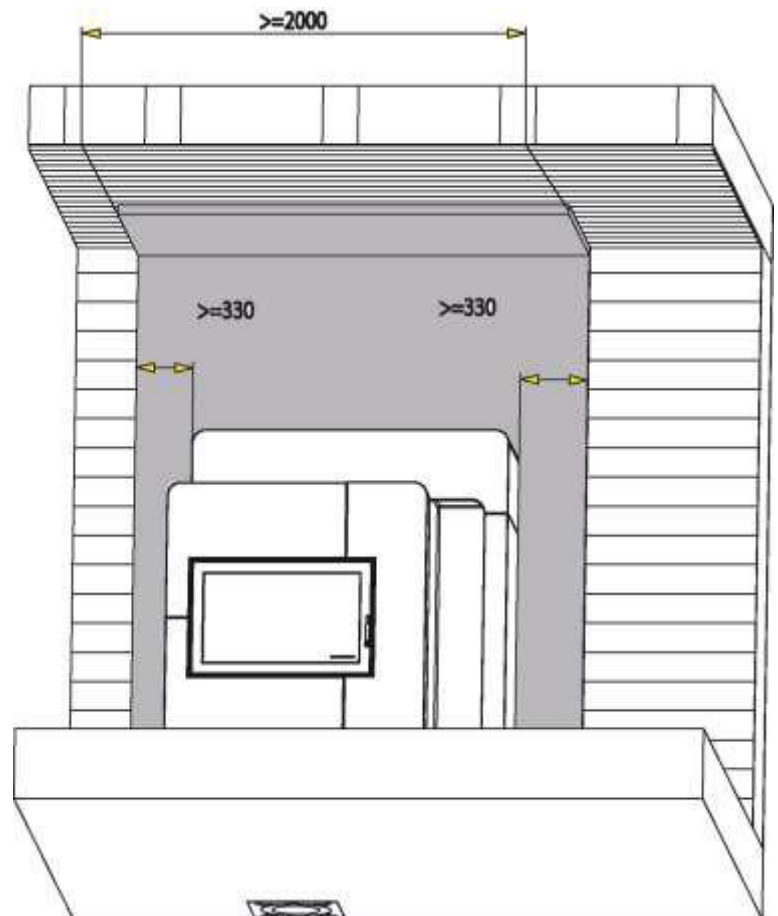
Bei Raumhöhen kleiner als 240cm:  
Schutz von brennbaren Zimmerdecken  
durch Brandschutz-Silicatplatten

Calciumsilicat-Dämmplatte  
(mit bauaufsichtlicher Zulassung)  
Dicke  $\geq 40\text{mm}$   
z.B. SILCA 250KM

**Abbildung 38:**  
**Brandschutzvorgaben nach oben**



**Abbildung 39: Schnittbild-**  
**Brandschutzvorgaben nach oben**

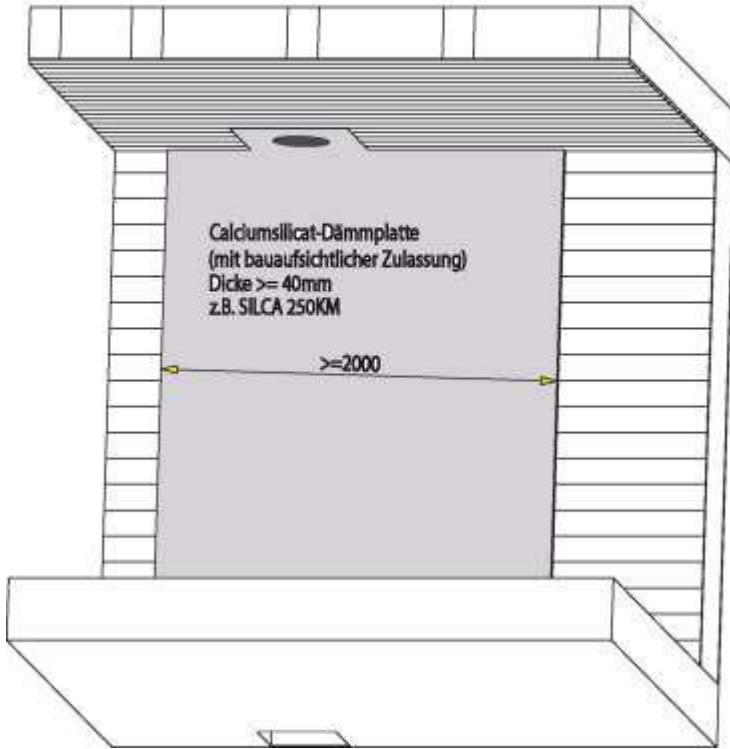


**Abbildung 40:**  
**Brandschutzvorgaben-**  
**Sicherheitsabstände**

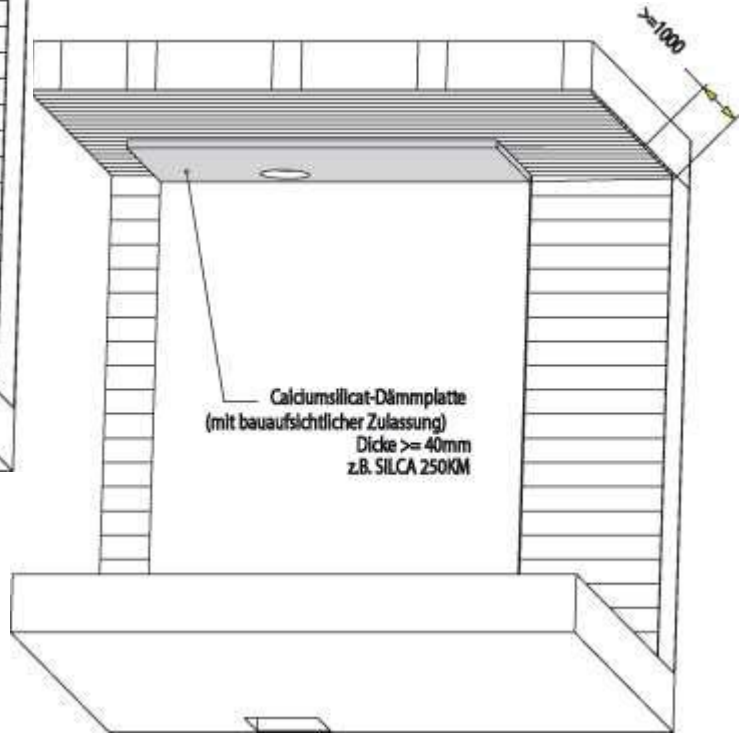


**Vorbereitung Rauchrohranschluss oben:**

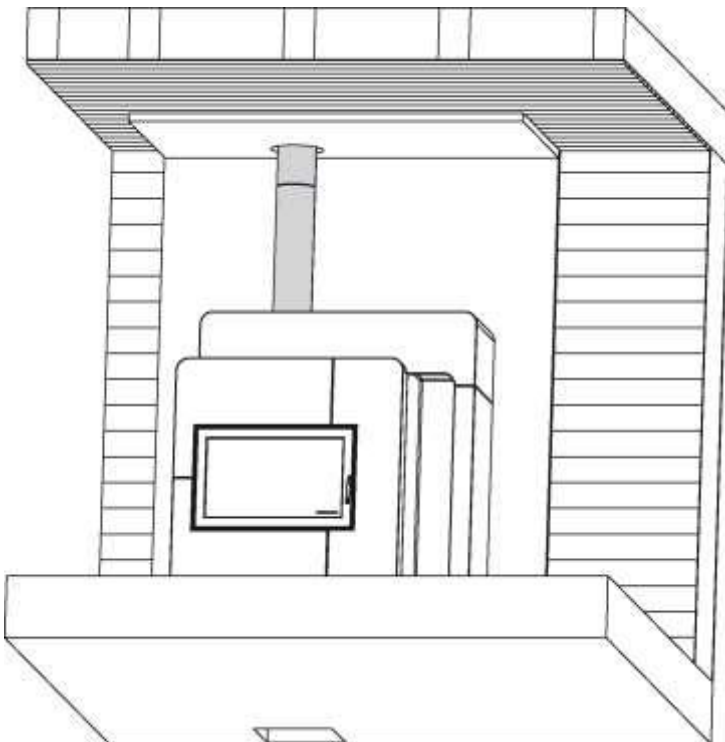
Wanddurchführung mit  
bauaufsichtlicher Zulassung



**Abbildung 41:  
Rauchrohranschluss-**

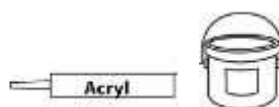
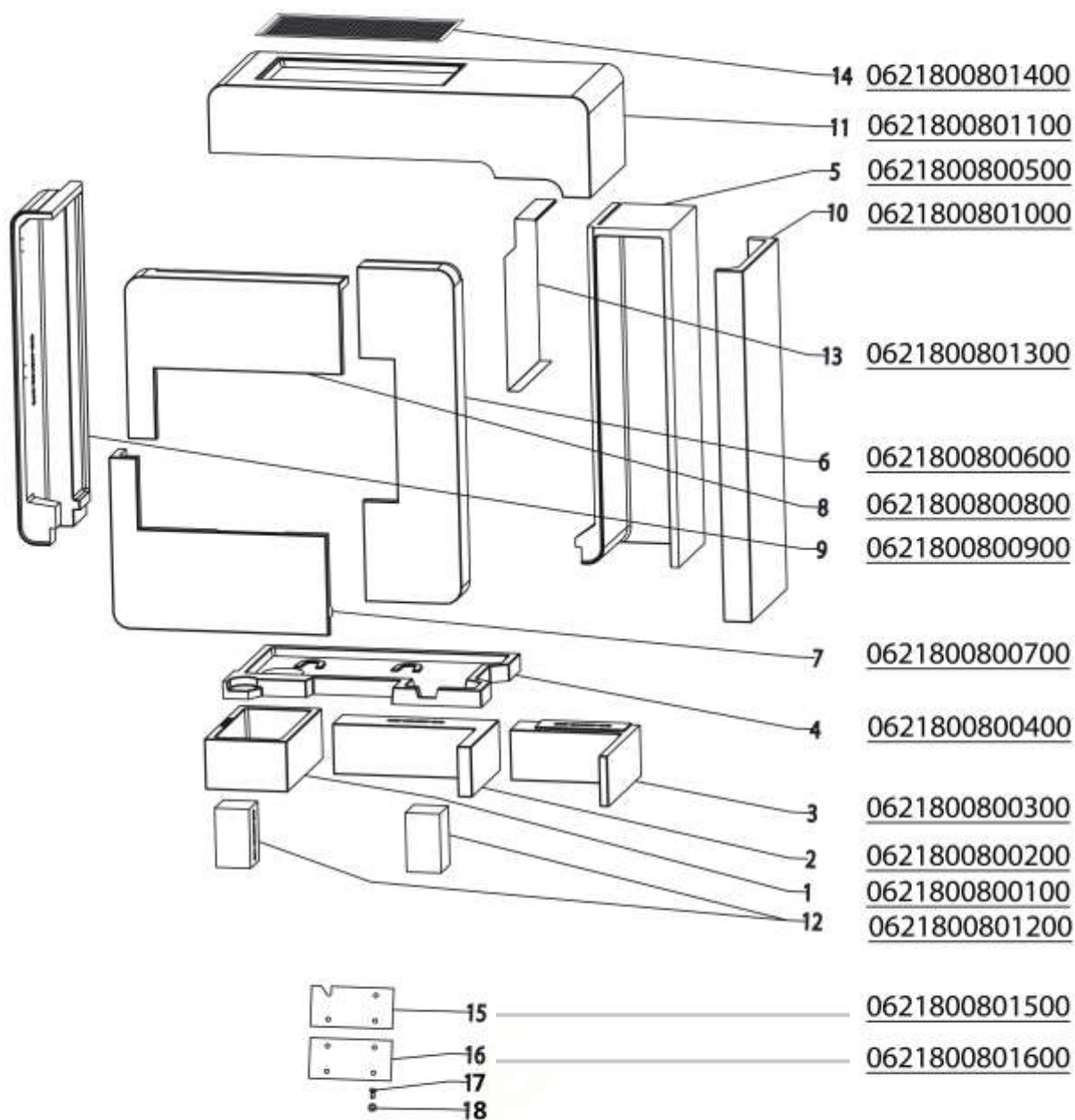


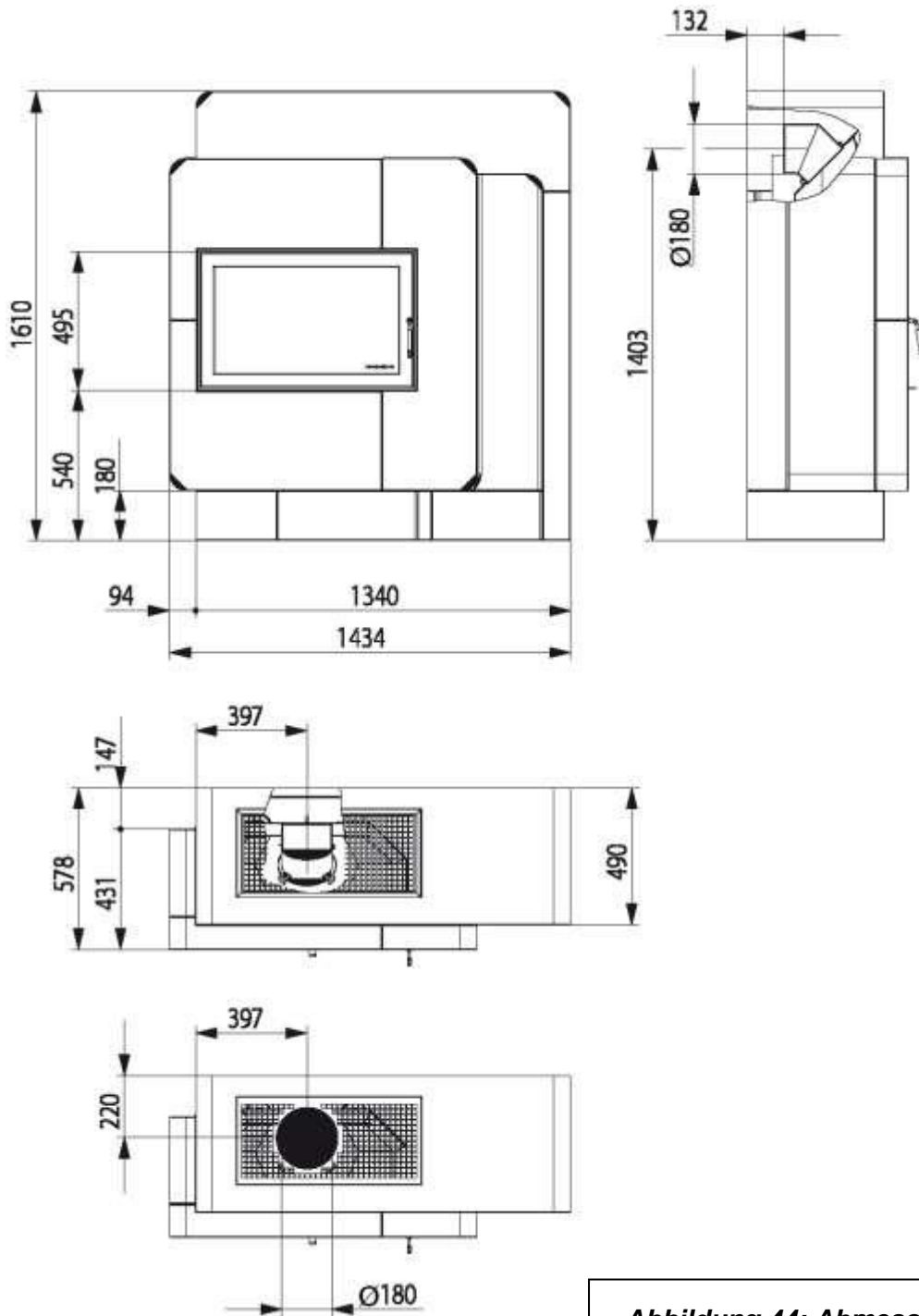
**Abbildung 42: Rauchrohranschluss  
oben-Brandschutzvorgaben  
Mindestgröße**



**Abbildung 43: Rauchrohranschluss  
oben**

# Arlberg





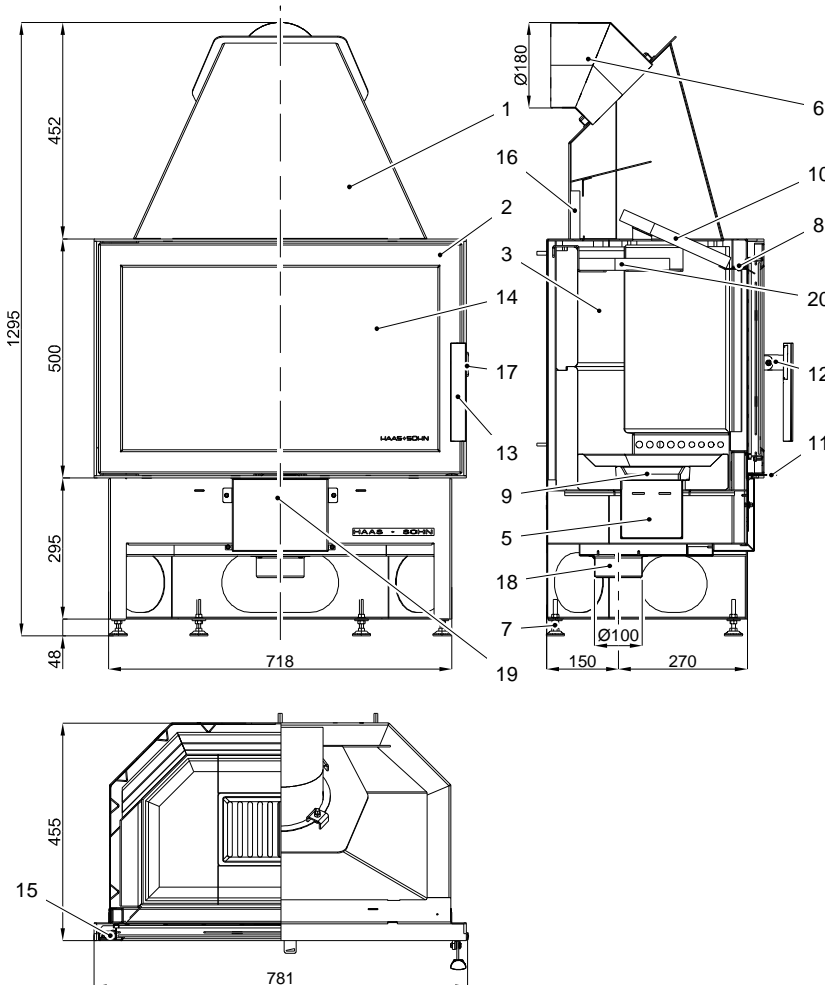
**Abbildung 44: Abmessungen**

Wir wünschen Ihnen viel Freude mit Ihrem Kaminbausatz von

**HAAS & SOHN**



# Geräteblatt komplett „HAAS+SOHN 180.18 Variante KOMFORT-IV 180.18“



## Zeichnungslegende:

Nr.	Bezeichnung
1	Ofenkorpus schwarz
2	0618018105300 Feuerraumtür
3	Schamotte
5	0618018005600 Aschekasten
6	0618018015002 Rauchrohrstutzen
7	0089000020005 Stellfüsse
8	Sekundärluft
9	0020100130005 Feuerrost bzw. Rost
10	0050500040005 Zugumlenkplatte
11	Primärluftregler
12	0618516075310 Türgriffaufnahme
13	0420114005371 Türgriff
14	0618018025301 Sichtfensterscheibe
15	0088400060005 Türfeder
16	0050500050005 Isolierstein
17	0618018105035 Türverschlusßbolzen
18	0088500050005 Rohrstutzen Ø100mm
19	Luftkanal
20	0618618005036 Zugumlenkplatte unten
	0040710100005 Dichtung Glas
	0040710100005 Dichtung Tür

### Einbau der Feuerraum-Auskleidung (siehe Zeichnung Seite 3):

Bemerkung: Auf den Einbauteilen befinden sich Etiketten mit den Kurzbezeichnungen.

1. erste Reihe einbauen: zuerst HSM (Hinterstein Mitte) (obere Nut nach hinten), dann Hintersteine links und rechts (obere Nut nach hinten) und Vordersteine.
2. Bodensteine 1, 2 und 3 einlegen.
3. Aschekasten (5) und Feuerrost (9) einlegen.
4. zweite Reihe einbauen: Hintersteine und Seitensteine.
5. Isolierstein (16) und Zugumlenkplatte (10) einsetzen.

**Einbau des Isoliersteins:** Isolierstein (16) mit kurzer Kante in die obere Blechnut schieben (siehe Zeichnung) und in untere Blechnut rutschen lassen.

**Einbau der Zugumlenkplatten:** Zugumlenkplatte (Z) schräg einführen (abgeschrägte Ecken hinten) und auf den seitlichen Blechwinkeln auflegen, anschließend Vorderkante anheben und auf Halteblech auflegen.

**Wichtig:** Zugumlenkplatte (Z) bis zum Anschlag nach vorne schieben!

Danach die Haltebügel seitlich und hinten am Schamott einhängen. Danach die Zugumlenkung (ZU) auflegen und nach hinten schieben.

**Wichtig:** Nach dem Reinigen des Gerätes bzw. vor Inbetriebnahme überprüfen, ob sich die Zugumlenkplatte in der richtigen Position befindet (siehe Zeichnung)!

### Geeignete Brennstoffe:

Zur Verbrennung in Ihrem Kaminofen sind folgende Brennstoffe zugelassen (siehe dazu auch Kapitel 5.1.): trockenes, gut abgelagertes, naturbelassenes Holz sowie Holzbriketts nach DIN 51731.

### Beschreibung der Verbrennungsluftführung:

Die Verbrennungsluftführung im Kamineinsatz Komfort IV 180.18-AL ist dreigeteilt: Die Primärluft wird mittels dem Luftregler (11) eingestellt: durch den Rost strömt die Primärluft I (Hebelstellung "rechts"), die Primärluft II tritt seitlich ein (Hebelstellungen "rechts" oder "Mitte"). Die Sekundärluft für die Scheibenspülung und Nachverbrennung ist für den Kamineinsatz optimiert und zur Komfortsteigerung fix eingestellt. Die vorgewärmte Sekundärluft strömt am oberen Ende der Sichtscheibe aus (8).

Reglerstellung	Primärluft I	Primärluft II	Anwendung:
rechts	offen	offen	beim Anheizen und Brennstoffnachlegen
Mitte	geschlossen	offen	Normalbetrieb
links	geschlossen	geschlossen	nur zur Gluthaltung

### Anschluss Verbrennungsluft:

In luftdichten Gebäuden kann es während des Betriebes des Kamineinsatzes zu einer Verminderung des Sauerstoffgehalts im Aufstellungsraum kommen und deshalb ist für eine ausreichende Belüftung zu sorgen. Der Kamineinsatz Komfort IV 180.18-AL bietet Ihnen hierfür die Möglichkeit die Verbrennungsluft extern anzusaugen und kann damit raumluftunabhängig betrieben werden. Dazu muß mittels eines Flexschlauches die Verbrennungsluft von außen an dem Rohrstutzen (18) angeschlossen werden. Sie haben die Möglichkeit durch Umbau des Rohrstutzens links, rechts oder hinten am Kamineinsatz zu verändern. Das Ende des Luftkanals muß sich im Freien oder einem gut belüfteten Raum innerhalb des Gebäudes befinden.

### Brennstoffmengen und Einstellung der Verbrennungsluftregler:

Anzünden und Heizen des Gerätes: siehe Kapitel 5.4, 5.5 und 5.6 in der Bedienungsanleitung. Bitte verwenden Sie zur Bedienung des Luftreglers die "Kalte Hand" bzw. den beigelegten Handschuh. Vor jedem Brennstoffnachlegen ist der Luftregler vollständig zu schließen (Hebelstellung "links").

Brennstoffe	maximale Brennstoffmenge	Primärluft: Luftregler Anheizen	Sekundärluft (ohne Regelung)
Scheitholz	2 - 3 Scheite (ca. 2 – 2,5 kg)	min.10 Minuten lang offen (Schieber rechts), danach Schieber Mitte	offen
Holzbriketts	1 Holzbrikett (2 kg)		

**Tip für die Holzverbrennung:** Nach jedem ersten Anzünden des Gerätes lassen Sie den Luftregler solange in Stellung "rechts" bis der Brennstoff lebhaft brennt (ca. 10-30 Minuten). Beim Brennstoffnachlegen schließen Sie bitte den Luftregler wie angegeben (die Zeitangaben können je nach Zugbedingung bzw. Förderdruck etwas variieren).

Typenschild Muster:

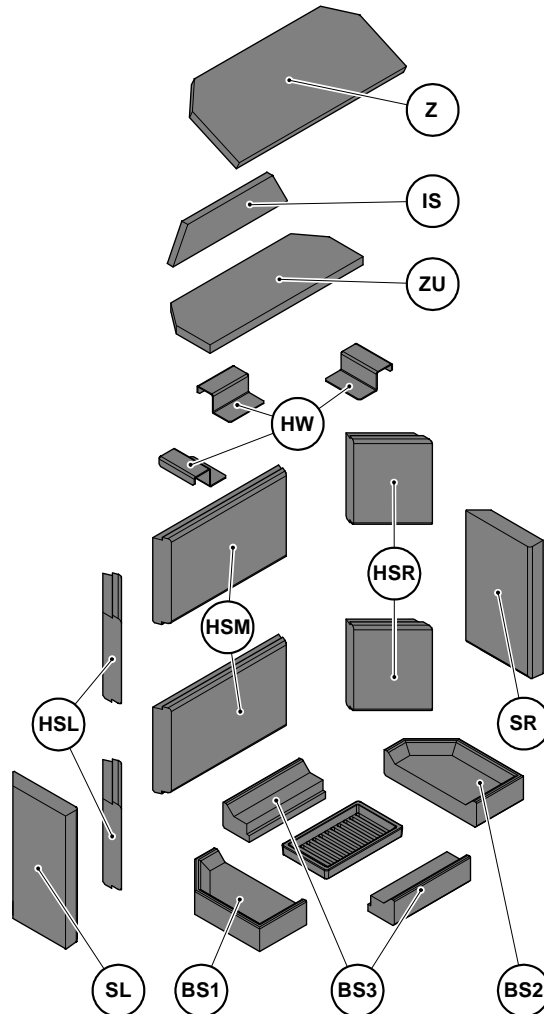
HAAS + SOHN OFENTECHNIK GMBH		
URSTEIN NORD 67 A-5412 PUCH		
Kamineinsatz Bauart : EN 13229-W / Zeitbrandfeuerstätte		
Typenbezeichnung:		180.18
Variante:		Komfort-IV
Herstellnummer:		00000000
Wärmeleistungsbereich:		3,9 - 8,3 kW
Nennwärmeleistung		8,0 kW
Zugelassener Brennstoff:	Holz, Holzbrikett nach - DIN 51731,	
Staub bez.auf 13% O <sub>2</sub> : 22 mg/Nm <sup>3</sup>	Wirkungsgrad: 80,3%	CO bez. auf 13% O <sub>2</sub> : 0,10%
Abgastemperatur am Stutzen: 320°C	Nox bez. 13% O <sub>2</sub> : 96 mg/Nm <sup>3</sup>	HC bez. auf 13% O <sub>2</sub> : 42 mg/Nm <sup>3</sup>
Mindestabstände zu brennbaren Bauteilen:	seitlich:	siehe Aufstellungs- und Bedienanleitung
	hinten:	
	vorne im Strahlungsbereich:	80 cm
Prüf Nr. VKF:		Anbringungsjahr
Prüfstellenkennziffer: 1625 / Prüf Nr. RRF- 29 12 3110		2013
Lesen und befolgen Sie die Bedienungsanleitung!		
Mehrfachbelegung des Schornsteins ist zulässig		



**Prüf. Nr.**

<b>Kamineinsatz Komfort IV 180.18-AL:</b>	
RRF Oberhausen	RRF-29 12 3110
<b>Kaminbausätze:</b>	
Kaminofen „Alpes-II“	RRF-40 06 1033
Kaminofen „Jura-II“:	RRF-40 06 1033
Kaminofen „Genf-II“	RRF-40 08 1686
Kaminofen „Adonis“	RRF-40 12 3013

## Einbau der Feuerraumauskleidung „HAAS+SOHN Komfort IV 180.18-AL“

**Feuerraum-Auskleidung:**

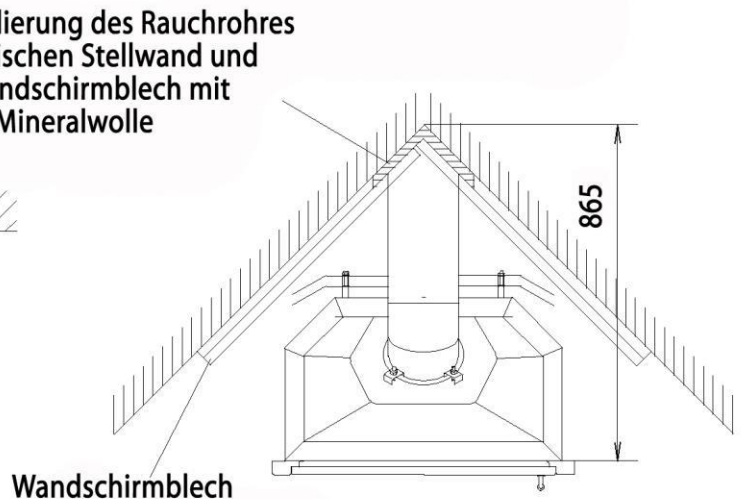
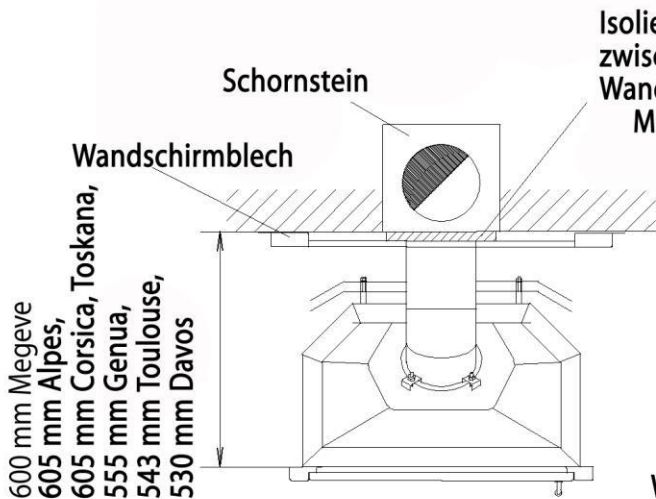
Bezeichnung:	Anzahl:	Artikelnr.:
BS1 (Bodenstein 1)	1	0050110490005
BS2 (Bodenstein 2)	1	0050110500005
BS3 (Bodenstein 3)	2	0050110480005
SR (Seitenstein rechts)	1	0050110120005
SL (Seitenstein links)	1	0050110110005
HSM (Hinterstein Mitte)	2	0050110060005
HSR (Hinterstein rechts)	2	0050110070005
HSL (Hinterstein links)	2	0050110140005
IS (Isolierstein)	1	0050500050005
Z (Zugumlenkplatte)	1	0050500040005
ZU (Zugumlenkplatte unten)	1	0618618005036
HW (Haltewinkel)	3	0618618005035

# Aufbauanleitung Kaminofen Komfort 180.18

## Abstand von der Stellwand, Höhenposition und Montage der Rückwandschirmbleche

**Stellwandabstand für Steinbausätze**  
**Steinbausatz Alpes, Davos, Toulouse**  
**Corsica, Toskana, Megeve u. Genua:**

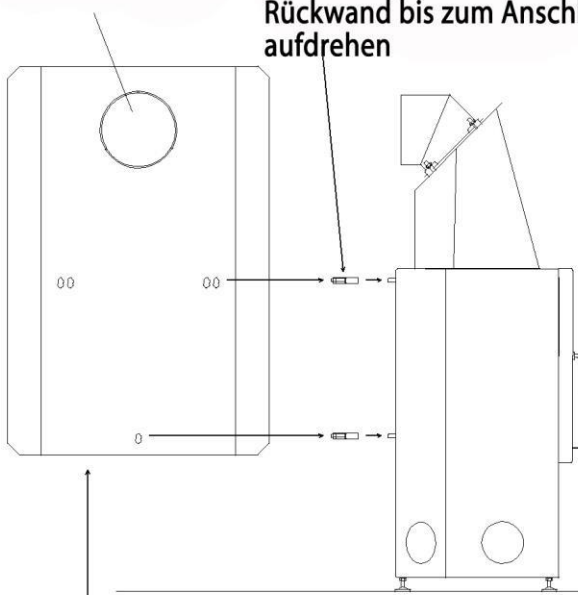
**Stellwandabstand für**  
**Steinbausatz Jura:**



### Montage der Rückwandschirmbleche am Kaminofen:

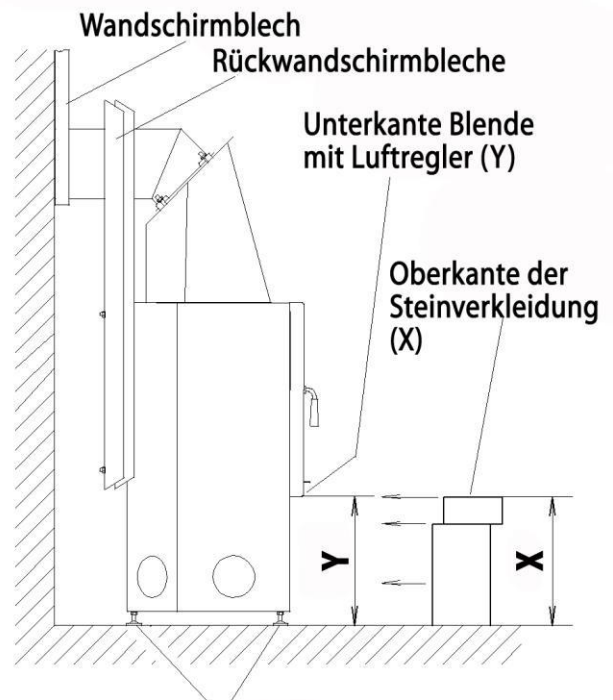
2. Loch für Rauchrohr ausbrechen

1. Aufnahmebolzen an der Rückwand bis zum Anschlag aufdrehen



3. beide Rückwandschirmbleche an den Aufnahmebolzen (Nut) einhängen (abgewinkelte Seiten zeigen nach vorne)

### Höhenjustierung der Stellfüsse für alle Steinbausätze:



#### Stellfüsse

Alpes, Jura, Corsica, Toskana:	X = 330mm, Y = 332mm
Megeve:	X = 330mm, Y = 335mm
Toulouse:	X = 370mm, Y = 372mm
Davos, Genua:	X = 380mm, Y = 383mm