

LIVING FIRE
by SPARTHERM®

ENTWURF

MONTAGEANLEITUNG
VERKLEIDUNGEN SLS

STAND 07.2023

Liebe zum Feuer. Ein Leben lang.

Dokumentinformationen

Montageanleitung für Verkleidungen der Spartherm Lean Series (SLS):

- Saphir
- Zirkon

Beschreibungen sind für alle oben genannten Modelle identisch. Auf Unterschiede wird gesondert hingewiesen. Abbildungen zeigen die Verkleidungen „Saphir“ und „Zirkon“.

Die Verkleidung wird in dieser Anleitung als „Gerät“ bezeichnet. Das vollständige System mit Kamineinsatz, Wärmespeicher, Rohren und Schornstein wird als „Ofenanlage“ bezeichnet.

Diese Anleitung gilt nur für die genannten Verkleidungen. Alle Anforderungen und Tätigkeiten in Bezug auf die Feuerstätte werden in den mitgeltenden Dokumenten beschrieben:

- Montage- und Gebrauchsanleitung Kamineinsätze Premium/Lean
- Anleitungen vom Kamineinsatz-Zubehör
- "Technische Daten"

Sicherheitshinweise

⚠ GEFAHR!

Hinweise mit dem Wort GEFAHR warnen vor einer gefährlichen Situation, die zum Tod oder zu schweren Verletzungen führt.

⚠ WARNUNG!

Hinweise mit dem Wort WARNUNG warnen vor einer gefährlichen Situation, die zum Tod oder zu schweren Verletzungen führen kann.

⚠ VORSICHT!

Hinweise mit dem Wort VORSICHT warnen vor einer Situation, die zu leichten oder mittleren Verletzungen führen kann.

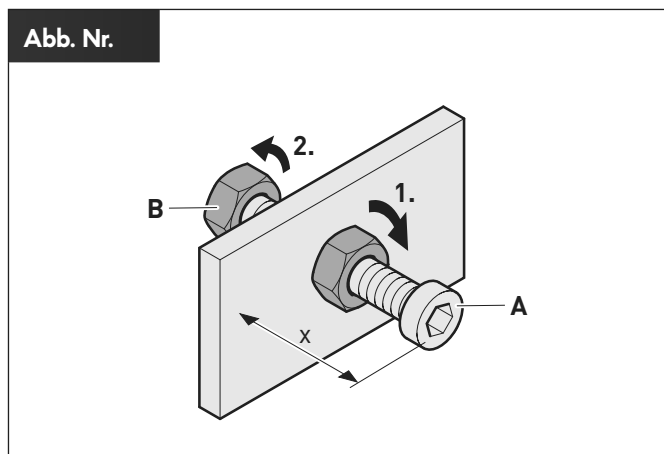
⚠ ACHTUNG!

Hinweise mit dem Wort ACHTUNG warnen vor einer Situation, die zu Sach- oder Umweltschäden führen kann.

Symbolerklärung Text

- ▶ Handlungsaufforderung
- Aufzählung
- ✓ Kontrolle
- 💡 Tipp oder Empfehlung
- § Angabe von Normen oder Richtlinien
- ➡ Verweis auf andere Stellen in diesem Dokument
- 📄 Verweis auf andere Quellen, die zu beachten sind

Symbolerklärung Abbildungen



■ Hervorhebung der Aktionsteile mit Flächen

1. Handlungsschritte mit Nummerierung

A Teilebezeichnungen oder Maße

x Maßangaben in mm

↻ Bewegungs- und Richtungspeile

Inhaltsverzeichnis

1. Sicherheitsinformationen	4
1.1 Bestimmungsgemäße Verwendung	4
1.2 Autorisierte Zielgruppen	4
1.2.1 Hersteller	4
1.2.2 Betreiber	4
1.2.3 Fachpersonal	4
1.2.4 Benutzer	4
1.3 Verhalten im Notfall	5
1.4 Schornsteinbrand	5
1.5 Allgemeine Sicherheitshinweise	5
2. Produktinformationen	6
2.1 Modelle	6
2.2 Produktübersicht	7
2.2.1 Saphir	7
2.2.2 Zirkon	8
2.3 Lieferumfang	9
2.3.1 Saphir	9
2.3.2 Zirkon	10
2.4 Technische Daten	11
2.5 Abmessungen	12
2.5.1 Saphir	12
2.5.2 Zirkon	13
3. Montage	14
3.1 Sicherheitshinweise zur Montage	14
3.2 Voraussetzungen für die Montage	14
3.3 Anforderungen an den Aufstellort	14
3.3.1 Aufstellraum	14
3.3.2 Sicherheitsabstände	15
3.3.3 Aufstellungsmaße	16
3.4 Montage vorbereiten	17
3.5 Gerät transportieren	17
3.6 Gerät entpacken	18
3.7 Gegengewicht einstellen (optional)	18
3.8 Aufbau und Abgasführung festlegen	18
3.9 Montage Saphir	19
3.10 Montage Zirkon	36
3.11 Montage abschließen	51
4. Reinigung	52
5. Demontage	53
5.1 Sicherheitshinweise zur Demontage	53
5.2 Gerät demontieren	53
6. Entsorgung	54
6.1 Verpackung entsorgen	54
6.2 Gerät entsorgen	54
7. Anhang	55
7.1 Zubehör	55
7.2 Normen und Vorschriften	55

7.3 Konformitätserklärungen

55

1. Sicherheitsinformationen

1.1 Bestimmungsgemäße Verwendung

Das Gerät dient zur Verkleidung von Kamineinsätzen der Produktserie "Lean".

Für die Verwendung des Geräts gelten folgende Bedingungen:

- Montage und weitere Tätigkeiten am Gerät erfolgen ausschließlich durch die entsprechend autorisierte Zielgruppe.
- Die Aufstellung erfolgt in einem trockenen Wohnraum in einem geschlossenen Gebäude.
- Die Anforderungen und Sicherheitshinweise in dieser Anleitung werden eingehalten.
- Die Anforderungen und Sicherheitshinweise der mitgeltenden Dokumente werden eingehalten.

Jede andere Verwendung gilt als bestimmungswidrig. Der Hersteller haftet nicht für Schäden, die durch bestimmungswidrige Verwendung entstehen.

1.2 Autorisierte Zielgruppen

Autorisierte Zielgruppen sind in Personengruppen mit unterschiedlichen Berechtigungen unterteilt.

1.2.1 Hersteller

Der Hersteller und seine Bevollmächtigten haben folgende Aufgaben:

- Lieferung des aufbaufertigen Geräts.
- Einstellung der Werkseinstellungen des Geräts.
- Einweisung des Betreibers in die bestimmungsgemäße Verwendung des Geräts.

1.2.2 Betreiber

Der Betreiber ist verantwortlich für das Gebäude, in dem das Gerät eingesetzt wird.

Der Betreiber hat folgende Aufgaben:

- Erfüllung der Anforderungen an den Aufstellort.
- Sicherstellung, dass sich das Gerät stets in einem technisch einwandfreien Zustand befindet.
- Einhaltung der Reinigungs- und Wartungsanforderungen.
- Einweisung der Benutzer.
- Bereitstellung und Beachtung dieser Anleitung.

1.2.3 Fachpersonal

Qualifiziertes Fachpersonal ist zuständig für Montage, Inbetriebnahme, Instandhaltung, Demontage und Entsorgung. Anforderungen an qualifiziertes Fachpersonal:

- Berufspraxis oder Ausbildung in Gas-, Wasser- und Heizungstechnik.
- Erfahrung bei Aufstellung und Instandhaltung von Ofenanlagen.
- Erfahrung in der Nutzung von elektrischen und mechanischen Werkzeugen.
- Kenntnis der Bestimmungen zur Arbeitssicherheit.
- Kenntnis im Lesen von technischen Zeichnungen.
- Kenntnis dieser Anleitung.
- Dokumentation der ausgeführten Arbeiten.

Elektrotechnische Arbeiten nur durch qualifizierte Elektrofachkräfte.

§ DIN VDE 0100

Anforderungen an qualifizierte Elektrofachkräfte:

- Kenntnis der Grundlagen der Elektrotechnik.
- Kenntnis der landesspezifischen Bestimmungen und Normen.
- Kenntnis der einschlägigen Sicherheitsbestimmungen.
- Kenntnis dieser Anleitung.

1.2.4 Benutzer

Eingewiesene Benutzer übernehmen Arbeiten bei Gebrauch, Reinigung und Instandhaltung.

Anforderungen an eingewiesene Benutzer:

- Benutzer wurden bezüglich der sicheren und bestimmungsgemäßen Verwendung des Geräts unterwiesen.
- Benutzer wurden bezüglich ihrer Arbeiten durch den Betreiber unterwiesen.
- Kenntnis dieser Anleitung.

Für folgende Benutzer gelten besondere Anforderungen:

- Kinder ab 8 Jahren.
- Personen mit verringerten physischen, sensorischen oder mentalen Fähigkeiten.
- Personen mit Mangel an Erfahrung und Wissen.

Diese Benutzer dürfen nur tätig werden bei Gebrauch des Geräts unter folgenden Bedingungen:

- Benutzer werden beaufsichtigt.
- Benutzer wurden bezüglich des sicheren Gebrauchs unterwiesen.
- Benutzer verstehen Gefahren im Umgang mit dem Gerät.
- Kinder dürfen nicht mit dem Gerät spielen.

Kinder und Haustiere sind ständig zu überwachen und vom Gerät fernzuhalten.

💡 Wir empfehlen die Anbringung einer Vorrichtung, um diese Gruppe zu schützen (z. B. vor heißen Geräteteilen).

1.3 Verhalten im Notfall

- ▶ Bringen Sie sich niemals selbst in Lebensgefahr.

Wenn es ohne Gefährdung der eigenen Person möglich ist:

- ▶ Warnen Sie andere Personen.
- ▶ Fordern Sie andere Personen zum Verlassen des Gebäudes auf.
- ▶ Nehmen Sie das Gerät außer Betrieb.

1.4 Schornsteinbrand

Der Schornstein muss regelmäßig gereinigt werden (in Deutschland z. B. vom Bezirksschornsteinfeger), um die Bildung einer Rußschicht im Schornstein zu vermeiden.

Funken, die bei der Verbrennung von Holz entstehen und in den Schornstein gelangen, können die Rußschicht entzünden.

Zeichen für einen brennenden Schornstein:

- Flammen lodern aus der Schornsteinmündung.
- Starker Funkenflug.
- Rauch- und Geruchsbelästigung.
- Schornsteinwangen werden sehr heiß.

Im Falle eines Schornsteinbrands:

- ▶ Alarmieren Sie die Feuerwehr über den Notruf.
- ▶ Entfernen Sie brennbare Gegenstände aus der Nähe des Schornsteins.

Auf keinen Fall darf mit Wasser gelöscht werden!

Durch die hohen Temperaturen kann bereits eine kleine Menge Löschwasser extrem viel Wasserdampf erzeugen. Der dabei entstehende Druck gefährdet Personen und kann Schäden am Gebäude oder an der Ofenanlage verursachen.

1.5 Allgemeine Sicherheitshinweise

WARNUNG!

Gefahr durch Nichtbeachtung der Gebrauchs- und Montageanleitung!

Diese Anleitung enthält wichtige Informationen für den sicheren Umgang mit dem Gerät. Auf mögliche Gefahren wird besonders hingewiesen. Die Nichtbeachtung kann zu Tod oder schweren Verletzungen führen.

- ▶ Lesen Sie diese Anleitung sorgfältig durch.
- ▶ Befolgen Sie die Sicherheitshinweise in dieser Anleitung.
- ▶ Bewahren Sie die Anleitung zugänglich auf.

In folgenden Fällen ist die Verwendung des Geräts untersagt:

- Bei fehlender Zulassung durch die genehmigungspflichtige Behörde.
- Bei Beschädigung des Geräts oder einzelner Bauteile.
- Bei eigenmächtigen Umbauten oder Veränderungen des Geräts.
- Nach unsachgemäßen Reparaturen.
- Bei fehlenden oder nicht funktionsfähigen Schutzeinrichtungen.
- In Garagen, Treppenhäusern oder allgemein zugänglichen Fluren.
- In explosionsgefährdeten Bereichen.

In folgenden Fällen übernimmt der Hersteller keine Haftung für Schäden:

- Bei Nichtbeachtung dieser Anleitung.
- Bei bestimmungswidriger Verwendung.
- Bei unsachgemäßer Handhabung.
- Bei Verwendung durch nicht autorisierte Zielgruppen.
- Bei Montage und Reparatur durch nicht autorisiertes Fachpersonal.
- Bei eigenmächtigen Umbauten.
- Bei Verwendung von Ersatzteilen, die nicht vom Hersteller hergestellt oder autorisiert wurden.
- Bei Umgehung der Schutzeinrichtungen des Geräts.
- Bei Nichteinhaltung der Wartungs- und Reinigungsintervalle.

In Abhängigkeit von der Tätigkeit sind weitere Sicherheitshinweise unbedingt zu beachten. Die Sicherheitshinweise stehen im entsprechenden Kapitel in dieser Anleitung.

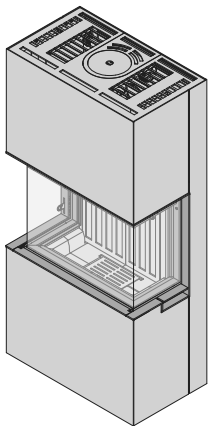
- „3.1 Sicherheitshinweise zur Montage“ (Seite 14).
- „5.1 Sicherheitshinweise zur Demontage“ (Seite 52).

2. Produktinformationen

2.1 Modelle

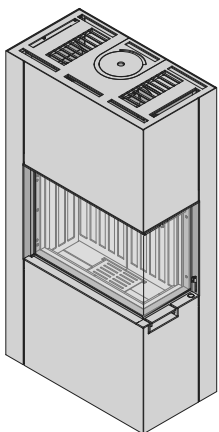
Die Verkleidungen der Spartherm Lean Series (SLS) sind in verschiedenen Ausführungen lieferbar.

2.1 / 1



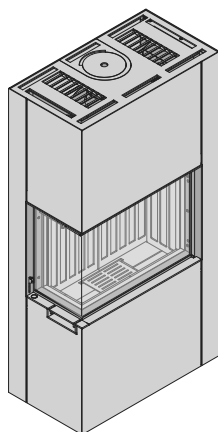
Saphir

2.1 / 2



Zirkon 2R

2.1 / 3

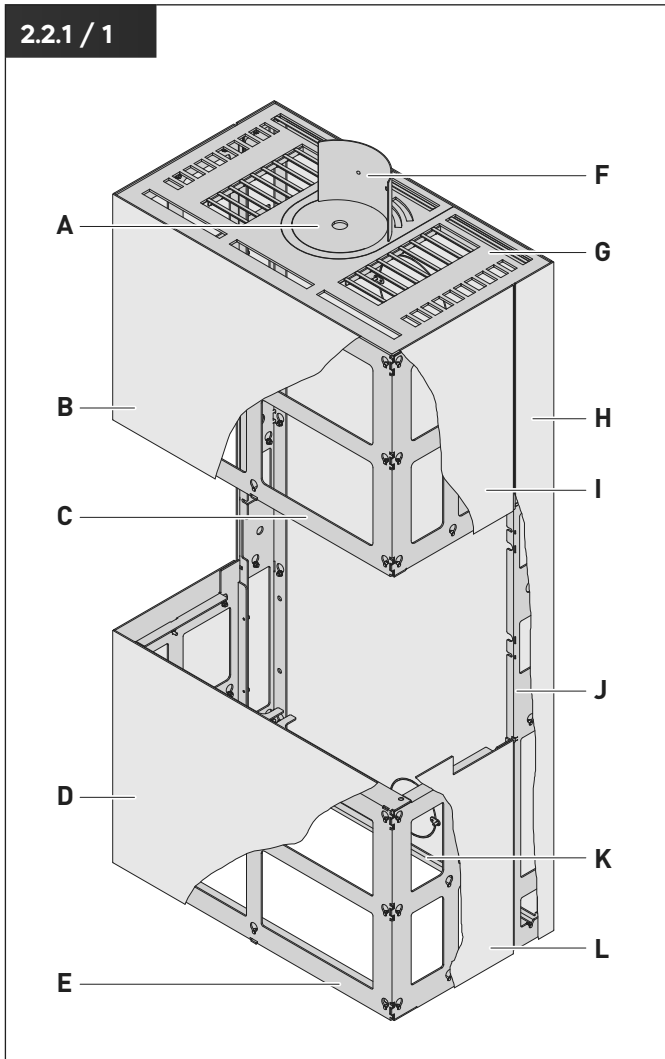


Zirkon 2L

2.2 Produktübersicht

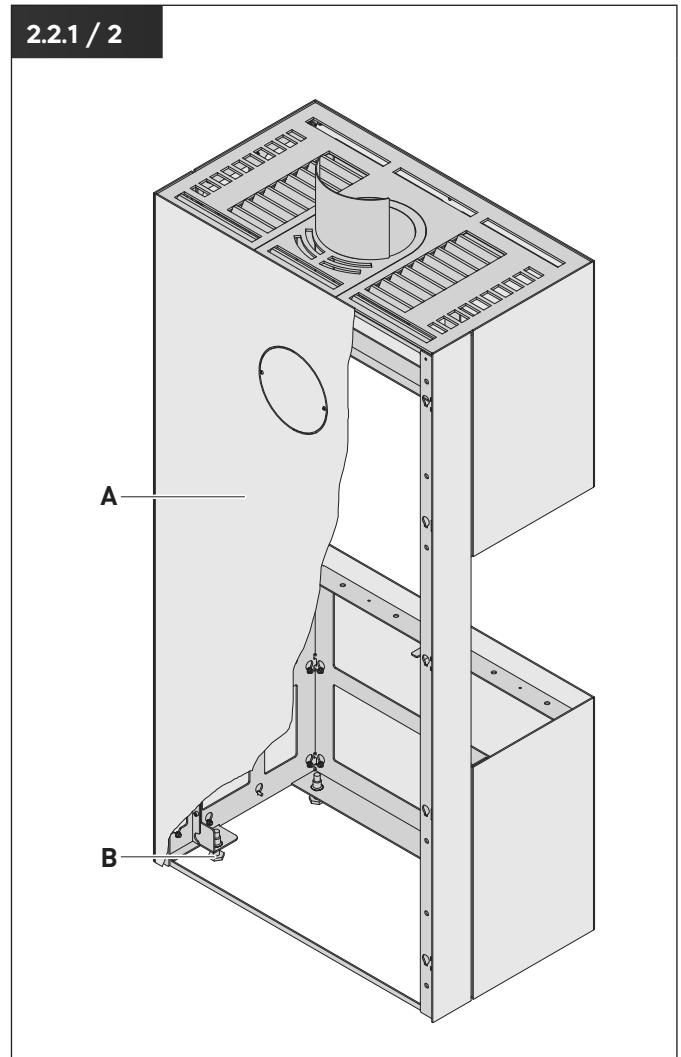
2.2.1 Saphir

2.2.1 / 1



- A Blinddeckel für Rauchgasabgang oben
- B Verkleidungselement (Vorne-Oben)
- C Trägergestell (Vorne-Oben)
- D Verkleidungselement (Vorne-Unten)
- E Trägergestell (Vorne-Unten)
- F Strahlschutzhutze für Rauchgasabgang oben
- G Topplatte
- H Verkleidungselement (Seite-Hinten)
- I Verkleidungselement (Seite-Oben)
- J Trägergestell (Seite-Hinten)
- K Verbindungsstrebe
- L Verkleidungselement (Seite-Unten)

2.2.1 / 2

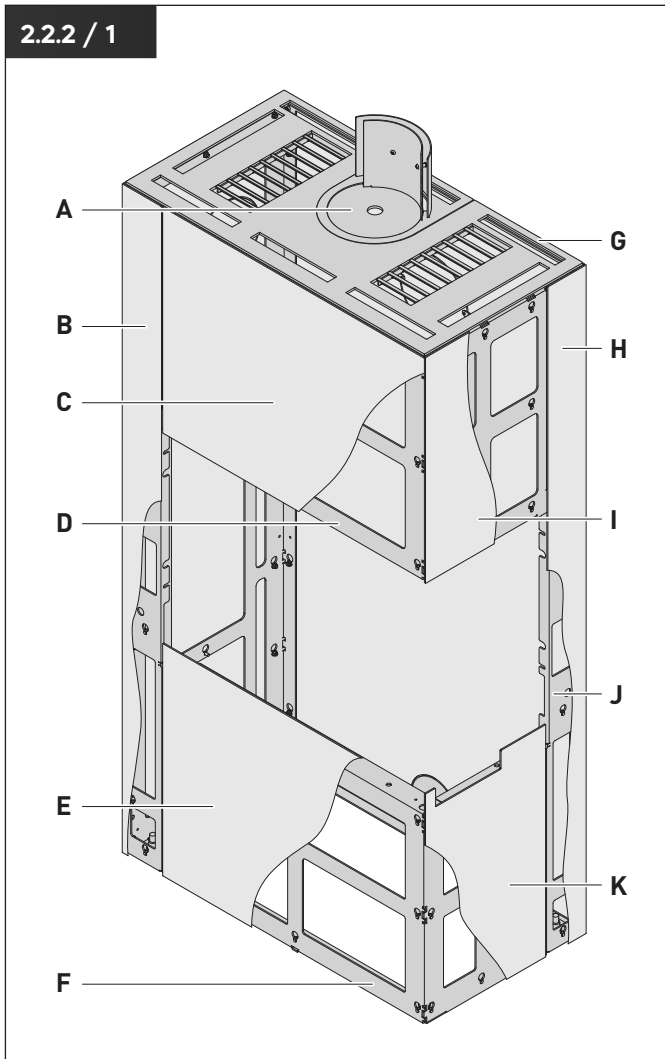


- A Rückwandverkleidung (Optional)
- B Stellfuß

Produktinformationen

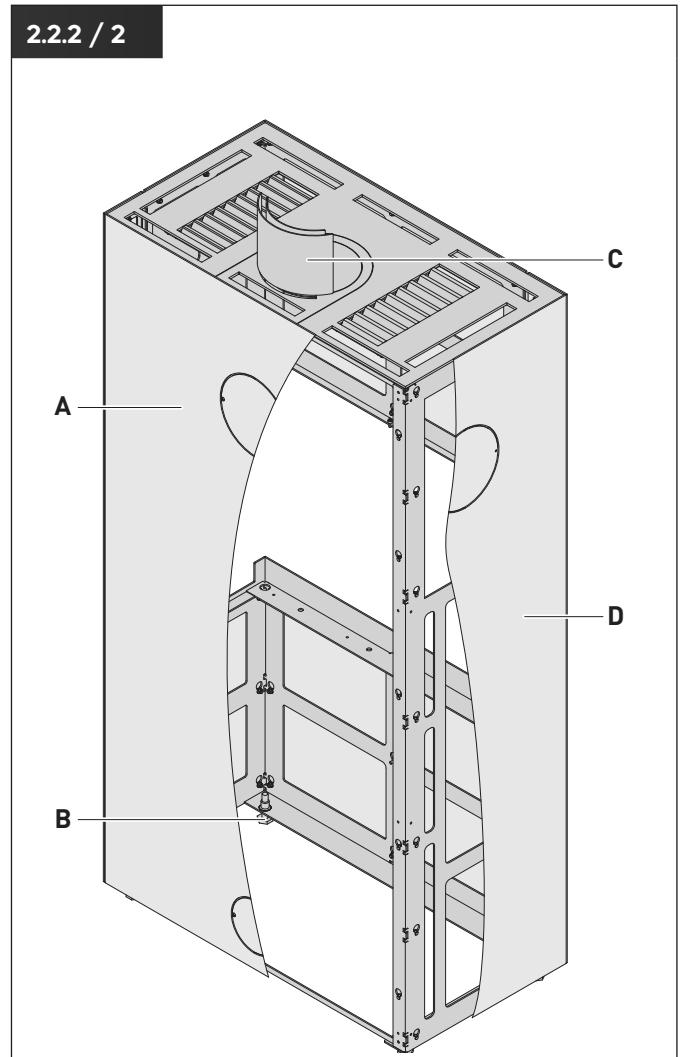
2.2.2 Zirkon

2.2.2 / 1



- A** Blinddeckel für Rauchgasabgang oben
- B** Verkleidungselement (Seite-Vorne)
- C** Verkleidungselement (Vorne-Oben)
- D** Trägergestell (Vorne-Oben)
- E** Verkleidungselement (Vorne-Unten)
- F** Trägergestell (Vorne-Unten)
- G** Topplatte
- H** Verkleidungselement (Seite-Hinten)
- I** Verkleidungselement (Seite-Oben)
- J** Trägergestell (Hinten)
- K** Verkleidungselement (Seite-Unten)

2.2.2 / 2

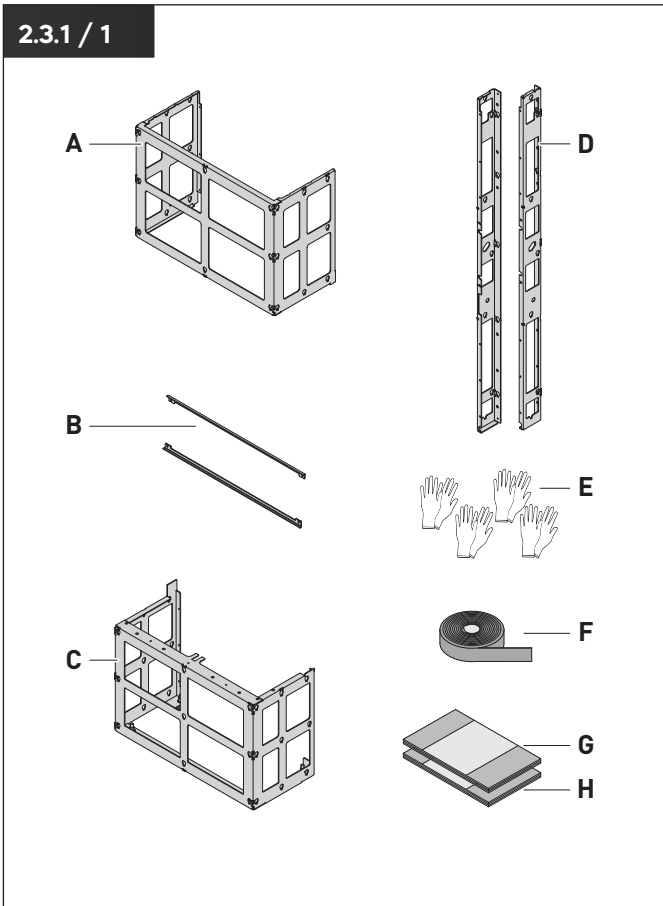


- A** Strahlschutz hinten (Optional als Rückwandverkleidung)
- B** Stellfuß
- C** Strahlschutzhutze für Rauchgasabgang oben
- D** Strahlschutz Seite (Optional als Seitenwandverkleidung)

2.3 Lieferumfang

2.3.1 Saphir

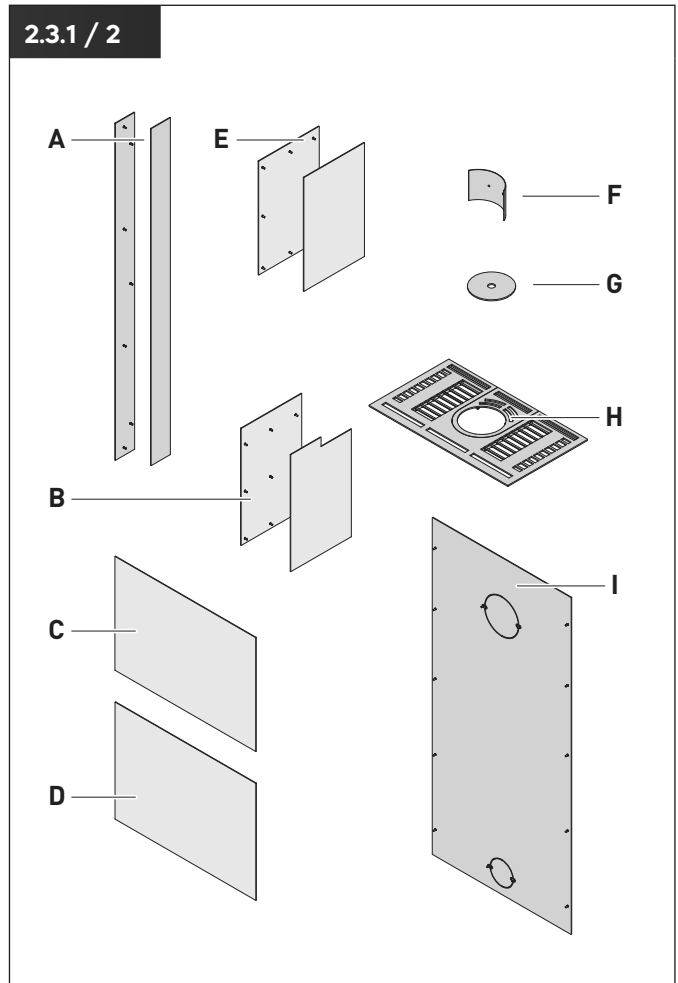
2.3.1 / 1



- A** Trägergestell (Vorne-Oben)
- B** Verbindungsstrebe
- C** Trägergestell (Vorne-Unten)¹
- D** Trägergestell (Seite-Hinten)
- E** Baumwollhandschuhe
- F** Hohlkammerdichtung, selbstklebend
- G** Montageanleitung
- H** Bedienungsanleitung

¹ Bei Ausführung Rohstahl.

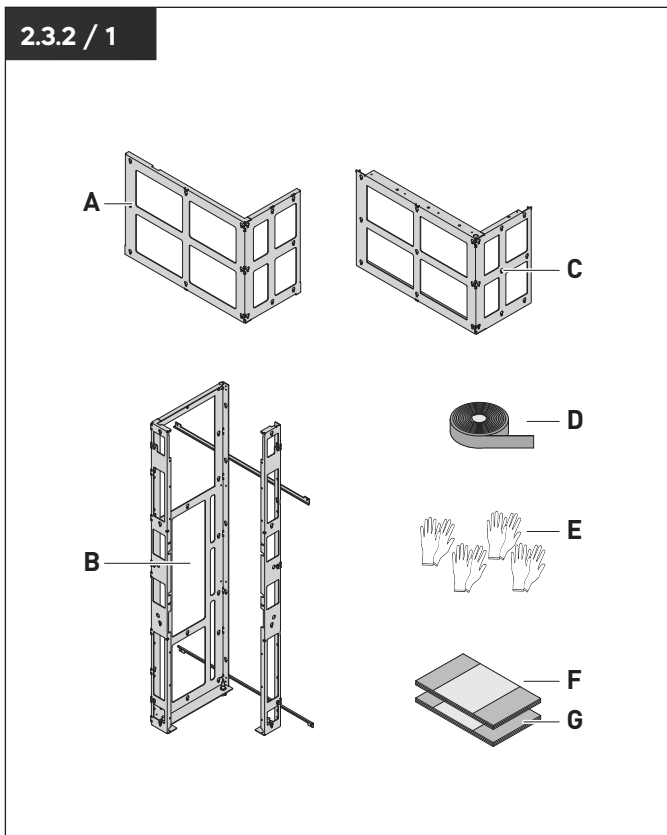
2.3.1 / 2



- A** Verkleidungselement (Seite-Hinten)
- B** Verkleidungselement (Seite-Unten)
- C** Verkleidungselement (Vorne-Oben)
- D** Verkleidungselement (Vorne-Unten)
- E** Verkleidungselement (Seite-Oben)
- F** Strahlenschutzhaube für Rauchgasabgang oben
- G** Blinddeckel für Rauchgasabgang oben
- H** Topplatte
- I** Rückwandverkleidung (Optional)

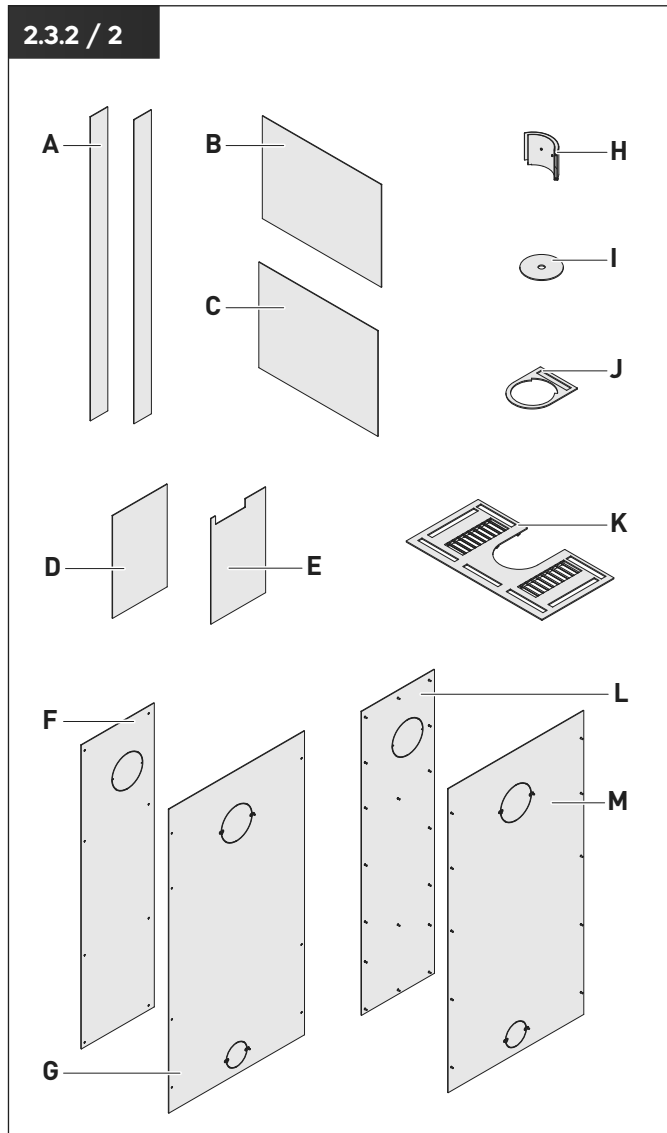
2.3.2 Zirkon

2.3.2 / 1



- A** Trägergestell (Vorne-Oben)
- B** Trägergestell (Hinten)
- C** Trägergestell (Vorne-Unten)
- D** Hohlkammerdichtung, selbstklebend
- E** Baumwollhandschuhe¹
- F** Montageanleitung
- G** Bedienungsanleitungen

2.3.2 / 2



- A** Verkleidungselement (Seite-Vorne)
- B** Verkleidungselement (Vorne-Oben)
- C** Verkleidungselement (Vorne-Unten)
- D** Verkleidungselement (Seite-Oben)
- E** Verkleidungselement (Seite-Unten)
- F** Strahlschutz (Seite)¹
- G** Strahlschutz (Hinten)¹
- H** Strahlschutzhülse für Rauchgasabgang oben
- I** Blinddeckel für Rauchgasabgang oben
- J** Aufnahme Blinddeckel
- K** Topplatte
- L** Seitenwandverkleidung (Optional)
- M** Rückwandverkleidung (Optional)

¹ Bei wandbündigem Aufbau. Freistehender Aufbau mit optionaler Rückwand/Seitenwand.

2.4 Technische Daten

Saphir	
Gewicht ca.	330 kg

Zirkon	
Gewicht ca.	320 kg

Angaben zum Modell vom Kamineinsatz (z. B. Typ, Prüfnummer, Baujahr) stehen auf dem Typenschild.

- ☰ Montage- und Gebrauchsanleitung
Kamineinsätze Premium/Lean

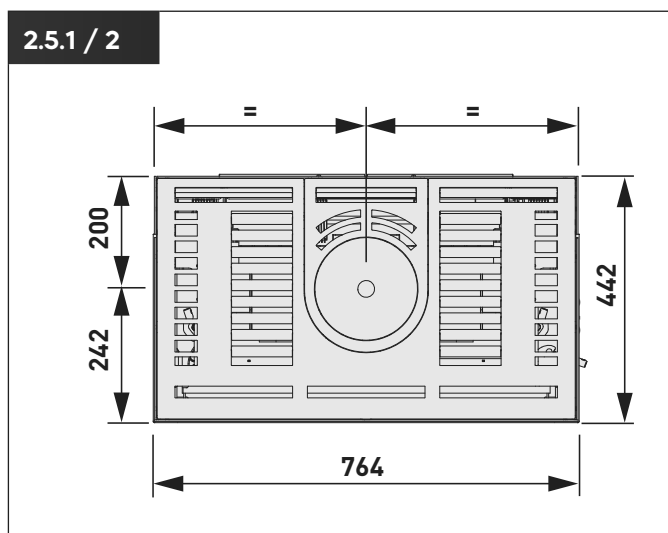
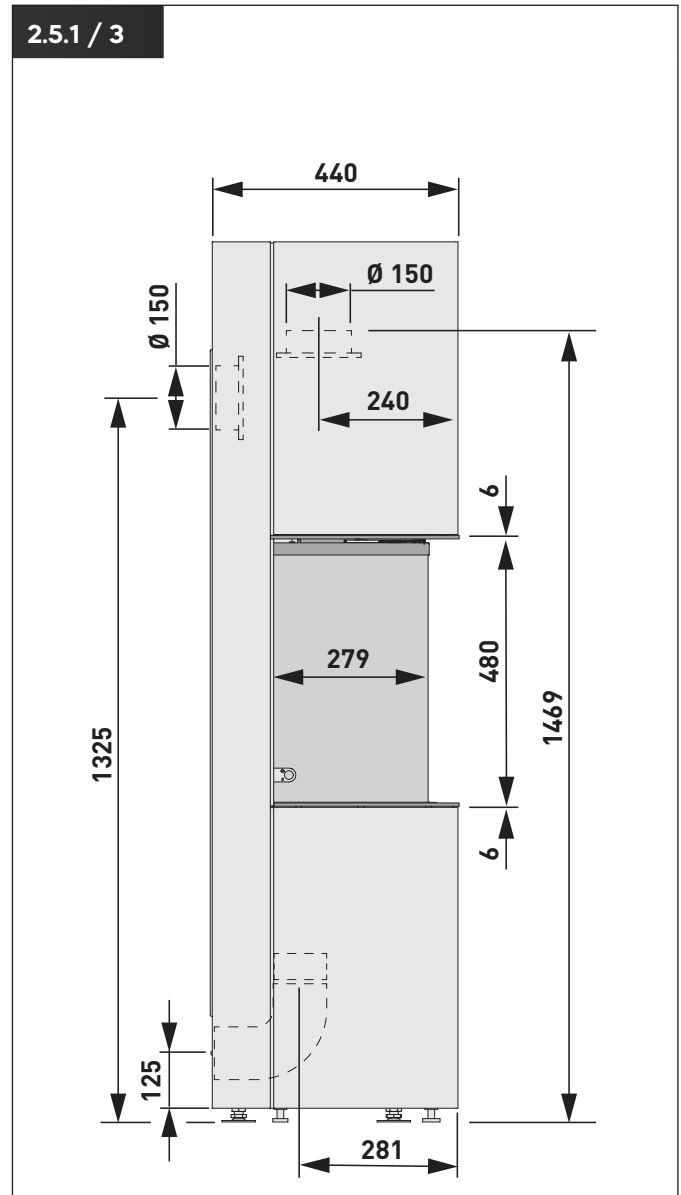
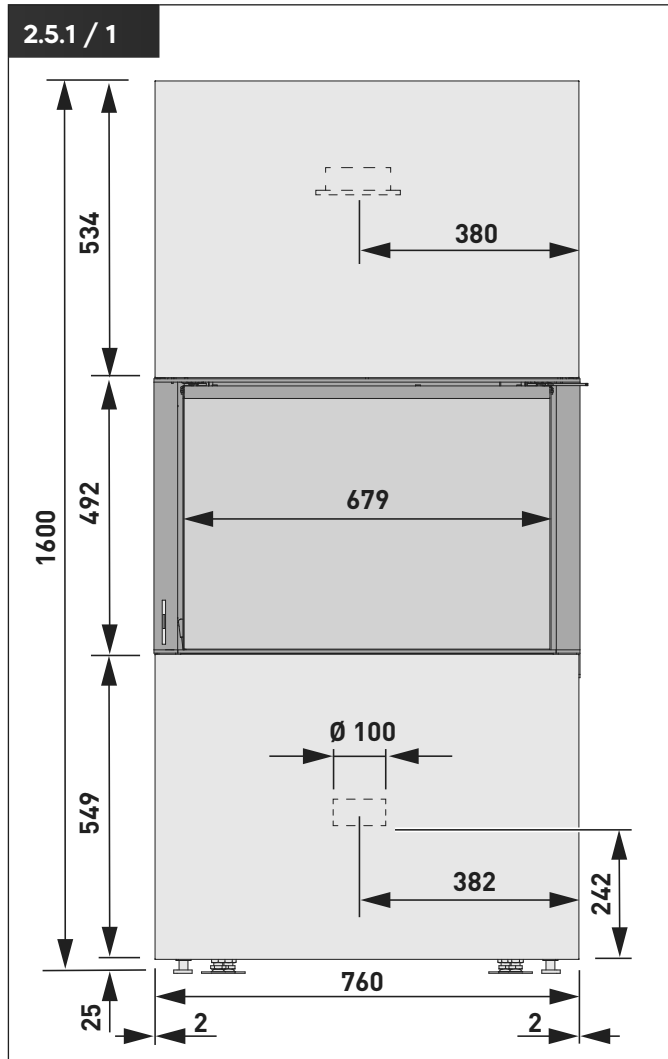
Für Kamineinsätze mit optionalem Lieferumfang (z. B. Abbrandsteuerung oder elektrischer Türlift) sind die Angaben im zugehörigen Dokument zu beachten.

- ☰ Montage- und Gebrauchsanleitung
Kamineinsätze Premium/Lean
- ☰ Anleitungen vom Kamineinsatz-Zubehör
- ☰ "Technische Daten"

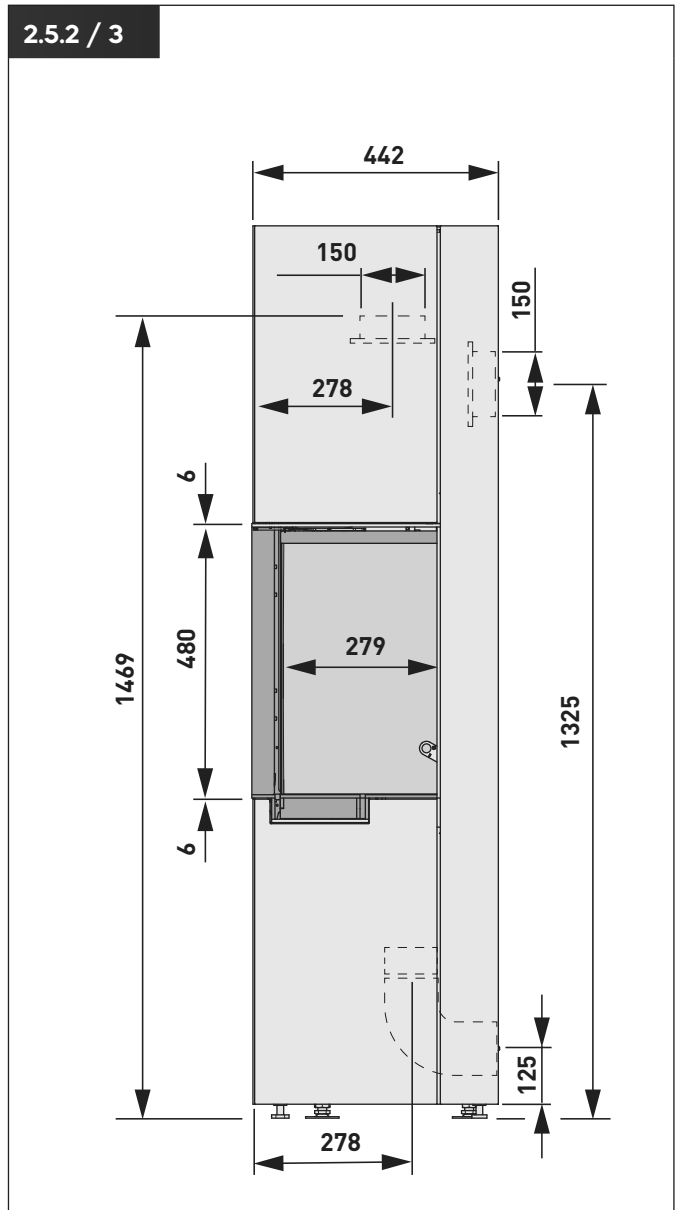
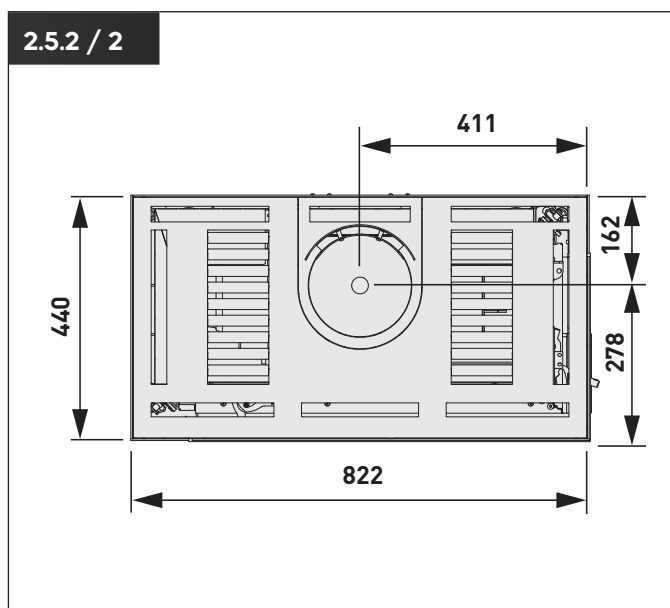
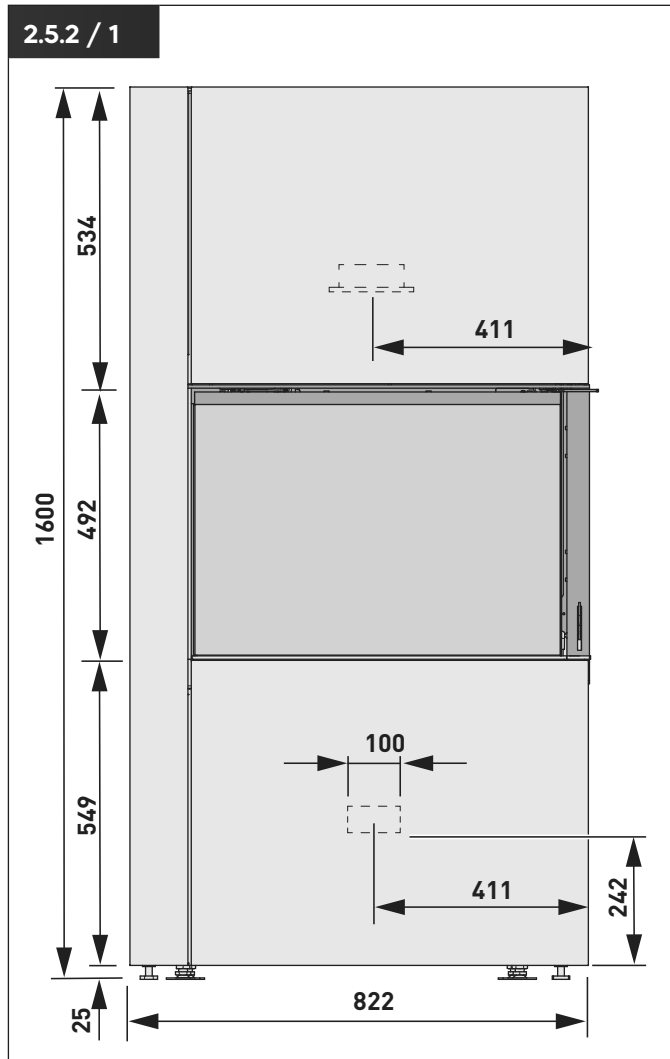
Produktinformationen

2.5 Abmessungen

2.5.1 Saphir



2.5.2 Zirkon



3. Montage

3.1 Sicherheitshinweise zur Montage

WARNUNG!

Gefahr durch Nichtbeachtung der Montageanweisungen!

Fehler bei der Montage des Geräts können zu schweren Verletzungen führen. Dieses Kapitel enthält wichtige Informationen für die sichere Montage des Geräts.

- ▶ Lesen Sie dieses Kapitel vor der Montage sorgfältig durch.
- ▶ Befolgen Sie die Sicherheitshinweise.
- ▶ Führen Sie die Montage wie beschrieben durch.

Montage nur durch qualifiziertes Fachpersonal.
Elektrotechnische Arbeiten nur durch qualifizierte Elektrofachkräfte.


⇒ „1.2.3 Fachpersonal“ (Seite 4).

Für die Erfüllung der Anforderungen an den Aufstellort ist der Betreiber verantwortlich.

⇒ „1.2.2 Betreiber“ (Seite 4).

Um Gefahren zu vermeiden, sind folgende Anforderungen unbedingt einzuhalten:

- Keine Lagerung oder Ablage von brennbaren Materialien oder Flüssigkeiten auf dem Gerät oder in der Nähe des Geräts.
- Keine Aufstellung von brennbaren Gegenständen (z. B. Möbel, Teppiche, Blumen) vor der Feuerraumöffnung.
- Das Gerät muss für die Montage unbeschädigt und in einem einwandfreien Zustand sein.
- Bevor das Gerät aufgestellt werden kann, müssen die Voraussetzungen für die Montage und die Anforderungen an den Aufstellort erfüllt sein, insbesondere die rechtlichen Anforderungen für Feuerstätten sind zu beachten.

 Um Beschädigungen an der Oberfläche zu vermeiden, empfehlen wir das Tragen von Baumwollhandschuhen während der kompletten Montage.

3.2 Voraussetzungen für die Montage

Die Ofenanlage muss nach den geltenden Normen und Richtlinien montiert und betrieben werden.

 Montage- und Gebrauchsanleitung
Kamineinsätze Premium/Lean

- ✓ Die allgemeine bauaufsichtliche Zulassung ist vorhanden oder vom Hersteller beantragt.

3.3 Anforderungen an den Aufstellort

3.3.1 Aufstellraum

- Der Aufstellraum muss für den gefahrlosen Betrieb geeignet sein.
- Der Aufstellraum muss trocken und frostfrei sein.
- Das Gerät muss vor Frost und Witterungseinflüssen geschützt sein.
- Die Aufstellfläche muss ausreichend tragfähig sein, dabei ist das Gewicht des Geräts zu beachten.
 - ➔ „2.5 Technische Daten“ (Seite 11).
- Die Aufstellfläche muss eben und waagrecht sein.
- Ein brennbarer Fußboden vor der Feuerraumtür muss durch eine Funkenschutzplatte geschützt werden.
- Eine ausreichende Frischluftzufuhr muss sichergestellt werden durch eine Belüftungsöffnung ins Freie (Querschnitt mindestens 150 cm²) oder durch einen Verbrennungsluftverbund mit anderen Räumen.
- Bei gleichzeitiger Verwendung mit luftabsaugenden Geräten (z. B. Dunstabzugshaube, Warmluftheizungen, Lüftungs- oder Abluftanlagen) muss eine Sicherheitseinrichtung oder ein zertifiziertes raumluftunabhängiges Gerät installiert werden. Die Sicherheitseinrichtung muss den zulässigen Unterdruck im Aufstellraum (Abweichung max. 8 Pa gegenüber dem Freien) überwachen und verhindern, dass Gase in den Raum gelangen können. Eine bauaufsichtliche Zulassung der Sicherheitseinrichtung muss vorliegen.

Für die Anforderungen an die Abgasführung und die Verbrennungsluftleitung ist die Anleitung vom Kamineinsatz zu beachten.

 Montage- und Gebrauchsanleitung
Kamineinsätze Premium/Lean

3.3.2 Sicherheitsabstände

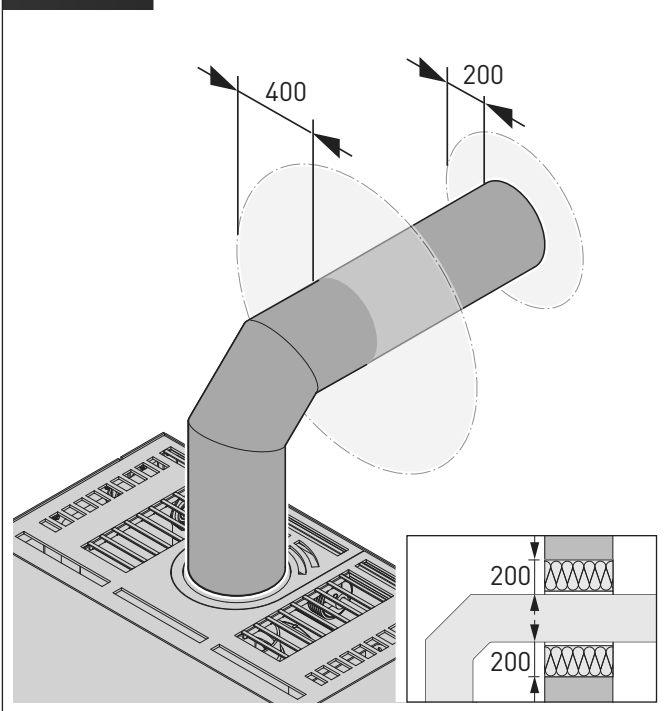
⚠️ WARNUNG!

Brandgefahr durch Nichteinhaltung der Sicherheitsabstände!

Beim Betrieb des Geräts entstehen sehr hohe Temperaturen. Beim Öffnen der Feuerraumtür kann es zu Rauchentwicklung und Funkenflug kommen. Empfindliche Teile in der Nähe des Geräts können beschädigt werden, verformen, schmelzen oder in Brand geraten.

- ▶ Stellen Sie sicher, dass die Sicherheitsabstände jederzeit eingehalten werden.
- ▶ Stellen Sie sicher, dass sich brennbare Gegenstände und Materialien (z. B. Möbel, Textilien) in ausreichendem Abstand zum Gerät befinden.

3.3.2 / 1



- Umkreis um die Anschlussöffnung zum Schornstein: 200 mm.
- Abstand des Anschlussrohrs zu Wand- oder Deckenflächen: 400 mm

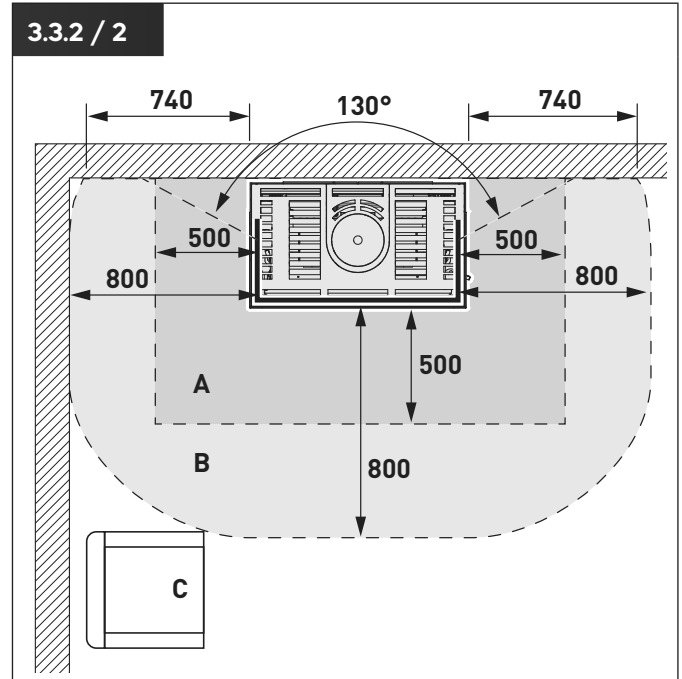
Wenn das Anschlussrohr durch Decken oder brennbare Wände geführt wird, muss geeignetes Baumaterial angebracht werden:

- Nicht brennbar.
- Geringe Wärmeleitfähigkeit.
- 200 mm um das Anschlussrohr.
- Mit bauaufsichtlichem Verwendbarkeitsnachweis.

💡 Komplett System zur Wand- und Deckendurchführung mit bauaufsichtlichem Verwendbarkeitsnachweis sind im Handel erhältlich.

Saphir

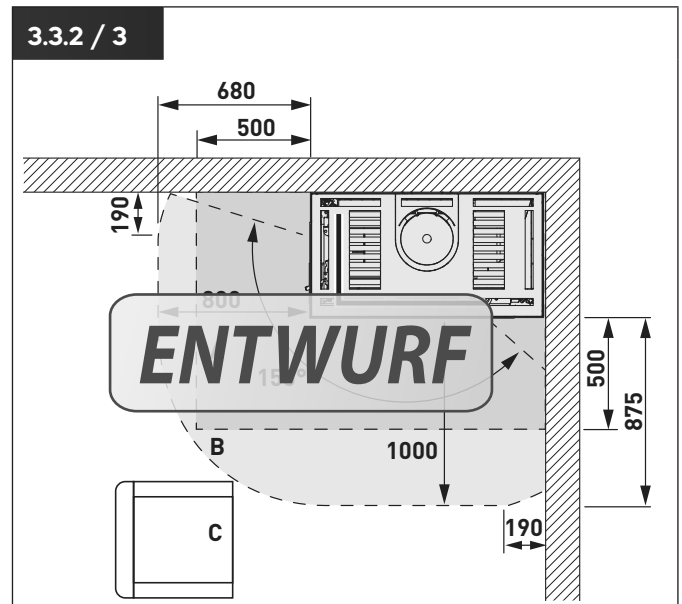
3.3.2 / 2



- A Schutzunterlage (nicht brennbarer Bodenbelag)
- B Strahlungsbereich
- C Brennbare Gegenstände (z. B. Sessel)

Zirkon

3.3.2 / 3



- A Schutzunterlage (nicht brennbarer Bodenbelag)
- B Strahlungsbereich
- C Brennbare Gegenstände (z. B. Sessel)

3.3.3 Aufstellungsmaße

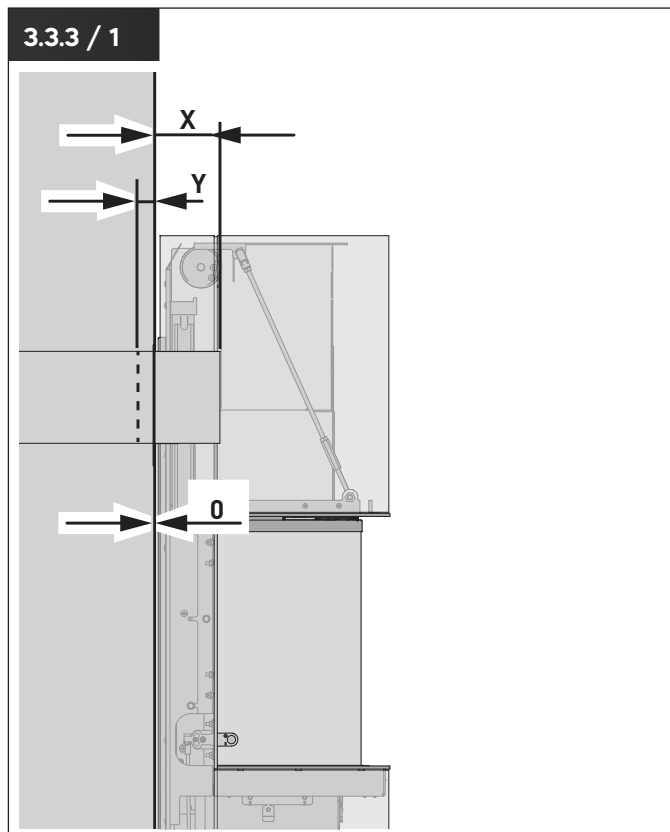
Abmessungen des Geräts:

➔ „2.6 Abmessungen“ (Seite 12).

Rauchrohrbogen bis Verkleidung (X)	Saphir	Zirkon
Ausrichtung nach hinten	60	60
Ausrichtung zur Seite		145

Wandbündiger Aufbau

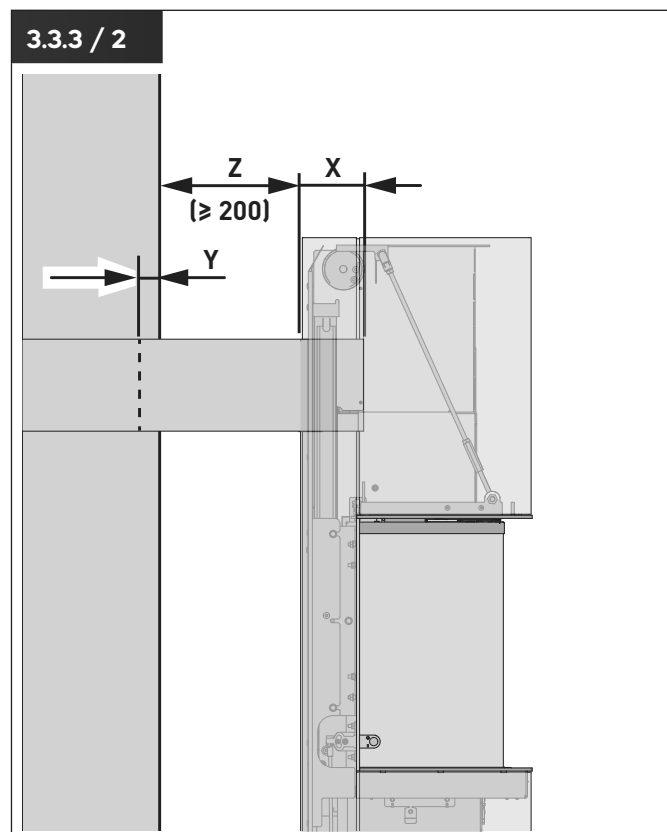
- Der wandbündige Aufbau an brennbaren (zu schützenden) Wänden mit einem Wärmedurchgangskoeffizienten (U-Wert) von $>0,1 \text{ W/m}^2\text{K}$ ist zulässig.
- Vor dem wandbündigen Aufbau an brennbaren Wänden mit einem geringeren Wärmedurchgangskoeffizienten ($<0,1 \text{ W/m}^2\text{K}$) sind weitergehende Maßnahmen zum Brandschutz vorzusehen (z. B. gemäß DIN 18896/2014, TROL oder anderen landesspezifischen Anforderungen).
- Die Länge des Abgasrohres (DIN EN 1856-2) muss entsprechend der Aufstellart angepasst werden.
- Die Einschubtiefe des Wandfutters (Y) muss vor Ort gemessen werden.



Länge Abgasrohr = X mm + Y mm (Einschubtiefe Wandfutter)

Freistehender Aufbau

- Der freistehende Aufbau ist nur zulässig mit einem Mindestabstand $\geq 200 \text{ mm}$ zur Wand.
- Die Länge des Abgasrohres (DIN EN 1856-2) muss entsprechend der Aufstellart angepasst werden.
- Die Einschubtiefe des Wandfutters (Y) muss vor Ort gemessen werden.
- Der Wandabstand (Z) wird vor Ort festgelegt.



Länge Abgasrohr = X mm + Z mm (Wandabstand) + Y mm (Einschubtiefe Wandfutter)

Für Kamineinsätze mit optionalem Lieferumfang (z. B. Abbrandsteuerung oder elektrischer Türlift) sind die Angaben im zugehörigen Dokument zu beachten.

- 📄 Montage- und Gebrauchsanleitung Kamineinsätze Premium/Lean
- 📄 Anleitungen vom Kamineinsatz-Zubehör
- 📄 "Technische Daten"

3.4 Montage vorbereiten

- ▶ Machen Sie sich mit dem Gerät und den zugehörigen Dokumenten vertraut:
 - Montageanleitung.
 - Montage- und Gebrauchsanleitung Kamineinsätze Premium/Lean.
 - Zubehör und Ausstattung.
 - Aufstellort.
 - Abgasführung.
 - Betriebsart.
 - Wenn vorhanden, Anleitungen von weiteren Komponenten (z. B. Wärmeerzeuger, Heizungsregler).
- ▶ Stellen Sie das benötigte Material und Werkzeug zusammen:
 - Werkzeug aus den Bereichen Ofen- und Lüftungsbau, Kamin- und Kachelofenbau.
 - Sechskantschlüssel SW 13, SW 14, SW 19 und SW 27.
 - Inbusschlüssel 3 mm und 4 mm.
 - Arbeitshandschuhe.

Für die Aufstellung des Geräts ist außerdem folgendes Material erforderlich:

- Abgasrohre nach DIN EN 1856-2.
- Verbrennungsluftrohre (optional).

Passende Rauchrohrbogensets sind vom Hersteller erhältlich.

- ➔ „7.1 Zubehör“ (Seite 54).
- ▶ Halten Sie den Aufstellort frei von Gegenständen, die bei der Montage beschädigt oder zerstört werden können.
- ▶ Stellen Sie sicher, dass die Abgasführung den gültigen Vorschriften entspricht.
- 📄 Montage- und Gebrauchsanleitung Kamineinsätze Premium/Lean

3.5 Gerät transportieren

⚠️ WARNUNG!

Verletzungsgefahr durch schwere Lasten!

Größe und Gewicht des Geräts verlangen beim Aufstellen viel Kraft. Durch falsches Anheben oder wenn das Gerät umfällt, sind schwere Verletzungen möglich.

- ▶ Beachten Sie die Transportkennzeichnungen auf der Verpackung.
- ▶ Verwenden Sie geeignete Transportmittel (z. B. Hubwagen, Sackkarre mit Spanngurt).
- ▶ Sichern Sie das Gerät gegen Verrutschen, Kippen und Herunterfallen.
- ▶ Heben Sie das Gerät nur an den dafür vorgesehenen Stellen an.
- ▶ Stellen Sie das Gerät mit mindestens zwei Personen auf.
- ▶ Sorgen Sie für einen sicheren Stand beim Aufstellen.
- ▶ Stellen Sie sicher, dass sich keine weiteren Personen im Arbeitsbereich aufhalten.

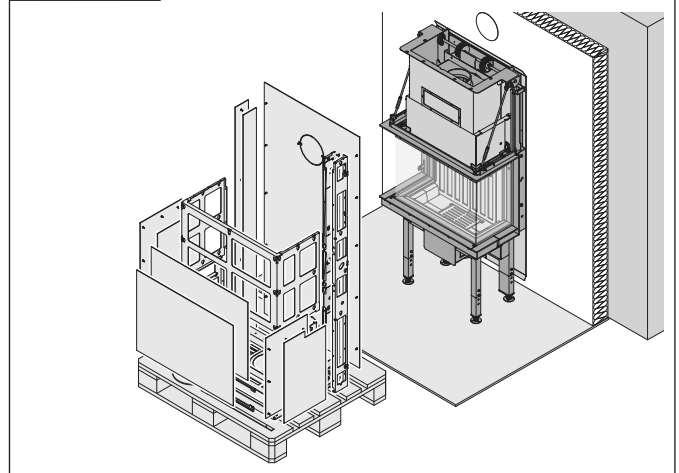
⚠️ ACHTUNG!

Gefahr von Sachschäden durch unsachgemäßen Transport!

Bei grober Handhabung können empfindliche Teile an der Vorderseite des Geräts (z. B. Glas der Feuerraumtür) beschädigt werden. Glas- oder Keramikunterlagen können brechen durch Ziehen und Verkanten des Geräts.

- ▶ Verwenden Sie geeignete Transportmittel (z. B. Hubwagen, Sackkarre mit Spanngurt).
- ▶ Setzen Sie die Transportmittel nur an den gekennzeichneten Stellen auf der Verpackung an.
- ▶ Transportieren Sie das Gerät nur stehend oder leicht geneigt auf den Rückseiten angelehnt.
- ▶ Bewegen Sie das Gerät aufmerksam und vorsichtig.

3.5 / 1



- ▶ Transportieren Sie das Gerät an den Aufstellort.

3.6 Gerät entpacken

- ▶ Prüfen Sie die Verpackung auf Beschädigungen.
- ▶ Entfernen Sie die Verpackung.
- ▶ Lösen Sie die Schrauben von der Transportsicherung an der Palette.
- ▶ Heben Sie das Gerät von der Palette.
- ▶ Kontrollieren Sie den Lieferumfang auf Vollständigkeit und Unversehrtheit.
 - ➔ „2.4 Lieferumfang“ (Seite 9).

Bei Beschädigungen oder Unvollständigkeit:

- ▶ Wenden Sie sich an den Hersteller.

Sofern die Verpackung nicht mehr benötigt wird:

- ▶ Entsorgen Sie das Verpackungsmaterial ordnungsgemäß.
 - ➔ „6.1 Verpackung entsorgen“ (Seite 53).

3.7 Gegengewicht einstellen (optional)

Wenn erforderlich, müssen vor Montage der Verkleidungen die Gegengewichte am Kaminsatz passend eingestellt werden.

Für die Einstellung der Gegengewichte ist die Anleitung vom Kamineinsatz zu beachten.

- 📖 Montage- und Gebrauchsanleitung
Kamineinsätze Premium/Lean

3.8 Aufbau und Abgasführung festlegen

Vor der Montage muss der Aufbau und die Abgasführung festgelegt werden.

- Die Geräte können wandbündig oder freistehend aufgebaut werden.
- Die Abgasführung kann wahlweise nach hinten, zur Seite (Zirkon) oder nach oben aus dem Gerät geführt werden.

In den Montageschritten wird die Montage aller Bauteile beschrieben. Je nach Aufbau und Abgasführung müssen unterschiedliche Montageschritte durchgeführt werden.

Wandbündiger Aufbau

- Der Strahlschutz muss montiert werden.
- Beim Modell Zirkon ist die Montage der Rückwand optional möglich. (nicht im Lieferumfang).
- Beim Modell Saphir kann entweder der Strahlschutz oder die Rückwand (nicht im Lieferumfang) montiert werden.

Freistehender Aufbau

- Die Rückwand/Seitenwand muss montiert werden.

Abgasführung nach hinten/seitlich

- Bei der Abgasführung nach hinten/seitlich muss der Strahlschutz, die Rückwand oder die Seitenwand für die Durchführung der Abgasrohre angepasst werden.
- Der Abgasstutzen muss entsprechend der Anschlussart Hinten/Seitlich umgeschraubt werden.

Abgasführung nach oben

- Bei der Abgasführung nach oben muss die Topplatte angepasst werden.

3.9 Montage Saphir

Für die Anforderungen an die Abgasführung ist die Anleitung vom Kamineinsatz zu beachten.

- 📖 Montage- und Gebrauchsanleitung
Kamineinsätze Premium/Lean

Die Abgasführung nach hinten und nach oben muss nach Vorgabe der Anschlussmaße erfolgen. Es ist nicht möglich die Abgasführung versetzt aus der Verkleidung auszufahren.

- ➔ „2.6 Abmessungen“ (Seite 12).

Je nach Aufbau und Abgasführung können Montageschritte entfallen.

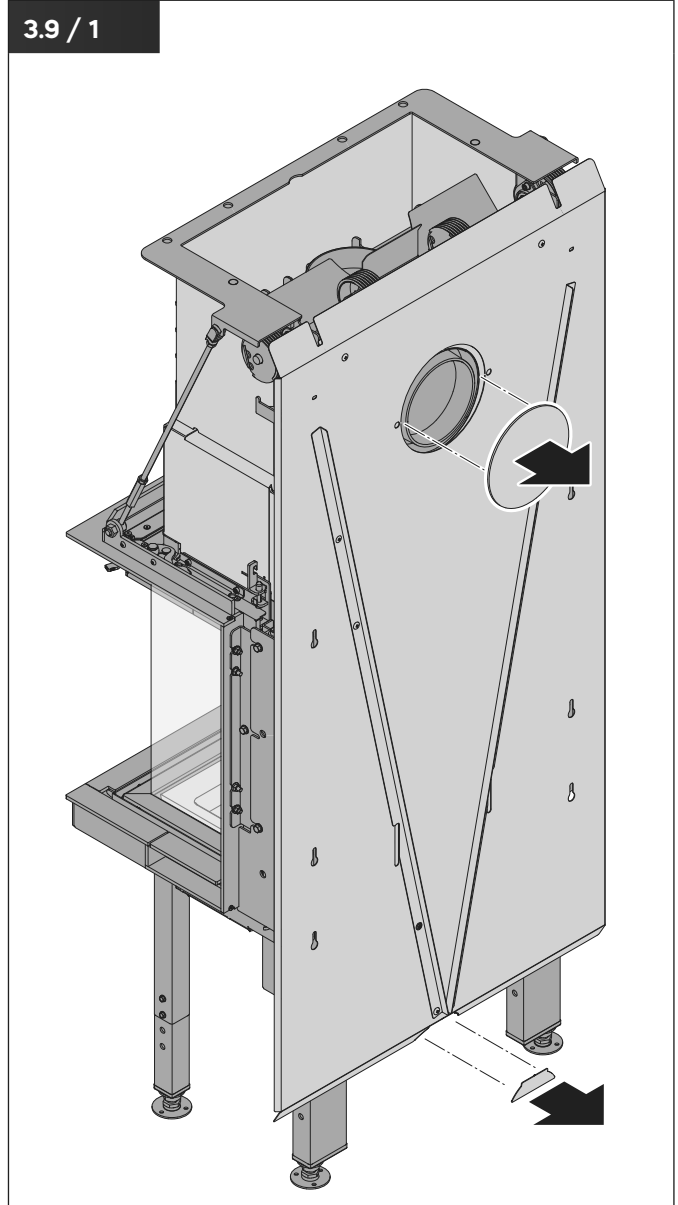
- ➔ „3.8 Aufbau und Abgasführung festlegen“ (Seite 18).

Um das Abgasrohr auf kürzestem Weg nach hinten zur Wand zu führen, muss der Strahlschutz angepasst werden. Bei anderen Abgaswegen (z. B. Abgasrohr zur Decke) bleibt der Strahlschutz unverändert.

Anpassen Strahlschutz

Wenn die Zuluft oder die Abgasführung von hinten erfolgt, muss der Strahlschutz angepasst werden.

3.9 / 1



- ▶ Wenn erforderlich, entfernen Sie die Blinddeckel aus dem Strahlschutz

Montage

Montage Rückwand bei wandbündigem Aufbau

Wenn eine Rückwandverkleidung bei wandbündigem Aufbau an das Gerät angebracht werden soll, muss diese vor den weiteren Montageschritten an dem Gerät bereitgestellt und vorbereitet werden. Eine spätere Montage ist nicht möglich.

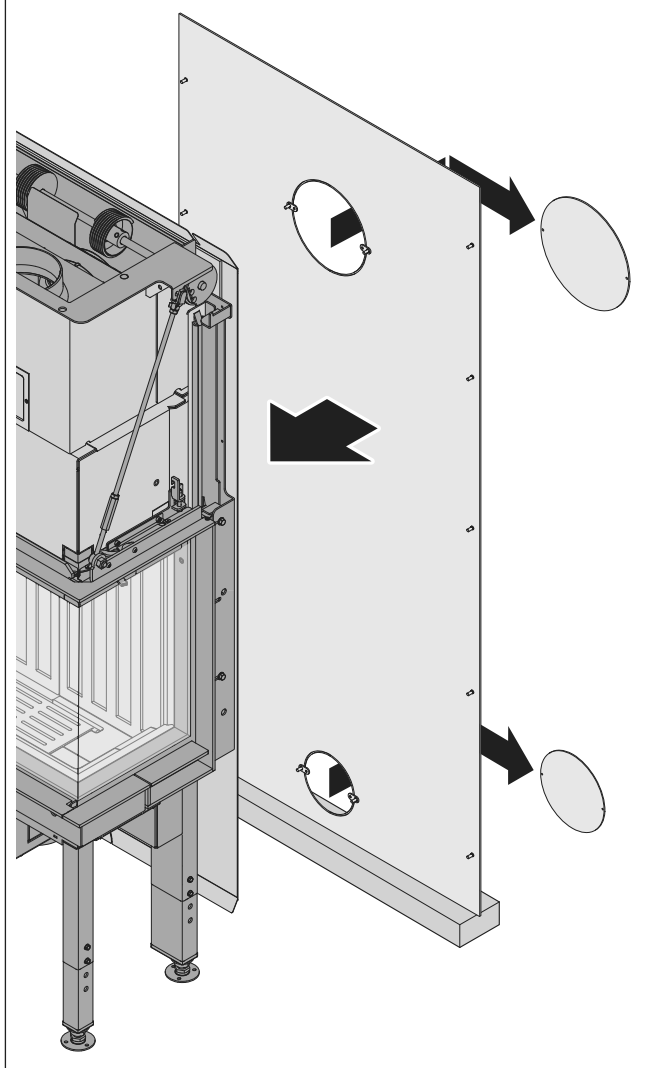
⚠ VORSICHT!

Gefahr von Verletzungen durch Umkippen der Rückwand!

Eine ungesicherte Rückwand kann umkippen und Verletzungen verursachen.

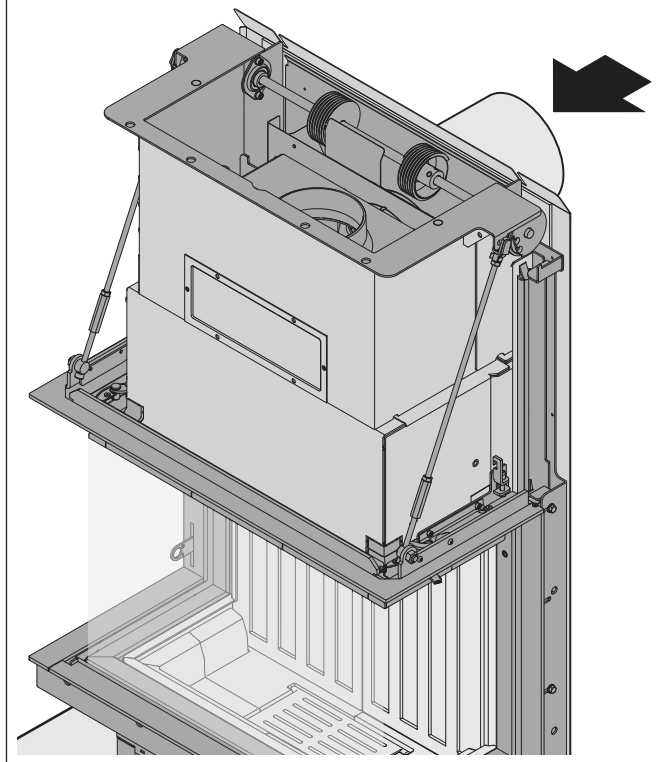
- ▶ Sichern Sie die Rückwand bis zur endgültigen Montage.

3.9 / 2



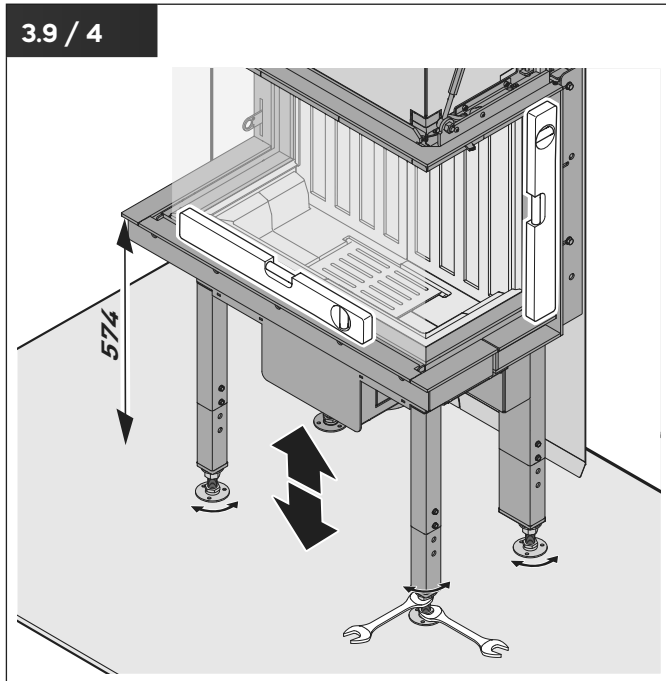
- ▶ Wenn erforderlich, entfernen Sie die Blindeckel aus der Rückwandverkleidung.
- ▶ Stellen Sie die Rückwandverkleidung auf eine Holzunterlage hinter das Gerät.

3.9 / 3



- ▶ Passen Sie die Gesamtlänge des Abgasrohrs an.
- ▶ Setzen Sie das Abgasrohr auf den Abgasstutzen am Gerät.

Das Gerät muss an der umlaufenden Blende ausgerichtet werden.

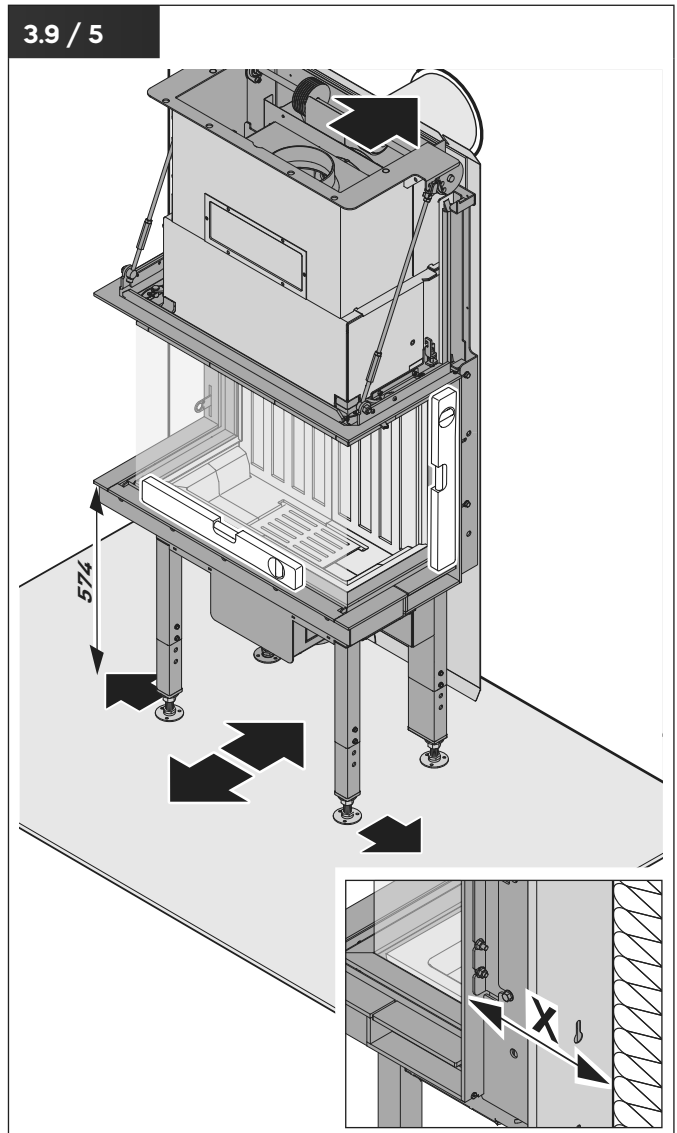


- ▶ Richten Sie das Gerät in der Höhe aus.
- ▶ Richten Sie das Gerät senkrecht und waagrecht aus.
- ▶ Sichern Sie die Stellfüße durch Festziehen der Muttern.

Das Gerät muss vor der weiteren Montage in die vorgesehene Endposition gebracht werden. Ein Verschieben des komplett montierten Geräts ist aufgrund des hohen Gewichts nicht mehr möglich.

- ▶ Positionieren Sie das Gerät unter Beachtung der Anforderungen an den Aufstellort.
 - ➔ „3.3 Anforderungen an den Aufstellort“ (Seite 14).

🔗 Wir empfehlen die Verwendung eines doppelten Wandfutters für den Anschluss an den Schornstein.



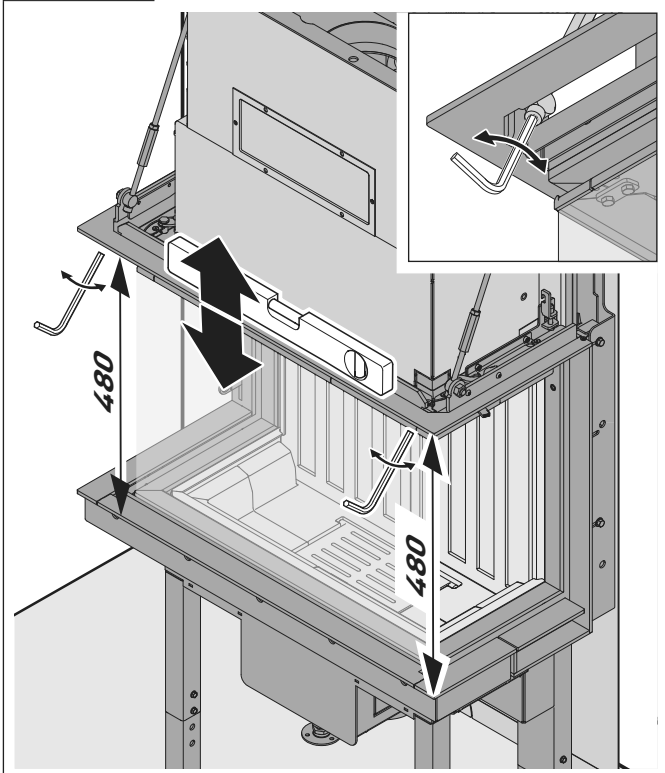
- ▶ Verlegen Sie das Abgasrohr im waagerechten Verlauf und auf kürzestem Weg zum Schornstein.
- ▶ Schieben Sie das Gerät in erfolgter Höhenausrichtung mit dem vormontiertem Abgasrohr in das bauseitige Wandfutter ein.
- ▶ Stellen Sie sicher, dass das Abgasrohr nicht unzulässig in den Schornstein hineinragt.
- ▶ Stellen Sie sicher, dass die Rohranschlüsse dicht sind.
- ▶ Prüfen Sie die Höhenausrichtung des Gerätes nach Abschluss der Positionierung.

Abstand Gerät bis Wand (X)	Saphir
Wandbündiger Aufbau	105
Freistehender Aufbau	105 + (≥ 200)

Montage

Die Transportsicherung muss vor dem weiteren Verkleiden des Kamineinsatzes entfernt werden. Ein späteres Entfernen bei verkleidetem Kamineinsatz ist nicht mehr möglich.

3.9 / 6

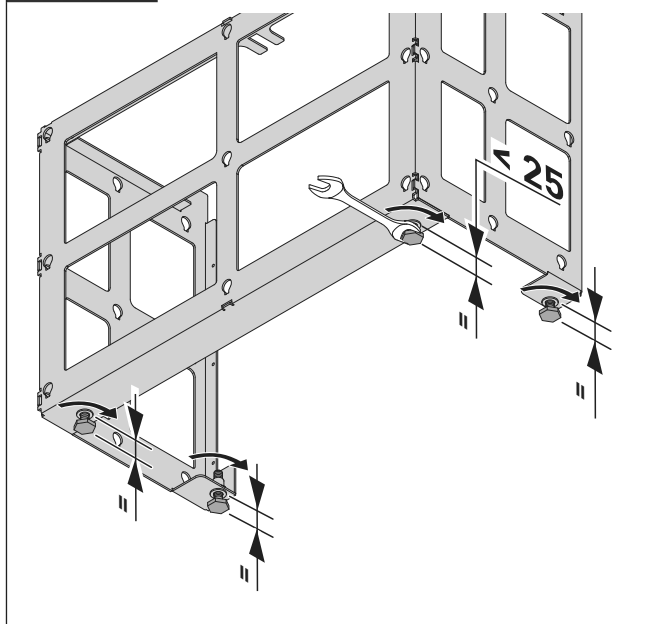


- ▶ Richten Sie den oberen Montagerahmen in der Höhe aus.
- ▶ Entfernen Sie die Transportsicherung.
- ▶ Stellen Sie sicher, dass sich die Feuerraumtür leichtgängig öffnen und bewegen lässt.

Für das Entfernen der Transportsicherung ist die Anleitung vom Kamineinsatz zu beachten.

- 📖 Montage- und Gebrauchsanleitung Kamineinsätze Premium/Lean

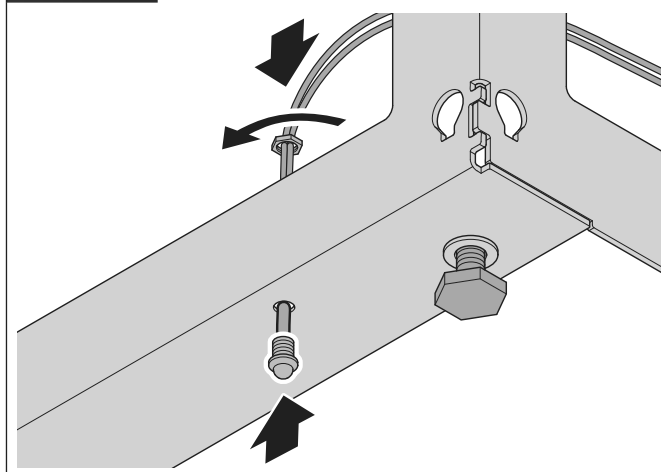
3.9 / 7



- ▶ Richten Sie die Stellfüße am Trägergestell (Vorne-Unten) aus.

Bei Geräten mit einer Abbrandsteuerung (S-Thermatik NEO) muss eine LED in das Trägergestell (Vorne-Unten) eingesetzt werden. Eine nachträgliche Montage der LED ist nicht möglich.

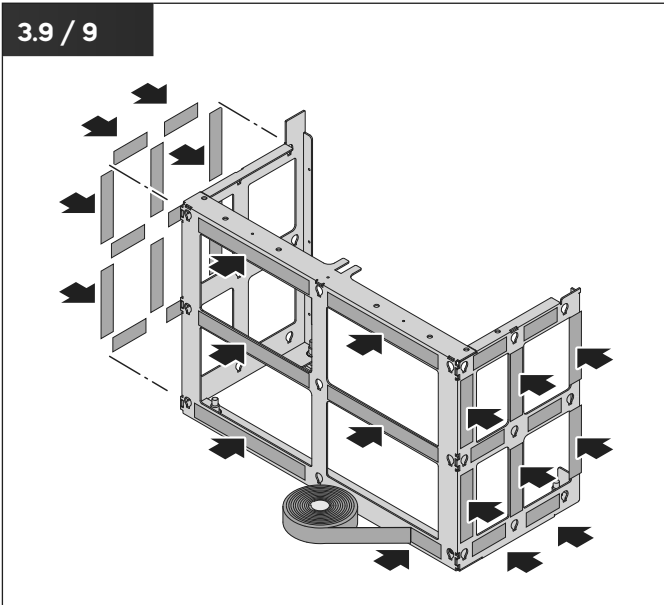
3.9 / 8



- ▶ Schrauben Sie die LED am Trägergestell (Vorne-Unten) fest.

Um zu verhindern, dass beim Öffnen und Schließen der Tür Geräusche an den Verkleidungselementen entstehen, muss zwischen allen Trägergestellen und Verkleidungselementen eine Hohlkammerdichtung geklebt werden.

3.9 / 9



- ▶ Kleben Sie an alle Auflageflächen die Hohlkammerdichtung an das Trägergestell.
- ▶ Lassen Sie die Öffnungen für das Einstecken der Verkleidungselemente offen.

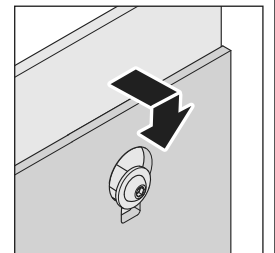
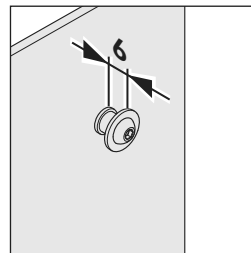
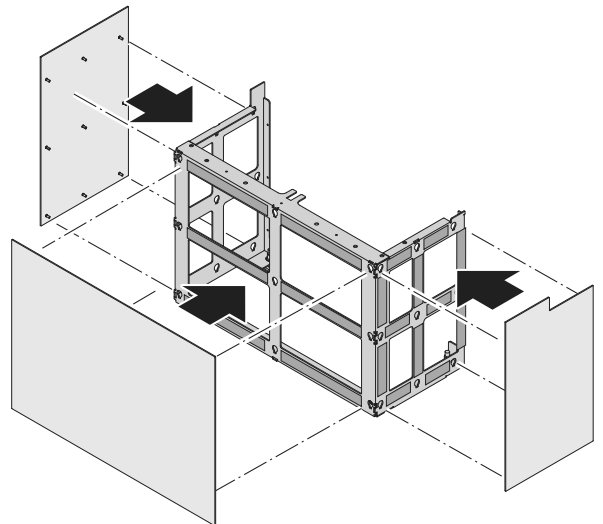
⚠ ACHTUNG!

Gefahr von Sachschäden durch unsachgemäße Handhabung!

Die Oberflächen der Verkleidungen können durch äußere Einflüsse leicht verkratzen (z. B. Ringe, Werkzeuge).

- ▶ Verwenden Sie bei Arbeiten an den Verkleidungen immer die mitgelieferten Baumwollhandschuhe.
- ▶ Führen Sie Arbeiten an den Verkleidungen immer mit zwei Personen durch.

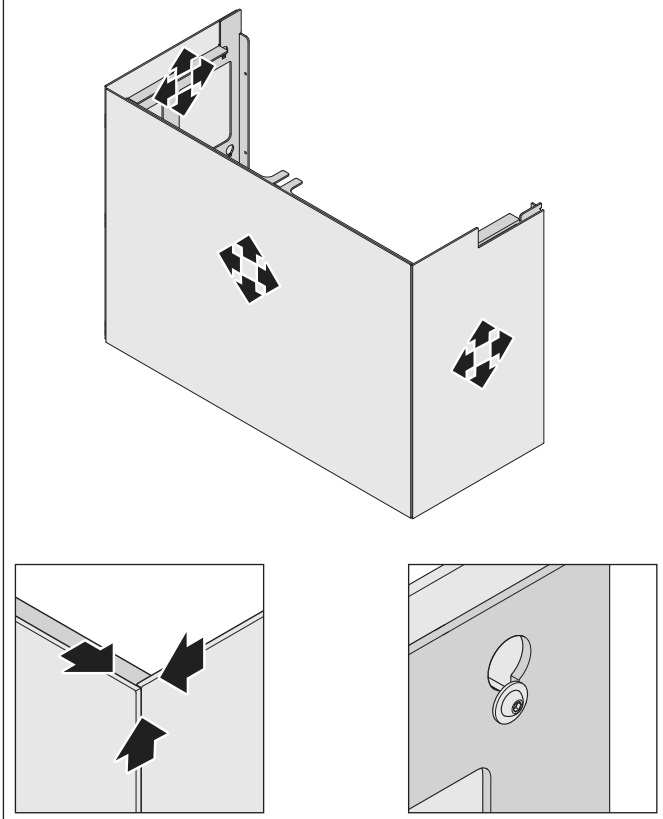
3.9 / 10



Die Muttern an den Verkleidungselementen sind werkseitig passend eingestellt. Wenn sich die Verkleidungselemente nicht einschieben lassen oder zu locker sind, können die Muttern nachgestellt werden.

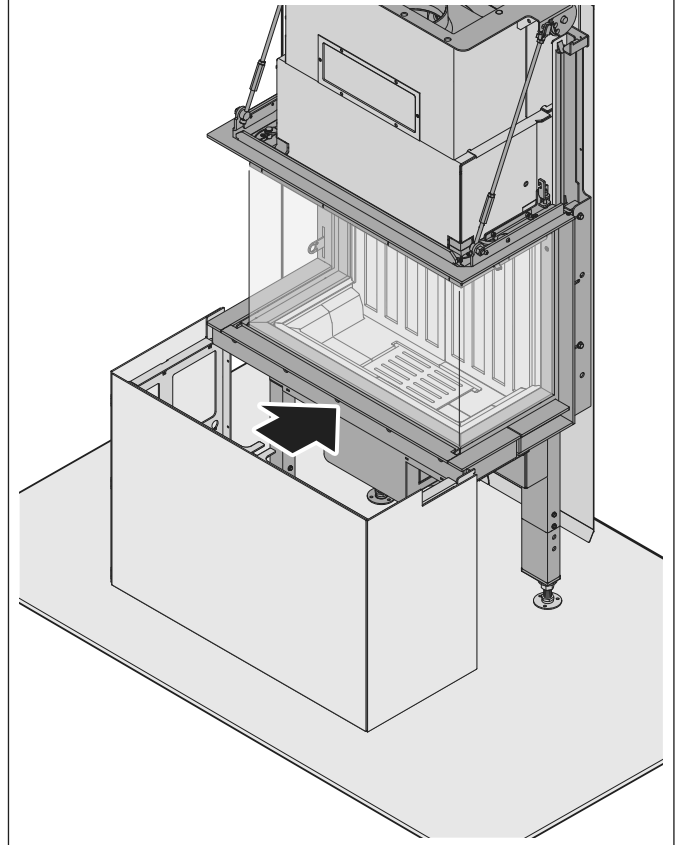
- ▶ Stecken Sie die Verkleidungselemente an das Trägergestell (Vorne-Unten).
- ▶ Schieben Sie die Verkleidungselemente in der Nut nach unten.

3.9 / 11



- ▶ Richten Sie die Verkleidungselemente bündig aus.

3.9 / 12



- ▶ Schieben Sie das Trägergestell mit den Verkleidungselementen unter den Montagerahmen.

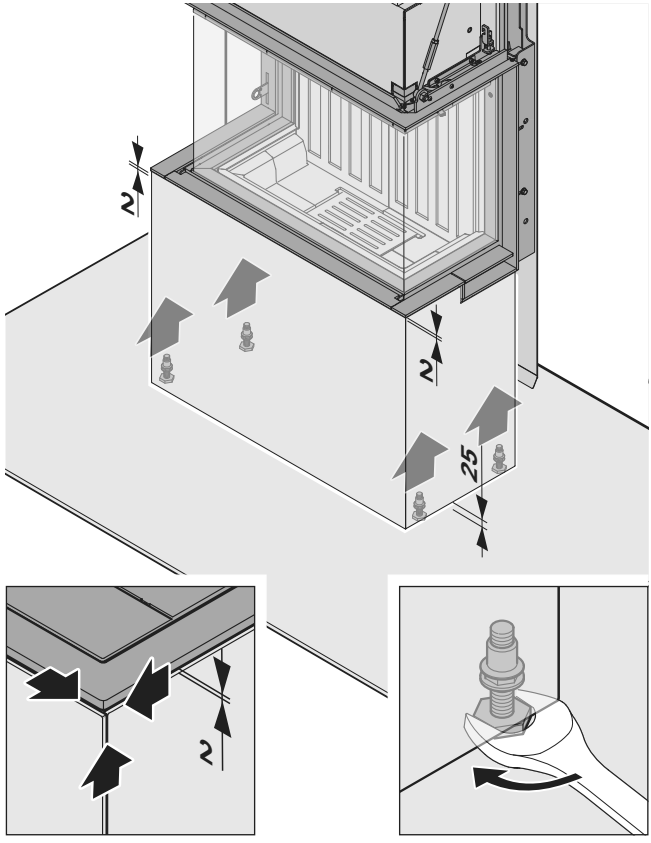
Nur bei Geräten mit S-Thermatik NEO.

- ▶ Schließen Sie die LED an die Steuerung S-Thermatik NEO an.

Für das Anschließen ist die Anleitung S-Thermatik NEO zu beachten.

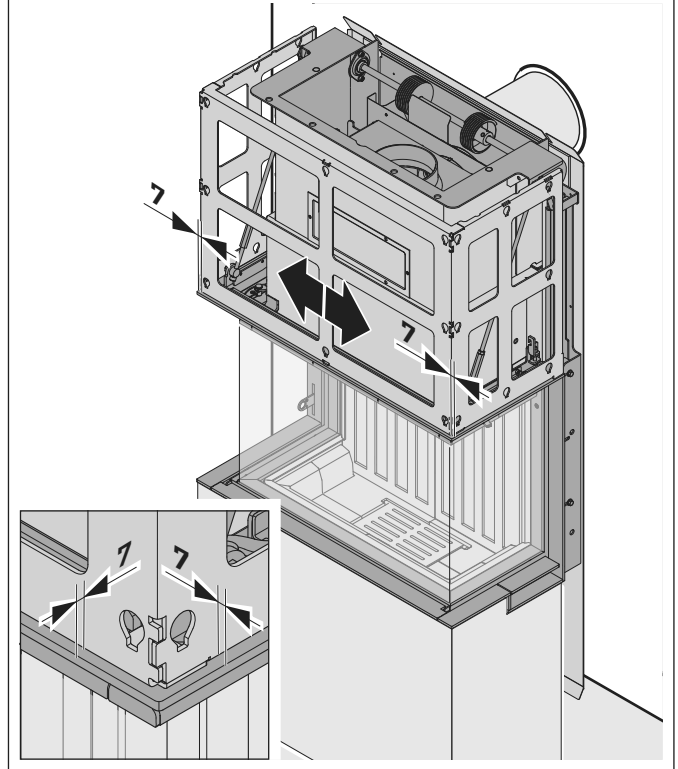
- 📖 Montage- und Gebrauchsanleitung S-Thermatik NEO

3.9 / 13



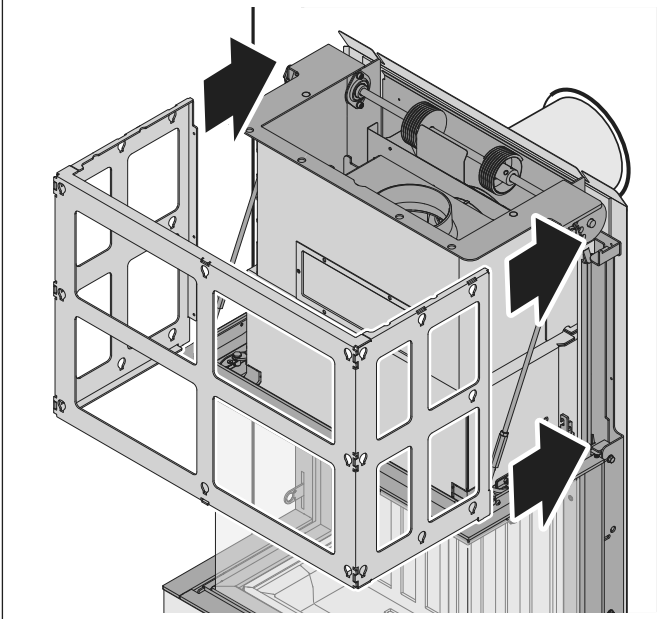
- ▶ Richten Sie die Stellfüße aus.
- ▶ Richten Sie die Verkleidungselemente bündig aus.

3.9 / 15



- ▶ Richten Sie das Trägergestell (Vorne-Oben) aus.

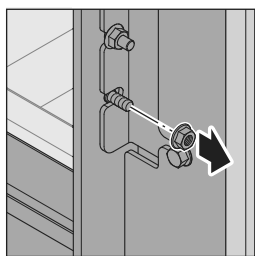
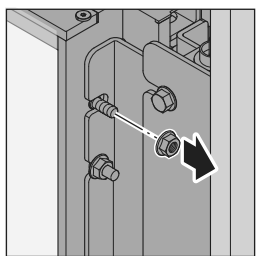
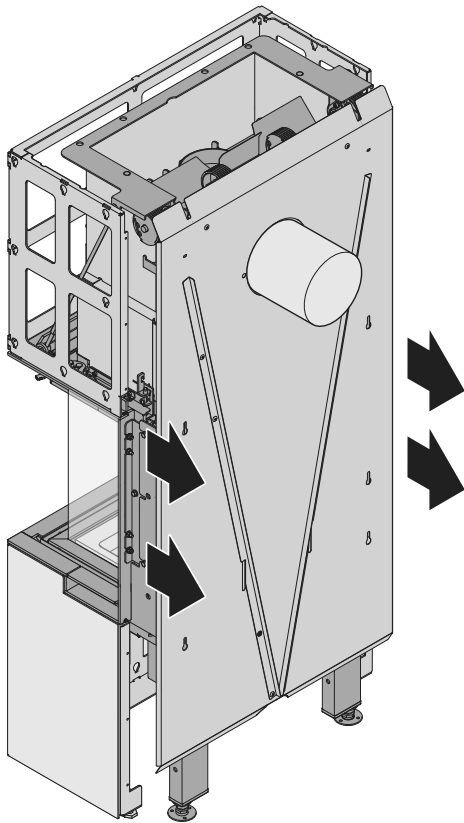
3.9 / 14



- ▶ Schieben Sie das Trägergestell (Vorne-Oben) auf den Montagerahmen.

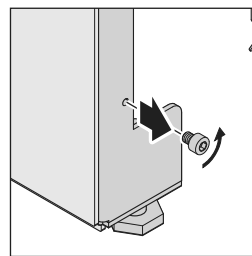
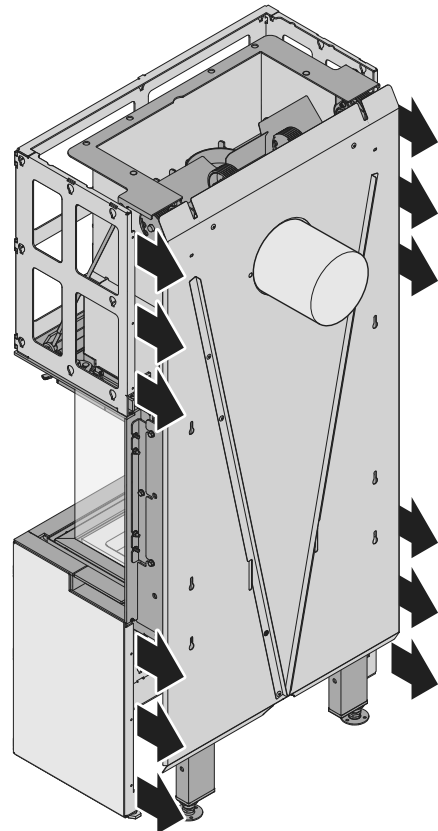
Montage

3.9 / 16



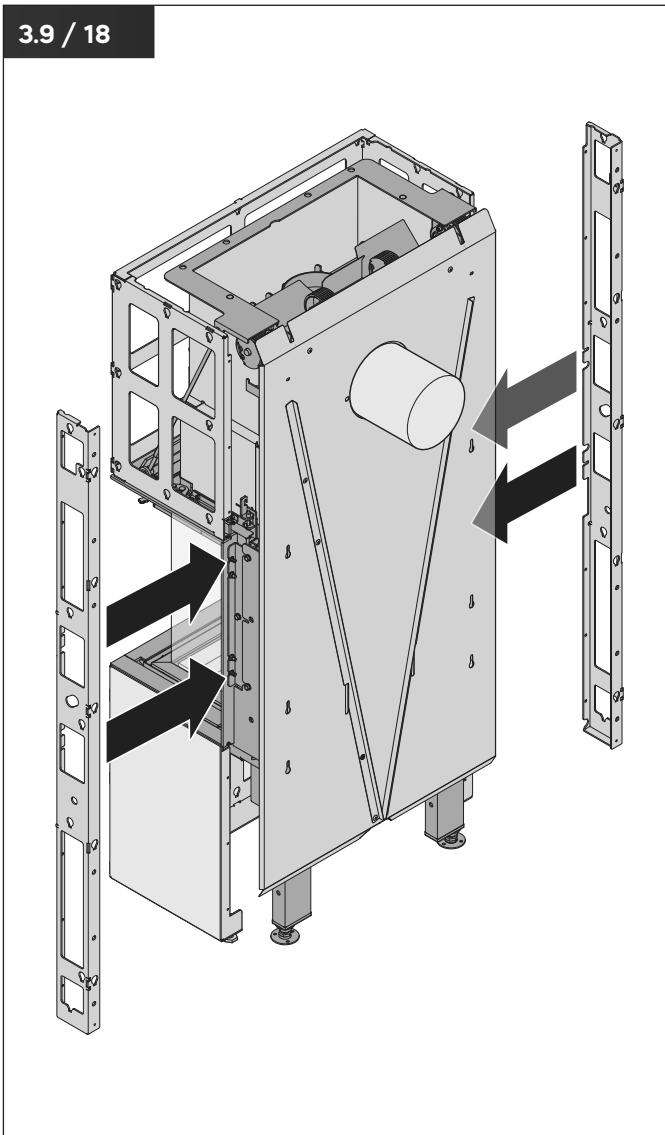
- ▶ Entfernen Sie auf beiden Seiten die obere und untere Mutter der Blendenhalterungen.

3.9 / 17



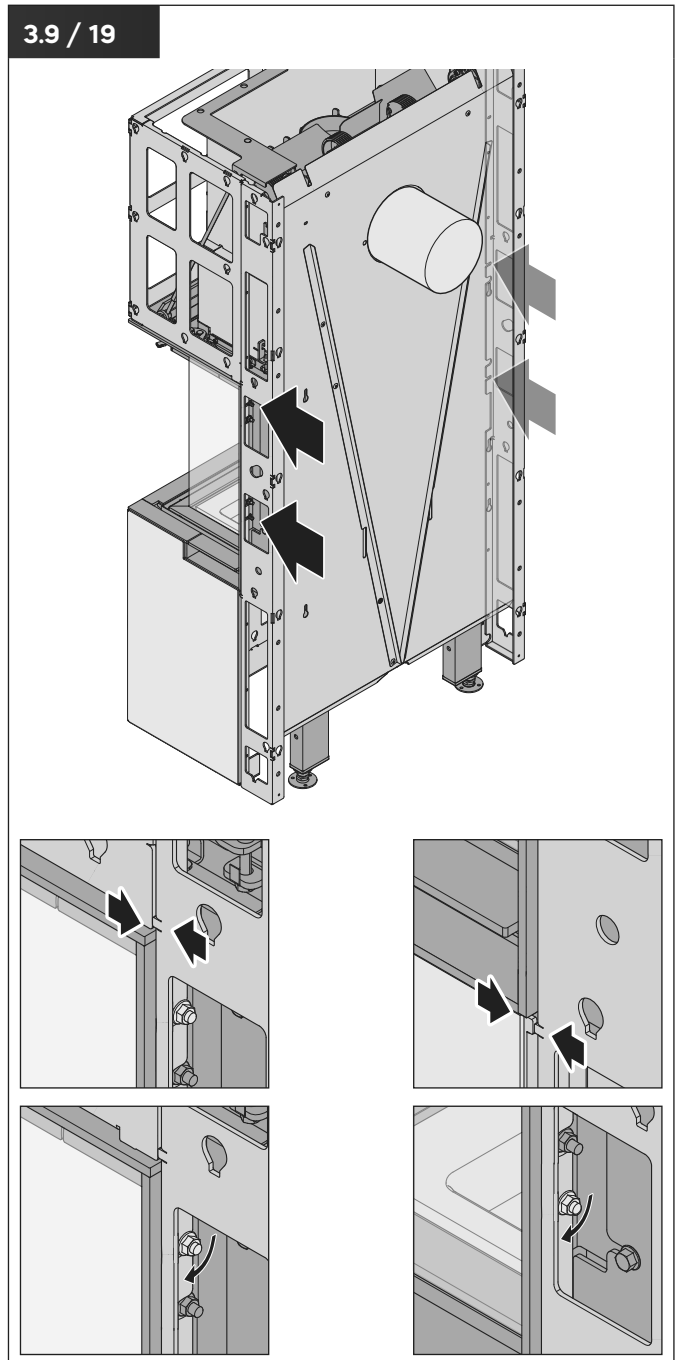
- ▶ Entfernen Sie die Schrauben aus dem Trägergestell (Vorne-Unten) und dem Trägergestell (Vorne-Oben).

3.9 / 18



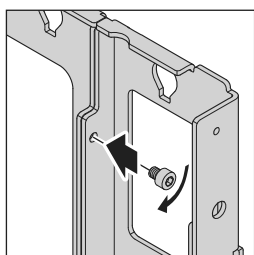
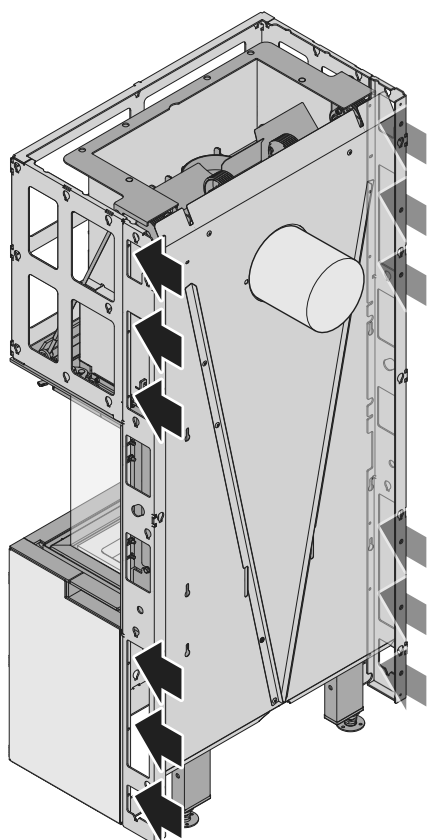
- ▶ Schieben Sie die Trägergestelle (Seite-Hinten) auf die Blendenhalterungen.

3.9 / 19



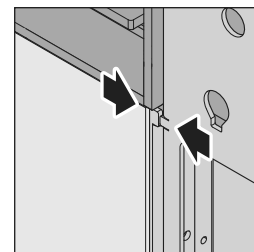
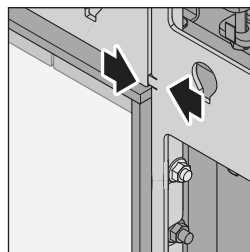
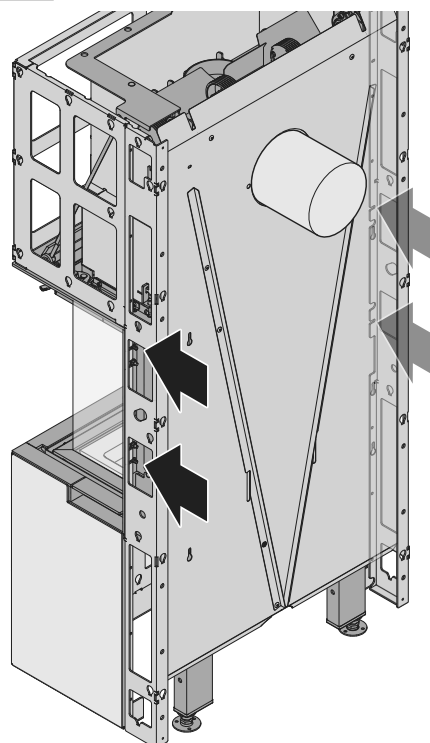
- ▶ Richten Sie den Steg am Trägergestell (Seite-Hinten) mit dem Trägergestell (Vorne-Oben) und dem Trägergestell (Vorne-Unten) flächenbündig aus.
- ▶ Schieben Sie das Trägergestell (Seite-Hinten) bündig an den Kaminofen an.
- ▶ Ziehen Sie die zuvor entfernten Muttern an den Blendenhalterungen an.

3.9 / 20



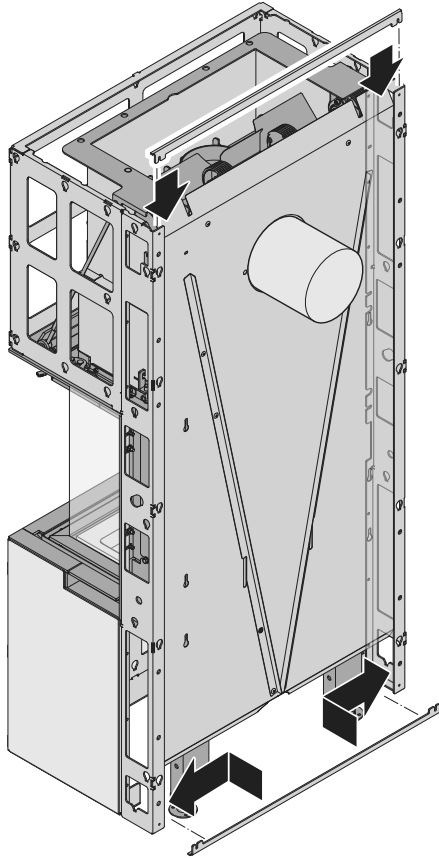
- ▶ Schrauben Sie die Trägergestelle (Seite-Hinten) mit den zuvor entfernten Schrauben an das Trägergestell (Vorne-Oben) und an das Trägergestell (Vorne-Unten).

3.9 / 21



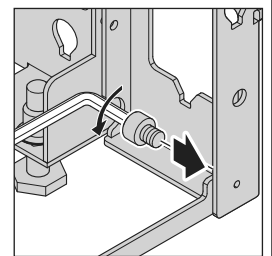
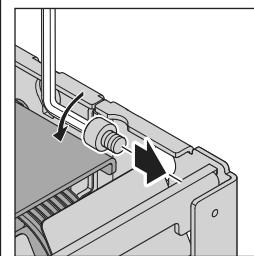
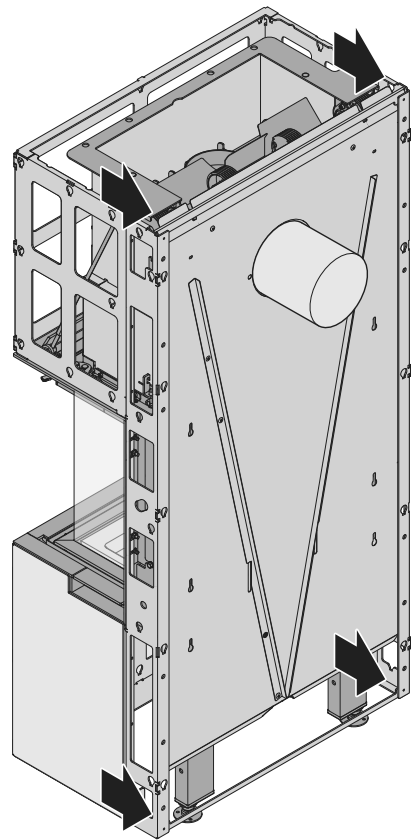
- ▶ Richten Sie die den Steg am Trägergestell (Seite-Hinten) mit dem Blendrahmen am Kaminofen bündig aus.
- ▶ Schieben Sie das Trägergestell (Seite-Hinten) bündig an den Kaminofen an.
- ▶ Ziehen Sie die Muttern an den Blendhalterungen an.

3.9 / 22



- ▶ Setzen Sie die Verbindungsstreben oben und unten von innen in die Trägergestelle (Seite-Hinten).

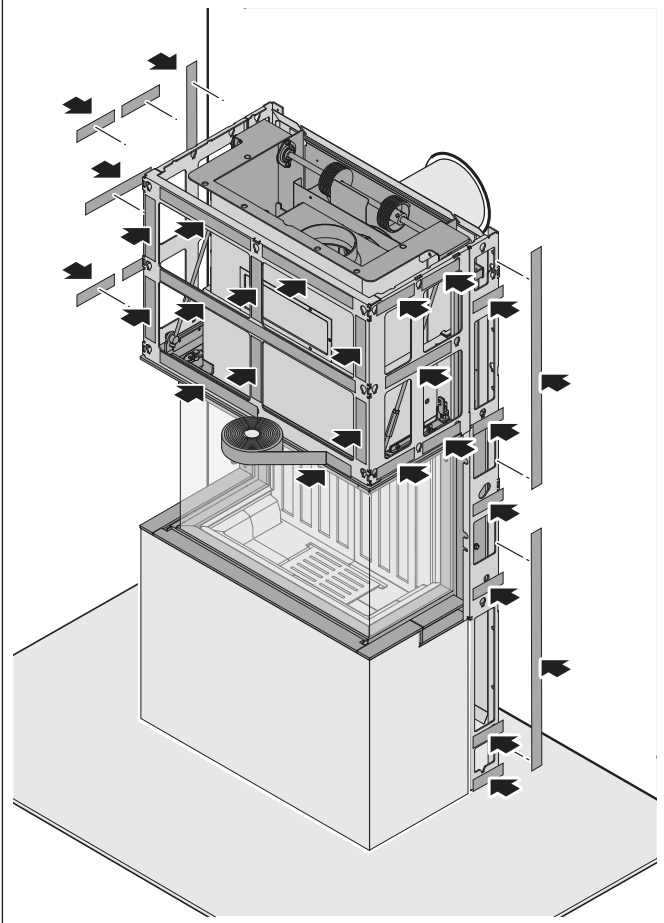
3.9 / 23



- ▶ Schrauben Sie die Verbindungsstreben oben und unten an die Trägergestelle (Seite-Hinten).

Um zu verhindern, dass beim Öffnen und Schließen der Tür Geräusche an den Verkleidungselementen entstehen, muss zwischen allen Trägergestellen und Verkleidungselementen eine Hohlkammerdichtung geklebt werden.

3.9 / 24



- ▶ Kleben Sie an alle Auflageflächen die Hohlkammerdichtung an das Trägergestell.
- ▶ Lassen Sie die Öffnungen für das Einstecken der Verkleidungselemente offen.

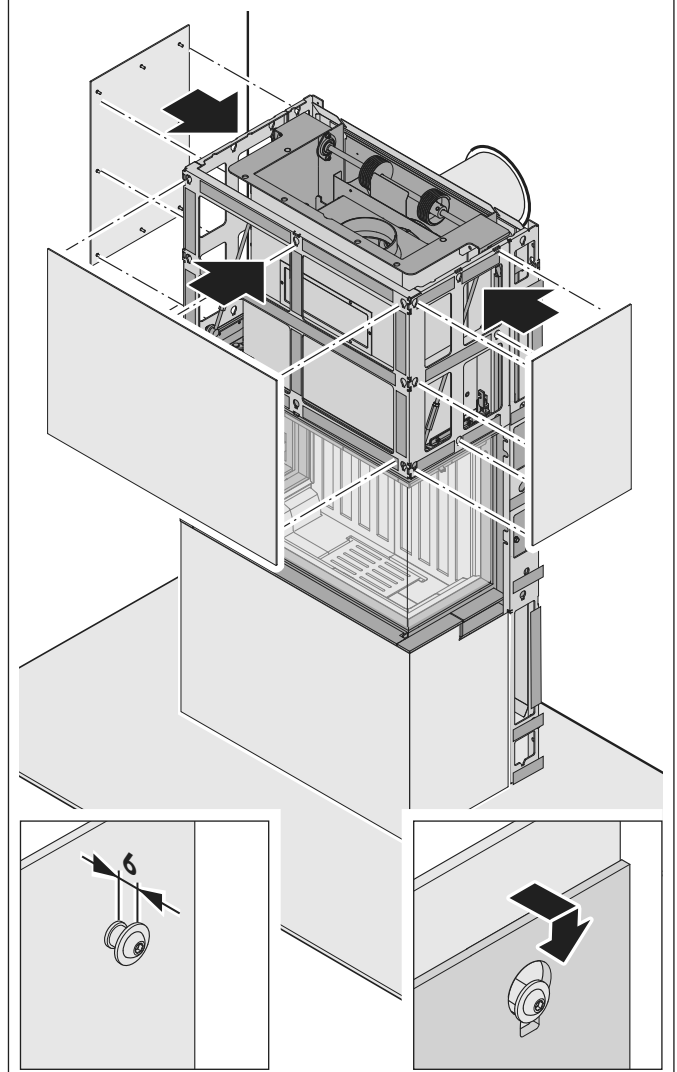
⚠ ACHTUNG!

Gefahr von Sachschäden durch unsachgemäße Handhabung!

Die Oberflächen der Verkleidungen können durch äußere Einflüsse leicht verkratzen (z. B. Ringe, Werkzeuge).

- ▶ Verwenden Sie bei Arbeiten an den Verkleidungen immer die mitgelieferten Baumwollhandschuhe.
- ▶ Führen Sie Arbeiten an den Verkleidungen immer mit zwei Personen durch.

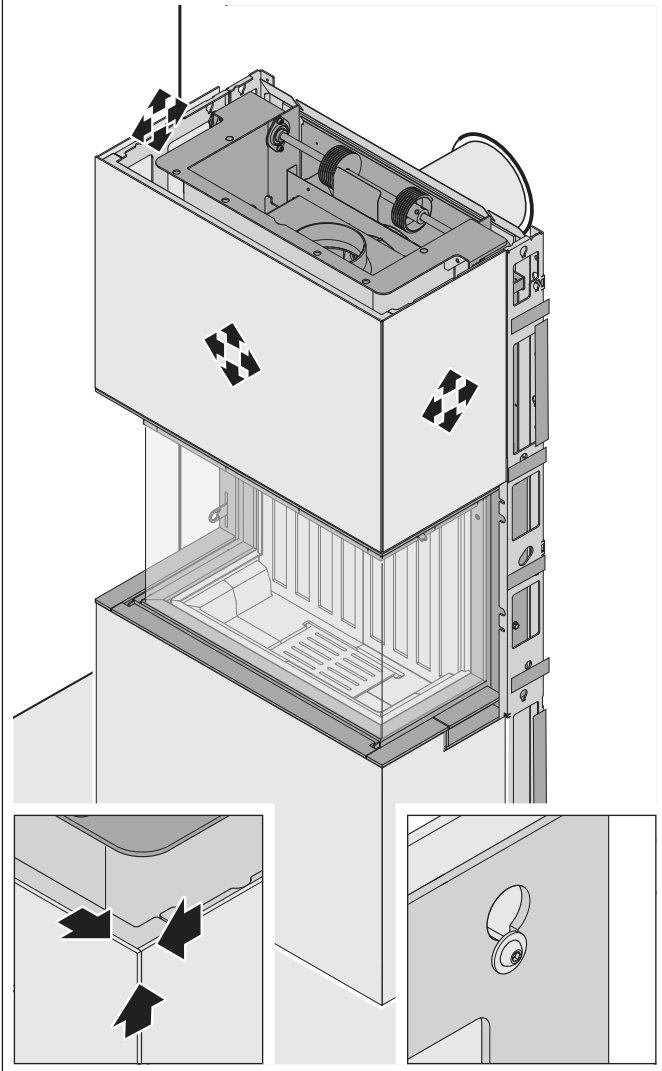
3.9 / 25



Die Muttern an den Verkleidungselementen sind werkseitig passend eingestellt. Wenn sich die Verkleidungselemente nicht einschieben lassen oder zu locker sind, können die Muttern nachgestellt werden.

- ▶ Stecken Sie die Verkleidungselemente an das Trägergestell (Vorne-Oben).
- ▶ Schieben Sie die Verkleidungselemente in der Nut nach unten.

3.9 / 26



- Richten Sie die Verkleidungselemente bündig aus.

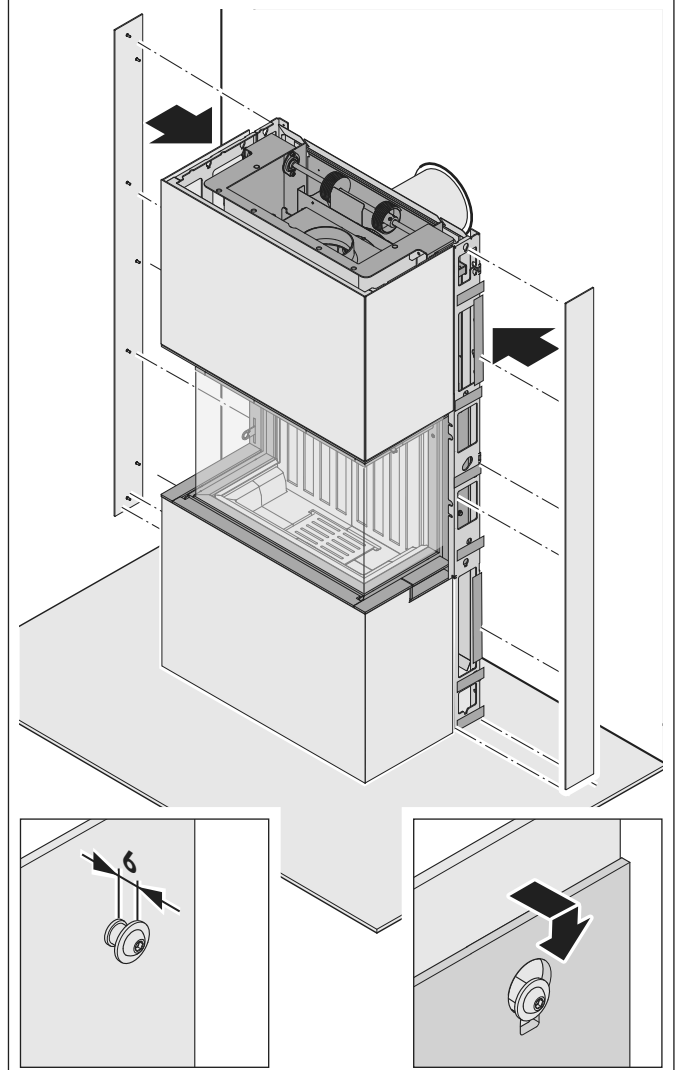
⚠ ACHTUNG!

Gefahr von Sachschäden durch unsachgemäße Handhabung!

Die Oberflächen der Verkleidungen können durch äußere Einflüsse leicht verkratzen (z. B. Ringe, Werkzeuge).

- Verwenden Sie bei Arbeiten an den Verkleidungen immer die mitgelieferten Baumwollhandschuhe.
- Führen Sie Arbeiten an den Verkleidungen immer mit zwei Personen durch.

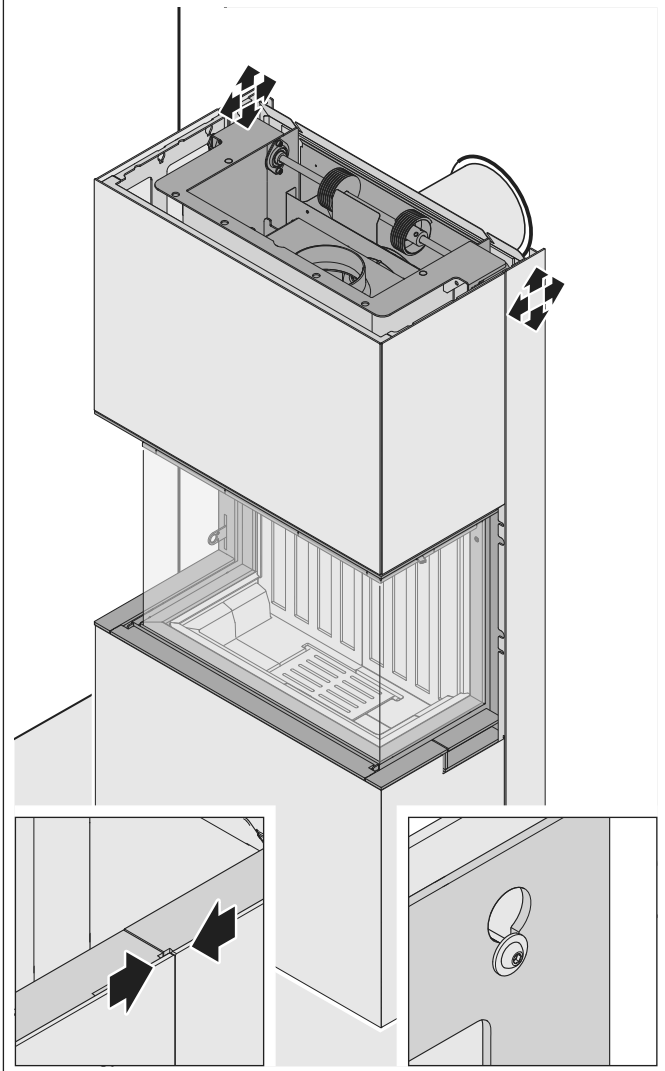
3.9 / 27



Die Muttern an den Verkleidungselementen sind werkseitig passend eingestellt. Wenn sich die Verkleidungselemente nicht einschieben lassen oder zu locker sind, können die Muttern nachgestellt werden.

- Stecken Sie die Verkleidungselemente (Seite-Hinten) an das Trägergestell (Seite-Hinten).
- Schieben Sie die Verkleidungselemente in der Nut nach unten.

3.9 / 28

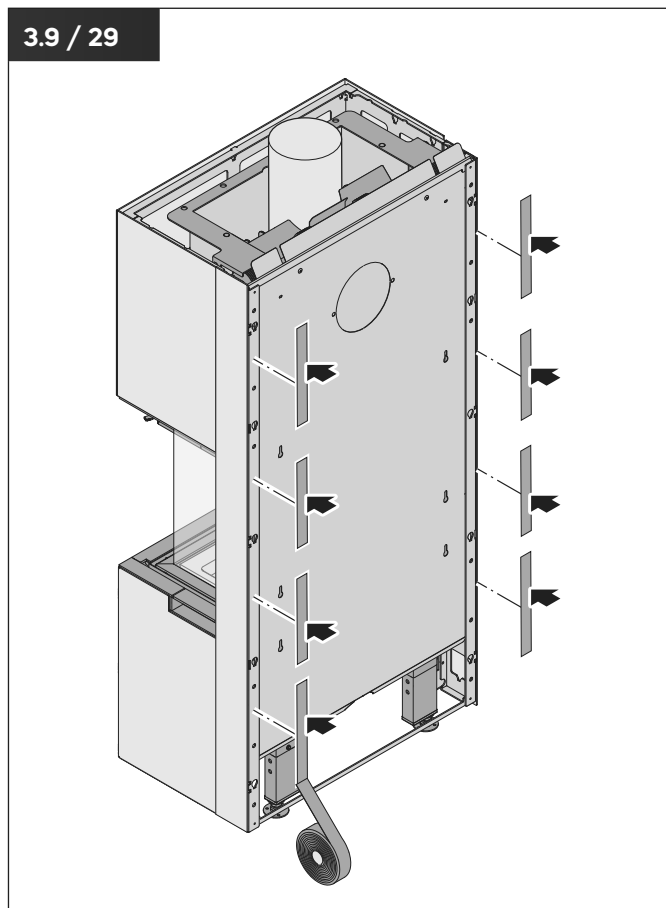


- ▶ Richten Sie die Verkleidungselemente bündig aus.

Montage Rückwand bei freistehendem Aufbau

Um zu verhindern, dass beim Öffnen und Schließen der Tür Geräusche an den Verkleidungselementen entstehen, muss zwischen allen Trägergestellen und Verkleidungselementen eine Hohlkammerdichtung geklebt werden.

3.9 / 29



- ▶ Kleben Sie an alle Auflageflächen die Hohlkammerdichtung an das Trägergestell.
- ▶ Lassen Sie die Öffnungen für das Einstecken der Verkleidungselemente offen.

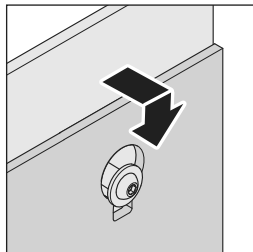
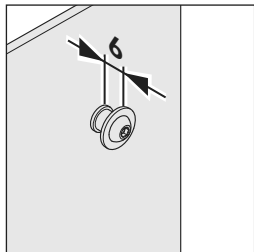
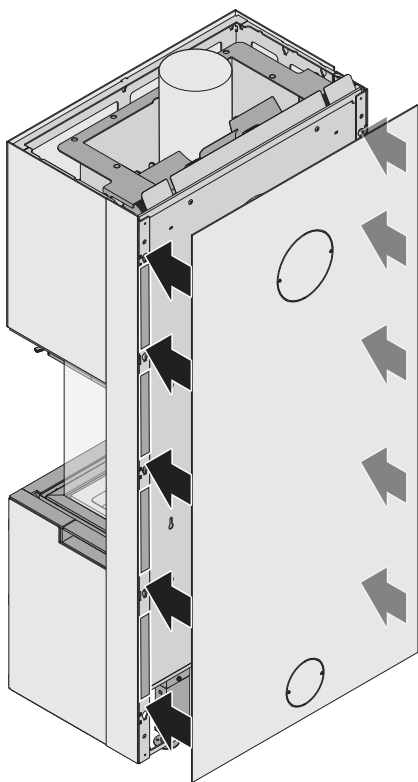
⚠ ACHTUNG!

Gefahr von Sachschäden durch unsachgemäße Handhabung!

Die Oberflächen der Verkleidungen können durch äußere Einflüsse leicht verkratzen (z. B. Ringe, Werkzeuge).

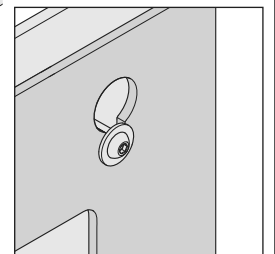
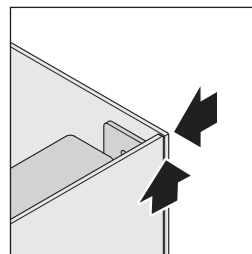
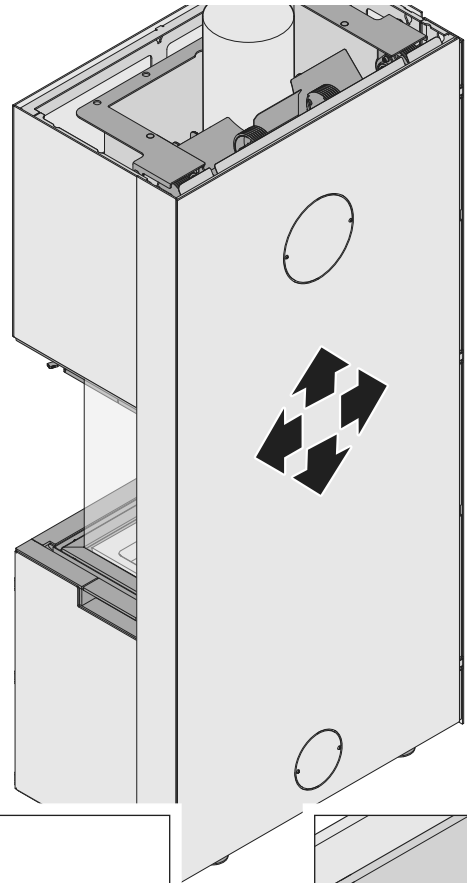
- ▶ Verwenden Sie bei Arbeiten an den Verkleidungen immer die mitgelieferten Baumwollhandschuhe.
- ▶ Führen Sie Arbeiten an den Verkleidungen immer mit zwei Personen durch.

3.9 / 30



- ▶ Die Muttern an den Verkleidungselementen sind werkseitig passend eingestellt. Wenn sich die Verkleidungselemente nicht einschieben lassen oder zu locker sind, können die Muttern nachgestellt werden.
- ▶ Stecken Sie die Rückwandverkleidung an das Trägergestell (Seite-Hinten).
- ▶ Schieben Sie die Rückwandverkleidung in der Nut nach unten.

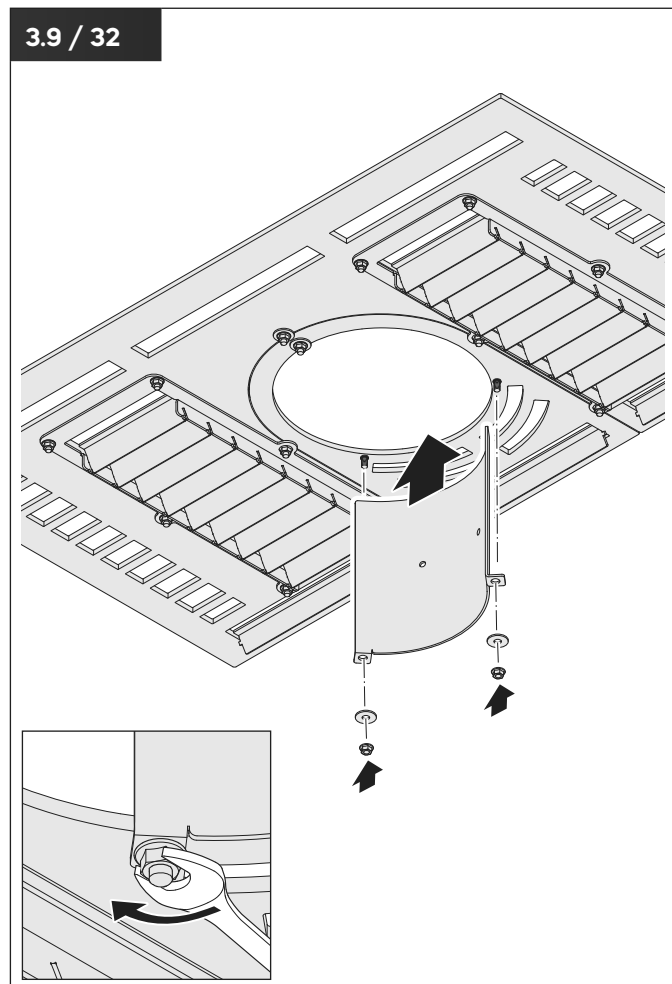
3.9 / 31



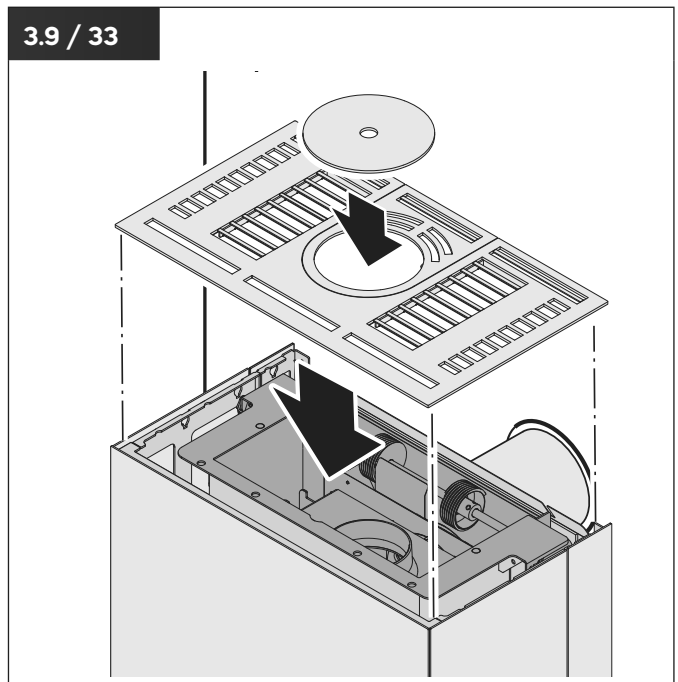
- ▶ Richten Sie die Rückwandverkleidung bündig aus.

Montage

Die Strahlschutzhutze für den Abgang nach Oben ist nur beim Anbau zu schützende Wände (brennbar) notwendig.
Bei Verwendung eines doppelwandigen, isolierten Abgasrohres kann die Strahlschutzhutze, unabhängig von der Art der Anbauwand entfallen.



- ▶ Wenn erforderlich, schrauben Sie die Strahlschutzhutze für den Rauchgasabgang an die Topplatte.

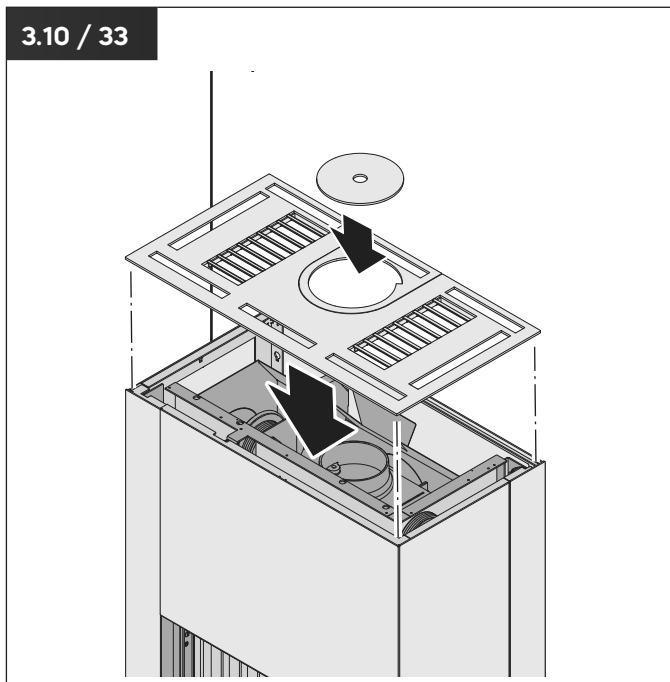


- ▶ Setzen Sie die Topplatte auf das Trägergestell.

Bei Abgasführung nach hinten:

- ▶ Setzen Sie den Blinddeckel für den Rauchgasabgang auf die Topplatte.

3.10 / 33



- ▶ Setzen Sie die Topplatte auf das Trägergestell.

Bei Abgasführung nach hinten:

- ▶ Setzen Sie den Blinddeckel für den Rauchgasabgang auf die Topplatte.

3.11 Montage abschließen

- ▶ Entfernen Sie angebrachte Aufkleber vom Gerät und von den Verbindungsrohren.
- ▶ Stellen Sie sicher, dass alle Anschlüsse und Verbindungen zwischen Ofenanlage und Schornstein dicht sind.
- ▶ Stellen Sie sicher, dass die erforderlichen Sicherheitsabstände eingehalten werden.
 - ➔ „3.3.2 Sicherheitsabstände“ (Seite 15).

Um Korrosion zu vermeiden und die Verkleidungselemente vor Schäden zu schützen, ist eine sorgfältige Reinigung und Pflege erforderlich.

- ➔ „4. Reinigung“ (Seite 51).

Vor Verwendung des Ofenanlage muss die Erstinbetriebnahme durchgeführt und protokolliert werden. Außerdem muss eine Einweisung für die Betreiber erfolgen. Detaillierte Informationen dazu stehen in der Anleitung vom Kamineinsatz.

- 📄 Montage- und Gebrauchsanleitung
Kamineinsätze Premium/Lean

Für Gebrauch, Reinigung und Instandhaltung der Ofenanlage ist die Anleitung vom Kamineinsatz zu beachten.

- 📄 Montage- und Gebrauchsanleitung
Kamineinsätze Premium/Lean

4. Reinigung

⚠ ACHTUNG!

Gefahr von Sachschäden durch unsachgemäße Reinigung!

Fehler bei der Reinigung können das Gerät beschädigen (z. B. Oberflächenschäden durch Rost oder Kratzer). Dieses Kapitel enthält wichtige Informationen für die Reinigung des Geräts.

- ▶ Lesen Sie dieses Kapitel sorgfältig durch.
 - ▶ Führen Sie die Reinigung wie beschrieben durch.
-

Reinigung nur durch eingewiesene Benutzer.

⇒ „1.2.4 Benutzer“ (Seite 4).

Für die Reinigung der Feuerstätte ist die Anleitung vom Kamineinsatz zu beachten.

- 📖 Montage- und Gebrauchsanleitung
Kamineinsätze Premium/Lean

5. Demontage

5.1 Sicherheitshinweise zur Demontage

WARNUNG!

Gefahr durch Nichtbeachtung der Demontageanweisungen!

Fehler bei der Demontage des Geräts können zu schweren Verletzungen führen. Dieses Kapitel enthält wichtige Informationen für die sichere Demontage des Geräts.

- ▶ Lesen Sie dieses Kapitel vor der Demontage sorgfältig durch.
- ▶ Befolgen Sie die Sicherheitshinweise.
- ▶ Führen Sie die Demontage wie beschrieben durch.


Demontage nur durch qualifiziertes Fachpersonal.
Elektrotechnische Arbeiten nur durch qualifizierte
Elektrofachkräfte.

⇒ „1.2.3 Fachpersonal“ (Seite 4).

Um Gefahren zu vermeiden, sind folgende Anforderungen unbedingt einzuhalten:

- Das Gerät und andere berührbare Teile sind über einen ausreichend langen Zeitraum abgekühlt.
- Im Feuerraum befindet sich keine Hitze oder Glut.
- Das Umfeld der Ofenanlage ist geschützt, z. B. durch Abdeckungen für Fußboden und Möbel.

Vor der Demontage müssen das Gerät und die Ofenanlage gereinigt werden.

-  Montage- und Gebrauchsanleitung
Kamineinsätze Premium/Lean

5.2 Gerät demontieren

- ▶ Entfernen Sie alle Anschlüsse und Verbindungen zwischen Ofenanlage und Schornstein.
- ▶ Demontieren Sie alle Rohre von der Abgasführung.
- ▶ Wenn vorhanden, demontieren Sie alle Rohre von der Verbrennungsluftleitung.

6. Entsorgung

6.1 Verpackung entsorgen

ACHTUNG!

Gefahr von Umweltschäden durch nicht sachgerechte Entsorgung der Verpackung!

- ▶ Geben Sie die Verpackung nicht in den normalen Hausmüll.
- ▶ Führen Sie die Verpackung der umwelt- und sachgerechten Wiederverwertung (Recycling) zu.

Die Verpackung dient zum Schutz vor Transportschäden. Die Verpackungsmaterialien sind nach umweltverträglichen Gesichtspunkten ausgewählt und aus wiederverwertbaren Materialien hergestellt. Die Verpackungsmaterialien können nach Gebrauch in den Rohstoffkreislauf zurückgeführt werden.

- ▶ Entsorgen Sie die Verpackung umweltfreundlich getrennt nach Werkstoffen.



6.2 Gerät entsorgen

ACHTUNG!

Gefahr von Umweltschäden durch nicht sachgerechte Entsorgung des Geräts!

- ▶ Geben Sie das Gerät nicht in den normalen Hausmüll.
- ▶ Führen Sie das Gerät der umwelt- und sachgerechten Wiederverwertung (Recycling) zu.

- ▶ Entsorgen Sie das Gerät nach den gesetzlichen Bestimmungen über einen Entsorgungsfachbetrieb oder Ihre kommunale Entsorgungseinrichtung.



7. Anhang

7.1 Zubehör

- Rauchrohrbogenset (passend für jedes Modell).

Für den Kamineinsatz:

- Abbrandsteuerung S-Thermetik NEO.
- Elektrischer Türlift SESAM III (zum Öffnen und Schließen der Feuerraumtür).

Bei Bedarf und für weitere Informationen (z. B. Prospekte, Ersatzteile, Preislisten):

- ▶ Wenden Sie sich an den Hersteller oder an den Fachhandel.

 www.spartherm.com

7.2 Normen und Vorschriften

Relevante Regelungen – ohne Anspruch auf Vollständigkeit:

- **FuVo**: Feuerungsverordnung des entsprechenden Bundeslandes.
- **LBO**: Landesbauordnung bzw. Brandschutzvorschriften.
- **VKF**: VKF (Schweiz).
- **LRV**: (Schweiz).
- **1. BImSchV**: Erste Verordnung zur Durchführung des Bundes-Immissionsschutzgesetz.
- **TROL**: Fachregeln des Kachelofen- und Luftheizungsbauhandwerks (ZVSHK).
- **DIN 1298 / DIN EN 1856**: Verbindungsstücke für Feuerungsanlagen.
- **DIN EN 13240**: Kaminöfen/Raumheizer für Festbrennstoffe.
- **DIN 18896**: Feuerstätten für feste Brennstoffe. Technische Regeln für die Installation und Betrieb.
- **DIN EN 13384**: Abgasanlagen Berechnungsverfahren.
- **DIN 18160-1/2**: Abgasanlagen/Hausschornsteine.
- **DIN 4751 / DIN EN 12828**: Heizungssysteme in Gebäuden – Planung von Warmwasser-Heizungsanlagen.
- **VDI 2035**: Wasseraufbereitung für Heizungsanlagen.
- **Art. 15a**: B-VG (Österreich).

7.3 Konformitätserklärungen

Dieses Produkt entspricht in Konstruktion und Betriebsverhalten den europäischen Richtlinien sowie den ergänzenden nationalen Anforderungen. Die Konformität wurde mit der CE-Kennzeichnung nachgewiesen.

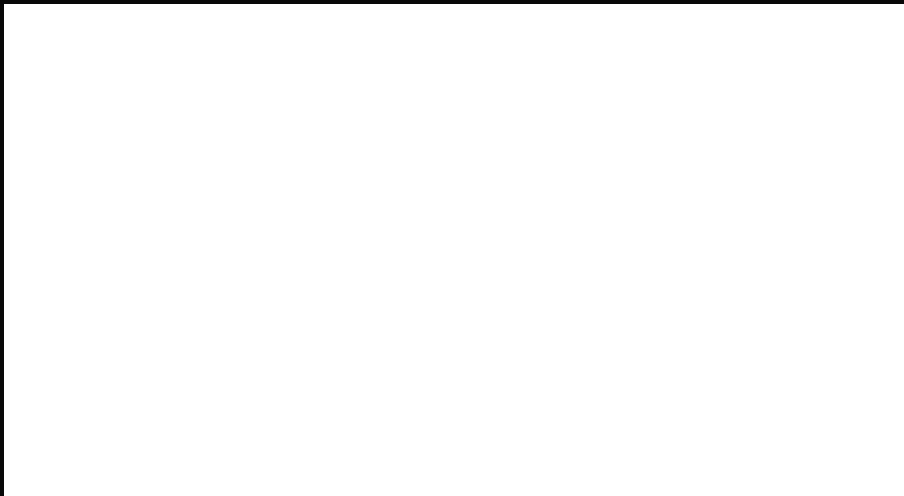
Eine Leistungserklärung gemäß Verordnung EU 305/2011 ist auf der Webseite des Herstellers verfügbar:

 www.spartherm.com

LIVING FIRE

by SPARTHERM®

FACHHÄNDLER



www.facebook.com/Spartherm

www.instagram.com/spartherm

www.youtube.com/sparthermgermany

www.spartherm.com

