



Betriebsanleitung

**Percy**



**AUSTROFLAMM**

[www.austroflamm.com](http://www.austroflamm.com)

Betriebsanleitung  
22.06.2023

Version: 1.0

#### IMPRESSUM

Eigentümer und Herausgeber

AUSTROFLAMM GMBH  
Austroflamm-Platz 1  
A- 4631 Krenglbach  
Tel: +43 (0) 7249 / 46 443  
[www.austroflamm.com](http://www.austroflamm.com)  
[info@austroflamm.com](mailto:info@austroflamm.com)

Redaktion: Olivera Stojanovic

Abbildungen: Konstruktion

Text: Technische Abteilung (Austroflamm)

#### Copyright

Alle Rechte vorbehalten. Der Inhalt dieser Anleitung darf nur mit Genehmigung des Herausgebers vervielfältigt oder verbreitet werden! Druck-, Rechtschreib- und Satzfehler vorbehalten.

## Inhaltsverzeichnis

<b>1</b>	<b>Allgemeine Informationen .....</b>	<b>6</b>
1.1	Link zur Produktregistrierung.....	6
1.2	Copyright.....	7
<b>2</b>	<b>Zweck der Anleitung.....</b>	<b>8</b>
2.1	Aufbewahrung der Anleitung .....	8
2.2	Aufbau der Anleitung.....	8
2.3	Verwendete Darstellungen .....	8
2.4	Versionierung.....	8
2.5	Abkürzungen.....	9
<b>3</b>	<b>Sicherheit.....</b>	<b>10</b>
3.1	Bedeutung der Sicherheitshinweise .....	10
3.2	Allgemeine Sicherheitshinweise.....	10
3.3	Sicherheitsabstände.....	12
<b>4</b>	<b>Produktübersicht .....</b>	<b>13</b>
4.1	Bestimmungsgemäße Verwendung .....	13
4.2	Identifikation des Produktes.....	13
4.2.1	Abmessungen .....	13
4.2.2	Platzierung des Typenschildes.....	14
4.3	Energielabel .....	14
<b>5</b>	<b>Technische Daten .....</b>	<b>15</b>
5.1	Technische Daten nach Verordnung (EU) 2015/1185 und del. Verordnung (EU) 2015/1186 .	15
5.2	Allgemeine technische Daten.....	18
<b>6</b>	<b>Transport, Handhabung und Lagerung.....</b>	<b>19</b>
6.1	Transport.....	19
6.2	Transportsicherungen.....	19
6.3	Lagerung.....	19
<b>7</b>	<b>Anforderungen an den Aufstellort.....</b>	<b>20</b>
7.1	Anforderungen an den Aufstellungsraum .....	20
7.2	Anforderungen an den Schornstein.....	20
7.3	Verbrennungsluft / Außenluftzufuhr .....	20
<b>8</b>	<b>Brennstoffmaterial/-menge.....</b>	<b>21</b>
8.1	Brennstoffmaterial .....	21
8.2	Brennstoffmenge .....	21
<b>9</b>	<b>Montage.....</b>	<b>22</b>
9.1	Risiken und Gefährdungen.....	22
9.2	Durchführung.....	22
9.2.1	Stahl u. Keramikverkleidung montieren .....	22
9.2.2	Keramott montieren .....	23
<b>10</b>	<b>Betrieb.....</b>	<b>24</b>
10.1	Voraussetzungen für den Betrieb.....	24
10.2	Betriebsarten .....	25

10.2.1	Pelletbetrieb.....	25
<b>11</b>	<b>Inbetriebnahme .....</b>	<b>27</b>
11.1	Erste Inbetriebnahme.....	27
<b>12</b>	<b>Bedienung .....</b>	<b>28</b>
12.1	Bedienung mittels APP und Smartphone.....	28
12.2	Bedienung mittels IR-Fernbedienung.....	29
12.3	Bedienung mittels Touchdisplay .....	30
12.3.1	Display - Raumtemperaturanzeige, div. Funktionen.....	30
12.3.2	Display - Heizleistungsanzeige, weitere Funktionsmenüs .....	30
12.3.3	Display - Statusanzeige .....	31
12.4	Funktionen.....	31
12.4.1	Funktion - Füllstandsanzeige.....	31
12.4.2	Funktion - Timers, Heizzeiten festlegen.....	31
12.5	Neue Heizzeiten einstellen / bearbeiten .....	32
<b>13</b>	<b>Einstellungen.....</b>	<b>33</b>
13.1	Display - Einstellungen.....	33
13.2	Menüpunkt - Zeit/Datum .....	34
13.3	Menüpunkt - Brennstoff .....	34
13.4	Menüpunkt: Bluetooth-Geräte.....	34
13.5	Menüpunkt - Eco-Modus .....	35
13.6	Menüpunkt - Externer Thermostat.....	35
13.7	Menüpunkt - Frostschutz .....	35
13.8	Menüpunkt - Anzeigeoptionen.....	36
13.9	Menüpunkt - Temperatur Einheit .....	36
13.10	Menüpunkt - Lautstärke .....	37
13.11	Menüpunkt - Manuelle Pelletzufuhr .....	37
13.12	Menüpunkt - Servicefähigkeit.....	37
13.13	Menüpunkt - Service-Menü .....	37
13.14	Menüpunkt - Displaysperre .....	38
13.15	Menüpunkt - Sprache .....	38
13.16	Menüpunkt - Info .....	38
13.17	Menüpunkt - Heizstatistiken .....	38
13.18	Menüpunkt - Tipps .....	39
13.19	Feuerraumtür einstellen.....	39
13.20	Schließkraft der Tür einstellen .....	40
<b>14</b>	<b>Instandhaltung .....</b>	<b>41</b>
14.1	Intervalle .....	41
14.2	Ofenmodelle mit automatischem Kipprost.....	41
14.3	Austausch der Speicherbatterie .....	42
14.4	Rauchgaszüge reinigen .....	42
<b>15</b>	<b>Alarmer und Fehlermeldungen .....</b>	<b>46</b>
15.1	Auflistung der Alarmer und Fehler .....	46
15.2	Warnungen und Fehler zurücksetzen .....	47
15.3	Sicherheitstemperaturbegrenzer .....	47



---

<b>16 Elektrischer Anschlussplan.....</b>	<b>48</b>
16.1 Elektrischer Anschluss.....	48
16.2 Modelle mit permanent drehendem Schneckenmotor.....	48
<b>17 Demontage.....</b>	<b>50</b>
<b>18 Ersatzteile .....</b>	<b>51</b>
<b>19 Entsorgung .....</b>	<b>56</b>
<b>20 Gewährleistung und Garantie .....</b>	<b>58</b>
<b>21 Datenverarbeitung .....</b>	<b>59</b>
<b>22 Inbetriebnahmeprotokoll.....</b>	<b>60</b>
<b>23 Serviceprotokoll.....</b>	<b>61</b>

# 1 Allgemeine Informationen

Sie haben sich für einen Austroflamm Pelletofen entschieden.

**Herzlichen Glückwunsch zu Ihrer Wahl und vielen Dank für Ihr Vertrauen.**

Richtige Handhabung und Pflege sind für einen störungsfreien Betrieb und eine lange Lebensdauer unerlässlich.

Die Informationen in dieser Anleitung sind allgemeiner Natur. Nationale und europäische Normen, örtliche und baurechtliche Vorschriften sowie feuerpolizeiliche Bestimmungen sind zusätzlich einzuhalten.

Lesen Sie diese Anleitung vor Montage bzw. Bedienung aufmerksam durch. Für Schäden, die durch Nichtbeachtung dieser Anleitung entstehen, entfallen alle Haftungs- und Gewährleistungsansprüche. Bitte beachten Sie die Hinweise in den einzelnen Kapiteln.

Diese Anleitung ist Bestandteil des Pelletofen.

In der folgenden Auflistung geben wir einen Überblick darüber, welche Kapitel für wen von Bedeutung sind:

Händler	Endkunde
Komplette Betriebsanleitung	Allgemeine Informationen
	Zweck der Anleitung
	Sicherheit
	Produktübersicht
	Technische Daten
	Anforderungen an den Aufstellort
	Brennstoffmaterial/-menge
	Betrieb
	Bedienung
	Einstellungen
	Inbetriebnahme
	Instandhaltung
	Alarmer und Fehlermeldungen
	Ersatzteile
	Entsorgung
	Gewährleistung und Garantie
	Datenverarbeitung
Inbetriebnahmeprotokoll	
Serviceprotokoll	

## 1.1 Link zur Produktregistrierung

Durch Scannen des QR-Codes bzw. über folgenden Link <https://www.austroflamm.com/de/service/produktregistrierung> gelangen Sie direkt zu der Produktregistrierung. Dort können Sie Ihr Produkt registrieren und das Blatt der Datenverarbeitung und das Inbetriebnahmeprotokoll hochladen. Auch die Zusendung per Mail, an [service@austroflamm.com](mailto:service@austroflamm.com), ist möglich.



Abb. 1: Produktregistrierung

## 1.2 Copyright

Alle Rechte vorbehalten. Der Inhalt dieser Anleitung darf nur mit Genehmigung des Herausgebers vervielfältigt oder verbreitet werden! Druck-, Rechtschreib- und Satzfehler vorbehalten.

## 2 Zweck der Anleitung

Diese Anleitung ist Bestandteil des Pelletofens und soll dazu beitragen, dass der Pelletofen sicher eingebaut und gewartet wird.

### TIPP

Bitte lesen Sie diese Anleitung vor Inbetriebnahme.

### 2.1 Aufbewahrung der Anleitung

Bewahren Sie diese Anleitung für den Bedarfsfall auf. Eine aktuelle Version der Anleitung finden Sie online auf unserer Homepage [www.austroflamm.com](http://www.austroflamm.com).

### 2.2 Aufbau der Anleitung

Das Inhaltsverzeichnis finden Sie auf Seite 3.

Abbildungen in dieser Anleitung können vom gelieferten Produkt abweichen.

### 2.3 Verwendete Darstellungen

Folgende Darstellungen werden in dieser Anleitung verwendet:

#### Handlungsschritte mit zwingender Einhaltung der Reihenfolge

- ✓ Voraussetzung
- 1) Handlungsschritt 1
- 2) Handlungsschritt 2
- 3) .....
- ⇒ Zwischenergebnis / zusätzliche Information
- ⇒ Resultat

#### Handlungsschritte und Aufzählungszeichen ohne zwingender Reihenfolge

- ....
- ....
- ....
- ....

#### Querverweise

Siehe Technische Daten

#### Nützliche Tipps

### TIPP

#### Brennstoff

Verwenden Sie ausschließlich den empfohlenen Brennstoff!

### 2.4 Versionierung

Wir aktualisieren unsere Anleitungen laufend. Die aktuelle Version finden Sie auf der Homepage [www.austroflamm.com](http://www.austroflamm.com).

## 2.5 Abkürzungen

Abkürzung	Bedeutung
HMS	Heat Memory System

## 3 Sicherheit

In dieser Anleitung geben wir Ihnen zum sicheren Betrieb Ihres Pelletofens zahlreiche Sicherheitshinweise. Diese Hinweise sind abhängig von ihrer Bedeutung wie folgt unterschiedlich gekennzeichnet:

### 3.1 Bedeutung der Sicherheitshinweise

#### HINWEIS

Besondere Verhaltensweise und/oder Tätigkeiten, die für ein sicheres Arbeiten erforderlich sind. Nichtbeachten kann Sachschaden zur Folge haben.

#### ⚠ VORSICHT

Möglicherweise gefährliche Situation (leichte oder geringfügige Verletzungen sowie Sachschaden).

#### ⚠ WARNUNG

Möglicherweise drohende Gefahr für das Leben und die Gesundheit von Personen (schwerste Verletzungen oder Tod).

#### ⚠ GEFAHR

Unmittelbar drohende Gefahr für das Leben und die Gesundheit von Personen (schwerste Verletzungen oder Tod).

### 3.2 Allgemeine Sicherheitshinweise

- Die Informationen in dieser Anleitung stellen allgemein gültige Normen und Regeln dar. Nationale und europäische Normen, örtliche und baurechtliche Vorschriften sowie feuerpolizeiliche Bestimmungen sind zusätzlich einzuhalten.
- Bewahren Sie diese Anleitung sorgfältig auf und sorgen Sie dafür, dass sie immer zur Verfügung steht.
- Die Erstinbetriebnahme des Gerätes muss durch einen autorisierten Austroflamm Servicepartner oder durch die Austroflamm Service GmbH & Co.KG erfolgen.
- Service ist fällig nach Erreichen einer für das Gerät spezifischen Stundenanzahl, jedoch mindestens 1x jährlich zur GARANTIESICHERUNG!
- Der Service kann auch vom Austroflamm Serviceteam übernommen werden.
- Das Einhalten der hier enthaltenen Vorschriften garantiert die Sicherheit für Personen und Gerät, einen wirtschaftlichen Betrieb und eine lange Lebensdauer. Der Pelletofen wurde auf Basis der Normen EN 14785 und EN 13240 konzipiert.
- Originalteile dürfen nicht verändert oder durch Teilen anderer Hersteller ausgetauscht werden. In diesem Fall erlischt der Garantieanspruch.
- Bei Arbeiten und Eingriffen am Pelletofen muss die Stromzufuhr unterbrochen werden.
- Mitgelieferte Schemen und Zeichnungen dienen nur als erläuternde Beispiele; der Hersteller verfolgt eine Politik der ständigen Entwicklung und Aktualisierung des Produkts und kann ohne Vorankündigung Änderungen vornehmen.
- Alle Maße dieser Anleitung sind in mm angegeben.
- Ihr Pelletofen ist nicht zur Verwendung als Leiter oder Standgerüst geeignet.
- Beachten Sie, dass sich Oberflächen des Pelletofens während des Betriebes stark erwärmen. Zur Bedienung des Pelletofens empfehlen wir die Benutzung des Schutzhandschuhs.



- Machen Sie Kinder auf diese Gefahren aufmerksam und halten Sie sie während des Betriebes vom Pelletofen fern.
- Im Pelletofen dürfen keine Abfälle (jeglicher Art) oder Reststoffe verbrannt werden. Es dürfen ausschließlich die empfohlenen Brennstoffe verfeuert werden.
- Das Abstellen von nicht hitzebeständigen Gegenständen auf dem Heizgerät oder in dessen Nähe ist verboten.
- Legen Sie keine Wäschestücke zum Trocknen auf den Pelletofen. Auch Wäscheständer oder dgl. müssen in ausreichendem Abstand vom Ofen aufgestellt werden - Brandgefahr!
- Beim Betrieb Ihres Pelletofens ist das Verarbeiten von leicht brennbaren und explosiven Stoffen im selben oder in anschließenden Räumen verboten.
- Es muss sichergestellt sein, dass eine ausreichende Verbrennungsluftzufuhr und eine sichere Abführung der Abgase gegeben sind. Daher immer prüfen, ob der Schornstein verstopft ist - insbesondere nach längerer Betriebsunterbrechung.
- In der Übergangszeit, d.h. bei höheren Außentemperaturen, kann es bei plötzlichem Temperaturanstieg zu Störungen des Schornsteinzuges kommen, so dass die Heizgase nicht vollständig abgezogen werden. Sollte dies der Fall sein, den Pelletofen abschalten.
- Das Konvektionsgitter darf niemals verschlossen werden, auch nicht teilweise.
- Entlüftungseinrichtungen, die zusammen mit der Feuerstätte im gleichen Raum oder Raumverbund betrieben werden, können Probleme verursachen.
- Der Pelletofen muss regelmäßig gereinigt bzw. gewartet werden siehe Kapitel Instandhaltung.
- Reparaturen an Ihrem Pelletofen dürfen nur durch vom Hersteller unterwiesenes Fachpersonal durchgeführt werden.
- Ersatzteile je nach Bedarf und Zustand tauschen. Überprüfen Sie regelmäßig die Elektro- und Elektronikbestandteile auf Schäden oder Verschleiß.
- Sicherheitseinrichtungen dürfen nicht überbrückt werden.
- Wird falscher oder zu feuchter Brennstoff verwendet, kann es aufgrund von Ablagerungen im Schornstein zu einem Schornsteinbrand kommen. Verschließen Sie sofort alle Luftöffnungen am Kamin und informieren Sie die Feuerwehr. Nach dem Ausbrennen des Schornsteins diesen vom Fachmann auf Risse bzw. Dichtheit überprüfen lassen.
- Pelletgeräte sind unter bestimmten Voraussetzungen auch für die Mehrfachbelegung von Schornsteinen geeignet. Ihr Schornsteinfegermeister informiert Sie über diese Voraussetzungen und führt die entsprechende Abnahme durch.
- Bitte beachten Sie, dass der Aufstellungsraum mind. eine Türe / ein Fenster ins Freie aufweist oder mit einem derartigen Raum direkt verbunden sein muss. Andere Feuerstätten und Dunstabzugshauben dürfen nicht im Raumluftverbund mit Feuerstätten betrieben werden.
- Die Feuerraumtür muss während des Feuerbetriebs geschlossen sein.
- Die Aufstellfläche für den Pelletofen muss über eine angemessene Tragfähigkeit verfügen. Wenn eine vorhandene Konstruktion diese Bedingung nicht erfüllt, müssen für ihre Erfüllung geeignete Maßnahmen (z. B. Platte zur Lastverteilung) ergriffen werden.
- Vor der Aufstellung, der Benutzung und jedem Eingriff am Pelletofen ist diese Anleitung aufmerksam durchzulesen.

### 3.3 Sicherheitsabstände

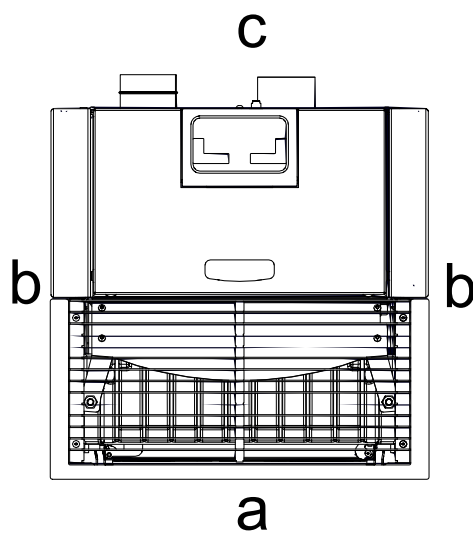


Abb. 2: Sicherheitsabstände (Ansicht von oben)

Bei Aufstellung im Raum sind folgende Sicherheitsabstände zu brennbaren Materialien (Mindestabstände - siehe auch Typenschild) einzuhalten.

- a) 800 mm (vorne im Strahlungsbereich der Tür)
- b) 100 mm (seitlich)
- c) 100 mm (hinten)

**Achtung:** Im Strahlungsbereich des Feuerraumtürglases muss der Boden nichtbrennbar ausgeführt werden.

Beachten Sie, dass der Aufstellungsraum mind. eine Türe / ein Fenster ins Freie aufweist oder mit einem derartigen Raum direkt verbunden sein muss. Andere Feuerstätten und Dunstabzugshauben dürfen nicht im Raumlufverbund mit dieser Feuerstätte betrieben werden.

Dieser Pelletofen wird unter Beachtung der Sicherheitsabstände auf den Boden gestellt und waagrecht ausgerichtet. Die Stellfüße sind in der Höhe einstellbar.



## 4 Produktübersicht

### 4.1 Bestimmungsgemäße Verwendung

Der in dieser Anleitung beschriebene Austroflam Pelletofen ist als selbstschließendes Gerät der Bauart A1 nach den Normen EN 14785 und EN 13240 gefertigt.

### HINWEIS

Der Betrieb ist nur mit geschlossener Tür, verriegelter Aschelade und geschlossenem Füllschachtdeckel zulässig.

### 4.2 Identifikation des Produktes

In den folgenden Abbildungen informieren wir Sie über Abmessungen und die Typenschildplatzierung.

#### 4.2.1 Abmessungen

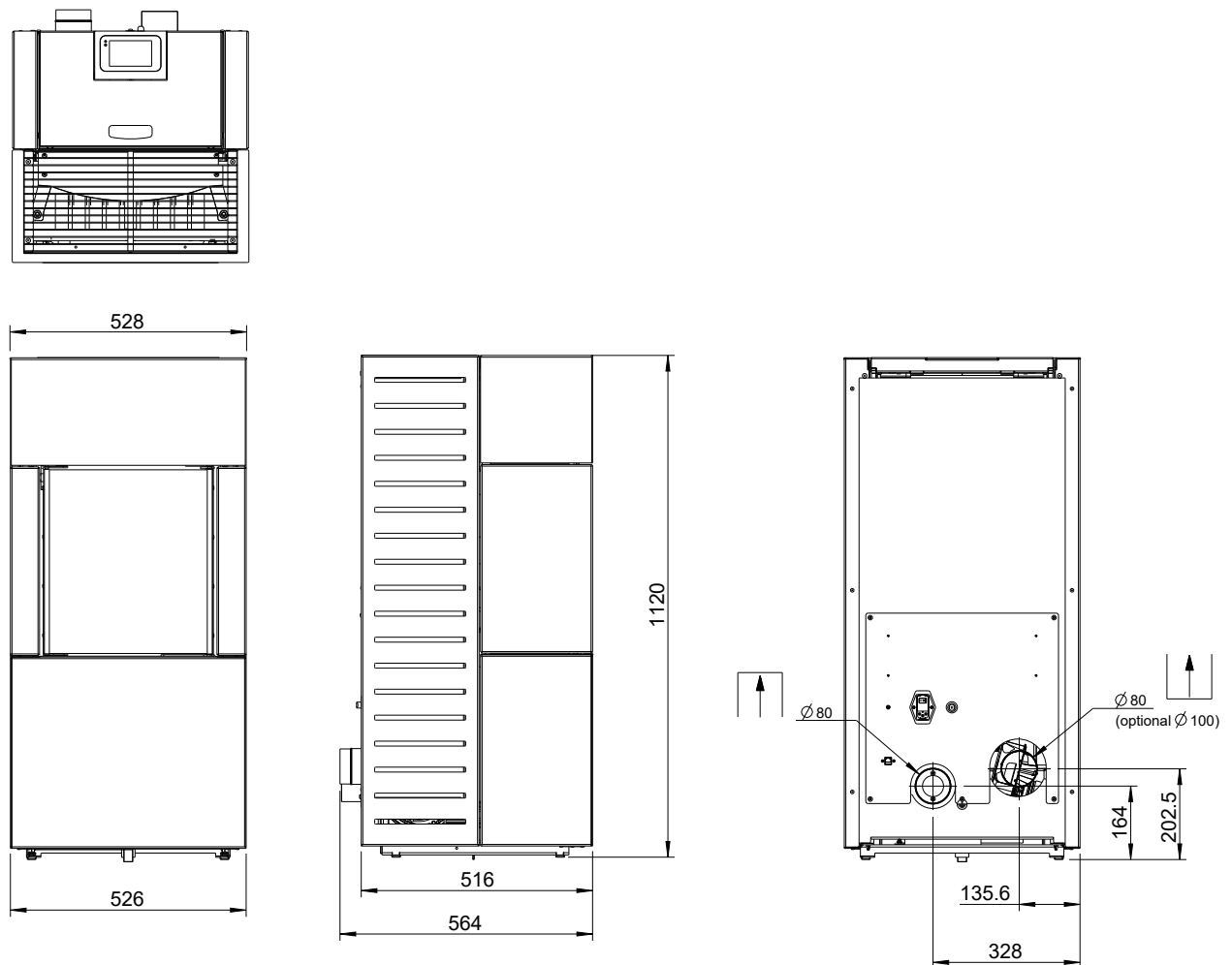


Abb. 3: Abmessungen Percy

### 4.2.2 Platzierung des Typenschildes

Hier zeigen wir, wo Sie das Typenschild finden. Ein Duplikat haben Sie mit dem Pelletofen erhalten. Das Duplikat befindet sich auf der Rückseite der Anleitung, die Ihrem Pelletofen beigelegt wurde.

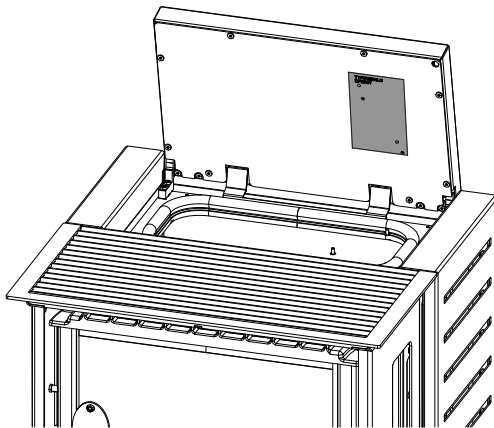


Abb. 4: Typenschild

Das Typenschild Ihres Pelletofens befindet sich auf der Innenseite des Tankdeckels.

### 4.3 Energielabel

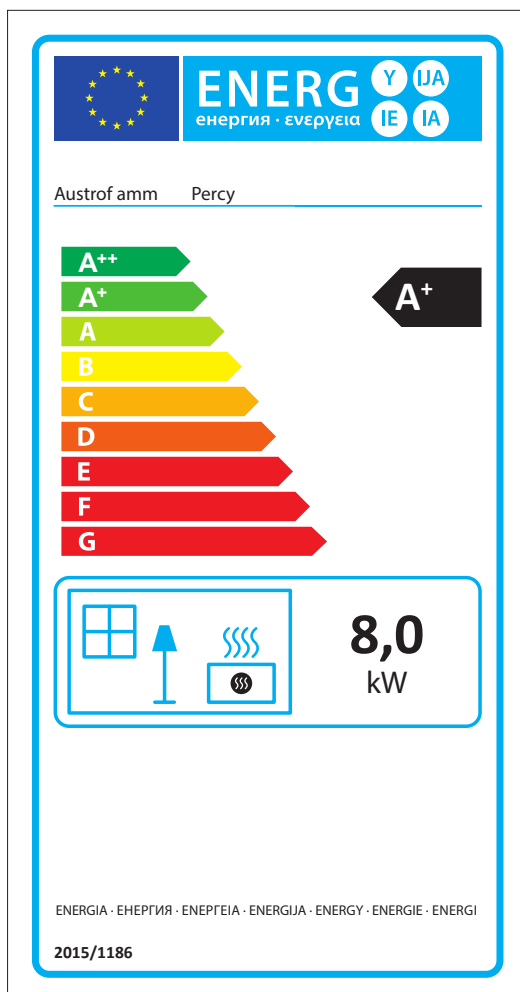


Abb. 5: Energielabel Percy

## 5 Technische Daten

### 5.1 Technische Daten nach Verordnung (EU) 2015/1185 und del. Verordnung (EU) 2015/1186

#### Kontaktangaben des Herstellerst oder seines autorisierten Vertreters

Hersteller:	Austroflamm GmbH
Kontakt:	-
Anschrift:	Austroflamm-Platz 1
	4631 Krenglbach
	Austria

#### Angaben zum Gerät

Modellkennung(en):	Percy
Gleichwertige Modelle:	-
Prüfberichte:	DBI F 16/11/0421 bei 1721 DBI
Angewendete harmonisierte Normen:	EN 14785:2006
Andere angewendete Normen/techn. Spezifikationen:	
Indirekte Heizfunktion:	nein
Direkte Wärmeleistung:	8 kW
Indirekte Wärmeleistung <sup>1</sup> :	-

#### Eigenschaften beim Betrieb mit dem bevorzugten Brennstoff

Raumheizungs-Jahresnutzungsgrad $\eta_s$ :	79,2%
Energieeffizienzindex (EEI):	119

**Besondere Vorkehrungen bei Zusammenbau, Installation oder Wartung**

Ist in den einzelnen Kapiteln der Betriebsanleitung beschrieben.

Brennstoff	Bevorzugter Brennstoff (nur einer) <sup>2</sup> :	Sonstige(r) geeignete(r) Brennstoff(e) <sup>3</sup> :	$\eta_s$ [x%]:	Raumheizungs-Emissionen bei Nennwärmeleistung (*)				Raumheizungs-Emissionen bei Mindestwärmeleistung <sup>4</sup> (*) (**)			
				PM	OGC	CO	NOx	PM	OGC	CO	NOx
				[x] mg/Nm <sup>3</sup> (13% O <sub>2</sub> ) <sup>5</sup>				[x] mg/Nm <sup>3</sup> (13% O <sub>2</sub> ) <sup>6</sup>			
Scheitholz, Feuchtigkeitsgehalt $\leq 25$ %	nein	nein	-	-	-	-	-	-	-	-	-
Pressholz, Feuchtigkeitsgehalt < 12 %	ja	nein	79,2	20	2	37	145	-	-	-	-
Sonstige holzartige Biomasse	nein	nein	-	-	-	-	-	-	-	-	-
Nicht-holzartige Biomasse	nein	nein	-	-	-	-	-	-	-	-	-
Anthrazit und Trockendampfkohle	nein	nein	-	-	-	-	-	-	-	-	-
Steinkohlenkoks	nein	nein	-	-	-	-	-	-	-	-	-
Schwelkoks	nein	nein	-	-	-	-	-	-	-	-	-
Bituminöse Kohle	nein	nein	-	-	-	-	-	-	-	-	-
Braunkohlebriketts	nein	nein	-	-	-	-	-	-	-	-	-
Torfbriketts	nein	nein	-	-	-	-	-	-	-	-	-
Briketts aus einer Mischung aus fossilen Brennstoffen	nein	nein	-	-	-	-	-	-	-	-	-
Sonstige fossile Brennstoffe	nein	nein	-	-	-	-	-	-	-	-	-
Briketts aus einer Mischung aus Biomasse und fossilen Brennstoffen	nein	nein	-	-	-	-	-	-	-	-	-
Sonstige Mischung aus Biomasse und festen Brennstoffen	nein	nein	-	-	-	-	-	-	-	-	-

(\*) PM = Staub, OGC = gasförmige organische Verbindungen, CO = Kohlenmonoxid, NOx = Stickoxide

(\*\*) Nur bei Anwendung der Korrekturfaktoren F(2) oder F(3) erforderlich.

**Eigenschaften beim ausschließlichen Betrieb mit dem bevorzugten Brennstoffen<sup>7</sup>**

Angabe	Symbol	Wert	Einheit	Angabe	Symbol	Wert	Einheit	
<b>Wärmeleistung</b>				<b>Thermischer Wirkungsgrad (Brennstoffwirkungsgrad) (auf Grundlage des NCV)</b>				
Nennwärmeleistung	P <sub>nom</sub>	8,0	kW	thermischer Wirkungsgrad (Brennstoffwirkungsgrad) bei Nennwärmeleistung	η <sub>th,nom</sub>	90,0	%	
Mindestwärmeleistung (Richtwert)	P <sub>min</sub>	N.A.	kW	thermischer Wirkungsgrad (Brennstoffwirkungsgrad) bei Mindestwärmeleistung (Richtwert)	η <sub>th,min</sub>	N.A.	%	
<b>Hilfsstromverbrauch</b>				<b>Art der Wärmeleistung/Raumtemperaturkontrolle</b>				
Bei Nennwärmeleistung	el <sub>max</sub>	<b>0,025</b>	kW	einstufige Wärmeleistung, keine Raumtemperaturkontrolle			ja	
Bei Mindestwärmeleistung	el <sub>min</sub>	<b>0,019</b>	kW	zwei oder mehr manuell einstellbare Stufen, keine Raumtemperaturkontrolle			nein	
Im Bereitschaftszustand	el <sub>SB</sub>	<b>0,003</b>	kW	Raumtemperaturkontrolle mit mechanischem Thermostat			nein	
<b>Leistungsbedarf der Pilotflamme</b>				mit elektronischer Raumtemperaturkontrolle				
Leistungsbedarf der Pilotflamme (soweit vorhanden)	P <sub>pilot</sub>	N.A.	kW	mit elektronischer Raumtemperaturkontrolle und Tageszeitregelung			nein	
				mit elektronischer Raumtemperaturkontrolle und Wochentagsregelung				
				<b>Sonstige Regelungsoptionen</b> (Mehrfachnennungen möglich)				
				Raumtemperaturkontrolle mit Präsenzerkennung				nein
				Raumtemperaturkontrolle mit Erkennung offener Fenster				nein
				mit Fernbedienungsoption				nein

<sup>1</sup> Bei Feuerstätten ohne wasserführende Bauteile erfolgt kein Eintrag.

<sup>2</sup> Werte für Jahresnutzungsgrad und Emissionen sind hier für den bevorzugten Brennstoff anzugeben.

<sup>3</sup> Werte für Jahresnutzungsgrad und Emissionen sind hier für alle weiteren, sonstige geeignete Brennstoffe anzugeben.

<sup>4</sup> Entspricht der Teillast-Wärmeleistung nach EN 16510

<sup>5</sup> Angabe in mg/m<sup>3</sup> bei Heated-Filter-Methode (gemäß Anhang III, Nummer 4, Buchstabe a, Ziffer i, Punkt 1) bzw. g/kg bei Messung im Verdünnungstunnel (gemäß Anhang III, Nummer 4, Buchstabe a, Ziffer i, Punkt 2 und 3.)

<sup>6</sup> Angabe in mg/m<sup>3</sup> bei Heated-Filter-Methode (gemäß Anhang III, Nummer 4 Buchstabe a Ziffer i Punkt 1) bzw. g/kg bei Messung im Verdünnungstunnel (gemäß Anhang III, Nummer 4, Buchstabe a, Ziffer, i Punkt 2 und 3.)

<sup>7</sup> Hier sind Angaben nur zum bevorzugten Brennstoff zu machen.

## 5.2 Allgemeine technische Daten

Technische Daten	
Höhe [mm]	1120
Breite [mm]	526
Tiefe [mm]	516
Feuerraumhöhe [mm]	471
Feuerraumbreite [mm]	285
Feuerraumtiefe [mm]	149,5
Gewicht Grundgerät [kg]	159,5
Gewicht Grundgerät inkl. STM [kg]	21
Gewicht Grundgerät inkl. Keramik [kg]	30
Nennwärmeleistung [kW]	8,6
Teillast-Wärmeleistung [kW] (Pellet)	2,4
Raumheizvermögen mindestens (abhängig von der Hausisolierung) [m <sup>3</sup> ]	114
Raumheizvermögen maximal (abhängig von der Hausisolierung) [m <sup>3</sup> ]	305
Wirkungsgrad [%]	90,0
Co-Gehalt Nennwärmeleistung [mg/Nm <sup>3</sup> ]	36,7
Co-Gehalt bei Teillast [mg/Nm <sup>3</sup> ]	338
Abgastemperatur bei Nennwärmeleistung [°C]	208
Abgastemperatur Teilleistung [°C]	90
Abgasmassenstrom [g/s]	6,13
Abgasmassenstrom [g/s] bei Teillast	3,17
Mindestförderdruck bei Nennwärmeleistung [Pa]	12
Mindestförderdruck bei Teilleistung [Pa]	9
Pelletbehälter Fassungsvermögen [kg]	25
Pelletbehälter Fassungsvermögen [l]	39
Brennstoffdurchsatz Minimal [kg/h]	0,6
Brennstoffdurchsatz Maximal [kg/h]	2,1
Außenluftanschluss Durchmesser [mm]	80
Rauchrohrabgang Durchmesser [mm]	80
Stromanschluss [V/Hz]	230/50
Temperaturgrenzen	0-40
Relative Luftfeuchte	nicht kondensierend
Brandsicherheit - Abstand zu brennbaren Materialien Decke [mm]	-
Mindestabstand zu nichtbrennbaren Materialien [mm]	50
Sicherheitsabstand zu brennbaren Materialien vorne [mm]	800
Sicherheitsabstand zu brennbaren Materialien seitlich [mm]	100
Sicherheitsabstand zu brennbaren Materialien hinten [mm]	100

## 6 Transport, Handhabung und Lagerung

### 6.1 Transport



Abb. 6: Verschlag

Überprüfen Sie die angelieferte Ware umgehend auf Vollständigkeit und Transportschäden.

Überprüfen Sie vor der Montage des Pelletofens die Funktion aller beweglichen Teile. Grundsätzlich sind alle Mängel vor der Montage des Pelletofens zu melden.

Der Transport erfolgt mit einem Verschlag. Den Verschlag inkl. Pelletofen mit einem Hubwagen bzw. Stapler transportieren.

Den Verschlag entfernen und entsprechend entsorgen.

### 6.2 Transportsicherungen

Um einen sicheren Transport der Pelletöfen zu gewährleisten werden diese mit Transportsicherungen geliefert. Bitte entfernen Sie unbedingt vor Montage des Pelletofens die Transportsicherungen. Diese befinden sich unten am Pelletofen.

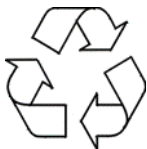
### 6.3 Lagerung

Der Kamin muss in einem trockenen Raum/Lager gelagert werden. Vor Schmutz, Hitze und Nässe schützen.

Folgende Abbildungen sind auf dem Verschlag angebracht und müssen beachtet werden:



- Zerbrechlich – immer aufrecht aufstellen – vor Nässe schützen und trocken lagern.



- Verpackungsmaterial umweltgerecht trennen und entsorgen.



- Der Verschlag kann in die getrennte Sammlung für Verpackungen entsorgt werden. Die örtlichen Entsorgungsbestimmungen müssen beachtet werden.

## 7 Anforderungen an den Aufstellort

### 7.1 Anforderungen an den Aufstellungsraum

Ihr Pelletofen darf nicht aufgestellt werden in:

- Räumen, in denen die erforderliche Verbrennungsluftzufuhr nicht gewährleistet ist.
- Räumen, die allgemein zugänglich sind, insbesondere Fluchtwegen (Treppenhäuser in Wohngebäuden mit nicht mehr als 2 Wohnungen zählen nicht zu den allgemein zugänglichen Räumen).
- Räumen, in denen leicht entzündliche oder explosionsfähige Stoffe oder Gemische verarbeitet, gelagert oder hergestellt werden.
- Räumen, Wohnungen oder Nutzungseinheiten, aus denen Luft mit Hilfe von Ventilatoren, wie Lüftungs- oder Warmluftheizungsanlagen, Dunstabzugshauben, Abluftwäschetrockner, abgesaugt wird. Es sei denn, die gefahrlose Funktion des Pelletofens ist sichergestellt.

**Dies ist gewährleistet, wenn:**

- die Anlagen nur Luft innerhalb eines Raumes umwälzen.
- die Anlagen Sicherheitseinrichtungen haben, die Unterdruck im Aufstellraum selbsttätig und zuverlässig verhindern.
- ein gleichzeitiger Betrieb der Feuerstätte und der luftabsaugenden Anlage durch Sicherheitseinrichtungen verhindert wird.
- die Abgasführung durch besondere Sicherheitseinrichtung überwacht wird.

#### **Bodentragfähigkeit**

Prüfen Sie vor dem Aufstellen, ob die Tragfähigkeit der Unterkonstruktion dem Gewicht Ihres Pelletofens standhält.

- Die Aufstellfläche für den Pelletofen muss über eine angemessene Tragfähigkeit verfügen. Wenn eine vorhandene Konstruktion diese Bedingung nicht erfüllt, müssen für ihre Erfüllung geeignete Maßnahmen (z. B. Platte zur Lastverteilung) ergriffen werden.

### 7.2 Anforderungen an den Schornstein

Für den Anschluss der Rauchrohre an den Schornstein gibt es zu Ihrer eigenen Sicherheit nationale und lokale Bestimmungen. Ihr Pelletofen ist werksseitig zum Anschluss mit Rauchrohrdurchmesser 130 mm / oben vorbereitet. Er kann mit geringfügigen Änderungen vor Ort auch hinten angeschlossen werden. Beim Anschluss mit anderen Rohrdurchmessern ist die Zustimmung Ihres Kaminkehrers erforderlich. Ihr Pelletofen-Fachhändler kennt die Richtlinien. Zu Ihrer eigenen Sicherheit soll der Rauchrohranschluss durch eine Fachkraft erfolgen.

### 7.3 Verbrennungsluft / Außenluftzufuhr

Dieser Pelletofen benötigt für den ordnungsgemäßen Betrieb ausreichend Verbrennungsluft. Bei dichten Gebäudehüllen reicht die Raumluft nicht aus. Daher muss die benötigte Verbrennungsluft von außen zugeführt werden.

Ihr Pelletofen ist für diese Situation (raumluftunabhängiger Betrieb) vorbereitet. Die externe Zuluftleitung ist dicht an den Pelletofen anzuschließen (z.B.: Rohrschelle oder luftdichtes Klebeband). Ihr Fachhändler berät Sie über den korrekten Anschluss.



## 8 Brennstoffmaterial/-menge

### 8.1 Brennstoffmaterial



Abb. 7: Pellet



Abb. 8: ENplus A1

#### Pellets

Schlechte Pelletsqualität verursacht beim Verbrennen starke Rückstände im Pelletofen. Wir empfehlen daher unbedingt Pellets zu verwenden, die keine künstlichen Bindemittel enthalten. Damit verbleibt nur ein geringer unverbrannter Rückstand.

ENplus-A1 zertifizierte Pellets erfüllen diesen Anspruch.

Bei der Lagerung der Pellets ist unbedingt darauf zu achten, dass diese trocken, kühl und frei von Verschmutzungen gelagert werden. Feuchte und schmutzige Pellets bewirken eine schlechte Verbrennung und verstopfen die Förderschnecke.

#### HINWEIS

Die Verwendung von minderwertigen Pellets oder anderem Material schadet der Funktion Ihres Pelletofens und bewirkt den Verlust der Garantie und der Gewährleistung.

#### Explosive Stoffe

Das Verbrennen oder Einbringen von leicht brennbaren oder explosiven Stoffen (wie leere Spraydosen und dgl.) in den Brennraum sowie deren Lagerung in unmittelbarer Nähe Ihres Pelletofens, ist wegen Explosionsgefahr strengstens verboten!

#### Heizmaterial

Verbrennen Sie ausschließlich das empfohlene Heizmaterial.

### 8.2 Brennstoffmenge

#### Maximale Brennstoffmenge

Jeder Pelletofen ist auf eine maximale Brennstoffmenge siehe Kapitel Technische Daten ausgelegt. Größere Brennstoffmengen führen zu Überhitzung und Beschädigungen am Pelletofen!

#### HINWEIS

Um Schäden zu vermeiden, dürfen Sie Ihren Pelletofen **NIE** mit einer größeren Menge, als der Brennstoffmenge laut Bedienungsanleitung betreiben!

## 9 Montage

Die Montage darf ausschließlich vom autorisierten Fachbetrieb durchgeführt werden.

Überprüfen Sie vor der Montage des Pelletofens die Funktion aller beweglichen Teile. Grundsätzlich sind alle Mängel vor der Montage des Pelletofens zu melden.

### 9.1 Risiken und Gefährdungen

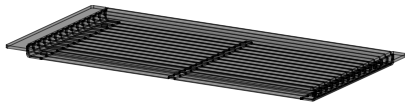
#### Schutzausrüstung

	Sicherheitshandschuhe
---	-----------------------

### 9.2 Durchführung

#### 9.2.1 Stahl u. Keramikverkleidung montieren

Für beide Verkleidungsvarianten erfolgt die Montage auf die gleiche Art und Weise.



- 1) Oberen Deckel abnehmen.

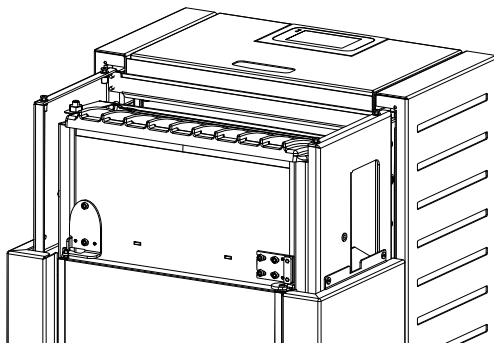
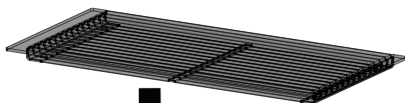


Abb. 9: Deckel abnehmen



- 2) Verkleidung positionieren.
- 3) Deckel wieder draufsetzen und mit der Verkleidung fixieren.

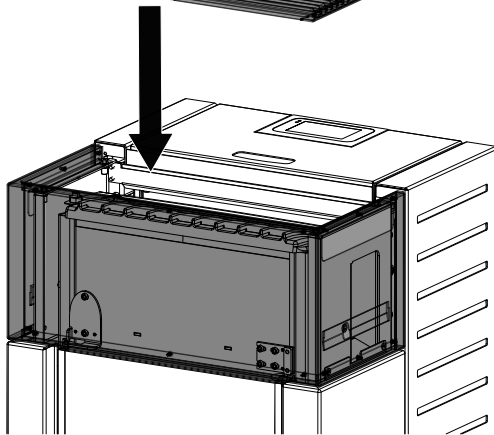


Abb. 10: Verkleidung anbringen

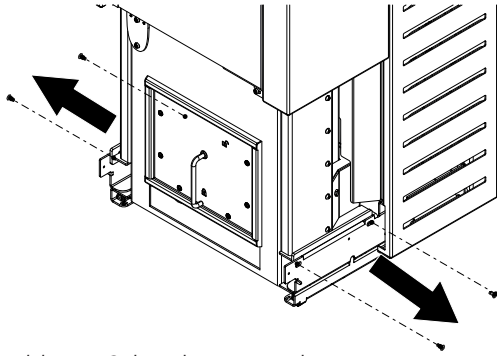


Abb. 11: Schrauben unten lösen

4) 4x Schrauben unten an beiden Seiten lösen.

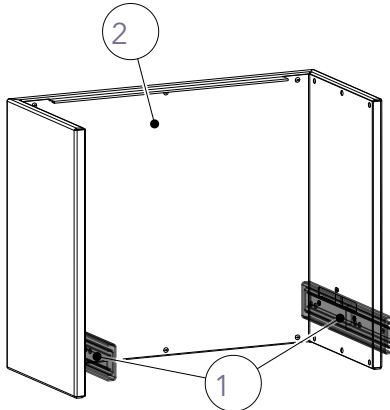


Abb. 12: Auszugsschiene montieren

5) Die Auszugsschienen (1) auf Innenseite der Frontverkleidung (2) unten montieren.

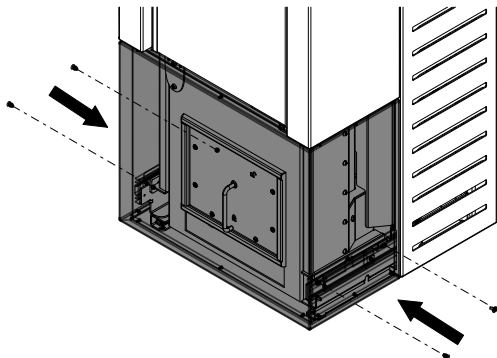


Abb. 13: Verkleidung montieren

6) Auszugsschienen inkl. Verkleidung am Gerät, mit den zuvor gelösten 4 Schrauben montieren. Schrauben zuerst leicht anziehen, die Verkleidung richten (Spaltmaße) und anschließend festziehen.

### 9.2.2 Keramott montieren

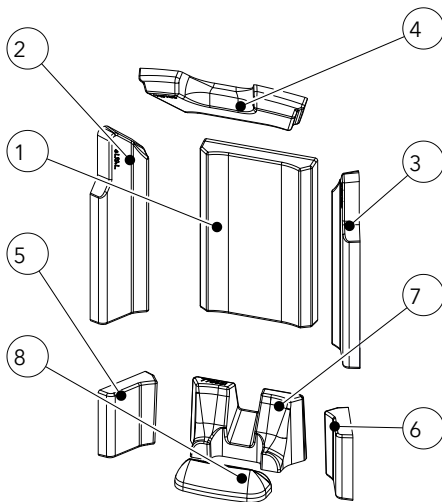


Abb. 14: Keramott

Nummerierung = Einbaureihenfolge

## 10 Betrieb


### 10.1 Voraussetzungen für den Betrieb

#### Externe Verbrennungsluftzufuhr

Jede Verbrennung benötigt Sauerstoff. Dieser wird der Umgebung des Heizgerätes entzogen.

In modernen Gebäuden ist die Außenhülle sehr dicht. Es strömt daher nicht genug frische Verbrennungsluft nach. In solchen Fällen ist die Zufuhr externer Verbrennungsluft nötig. Auch bei Einsatz von Be- und Entlüftungsanlagen im Haus ist das erforderlich.

#### HINWEIS

Der Verbrennungsluftanschluss ist an der Geräterückseite mit einem Zuluftsymbolsymbol  gekennzeichnet.

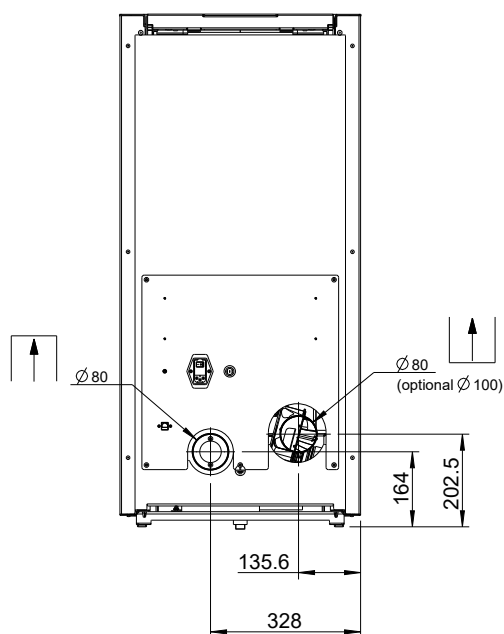


Abb. 15: Abmessungen von hinten

Bei einigen Gerätetypen ist ein Anschluss auch über den Boden möglich.

Für den Anschluss der externen Verbrennungsluftzufuhr ist ein Rohr bzw. Schlauch zu verwenden (Abmessungen siehe Abbildung bzw. im Kapitel Technische Daten). Ist die Rohrlänge mehr als 2 m, sollte der Durchmesser mindestens 100 mm betragen. Die Länge der Leitung sollte nicht länger als 5 m sein. Maximal drei Bögen darf diese Anschlussleitung beinhalten.

Bei direkter Verbindung zur Außenwand ist auf Kondensatbildung und Windschutz am Einlass zu achten.


Verbrennungsluftmangel bewirkt eine schlechte Verbrennung, erhöhte Rußbildung und Ascheanfall.

#### Anschluss an den Kamin

Die Informationen in dieser Anleitung sind allgemeiner Natur. Nationale und europäische Normen, örtliche und baurechtliche Vorschriften sowie feuerpolizeiliche Bestimmungen sind zusätzlich verpflichtend einzuhalten.

Der Ofen muss an einem vom Schornsteinfeger zugelassenen Kamin angeschlossen sein. Das Eindringen von Kondenswasser in den Ofen ist zu vermeiden.

#### HINWEIS

Der Rauchrohranschluss ist an der Geräterückseite mit einem Abgassymbolsymbol  gekennzeichnet

Der Rauchrohranschluss ist gemäß technischem Datenblatt auszuführen. Bei Fragen wenden Sie sich bitte an Ihren Händler.

- Der Kamin ist gemäß der technischen Daten des Ofens (siehe Technische Daten) auszulegen.
- Die waagrechte Länge der Abgasleitung soll 2,5 m nicht überschreiten.
- Eine maximale Anzahl von 3x90°-Bögen soll nicht überschritten werden. Jeder Bogen soll eine Reinigungsöffnung haben.
- Der Kamin muss beständig gegen Kondenswasser sein.
- Der Kamin soll mind. 3-12 Pa Zug bereitstellen, um auch im Falle eines Stromausfalls die Rauchgase ausreichend abzuziehen.
- Die Austroflam GmbH übernimmt keine Haftung und Verantwortung für den Anschluss unserer Heizgeräte an gemeinsame Abgasleitungen/Schornsteine - Mehrfachbelegung. Wenden Sie sich für weitere Informationen an einen Schornsteinfeger und überprüfen Sie Ihre nationalen, regionalen und lokalen Bauvorschriften.

### Elektrischer Anschluss

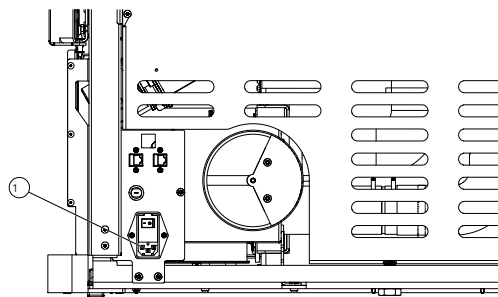


Abb. 16: Elektrischer Anschluss

Ihr Ofen ist für den Anschluss an ein 230 V / 50 Hz-Netz konzipiert. Das Anschlusskabel befindet sich im Beipack.

An der Geräterückseite befindet sich die Netzanschlussbuchse (1), welche mit einer T2,5 A-Glasrohrsicherung abgesichert ist.

Die Leistungsaufnahme Ihres Gerätes ist am Typenschild ersichtlich.

## 10.2 Betriebsarten

### 10.2.1 Pelletbetrieb

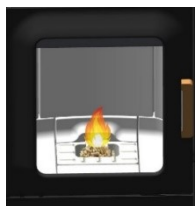


Abb. 17: Automatische Zündung

#### Automatische Zündung

Der Ofen kann mit dem Start/Stopp Button in der Statusanzeige bzw. Heizleistungsanzeige gestartet werden.

Optional kann über IR-Fernbedienung oder über die App gestartet werden. Die Entzündung der Pellets erfolgt vollautomatisch und findet in mehreren Phasen statt. Diese Phasen werden am Display dargestellt (Kipproststellung - Brenntopfbefüllung - Zündphase 1 - Feuerraumtemperaturaufbau - Zündphase 2 - Zündkontrolle - Zündphase 3 - Freigabe bzw. Kontrolle durch den Benutzer - Vollbrandphase).

Durch das Drücken der Start/Stopp-Taste während der Zündphase wird die Zündung abgebrochen. Eine Fehlermeldung „E102“ erscheint bei Zündabbruch.



Abb. 18: Pelletbetrieb

### **Pelletbetrieb**

Im Pelletbetrieb werden Pelletmenge und Verbrennungsluft entsprechend der eingestellten Heizleistung zugeführt.

In der Raumtemperatur-Anzeige muss die gewünschte Raumtemperatur eingestellt werden. Ist diese erreicht, regelt der Ofen automatisch auf die kleinste Leistungsstufe bzw. schaltet AUS, falls die ECO-Funktion aktiviert ist (siehe Einstellungen/ECO-Modus).

Durch Drücken der Stopp-Taste wechselt der Ofen in die Ausbrand-Phase.

Die aktuelle Raumtemperatur wird mittels kabelgebundenen Temperaturfühlers an der Geräterückseite gemessen.

Ein schwankender Kaminzug bzw. zunehmende Verschmutzung der Rauchgaszüge wird im Pelletbetrieb automatisch durch das Rauchgasgebläse ausgeglichen.

Nur bei Kombigeräten (Duo-Geräten): Wird während des Pelletbetriebs die Tür geöffnet und wieder geschlossen, wechselt der Ofen in den Hybridstart.

## 11 Inbetriebnahme

### 11.1 Erste Inbetriebnahme

- 1) Der Pelletofen muss am Kamin angeschlossen werden. Ausreichende Verbrennungsluft muss zugeführt werden.
- 2) Entnehmen Sie das Zubehör aus dem Pellettank und dem Feuerraum.
- 3) Füllen Sie Pellets in den Tank und schließen Sie den Tankdeckel.

#### HINWEIS

Bei bestimmten Modellen überwacht ein Sicherheitsschalter das ordnungsgemäße Schließen des Trichterdeckels und warnt den Benutzer, wenn er offen bleibt.

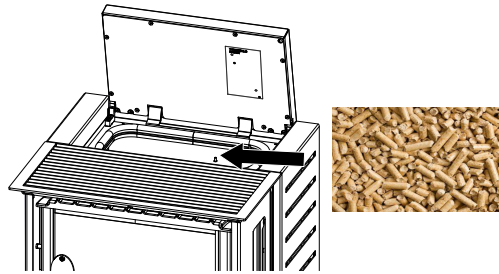


Abb. 19: Pellet befüllen

- 4) Netzkabel einstecken und Kippschalter an der Geräterückseite des Kombiofens auf „I“ stellen.
  - ⇒ Am Display erscheint nun das Austroflam Logo.
  - ⇒ Danach folgt die Hauptbedienebene mit Temperaturanzeigen und Tankfüllstand.
- 5) Vor dem ersten Start muss die Pellet-Förderschnecke befüllt werden.
  - ⇒ Genauere Informationen siehe Menüpunkt: Manuelle Pelletzufuhr [▶ auf Seite 37]. Dieser Vorgang dauert ca. 5 Minuten.
- 6) Um den Pelletofen zu starten, drücken Sie „Start“ am Display.

## 12 Bedienung

### 12.1 Bedienung mittels APP und Smartphone



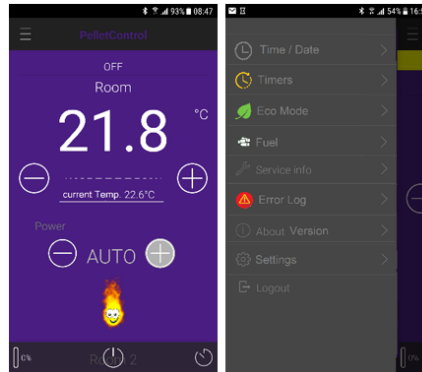
Abb. 20: Apple iOS QR Code



Abb. 21: Google Play / Android QR Code

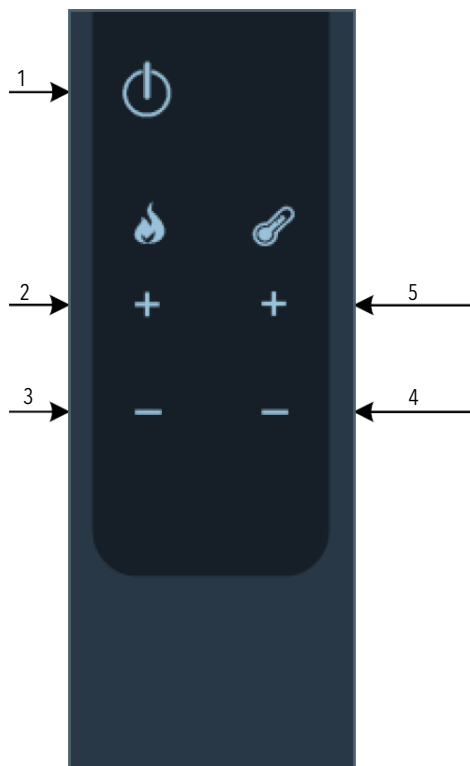
Installation bzw. Einrichten der Datenverbindung entnehmen Sie bitte der Anleitung zu Ihrem WLAN-Modul bzw. folgen Sie den Installations-Anweisungen der Austroflamm PelletControl App.

Die erforderliche App „Austroflamm PelletControl“ hier herunterladen und dann starten:





## 12.2 Bedienung mittels IR-Fernbedienung



Im Lieferumfang Ihres Ofens befindet sich eine IR-Fernbedienung. Folgende Funktionen stehen Ihnen damit zu Verfügung:

Achten Sie auf „Sichtkontakt“ zwischen der Fernbedienung und dem Bedienfeld.

Abb. 22: IR-Fernbedienung

1 Ein / Aus	2 Leistungsstufe +
3 Leistungsstufe -	4 Soll-Temperatur -
5 Soll-Temperatur +	

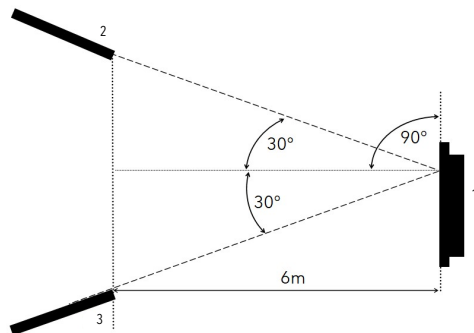


Abb. 23: Betriebswinkel

1 Display	2 IR-Fernbedienung
3 IR-Fernbedienung	

## 12.3 Bedienung mittels Touchdisplay

### 12.3.1 Display - Raumtemperaturanzeige, div. Funktionen

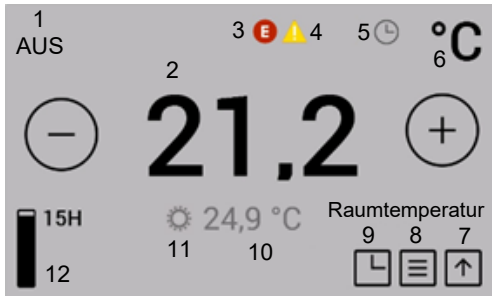


Abb. 24: Raumtemperaturanzeige, div. Funktionen

1 Ofen-Betriebszustand	2 Soll-Temperatur
3 Fehler	4 Warnung
5 Timer aktiv	6 Temperatur Einheit
7 zum Startbildschirm	8 Menü mit Heizleistungseinstellungen
9 Delay-Timer	10 aktuelle Raumtemperatur
11 SmrtSpot ist verbunden	12 Füllstandsanzeige

Durch Drücken auf das entsprechende Symbol kann in die jeweilige Einstellung bzw. Funktion gewechselt werden.



Die gewünschte Soll-Temperatur kann durch Drücken der Tasten in 0,2°C-Schritten zwischen 5°C und 40 °C eingestellt werden. Die Einstellung wird sofort übernommen. Die aktuelle Raumtemperatur wird standardmäßig am schwarzen Raumtemperatur-Fühlkabel an der Geräterückseite gemessen.



Die Fehler- bzw. Warnsymbole werden nur angezeigt, wenn ein Fehler bzw. eine Warnung vorliegt. Der Fehler wird durch Antippen des Symbols im Detail dargestellt.



Das Symbol „Heizzeit aktiviert“ wird nur angezeigt, wenn im Timer-Menü Heizzeiten programmiert sind.



Der optional erhältliche SmartSpot - ein Funkthermostat - arbeitet im Ofen.

Raumtemperatur

Auf die Raumtemperatur drücken - gelangt man zur „Feuerraumtemperatur“

### 12.3.2 Display - Heizleistungsanzeige, weitere Funktionsmenüs



Abb. 25: Heizleistungsanzeige

1 Heizleistungsstufe	2 zurück zur Raumtemperatur
3 Start / Stopp Funktion	4 Tipps
5 Einstellungen	6 Statistik
7 Heizzeiten	

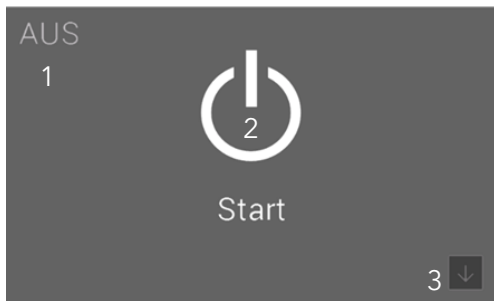
Durch Drücken auf das entsprechende Symbol kann in die jeweilige Einstellung bzw. Funktion gewechselt werden.



Die gewünschte Heizleistung kann durch Drücken der Tasten eingestellt werden. Diese Einstellung wird sofort übernommen.

Durch Drücken der Start / Stopp Taste für länger als 2 Sekunden wird der Ofen gestartet bzw. gestoppt.

### 12.3.3 Display - Statusanzeige



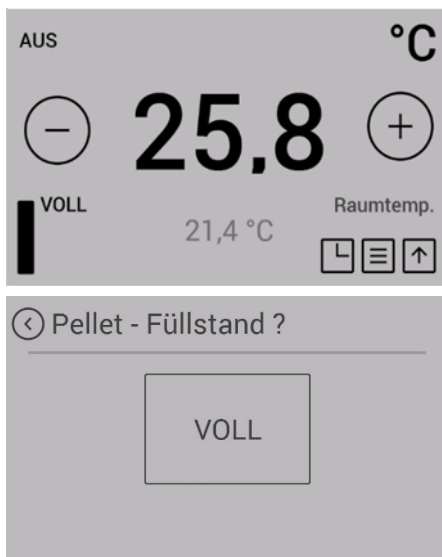
Durch Drücken der Start / Stopp Taste für länger als 2 Sekunden wird der Ofen gestartet bzw. gestoppt.

Abb. 26: Statusanzeige

1 Statuszeile	2 Start / Stopp Funktion
3 Raumtemperaturanzeige	

## 12.4 Funktionen

### 12.4.1 Funktion - Füllstandsanzeige



Die Füllstandsanzeige informiert Sie über den Füllstand Ihres Pelletbehälters. Wenn der Füllstand unter ein bestimmtes Level fällt, wird eine Warnung am Display angezeigt. Die Füllstandsanzeige muss bei jeder Befüllung manuell aktualisiert werden.

Ein komplettes Entleeren des Behälters sollte vermieden werden, da die Flamme sonst ungewollt erlischt und Sie vor dem nächsten Pellet-Start die Förderschnecke manuell befüllen müssen.

Die Füllstandsanzeige wird auf Basis der Pelletbehältergröße Ihres Ofens und der jeweiligen Betriebsdauer berechnet. Die korrekte Funktion kann nur gewährleistet werden, wenn der Behälter immer voll aufgefüllt wird und die Anzeige zum selben Zeitpunkt auf „VOLL“ gesetzt wird.

Drücken Sie auf das Füllstands-Symbol in der Raumtemperaturanzeige, um die Anzeige auf „VOLL“ zu setzen.

Diese Funktion kann in der Einstellung „Menüpunkt: Brennstoff“ deaktiviert werden.

### 12.4.2 Funktion - Timers, Heizzeiten festlegen



Durch Drücken der Taste „TIMERS“ in der Heizleistungsanzeige gelangen Sie in das Menü „Heizzeiten“.

Aktivieren Sie die Heizzeiten, indem Sie in der rechten oberen Ecke des Displays auf „ON“ drücken.

Es können maximal 3 Heizzeiten pro Tag gespeichert werden. Insgesamt können 6 verschiedene Heizzeiten gespeichert werden.

Abb. 27: Heizzeiten

1 Zurück	2 Aktivieren der Heizzeiten
3 Heizzeit bearbeiten	4 Neue Heizzeit erstellen

Festgelegte Heizzeiten dürfen sich zeitlich überschneiden.

Wenn sich einzelne Heizzeiten überschneiden, wird bei verschiedenen Temperaturvorgaben die Heizzeit mit der höheren Solltemperatur aktiv.

Beispiel für Heizzeiten einer ganzen Woche:

	Wochentag	Zeiten	Temp.
TIMER 1	Montag - Sonntag	00:00 - 23:59	18°C
TIMER 2	Montag - Freitag	06:00 - 08:00	22°C
TIMER 3	Montag - Freitag	17:00 - 22:00	22°C
TIMER 4	Samstag - Sonntag	07:00 - 22:00	22°C

Beachten Sie: Je Wochentag dürfen nur 3 Heizzeiten festgelegt werden.

	00	01	02	03	04	05	06	07	08	09	10	11	12	13	14	15	16	17	18	19	20	21	22	23
Mo			18°C				22°C						18°C						22°C				18°C	
Di			18°C				22°C						18°C						22°C				18°C	
Mi			18°C				22°C						18°C						22°C				18°C	
Do			18°C				22°C						18°C						22°C				18°C	
Fr			18°C				22°C						18°C						22°C				18°C	
Sa			18°C												22°C								18°C	
So			18°C												22°C								18°C	

## 12.5 Neue Heizzeiten einstellen / bearbeiten

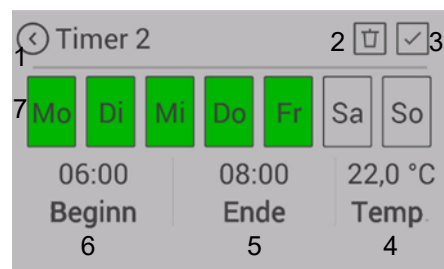


Abb. 28: Heizzeiten erstellen

1 Zurück ohne zu speichern	2 Heizzeit löschen
3 Speichern	4 Soll-Temperatur
5 Heizzeit-Ende	6 Heizzeit-Beginn
7 Wochentage	

### EINSTELLEN:

- 1) Legen Sie die Wochentage, den Beginn und das Ende der Heizzeit und die Raumtemperatur entsprechend fest.
- 2) Speichern Sie die Heizzeit durch Drücken des „Speichern“-Symbols.
  - ⇒ Danach gelangen Sie automatisch zur Heizzeitenliste zurück.

Eine bestehende Heizzeit löschen Sie wie folgt:

- 3) Markieren Sie die Heizzeit und drücken Sie auf das „Heizzeit löschen“-Symbol.
  - ⇒ Die Aktivierung der Timerfunktion darf erst nach Festlegung der gewünschten Heizzeit erfolgen.

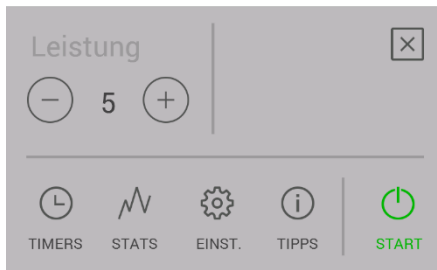
Bei der Heizzeitenfestlegung beachten Sie Folgendes: Der zeitliche Ablauf muss in der Zukunft erfolgen.

### BEARBEITEN:

- 4) Timer deaktivieren.
- 5) Neue Heizzeiten einstellen
- 6) Timer aktivieren.

## 13 Einstellungen

### 13.1 Display - Einstellungen



Durch Drücken der Taste „EINST.“ in der Menüliste gelangen Sie in das Menü „Einstellungen“.

Sie können nun mit den Pfeiltasten hinauf bzw. hinunter scrollen.

Durch Drücken des gewünschten Menüpunktes wechseln Sie in diese Funktion.



Abb. 29: Einstellungen

1 Zurück

2 Liste scrollen

## 13.2 Menüpunkt - Zeit/Datum



Abb. 30: Zeit einstellen

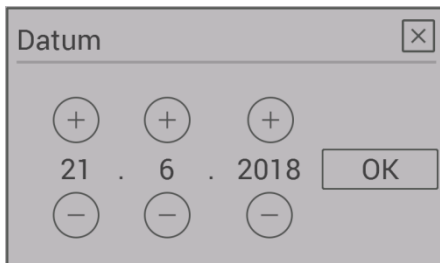


Abb. 31: Datum einstellen

Die Einstellung der Tageszeit ist für die korrekte Heizzeit, die Statistikfunktion und das Protokollieren von Fehlern erforderlich.

Stellen Sie Stunden, Minuten, Wochentag, Monat und Jahr ein und bestätigen Sie die Einstellung mit OK.

## 13.3 Menüpunkt - Brennstoff



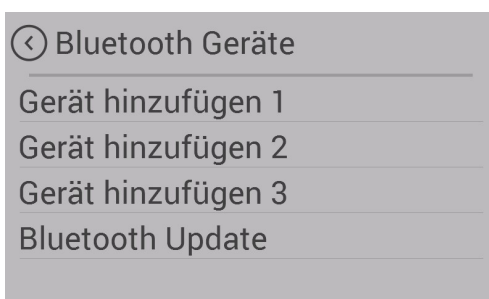
Abb. 32: Brennstoff

In diesem Untermenü kann die „Füllstandsanzeige“ deaktiviert werden.

Bei Deaktivierung verschwindet der Balken am Display.

Die Warnung bei geringem Füllstand entfällt.

## 13.4 Menüpunkt: Bluetooth-Geräte



Für Ihren Pelletofen steht Ihnen das Funkraumthermostat SMART SPOT als Option zur Verfügung. Der SMART SPOT arbeitet via Bluetooth-Technologie. Bei Verwendung muss er einmalig mit diesem Menüpunkt aktiviert werden.

### 13.5 Menüpunkt - Eco-Modus

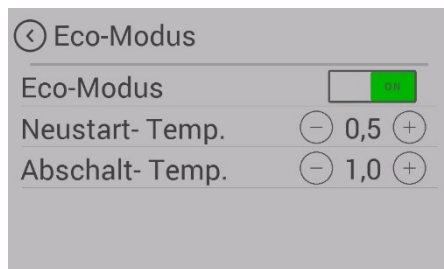


Abb. 33: Eco-Modus

Der Eco-Modus ermöglicht das automatische Ab- und Einschalten des Ofens unter bestimmten von Ihnen vorgegebenen Temperatureinstellungen.

Sie können im Menüpunkt Eco-Modus die Abschalt- und Neustarttemperatur festlegen.

Um ein zu häufiges Starten / Stoppen zu verhindern, sollten die Temperaturgrenzen nicht zu eng gesetzt werden. Der Ofen muss mindestens eine Stunde brennen, um auf Betriebstemperatur zu kommen.

Wir empfehlen als Standardeinstellung eine Neustarttemperatur von 0,5 °C und eine Abschalttemperatur von 1 °C.

### 13.6 Menüpunkt - Externer Thermostat

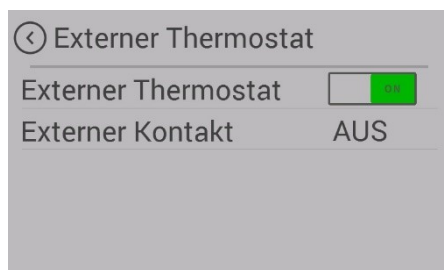
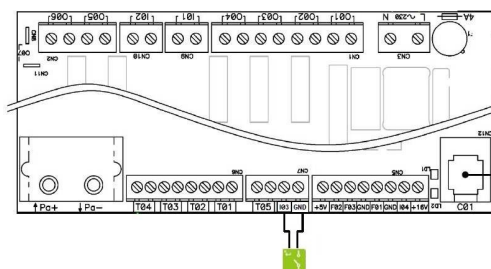


Abb. 34: Externer Thermostat

Der Ofen kann optional über einen externen Thermostat gesteuert werden.

- 1) Schließen Sie hierzu an der Hauptsteuerung den potentialfreien Kontakt des Thermostats am Eingang „I03“ & „GND“ an.
  - ⇒ Der 2-polige Stecker ist optional erhältlich (Art.Nr. 728151).
- 2) Anschließend muss die Funktion im Menü Einstellungen/Externer Thermostat aktiviert werden.
  - ⇒ Die Anzeige „Externer Kontakt“ zeigt an, ob der externe Thermostat EIN bzw. AUS geschaltet ist.
  - ⇒ Der Ofen startet / stoppt mit einer geringen Verzögerung.
- 3) Der externe Thermostat muss auf der Steuerung an den Steckplätzen „I03“ & „GND“ (Gleichstromreihe) angeschlossen werden.
  - ⇒ Er übernimmt die Temperatursteuerung nach Aktivierung im Menüpunkt „Externer Thermostat“.

#### TIPP

Um den externen Thermostat zu aktivieren, muss der Ofen nach Montage des Thermostats einmalig manuell gestartet werden.

### 13.7 Menüpunkt - Frostschutz

Das Frostschutz-Menü dient dazu, den Ofen bei einer vorgegebenen Temperatur automatisch zu starten. Das Menü funktioniert nur bei aktivierter Timer-Funktion.

## 13.8 Menüpunkt - Anzeigeoptionen



Abb. 35: Anzeigeoptionen

Folgende Anzeigeoptionen stehen Ihnen zu Verfügung.



Abb. 36: Display Helligkeit

### Display Helligkeit

Bestimmt die Display Helligkeit während der Bedienung und während des Ruhe Modus.

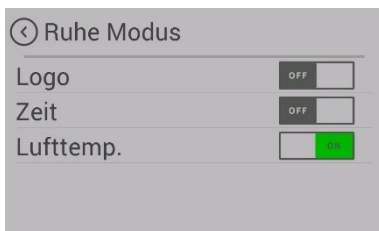


Abb. 37: Display Ruhe Modus

### Ruhe Modus

Wird für 30 Sekunden nichts am Display gedrückt, wechselt die Anzeige auf den eingestellten Ruhe Modus. Bei Mehrfachauswahl wird die Auswahl abwechselnd dargestellt.



Abb. 38: Display reinigen

### Display reinigen

Um sicherzustellen, dass beim Reinigen des Displays keine Funktion ungewollt gestartet wird, drücken Sie auf „Start“. Das Display wird für 30 Sekunden gesperrt. Funktioniert nur wenn Pelletofen aus ist.

## 13.9 Menüpunkt - Temperatur Einheit

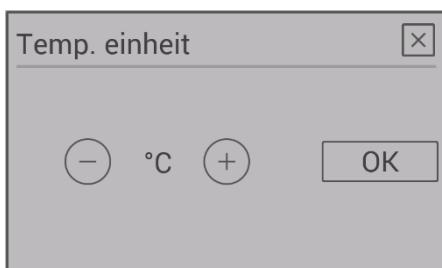


Abb. 39: Temperatur Einheit

Dieser Menüpunkt ermöglicht es Ihnen zwischen der Temperaturanzeige in °C und Fahrenheit zu wechseln.



### 13.10 Menüpunkt - Lautstärke



Abb. 40: Lautstärke

Wählen Sie die Lautstärke für das Tastengeräusch bzw. für den Signalton von Warnungen und Fehlermeldungen.

Ihr Gerät wird mit Standard-Lautstärke 3 ausgeliefert.

### 13.11 Menüpunkt - Manuelle Pelletzufuhr

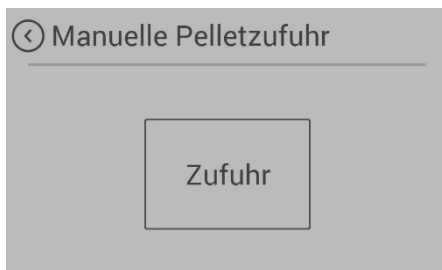


Abb. 41: Manuelle Pelletzufuhr

Zur Befüllung der Schnecke mit Pellets bei der Erstinbetriebnahme oder nach Leerlaufen der Schnecke haben Sie die Möglichkeit der manuellen Pelletzufuhr.

Wenn die Förderschnecke leer ist, kann der Befüllvorgang bis zu 5 Minuten dauern.

Die manuelle Pelletzufuhr ist bei Geräten mit Brenntopfaustrichtung jederzeit aktivierbar.

Bei Geräten mit Kipprost ist diese Funktion erst nach START des Ofens in der Zündungsphase 2 verfügbar.

### 13.12 Menüpunkt - Servicefähigkeit

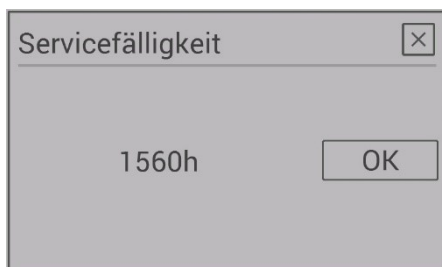


Abb. 42: Servicefähigkeit

Hier sehen Sie, wie viele wartungsfreie Betriebsstunden Ihr Ofen bis zu einem notwendigen Service noch hat.

Das Service muss durch einen autorisierten Austroflam-Techniker erfolgen.

### 13.13 Menüpunkt - Service-Menü

Dieses Menü ist dem Austroflam Service-Techniker vorbehalten.

### 13.14 Menüpunkt - Displaysperre



Abb. 43: Displaysperre

Sie haben die Möglichkeit, Funktionen auf dem Display einzuschränken („Kindersicherheit“).

#### LOW

Niedrige Sperrstufe. Menüfunktionen sind deaktiviert. Die Heizleistung kann nicht mehr verändert werden. Der Ofen kann jedoch weiterhin gestartet / gestoppt werden.

#### HIGH

Sperre des gesamten Ofens. Ein Starten / Stoppen ist nicht mehr möglich.

Um die Sperre wieder aufzuheben, wechseln Sie wieder in die Einstellung „Displaysperre“ und deaktivieren Sie die Funktion.

### 13.15 Menüpunkt - Sprache



Abb. 44: Sprache

Wählen Sie die gewünschte Sprache auf ihrem Bedienfeld.

### 13.16 Menüpunkt - Info

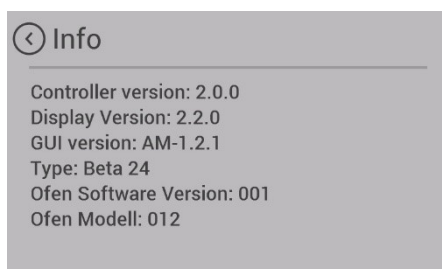


Abb. 45: Info

Hier werden Hardware- und Softwarestand der einzelnen Komponenten dargestellt.

Im Servicefall halten Sie bitte die

- „Ofen Software Version:“ und die
- „Ofen Modell Nr.:“ bereit.

### 13.17 Menüpunkt - Heizstatistiken

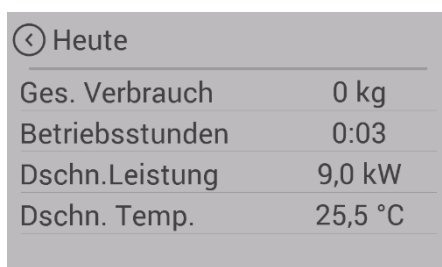


Abb. 46: Heizstatistiken

In den Heizstatistiken werden die Nutzungsdaten dargestellt. Diese können für verschiedene Zeiträume angezeigt werden.

### 13.18 Menüpunkt - Tipps

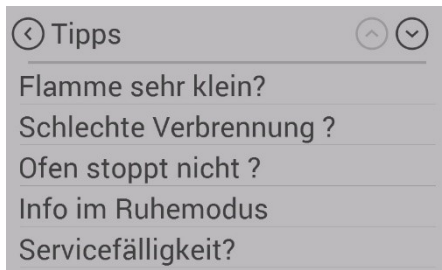


Abb. 47: Tipps

Hier finden Sie wichtige „Tipps“ für den richtigen Betrieb Ihres Ofens und Antworten auf Fragen bei möglichen Problemen.

### 13.19 Feuerraumtür einstellen

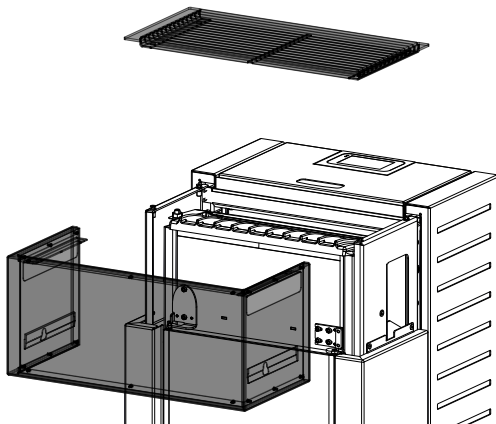
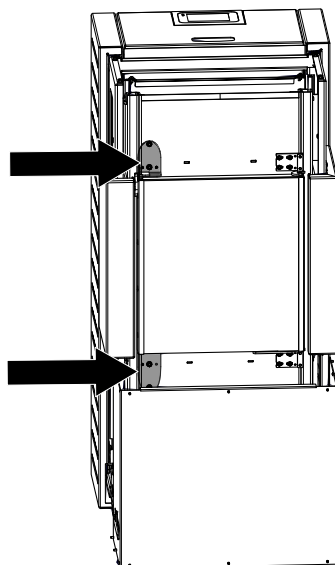


Abb. 48: Deckel und Verkleidung abnehmen

Deckel und vordere Verkleidung abnehmen.



- 1) Untere Verkleidungstür aufmachen.
- 2) Die Türscharniere lassen sich mittels 2 Gewindestiften (B) und den Langlöchern (A) einstellen. Je weiter die Gewindestifte (B) eingedreht werden, umso weiter rückt die Tür vom Feuerraum weg. Mit den Gewindestiften (B) kann die Tür nach links und rechts eingestellt werden.

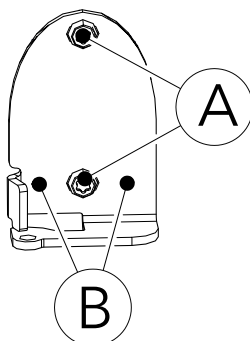


Abb. 49: Einstellschrauben Tür

## 13.20 Schließkraft der Tür einstellen

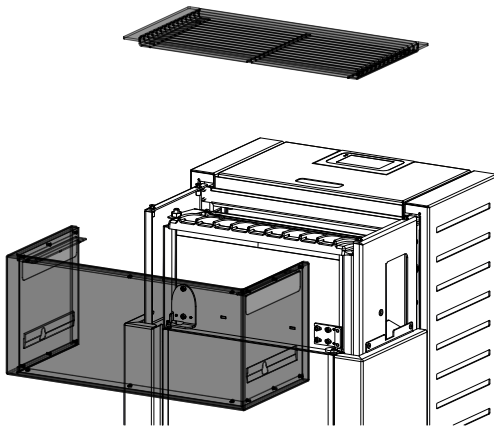


Abb. 50: Deckel und Verkleidung abnehmen

Deckel und vordere Verkleidung abnehmen.

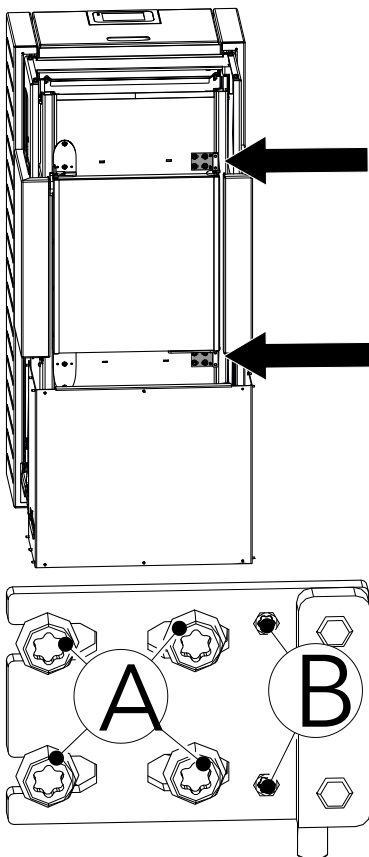


Abb. 51: Einstellschrauben Türschließkraft

- 1) Untere Verkleidungstür aufmachen.
- 2) Die Türscharniere lassen sich mittels 2 Gewindestiften (B) und den Langlöchern (A) einstellen. Je weiter die Gewindestifte (B) eingedreht werden, umso weiter rückt die Tür vom Feuerraum weg. Mit den Gewindestiften (B) kann die Tür nach links und rechts eingestellt werden.

## 14 Instandhaltung

### 14.1 Intervalle

Service ist fällig nach Erreichen einer für das Gerät spezifischen Stundenanzahl, jedoch mindestens 1x jährlich zur GARANTIESICHERUNG!

Der Service kann auch vom Austroflam Serviceteam übernommen werden.

#### HINWEIS

Instandhaltung nur im kalten und stromlosen Zustand des Pelletofens durchführen.

Die Reinigungs- und Wartungsintervalle sind von den Betriebsstunden und der Anschlusssituation abhängig.

Reinigung der Sichtscheibe	bei Bedarf
Sichtprüfung Kipprost, anhaftende Ablagerung entfernen	alle 2 - 3 Betriebstage
Entleerung der Aschebox und Reinigung des Brennraumes	bei Bedarf
Reinigung der Rauchgaszüge	1 x jährlich bzw. bei angezeigter Servicefähigkeit
Reinigung Schneckenschacht, Pellet-Tank	mind. 1 x jährlich bzw. wenn die Pelletzufuhr sichtbar reduziert erfolgt und der STB das Heizgerät abschaltet.
Tausch der Batterie	Empfehlung: alle 2 Jahre
Kontrolle aller Dichtungen (Tür, Wärmetauscherdeckel, Aschebox, Tankdeckel); gegebenenfalls ersetzen.	1 x jährlich

Der Pelletofen und seine Teile sind gemäß obenstehender Übersicht zu reinigen.

Lassen Sie Ihren Pelletofen jährlich vor Beginn der Heizsaison von einem Austroflam-Techniker überprüfen und warten.

### 14.2 Ofenmodelle mit automatischem Kipprost

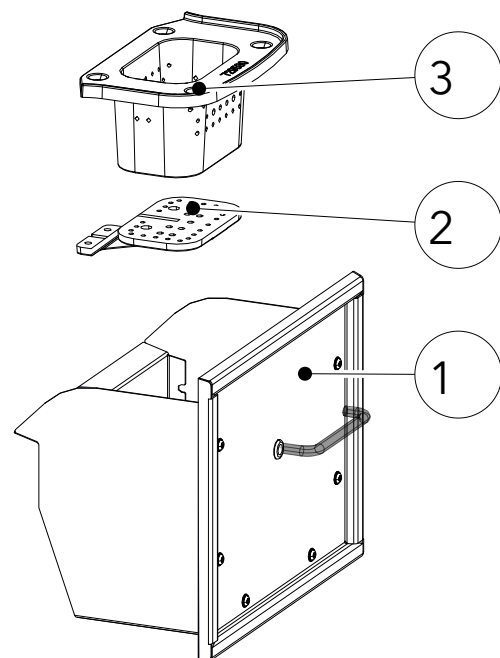


Abb. 52: Kipprost reinigen

Bei Pelletöfen mit automatischem Kipprost (2) werden bei jedem Ofenstopp die Verbrennungsrückstände am Kipprost in die Aschebox (1) abgekippt. Die Aschebox ist nach Bedarf zu entleeren. Reinigung nur im ausgeschalteten und kalten Zustand des Pelletofens.

Die Ansammlung von Flugasche im Brennraum (3) ist normal und ist pro wöchentlichen Betrieb abzusaugen.

Der Brenntopf und der Kipprost sind alle 2-3 Betriebstage auf anhaftende Ablagerungen zu überprüfen und mit einer Drahtbürste zu reinigen.

### 14.3 Austausch der Speicherbatterie

In der Steuereinheit befindet sich eine CR2032 Speicherbatterie. Diese Batterie ermöglicht der Steuereinheit bestimmte Daten zu speichern - z.B. Uhrzeit, Datum, Heizzeiten usw. auch während eines Stromausfalls oder wenn die Stromversorgung getrennt ist.

Wenn die Batterie leer ist, funktioniert die Steuereinheit normal weiter. Bei einem Stromausfall gehen die oben genannten Daten jedoch verloren. Diese Daten müssen dann neu gespeichert werden.

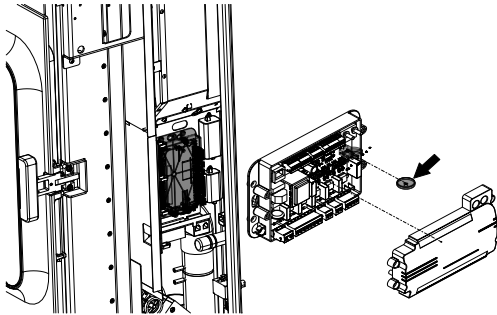


Abb. 53: Speicherbatterie tauschen

Tauschen Sie die Batterie alle 2 Jahre wie folgt aus:

Austausch der Batterie:

- 1) Schalter „EIN“. Steuerung muss eingeschalt bleiben, da sonst die Daten verloren gehen.
- 2) Die Batterie befindet sich auf der zentralen Steuereinheit. Um diese zu ersetzen, muss zunächst die rechte Seitenverkleidung des Pelletofens entfernt werden. Danach demontieren Sie die Abdeckung der Steuereinheit.
- 3) Entfernen Sie die alte Batterie mit einer isolierten Zange oder einem ähnlichen Werkzeug aus dem Halter.
- 4) Setzen Sie die neue Batterie unter Beachtung der richtigen Polung ein.

### 14.4 Rauchgaszüge reinigen

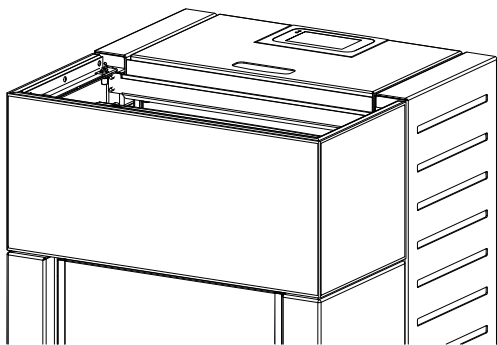
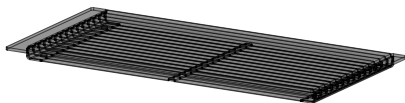


Abb. 54: Deckel abnehmen

- 1) Oberen Deckel abnehmen.

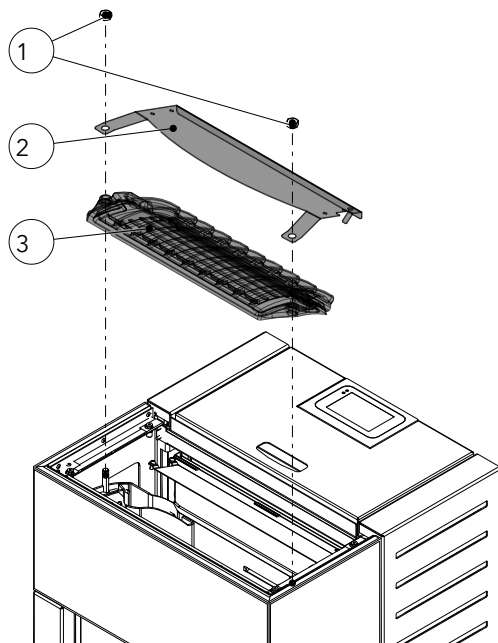


Abb. 55: Strahlungsblech und Gussdeckel abnehmen

- 2) SK-Muttern (1) lösen.
- 3) Zuerst das Strahlungsblech (2) abnehmen.
- 4) Dann den Gussdeckel (3) abnehmen.

### HINWEIS

Dichtungen nicht beschädigen.

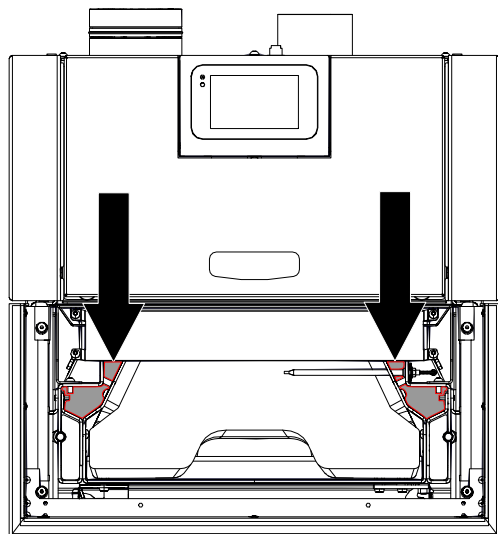


Abb. 56: Hohlraum reinigen

- 5) Mit einer Bürste den eingefärbten Hohlraum reinigen.

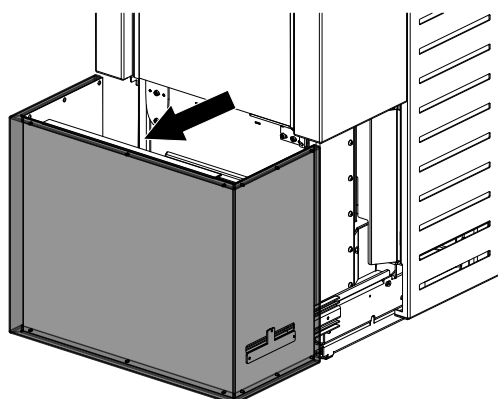


Abb. 57: untere Verkleidungstür öffnen

- 6) Untere Verkleidungstür öffnen.

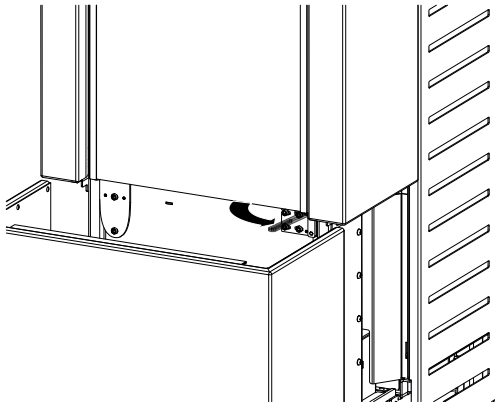


Abb. 58: Hebel von der Tür entriegeln

- 7) Hebel von der Feuerraumtür entriegeln und die Feuerraumtür öffnen.

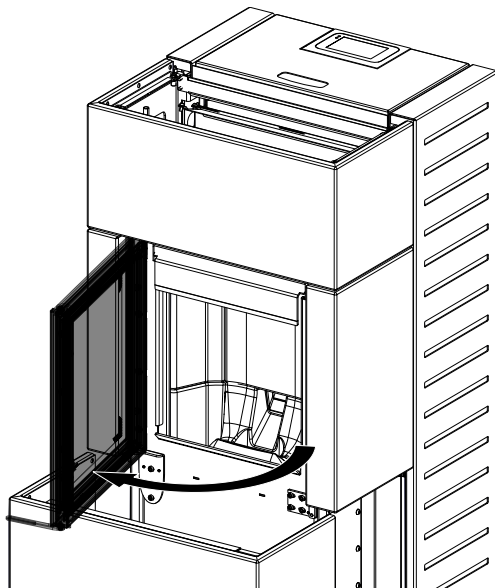


Abb. 59: Feuerraumtür öffnen

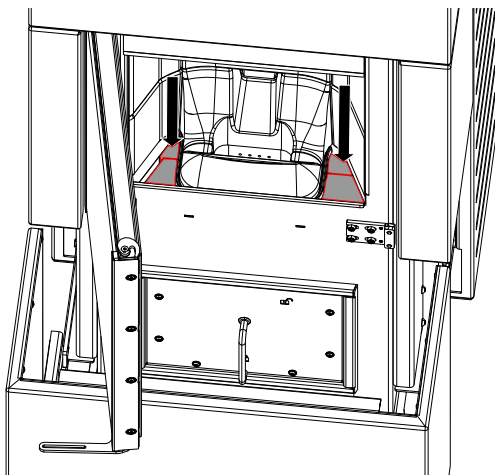


Abb. 60: Feuerraum reinigen

- 8) Den Feuerraum mit einem Staubsauger reinigen.



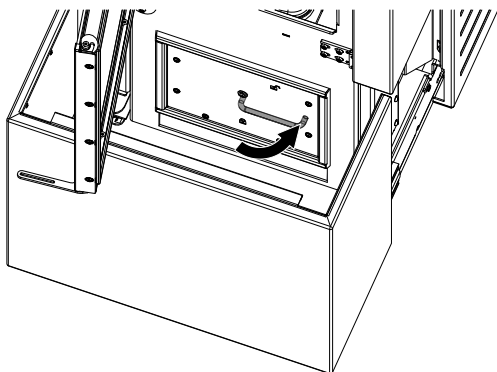


Abb. 61: Hebel nach oben drehen

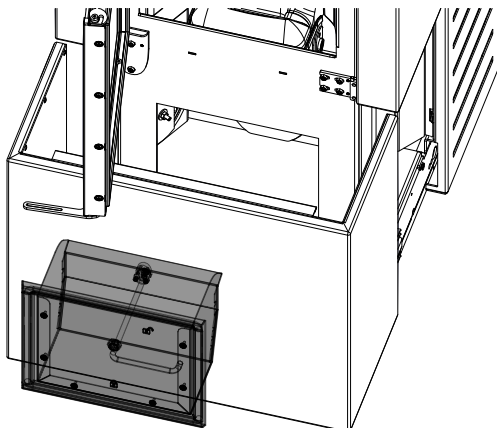


Abb. 62: Aschebox herausnehmen

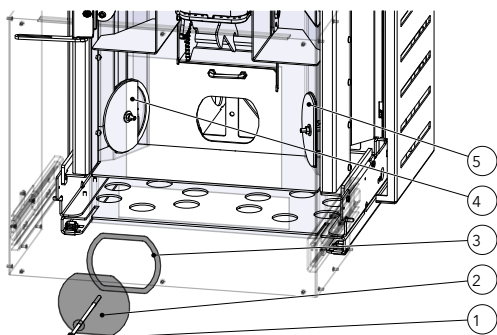


Abb. 63: Revisionsrunde herausnehmen

9) Hebel nach oben drehen und die Aschebox herausnehmen.

- 10) Mutter (1) lösen.
- 11) Revisionsrunde (2) und Flachdichtung (3) herausnehmen.
- 12) Innenraum mit einem Staubsauger reinigen.
- 13) Wiederholen Sie diese Schritte für die anderen zwei Revisionsrunden (4+5).
- 14) Nach der Reinigung alle Teile wieder anbringen und montieren.

## 15 Alarme und Fehlermeldungen

### 15.1 Auflistung der Alarme und Fehler

Alarme werden am Bedienfeld gelb dargestellt. Der Pelletofen kann bei Alarmanzeige weiter benutzt werden. Fehler werden rot angezeigt. Der Pelletofen ist bei Fehleranzeigen nicht betriebsbereit.

Warncode Fehlercode	Beschreibung	Lösung
Alarm - A001	Brennstoff Füllstand niedrig	Pellets nachfüllen, Füllstandsanzeige wieder auf „VOLL“ setzen.
Alarm - A002	Servicefähigkeit	Wartung durch Service-Techniker erforderlich.
Alarm - A003	Abgastemperatur	Rauchgastemperatur zu hoch, Service-Techniker erforderlich.
Alarm - A004	Schwache Batterie	Speicherbatterie (CR2032) der Steuerung austauschen. Die Batterie ist alle 2 Jahre im Zuge eines Service zu ersetzen.
Fehler - E002	IR Kommunikationsfehler	Infrarot-Sensor Fehlfunktion, Servicetechniker kontaktieren.
Fehler - E004	Kommunikationsfehler	Kommunikationsfehler zwischen Steuerung und Display, Datenkabel-Steckverbindungen prüfen.
Fehler - E101	Zündung fehlgeschlagen	Erneut starten.
Fehler - E102	Unterdruck zu gering oder zu hoch	Mögliche Ursachen: 1. Der automatische Startvorgang wurde manuell abgebrochen. 2. Zuluftrohr, Brenntopf, Rauchgaszüge, Rauchgasgebläse oder Abgasrohr verschmutzt. 3. Kaminzug verschmutzt. 4. Kaminzug zu stark.
Fehler - E107	Feuerraumsensor	Feuerraumtemperatur-Sensorkabel defekt. Service rufen.
Fehler - E108	Sicherheitsschalter I01 Fehler	Sicherheitstemperaturbegrenzer (STB) RESETEN! Achtung: STB kann erst nach abkühlen unter 105 °C resetet werden.
Fehler - E109	Sicherheitsschalter I02 Fehler	1. Pelletbehälterdeckel offen. 2. Kipprost nicht geschlossen.
Fehler - E110	defekter Raumtemperaturfühler	Raumtemperaturfühler defekt. Fühler ersetzen. Servicetechniker kontaktieren.
Fehler - E113	Rauchgase Übertemperatur	Rauchsauger- und Rauchgaskanäle sind verstopft. Die Reinigung ist erforderlich.
Fehler - E114	Feuerraumtemperatur zu niedrig	Mögliche Ursachen: 1. Zündung fehlgeschlagen (Brenntopf leeren und das Gerät neu starten). 2. Brennstofftank leer (Brennstofftank auffüllen).
Fehler - E115	System-Shutdown	Software muss neu geladen werden. Servicetechniker kontaktieren.

## 15.2 Warnungen und Fehler zurücksetzen

Im Falle einer Warnung bzw. eines Fehlers wird eine gelbe bzw. rote Meldung mit der Beschreibung angezeigt.



Abb. 64: Warnung

- 1) Um die Warnung-Anzeige zu schließen, tippen Sie auf



- ⇒ Das Schließen der Anzeige setzt die Warnung nicht zurück.
- ⇒ Um die Warnung zurückzusetzen, muss das Problem gelöst werden.
- ⇒ Der Ofen kann aber trotz aufrechter Warnanzeige weiterhin betrieben werden.



Abb. 65: Fehler

- 2) Schließen Sie die Fehler-Anzeige, indem Sie auf



- ⇒ Das Schließen der Anzeige setzt den Fehler nicht zurück.
- ⇒ Um den Fehler zurückzusetzen, muss das Problem gelöst werden.
- ⇒ Der Ofen ist bei Auftreten eines Fehlers nicht betriebsfähig.

## 15.3 Sicherheitstemperaturbegrenzer

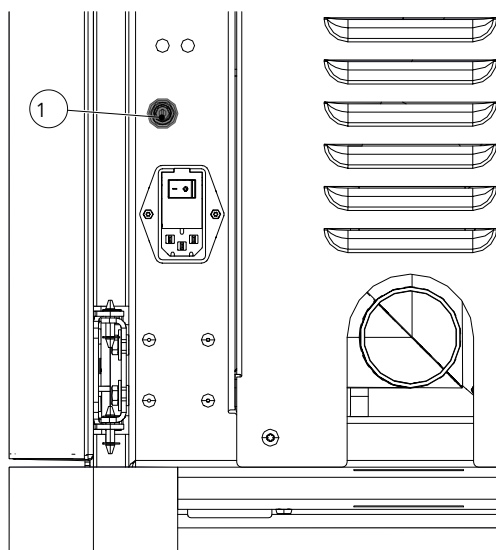


Abb. 66: Sicherheitstemperaturbegrenzer

Ihr Ofen ist auf der Rückseite mit einem Sicherheitstemperaturbegrenzer (1) ausgestattet.

Dieser schaltet bei Überhitzung (Temp.  $\geq 105$  °C) automatisch ab. Im Falle einer Abschaltung muss die Ursache ermittelt werden. Um den Ofen wieder betriebsbereit zu machen, drücken Sie den grünen Reset-Knopf nach Abkühlung am Sicherheitstemperaturbegrenzer hinein.

Sicherheitstemperaturbegrenzer (1) mit abschraubbarer schwarzer Schutzkappe.

## 16 Elektrischer Anschlussplan

### 16.1 Elektrischer Anschluss

#### HINWEIS

Reparaturen an Ihrem Pelletofen dürfen nur von autorisierten Austroflam-Technikern durchgeführt werden.

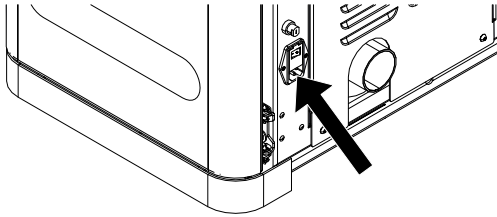


Abb. 67: Sicherungseinschub mit T2,5A-Glasrohrsicherungen

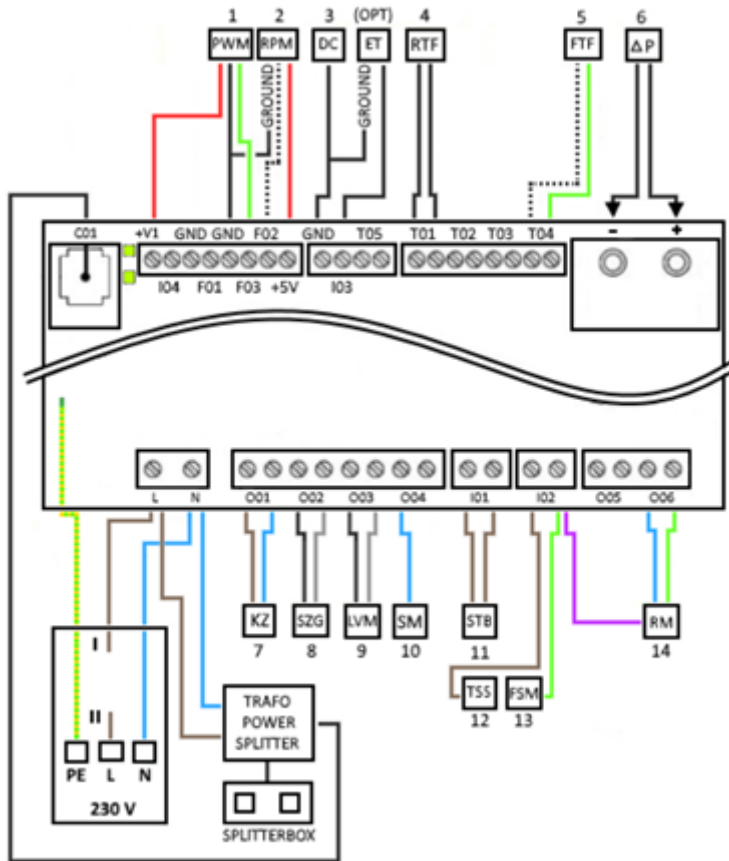
Ihr Pelletofen ist für den Anschluss an ein 230-V/50-Hz-Netz konzipiert. Das Anschlusskabel befindet sich im Beipack.

An der Geräterückseite befindet sich die Netzanschlussbuchse, welche mit einer T2,5A-Glasrohrsicherung abgesichert ist.

Die Leistungsaufnahme Ihres Pelletofens ist am Typenschild ersichtlich.

### 16.2 Modelle mit permanent drehendem Schneckenmotor

1.	Phasenkonverter
2.	RPM / HAL-IC Erdung - Saugzuggebläse
3.	Erdung - DC Steuerungsseite
4.	Raumtemperaturfühler
5.	Feuerraumtemperaturfühler
6.	Differenzdruckmessung P1, P2
7.	Keramikzündung
8.	Saugzuggebläse
9.	Luftverteilermodul (optional)
10.	Ansteuerung - permanent drehender Schneckenmotor
11.	Sicherheitstemperaturbegrenzer
12.	Tankdeckelschalter
13.	Rostmotor, Stromfreigabe für Schneckenmotor
14.	Rostmotor
(OPT)	Externer Thermostat

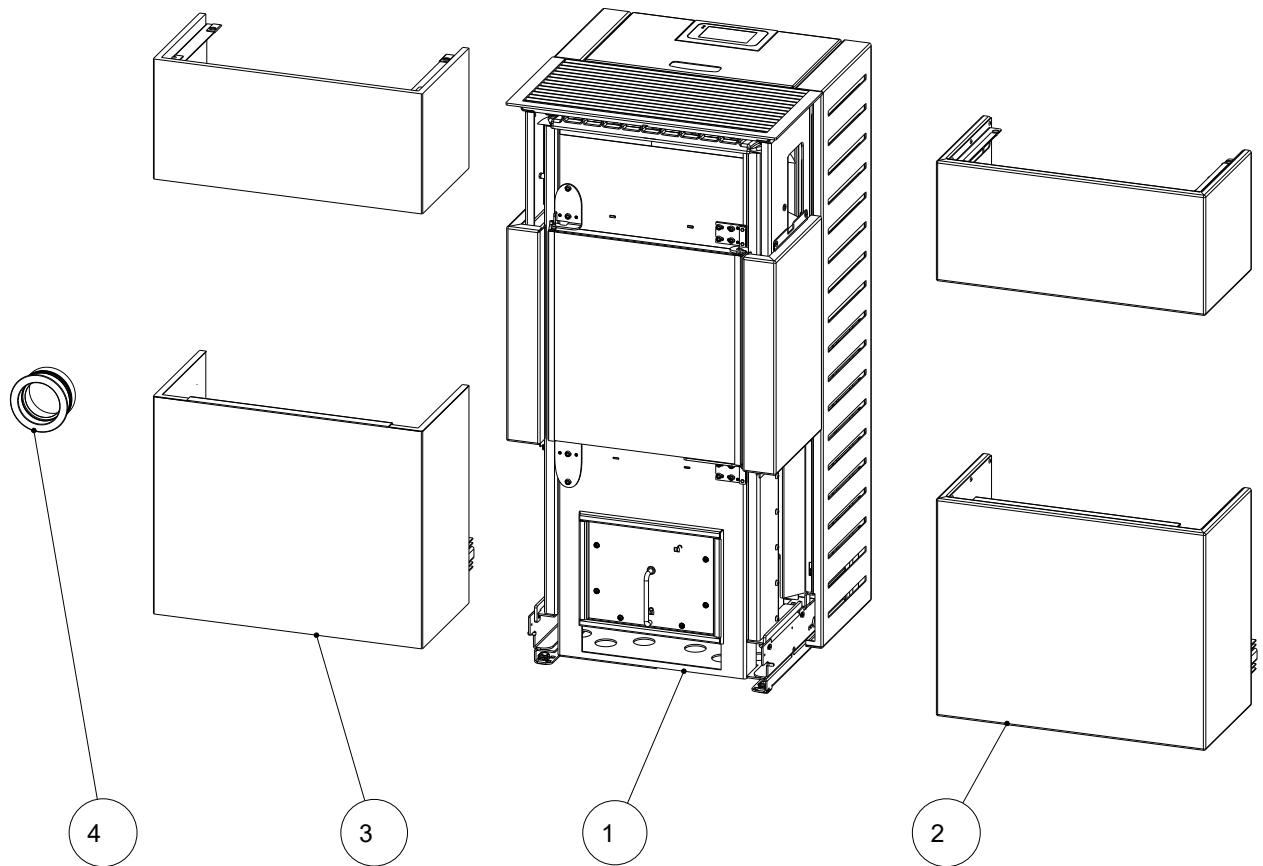


## **17 Demontage**

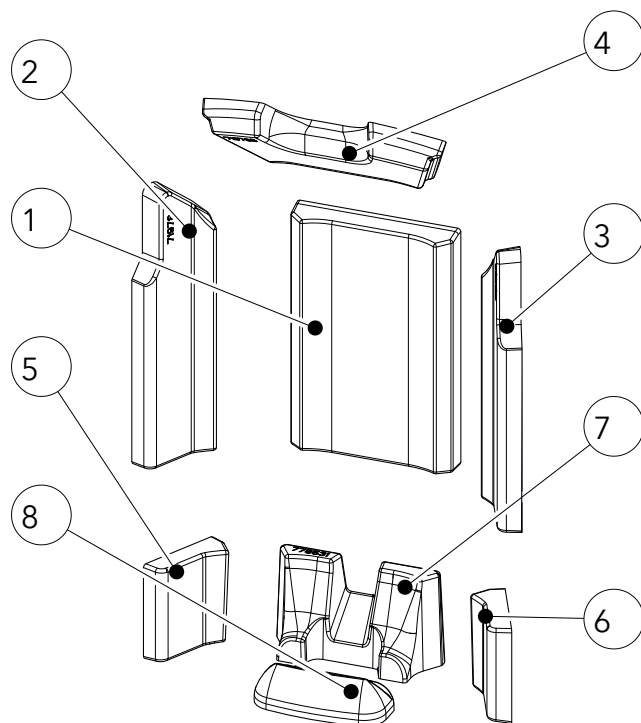
Für eine fachgerechte Demontage bzw. Zerlegung des Pelletofens wenden Sie sich an Ihren Austroflamm-Fachhändler.

## 18 Ersatzteile

### Zubehör



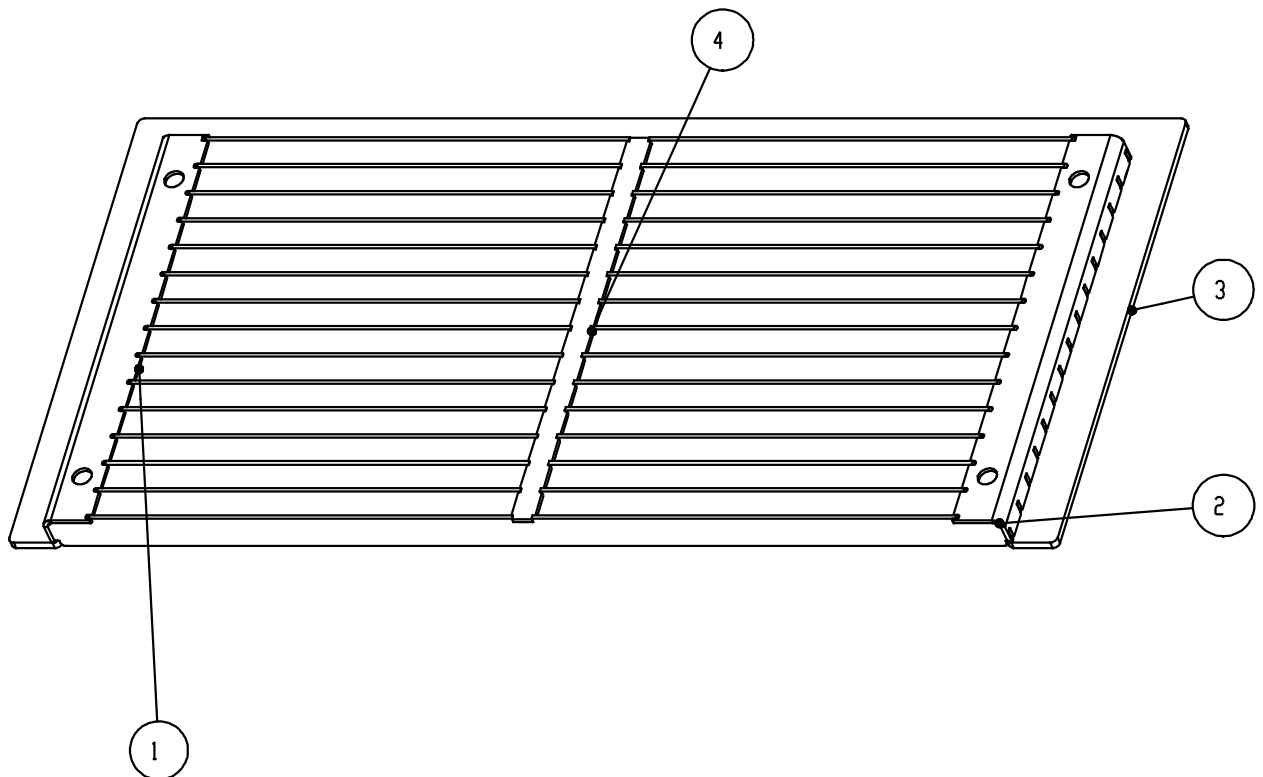
Pos.	Stück	Artikel	Artikel-Nr.
1	1	Percy Grundgerät	801001
2	1	Percy Stahlverkleidung	801002
3	1	Front Keramik	801004
4	1	Adapter D80/D100	628012

**Keramott**

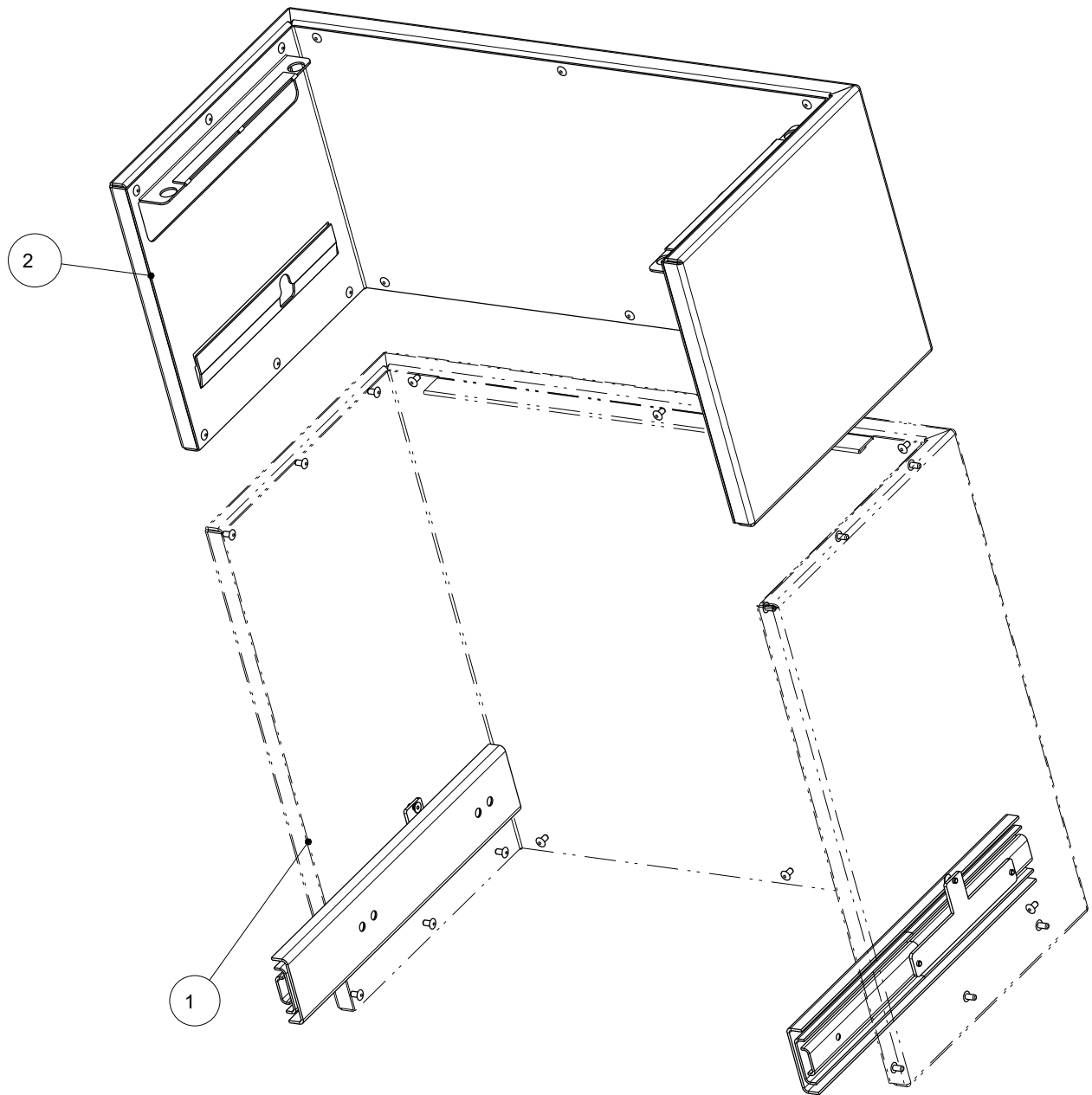
Pos.	Stück	Artikel	Artikel-Nr.
1	1	Keramottwand hinten	719785
2	1	Keramottwand links	719786
3	1	Keramottwand rechts	719787
4	1	Keramott Zugplatte	719788
5	1	Keramottboden links	778533
6	1	Keramottboden rechts	778534
7	1	Keramottboden hinten	778535
8	1	Keramottboden vorne	778718



Deckel

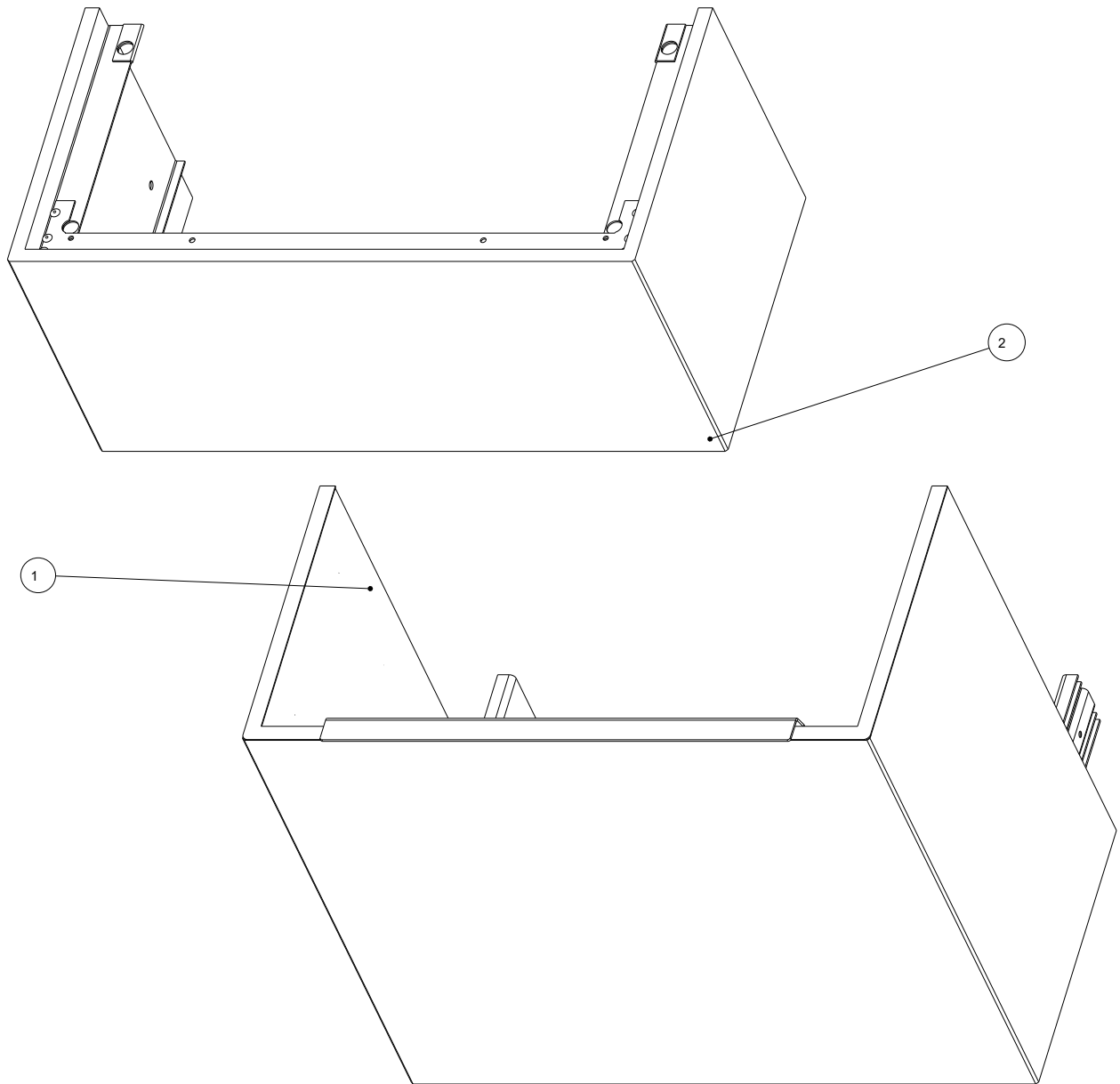


Pos.	Stück	Artikel	Artikel-Nr.
1	2	Seitensteg	778422
2	15	Grillrippe 1	778423
3	1	Deckelkranz	778424
4	1	Grillrippe 2	778451

**Stahlverkleidung**

Pos.	Stück	Artikel	Artikel-Nr.
1	1	Frontverkleidung unten	778410
2	1	Frontverkleidung oben	778439

**Keramikverkleidung**



Pos.	Stück	Artikel	Artikel-Nr.
1	1	Frontverkleidung Keramik unten	778433
2	1	Frontverkleidung Keramik oben	778434

## 19 Entsorgung

### HINWEIS

Um den Pelletofen ordnungsgemäß zu entsorgen, nehmen Sie Kontakt mit dem lokalen (ggfs. städtischen) Entsorgungsunternehmen auf.

### HINWEIS

Wir empfehlen, die feuerberührten Komponenten des Pelletofens wie Glas, Brennkammer, Roste, Feuerraumauskleidung (Keramott), Keramik, Sensoren, Umlenkplatten herauszunehmen und im Hausmüll zu entsorgen.

### HINWEIS

Für eine fachgerechte Demontage bzw. Zerlegung des Pelletofens wenden Sie sich an Ihren Austroflam-Fachhändler.

#### **Elektro- bzw. Elektronikkomponenten**

Die Elektro- bzw. Elektronikkomponenten durch Ausbauen aus dem Gerät entfernen. Diese Komponenten dürfen nicht über den Restmüll entsorgt werden. Eine fachgerechte Entsorgung sollte über das Elektro-Altgeräte-Rücknahme-System erfolgen.

#### **Keramott**

Bauteile aus Keramott entnehmen. Falls vorhanden, müssen Befestigungselemente vorher entfernt werden. Feuer- bzw. abgasberührte Bauteile aus Keramott müssen entsorgt werden. Eine Wiederverwendung oder ein Recycling ist nicht möglich. Lokale Entsorgungsmöglichkeiten müssen beachtet werden.

#### **Stahlblech**

Die Komponenten des Gerätes aus Stahlblech durch mechanisches Zerkleinern demontieren. Falls vorhanden, Dichtungen vorher entfernen. Die Stahlblechteile als Metallschrott entsorgen. Lokale Entsorgungsmöglichkeiten müssen beachtet werden.

#### **Guss**

Die Komponenten des Gerätes aus Guss durch Auseinanderschrauben oder -flexen (alternativ durch mechanisches Zerkleinern) demontieren. Falls vorhanden, Dichtungen vorher entfernen. Die Gussteile als Metallschrott entsorgen. Lokale Entsorgungsmöglichkeiten müssen beachtet werden.

#### **Naturstein**

Vorhandenen Naturstein mechanisch vom Gerät entfernen und als Bauschutt entsorgen. Lokale Entsorgungsmöglichkeiten müssen beachtet werden.

#### **Fittings etc. (bei wasserführenden Geräten)**

Die Komponenten für die Wasserführung durch Abschrauben demontieren und als Metallschrott entsorgen. Lokale Entsorgungsmöglichkeiten müssen beachtet werden.

#### **Dichtungen (Glasfaser)**

Die Dichtungen mechanisch aus dem Gerät entfernen. Diese Komponenten dürfen nicht über den Restmüll entsorgt werden, da Glasfaserabfall nicht durch Verbrennung zerstört werden kann. Dichtungen als Glas- und Keramikfasern (künstliche Mineralfasern (KMF)) entsorgen. Lokale Entsorgungsmöglichkeiten müssen beachtet werden.

**Griffe und Deko-Elemente aus Metall**

Falls vorhanden, Griffe und Deko-Elemente aus Metall ab- bzw. ausbauen und als Metallschrott entsorgen. Lokale Entsorgungsmöglichkeiten müssen beachtet werden.

## 20 Gewährleistung und Garantie

### 1. Garantieerklärung

Für Ihren Austroflamm Pelletofen garantieren wir für die einwandfreie Funktion des Korpus sechs Jahre, aller weiteren Bauteile aus Stahl und Guss zwei Jahre ab dem Erstverkaufsdatum.

Stahl- und Gussteile sowie Elektro- und Elektronikbestandteile, die während der Garantiezeit Material- und/oder Verarbeitungsmängel aufweisen („Garantiefall“), werden gegen Neuteile ersetzt, sofern der Garantiefall nach Kenntnis innerhalb der gesetzlichen Gewährleistungsfrist geltend gemacht wird. Funktionsprobleme an elektronischem Zubehör (z.B.: WLAN-BOX, SmartSpot) berechtigen lediglich zur Garantiebeanspruchung für das jeweilige Zubehör.

Unsere Garantieleistung umfasst lediglich die kostenlose Lieferung der Neuteile.; Arbeits- und Wegzeiten werden davon nicht erfasst.

### 2. Ausnahmen

Wir gewähren keine Garantie auf Verschleißteile (z.B.: Keramott, Dichtungen, Bodenrost bzw. Brennmulde, Zündpatrone, Temperaturfühler, Bundlager), Oberflächenbeschichtungen, Lack, Glas und Keramiken. Bei derartigen Mängeln ist kein Garantiefall eingetreten.

Beim Anheizen, im Betrieb und beim Auskühlen kommt es vor, dass Ihr Pelletofen Geräusche (Knistern, leises Klacken) verursacht. Ursache dafür ist die unterschiedliche Ausdehnung der verschiedenen Materialien unter Temperatureinwirkung in Ihrem Pelletofen. Derartige Geräusche berechtigen nicht zu Garantieleistungen und stellen keinen Garantiefall dar.

Der räumliche Geltungsbereich unserer Garantie erstreckt sich auf Österreich und Deutschland. Für alle übrigen Länder gelten gesonderte Bedingungen des Importeurs im jeweiligen Land. Kein Garantiefall tritt ein, wenn sich Ihr Austroflamm Pelletofen nicht im räumlichen Geltungsbereich befindet, woran auch eine Beförderung oder Versendung durch Austroflamm nichts ändert.“

### 3. Voraussetzungen

Ein Garantiefall ist nur dann ersatzfähig, wenn Ihr Austroflamm Pelletofen gemäß dem Benutzerhandbuch betrieben, gewartet und von einem von Austroflamm autorisiertem Fachmann installiert und in Betrieb genommen wurde. Zur Ersatzfähigkeit des Garantiefalles muss das Inbetriebnahmeprotokoll spätestens ein Monat nach Erstinbetriebnahme bei Austroflamm eingelangt sein. Zur Inanspruchnahme der Garantie dürfen Reparaturen an Ihrem Pelletofen nur durch einen von Austroflamm autorisierten Servicetechniker durchgeführt werden.

Der Garantieanspruch wird mit der Rechnung und Seriennummer bei dem Austroflamm Fachhändler über den der Kauf erfolgte geltend gemacht. Eine ungerechtfertigte Garantieinanspruchnahme wird Ihnen rückbelastet.

Service ist fällig nach Erreichen einer für das Gerät spezifischen Stundenanzahl, jedoch mindestens 1x jährlich zur GARANTIESICHERUNG!

Der Service kann auch vom Austroflamm Serviceteam übernommen werden.

### 4. Gewährleistung

Durch diese Garantie bleiben Ihre gesetzlichen Gewährleistungsrechte uns gegenüber unberührt. Sollte Ihr Austroflamm Pelletofen bereits im Zeitpunkt der Übergabe mangelhaft sein, können Sie sich jedenfalls an uns im Rahmen der gesetzlichen Gewährleistung wenden, unabhängig davon, ob ein Garantiefall vorliegt oder die Garantie in Anspruch genommen wird.

## 21 Datenverarbeitung

GILT NUR FÜR KUNDEN IN ÖSTERREICH UND DEUTSCHLAND

### Zusatz Inbetriebnahmeprotokoll bezüglich Datenverarbeitung

Diese Seite zusammen mit Inbetriebnahmeprotokoll an [service@austroflamm.com](mailto:service@austroflamm.com) senden oder online über die Produktregistrierung hochladen.

Produktregistrierung ist unter folgenden Link abrufbar <https://www.austroflamm.com/de/service/produktregistrierung>

Die im Inbetriebnahmeprotokoll angegebenen personenbezogenen Daten, insbesondere Name, Anschrift, Telefonnummer, die allein zum Zwecke der Durchführung der Inbetriebnahme des Produktes notwendig und erforderlich sind, werden auf Grundlage gesetzlicher Berechtigungen erhoben.

Für jede darüberhinausgehende Nutzung der personenbezogenen Daten und die Erhebung zusätzlicher Informationen bedarf es regelmäßig der Einwilligung des Betroffenen. Eine solche Einwilligung können Sie im Folgenden Abschnitt freiwillig erteilen.

Sind Sie mit der entsprechenden Verarbeitung ihrer personenbezogenen Daten zu den nachfolgenden Nutzungszwecken einverstanden, so kreuzen Sie dies bitte an.

Hiermit stimme ich zu, dass mir die Austroflamm GmbH sowie die AUSTROFLAMM Service GmbH & Co KG per E-Mail/ SMS/ Telefon Service-Reminder und Angebote zu weiteren Produkten der Austroflamm GmbH zu Werbezwecken übersenden darf.

---

Unterschrift

---

Datum

Die Rechtshilfebelehrung ist auf der Homepage der Austroflamm GmbH unter folgender Adresse abrufbar: <https://www.austroflamm.com/de/datenschutz>.

## 22 Inbetriebnahmeprotokoll

Betreiber / Kunde	Händler / Techniker
Name	Firma
Straße	Straße
PLZ Ort	PLZ Ort
Telefon	Telefon
E-Mail	E-Mail

Pelletofen		
Modell	Softwareversion Steuerung	
Seriennummer	Softwareversion Bedienboard	
Technische Mängel	Softwareversion WLAN-Box	
Optische Mängel	WLAN-Modul <input type="checkbox"/> ja <input type="checkbox"/> nein	
Zubehör / Mängel (SmartSpot, Luftverteiler-Modul, etc)		

Bauseitige Bedingungen	
Anschlussdose geerdet (siehe Prüfattest E-Installation)	Anzahl der Umlenkungen:
	Gesamtlänge der Rauchrohre:
Kaminart: <input type="checkbox"/> gemauert <input type="checkbox"/> Edelstahl <input type="checkbox"/> Schamott	Rauchrohre im Stecksystem <input type="checkbox"/> mit Dichtlippe <input type="checkbox"/> ohne Dichtlippe
Durchmesser Kamin: _____ Höhe Kamin: _____	Meereshöhe:
Kamin - Freigabe durch Schornsteinfeger: <input type="checkbox"/> ja <input type="checkbox"/> nein	Schornstein-/Kaminzug: Ist-Wert: _____ Soll-Wert: 3-12 Pa
Kontrollierte Wohnraumlüftung <input type="checkbox"/> ja <input type="checkbox"/> nein	Durchmesser der Rauchrohrleitung:
Sonstiges:	Außentemperatur bei Zugmessung:

Gerät - Vorbereitung zum Start, Funktionscheck			
Pelletbehälter befüllt		Funktion Saugzug-Gebläse geprüft	
Pelletqualität: z.B. ÖNorm, DIN plus, EN-plus A1		Funktion Schneckenmotor geprüft	
Kipprost-Funktion geprüft		Funktion Zündpatrone geprüft	
Keramott nach Testversuch „weiß gebrannt“		Teillasttest durchgeführt	
Feuerraumdichtung kontrolliert <input type="checkbox"/> ja <input type="checkbox"/> nein			

Instruktion Betreiber / Kunde			
Gerätehandhabung verständlich erläutert		Reinigung und Wartungsintervall erläutert	
Garantiebedingungen u. Gewährleistung erläutert		Fotografische Dokumentation IST-Zustand - Pelletofenaufstellung (Bitte unbedingt vorab die Zustimmung des Kunden einholen)	
<input type="checkbox"/> Drahtbürste <input type="checkbox"/> Handschuh <input type="checkbox"/> Bedienungsanleitung		Gerät gemeinsam mit dem Kunden Test geheizt (Start, Abbrand- und Ausbrandphase durchgeführt)	

Der Endkunde bestätigt, dass er den Ofen nun selbständig in Betrieb nehmen kann. Er bestätigt Weiteres, dass der Ofen voll funktionstüchtig und mängelfrei ist.

Inbetriebnahmeprotokoll zusammen mit dem Blatt Datenverarbeitung an [service@austrorflamm.com](mailto:service@austrorflamm.com) senden oder online über die Produktregistrierung hochladen. Produktregistrierung ist unter folgenden Link abrufbar <https://www.austrorflamm.com/de/service/produktregistrierung>. Gilt nur für Kunden aus Österreich und Deutschland.

\_\_\_\_\_  
Ort, Datum

\_\_\_\_\_  
Unterschrift Betreiber/Kunde

\_\_\_\_\_  
Unterschrift Techniker









AUSTROFLAMM GMBH  
Austroflamm-Platz 1  
A- 4631 Krenglbach

Tel: +43 (0) 7249 / 46 443  
[www.austroflamm.com](http://www.austroflamm.com)  
[info@austroflamm.com](mailto:info@austroflamm.com)

945088

