

BENUTZERHANDBUCH

PELLETOFEN








©2024 CADEL srl | All rights reserved - Tutti i diritti riservati

HUBLLOT wood - FLOS wood

INHALT

| | | |
|-----------|--|-----------|
| 1 | SYMBOLS IM HANDBUCH | 3 |
| 2 | SEHR GEEHRTER KUNDE..... | 3 |
| 3 | HINWEISE | 4 |
| 3.1 | ÜBERARBEITUNGEN DES HANDBUCHS..... | 4 |
| 3.2 | UMGANG MIT DEM HANDBUCH UND VERWENDUNG | 4 |
| 4 | SICHERHEITSREGELN | 5 |
| 5 | HINWEISE - GARANTIEBEDINGUNGEN..... | 6 |
| 5.1 | INFORMATIONEN..... | 6 |
| 5.2 | GARANTIEBEDINGUNGEN | 6 |
| 6 | ERSATZTEILE | 7 |
| 7 | ENTSORGUNG DES MATERIALS | 7 |
| 7.1 | HINWEISE FÜR DIE KORREKTE ENTSORGUNG DES PRODUKTS | 7 |
| 7.2 | INFORMATIONEN FÜR DIE ENTSORGUNG VON ELEKTRISCHEN UND ELEKTRONISCHEN ALTGERÄTEN, DIE BATTERIEN UND AKKUS ENTHALTEN | 9 |
| 7.3 | HINWEISE ZUR ENTSORGUNG DER VERPACKUNG...9 | |
| 8 | GEBRAUCH..... | 10 |
| 8.1 | VORAUSSETZUNG..... | 10 |
| 8.2 | EINSCHALTUNG | 10 |
| 8.3 | DEN OFEN WIEDER FÜLLEN | 11 |
| 8.4 | DEN OFEN WIEDER FÜLLEN | 12 |
| 8.5 | OPTIONAL VENTILATOREN | 12 |
| 8.6 | UNGÜNSTIGE WETTERBEDINGUNGEN | 13 |
| 8.7 | GEFAHR KREOSOT..... | 13 |
| 8.8 | FEUERLÖSCHUNG IM BRANDFALL..... | 13 |
| 8.9 | RAUCHGAS-PROBLEME..... | 13 |
| 8.10 | GROSSE HOLZSCHEITE | 14 |
| 9 | BRENNSTOFF | 15 |
| 9.1 | BRENNSTOFF | 15 |
| 10 | ORDENTLICHE REINIGUNG | 16 |
| 10.1 | VORWORT | 16 |
| 10.2 | REINIGUNG BRENNSCHALE UND ASCHENKASTEN | 16 |
| 10.3 | JÄHRLICHE REINIGUNG RAUCHGASLEITUNGEN ... | 16 |
| 10.4 | ALLGEMEINE REINIGUNG | 16 |
| 10.5 | REINIGUNG BAUTEILE AUS LACKIERTEM METALL | 17 |
| 10.6 | REINIGUNG BAUTEILE AUS KACHELN ODER STEIN | 17 |
| 10.7 | REINIGUNG GLAS | 17 |
| 10.8 | REINIGUNG DER VENTILATOREN | 17 |
| 10.9 | AUSTAUSCH DER DICHTUNGEN..... | 17 |
| 11 | IM FALLE VON STÖRUNGEN | 17 |
| 11.1 | FEHLERBEHEBUNG..... | 17 |
| 12 | INFORMATIONEN FÜR FESTBRENNSTOFF-EINZELRAUMHEIZGERÄTE (EU) 2015/1185 - (EU) 2015/1186 (PRODUKTDATENBLATT)..... | 19 |
| 13 | INFORMATIONEN FÜR FESTBRENNSTOFF-EINZELRAUMHEIZGERÄTE (EU) 2015/1185 - (EU) 2015/1186 (PRODUKTDATENBLATT)..... | 20 |
| 14 | INFORMATIONEN FÜR FESTBRENNSTOFF-EINZELRAUMHEIZGERÄTE (EU) 2015/1185 - (EU) 2015/1186 (PRODUKTDATENBLATT)..... | 21 |
| 15 | INFORMATIONEN FÜR FESTBRENNSTOFF-EINZELRAUMHEIZGERÄTE (EU) 2015/1185 - (EU) 2015/1186 (PRODUKTDATENBLATT)..... | 22 |

1 SYMBOLE IM HANDBUCH

| | |
|---|---|
|  | BENUTZER |
|  | AUTORISIERTER TECHNIKER (darunter versteht man AUSSCHLIESSLICH entweder den Hersteller des Ofens oder den autorisierten Techniker des vom Hersteller des Ofens anerkannten Kundendienstes) |
|  | SPEZIALISIERTER OFENSETZER |
|  | ACHTUNG: DIE HINWEISE AUFMERKSAM LESEN |
|  | ACHTUNG: MÖGLICHKEIT VON GEFAHR ODER IRREVERSIBLEM SCHADEN |

- Die Symbole mit den Männchen zeigen an, an wen das Thema im Abschnitt gerichtet ist (an den Benutzer und / oder den autorisierten Techniker und / oder spezialisierten Ofensetzer).
- Die Symbole VORSICHT weisen auf einen wichtigen Hinweis hin.

2 SEHR GEEHRTER KUNDE

Sehr geehrter Kunde,

Unsere Produkte sind in Übereinstimmung mit geltenden Normen aus qualitativ hochwertigem Material und auf der Basis eines großen Erfahrungsschatzes auf dem Gebiet der Herstellungsprozesse gebaut.

Für das beste Ergebnis empfehlen wir Ihnen, die Anweisungen in diesem Handbuch sorgfältig durchzulesen.

Dieses Gebrauchs- und Montagehandbuch ist ein wesentlicher Bestandteil des Geräts: Stellen Sie sicher, dass es dem Gerät auch bei einer Abtretung an einen anderen Besitzer beigelegt wird. Bei Verlust fordern Sie bitte beim lokalen technischen Dienst eine Kopie an oder laden das Handbuch direkt von der Webseite des Unternehmens herunter.

Alle lokalen Vorschriften, einschließlich jener, die auf die nationalen und europäischen Vorschriften Bezug nehmen, müssen bei der Installation des Geräts eingehalten werden.

In Italien wird bei den Installationen von Biomasse-Vorrichtungen mit weniger als 35KW Bezug auf das Ministerialdekret 37/08 Bezug genommen, und jeder qualifizierte Installateur mit den entsprechenden Voraussetzungen muss ein Konformitätszertifikat für die installierte Anlage ausstellen. (Anlage bedeutet hier Ofen+Schornstein+Luftöffnung).

Unsere Geräte für feste Biobrennstoffe (nachstehend als „Geräte“ bezeichnet) wurden unter Einhaltung der Vorschriften der folgenden europäischen Normen, die durch die EU-Verordnung Nr. 305/2011 zur Festlegung harmonisierter Bedingungen für die Vermarktung von Bauprodukten harmonisiert wurden, geplant und gebaut:

DIN EN 14785: "Raumheizer zur Verfeuerung von Holzpellets"

DIN EN 13240: "Raumheizer für feste Brennstoffe"

DIN EN 13229: "Kamineinsätze einschließlich offene Kamine für feste Brennstoffe"

DIN EN 12815: "Herde für feste Brennstoffe"

Außerdem erfüllen die Geräte die grundlegenden Anforderungen der **EcoDesign-Richtlinie 2009/125/EG** und, wo zutreffend, der folgenden Richtlinien:

Gemäß der Verordnung (EU) Nr. 305/2011, liegen "Leistungserklärung" und "Konformitätserklärung" online im Downloadbereich auf den Websites vor:

- www.cadelsrl.com

- www.free-point.it

- www.pegasoheating.com

Nach diesen Angaben möchten wir Ihnen gerne Folgendes mitteilen:

- **Dieses Handbuch und das technische Datenblatt, die beide auch auf unserer Website abgerufen werden können**, enthalten alle für die Auswahl des Geräts, dessen fachgerechte Aufstellung und die Bemessung der Abgasanlage erforderlichen Angaben und Informationen;
- Die Geräte müssen von einem zugelassenen **Bediener und unter Einhaltung der Anweisungen in diesem Handbuch** sowie unter Berücksichtigung der gesetzlichen Bestimmungen, der im Aufstellungsland geltenden Bestimmungen für die Installation und Wartung installiert, kontrolliert und gewartet werden, damit die Heizanlage wirksam und für die Bedürfnisse des Wohngebäudes richtig ausgelegt ist.

3 HINWEISE

- Alle Abbildungen in diesem Handbuch dienen lediglich der Veranschaulichung und sind indikativ und können deshalb leicht von der Einheit in Ihrem Besitz abweichen.
- Die Bezugseinheit ist die, die Sie gekauft haben.
- Im Zweifelsfall oder bei Verständnisschwierigkeiten oder beim Auftreten von Problemen, die in diesem Handbuch nicht behandelt werden, kontaktieren Sie so bald wie möglich Ihren Händler oder Installateur.

3.1 ÜBERARBEITUNGEN DES HANDBUCHS

Der Inhalt dieses Handbuchs ist rein technischer Natur und Eigentum von CADEL S.r.l..

Kein Teil dieses Handbuchs darf ohne vorherige schriftliche Genehmigung von CADEL S.r.l.

ganz oder auszugsweise in andere Sprachen übersetzt und/oder in anderer Form bzw. durch mechanische oder elektronische Mittel angepasst und/oder reproduziert werden, weder durch Fotokopie noch durch Aufzeichnungen oder anderes.

Das Unternehmen behält sich das Recht vor, jederzeit ohne Vorankündigung etwaige Änderungen am Gerät vorzunehmen. Die Gesellschaft schützt ihre Rechte unter strikter Einhaltung des Gesetzes.

3.2 UMGANG MIT DEM HANDBUCH UND VERWENDUNG

- Bewahren Sie dieses Handbuch an einem leicht und schnell zugänglichen Ort sorgfältig auf.
- Bei Verlust oder Beschädigung dieses Handbuchs können Sie bei Ihrem Händler oder direkt beim autorisierten technischen Kundendienst eine Kopie anfordern. Das Handbuch kann auch von der Webseite des Unternehmens heruntergeladen werden.
- Der "**fettgedruckte Text**" fordert den Leser zu besonderer Aufmerksamkeit auf.



- Die Verpackungen sind KEIN Spielzeug, sie können zu Erstickten oder Erdrosselung führen und andere Gefahren für die Gesundheit bergen! Personen (einschließlich Kinder) mit eingeschränkten geistigen oder motorischen Fähigkeiten oder ohne die erforderliche Erfahrung und Kenntnis sind von den Verpackungen fernzuhalten. Der Ofen ist KEIN Spielzeug.
- Informieren Sie sich bei den lokalen Behörden, ob es irgendwelche restriktiven Bestimmungen für die Öffnung für die Verbrennungsluft, die Rauchabzugsanlage und den Schornstein gibt.
- Der Hersteller übernimmt keinerlei Verantwortung für die Fehlfunktionen des Ofens, wenn sie auf die Verwendung eines schlecht dimensionierten Rauchabzugs zurückzuführen sind, der die aktuellen Standards nicht erfüllt.
- Die Verwendung flüssiger Brennstoffe jeder Art ist verboten!
- Es ist verboten, Abfälle von Holzarbeiten zu verbrennen, wenn diese Klebstoffe und/oder Lacke enthalten. Ebenso verboten ist das Verbrennen von Abfällen aller Art und Kartons!
- Die Installation, der elektrische Anschluss, die Prüfung des Betriebs und die Wartung dürfen nur von autorisiertem Fachpersonal durchgeführt werden.
- Dieses Gerät darf nicht von Personen (einschließlich Kindern) mit eingeschränkten geistigen oder motorischen Fähigkeiten oder ohne die erforderliche Erfahrung und Kenntnis bedient werden, es sei denn, sie werden von einer für die Sicherheit verantwortlichen Person überwacht bzw. für den Gebrauch eingewiesen.
- Kinder müssen ständig beaufsichtigt werden, um sicherzustellen, dass sie nicht mit dem Gerät spielen.
- Keine brennbaren Flüssigkeiten zum Anzünden verwenden (Alkohol, Benzin, Öl, etc ...).
- Die Kochfläche darf keinen zu hohen Temperaturen (kirschrot) ausgesetzt werden, sie könnte brechen!
- Beim Nachlegen des Heizmaterials keine brennbare oder weite Kleidung tragen.
- Die Feuerungstür nicht mit zu großer Kraft öffnen und schließen: Das Glas könnte zerbrechen!
- Es ist gefährlich, während des normalen Betriebs den Aschenkasten und/oder die Feuerungstür zur Erhöhung des Luftzugs offen zu halten! Zum Regulieren der Verbrennungsluft gibt es besondere Vorrichtungen (Primärluftventil, Schieber usw.)
- Vor jedem Eingriff muss abgewartet werden, dass das Feuer in der Brennkammer ganz ausgeht und die Kammer abkühlt; außerdem muss der Stecker immer aus der Steckdose gezogen werden (wenn das Modell einen Stecker vorsieht).
- **Während des Betriebs erreicht der Ofen sehr hohe Temperaturen! Halten Sie Kinder und Haustiere fern und benutzen Sie eine geeignete persönliche feuerfeste Schutzausrüstung wie Handschuhe zum Schutz gegen die Hitze.**



Fig. 1 - Achtung: Heiße Oberflächen!

5 HINWEISE - GARANTIEBEDINGUNGEN

5.1 INFORMATIONEN

- Wenden Sie sich bitte für Informationen oder bei Problemen oder Fehlfunktionen an den Händler oder an Fachpersonal.
- Es dürfen ausschließlich die vom Hersteller angegebenen Brennstoffe eingesetzt werden.
- Beim erstmaligen Zünden ist es normal, dass das Gerät Rauch erzeugt, der durch das erstmalige Erhitzen des Lacks entsteht. Daher muss der Aufstellungsraum gut gelüftet werden.
- Überprüfen und entleeren Sie regelmäßig die zu wartenden Teile des Rauchgaskanals (z. B. die T-Verbindungsstücke).
- Das Rauchabzugssystem regelmäßig kontrollieren und reinigen lassen.
- Dieses Gebrauchs- und Montagehandbuch ist sorgfältig aufzubewahren, da es das Gerät über dessen gesamte Lebensdauer begleiten muss. Sollte das Gerät verkauft oder an einen anderen Benutzer weitergegeben werden, ist darauf zu achten, dass die Anleitung dem Gerät beiliegt.

5.2 GARANTIEBEDINGUNGEN

Die Dauer, Bedingungen und Einschränkungen der vertragsüblichen Garantie von CADEL S.r.l. können der Garantiekarte, die dem Gerät beiliegt, entnommen werden.

Der Hersteller garantiert für das Gerät, **mit Ausnahme der Teile, die dem normalen Verschleiß unterliegen** (siehe unten) für eine Dauer von **2 (zwei) Jahren** ab Kaufdatum, das belegt wird durch:

- einen Beleg (Rechnung und/oder Quittung) mit Angabe des Namens des Verkäufers und des Datums, an dem der Verkauf erfolgte;
- die Weiterleitung des Garantiezertifikats, das innerhalb von 8 Tagen ab Kauf ausgestellt wurde.

Damit darüber die Garantie gültig und wirksam wird, dürfen die fachgerechte Installation und Inbetriebnahme des Gerätes ausschließlich von qualifiziertem Personal ausgeführt werden, das in den vorgesehenen Fällen dem Benutzer eine Konformitätserklärung für die Anlage und die korrekte Funktionsweise des Produkts ausstellen muss.

Es empfiehlt sich, die funktionelle Abnahme des Produktes vor der Fertigstellung des entsprechenden Finishes (Verkleidungen, Anstreichen der Wände usw.) durchzuführen.

Nicht den geltenden Normen entsprechende Installationen, sowie der unsachgemäße Gebrauch und die mangelnde Wartung (nicht gemäß den Vorgaben des Herstellers) führen zum Verfall der Garantie des Produkts.

Die Garantie ist unter der Voraussetzung gültig, dass die Angaben und die Hinweise im dem Gerät beiliegenden Gebrauchs- und Wartungshandbuch befolgt werden, um den korrekten Einsatz zu ermöglichen.

Der Austausch der gesamten Einheit oder die Reparatur eines Bauteils, führt nicht automatisch zur Verlängerung der Garantiefrist. Sie bleibt unverändert.

Unter Garantie wird der Austausch oder die kostenlose Reparatur **der dur Herstellungsdefekte als fehlerhaft anerkannten Originalteile**.

Um die Garantie im Falle des Auftretens eines Defekts in Anspruch zu nehmen, muss der Käufer das Garantiezertifikat aufbewahren und es zusammen mit dem zum Kaufzeitpunkt ausgestellten Dokument dem technischen Kundendienst vorweisen.

Von der vorliegenden Garantie ausgeschlossen sind Funktionsstörungen und/oder Schäden am Gerät, die auf die folgenden Ursachen zurückzuführen sind:

- Schäden durch Transport und/oder Handling.
- Außerdem alle Bauteile, die sich aufgrund von Fahrlässigkeit oder Unachtsamkeit während des Gebrauchs, fehlerhafter Wartung und einer nicht den Angaben des Herstellers entsprechend ausgeführten Installation als defekt erweisen (beziehen Sie sich immer auf das mit dem Gerät mitgelieferte Installations- und Gebrauchshandbuch).
- Eine falsche Dimensionierung für den vorgesehenen Einsatz oder Fehler bei der Installation bzw. das Nichttreffen der Maßnahmen, die für eine fachgerechte Ausführung unerlässlich sind.
- Eine unangemessene Überhitzung des Gerätes bzw. die Verwendung von Brennstoffen, die nicht den Angaben bezüglich Typ

- und Menge in den zur Verfügung gestellten Anweisungen entsprechen.
- Weitere Schäden, die auf fehlerhafte Eingriffe des Benutzers selbst während des Versuchs, den ursprünglichen Fehler zu beheben, zurückzuführen sind.
 - Vergrößerung des Schadensausmaßes aufgrund des weiteren Gebrauchs des Gerätes durch den Benutzer nach Feststellung des Defekts.
 - Im Falle von Korrosion, Verkrustungen oder Beschädigungen am Heizkessel aufgrund von Streuströmen, Kondensation, aggressivem oder säurehaltigem Wasser, nicht korrekt ausgeführten Entkalkungsvorgängen, Wassermangel, Schlammablagerungen oder Kalkstein.
 - Unzureichende Funktionsfähigkeit der Kamine, Rauchfänge oder von Teilen der Anlage, zu dem das Gerät gehört.
 - Schäden durch Eingriffe am Gerät, Witterungseinflüsse, Naturkatastrophen, Vandalismus, Blitzschlag, Feuer, Schäden in der Elektro- und /oder Hydraulikanlage.
 - Wird die Reinigung des Ofens nicht jedes Jahr von einem autorisierten Techniker oder von qualifiziertem Personal vorgenommen, dann führt dies zum Verlust der Garantie.

Außerdem sind von der vorliegenden Garantie ausgeschlossen:

- Die Bauteile, die dem normalen Verschleiß ausgesetzt sind, wie Dichtungen, Glas, Verkleidungen und Gusseisengitter, lackierte, verchromte oder vergoldete Bauteile, die Griffe und die elektrischen Kabel, die Lampen, Kontrollleuchten, Drehknöpfe und alle vom Feuerraum abmontierbaren Bauteile.
- Farbliche Veränderungen der lackierten Teile und der Teile aus Keramik/Serpentin sowie die Haarrisse in der Keramik sind natürliche Eigenschaften des Materials und typisch für den Gebrauch des Produkts.
- Wände und Mauerwerk.
- Nicht vom Hersteller gelieferte Komponenten der Anlage (falls vorhanden).

Eventuelle technische Eingriffe am Gerät, um die oben genannten Defekte und Schäden zu beheben, müssen daher mit dem Kundendienstzentrum abgesprochen werden. Dieses behält sich das Recht vor, den jeweiligen Auftrag anzunehmen oder abzulehnen. Die Eingriffe erfolgen keinesfalls unter Garantie, sondern gelten als Kundendienstleistungen, deren Bedingungen gegebenenfalls genau zu vereinbaren sind. Bezüglich der Kosten gelten die für die jeweiligen Arbeiten festgesetzten Gebühren.

Zulasten des Benutzers gehen außerdem die für die Behebung von fehlerhaften, technischen Eingriffen und Manipulationen anfallenden Kosten und jene, die für die Behebung von Schäden am Gerät anfallen, die nicht mit Herstellungsfehlern im Zusammenhang stehen.

Vorbehaltlich der durch Gesetze und Verordnungen auferlegten Beschränkungen wird auch jede Gewähr für die Begrenzung der Luftverschmutzung und Lärmbelastung ausgeschlossen.

Der Hersteller lehnt jede Verantwortung für etwaige Schäden ab, die Personen, Tiere oder Gegenstände direkt oder indirekt erfahren könnten und auf die Nichtbeachtung der in dieser Anleitung angeführten Anweisungen und vor allem der Hinweise in Sachen Installation, Gebrauch und Wartung des Geräts zurückzuführen sind.

6 ERSATZTEILE

Für eventuelle Reparaturen oder Anpassungen, die erforderlich sein könnten, kontaktieren Sie bitte den Verkaufshändler oder das nächste Kundendienstzentrum und geben Sie Folgendes an:

- Modell des Gerätes
- Seriennummer
- Problem

Nur originale Ersatzteile verwenden, die über unsere Kundendienstzentren erhältlich sind.

7 ENTSORGUNG DES MATERIALS

7.1 HINWEISE FÜR DIE KORREKTE ENTSORGUNG DES PRODUKTS

Die Zerlegung und Entsorgung des Produkts obliegt ausschließlich dem Inhaber, der die im eigenen Land geltenden Gesetze zur Sicherheit und zum Umweltschutz einzuhalten hat.

Am Ende seiner Nutzzeit darf das Gerät NICHT zusammen mit dem Siedlungsabfall beseitigt werden.

Es kann zu den eigens von den städtischen Behörden eingerichteten Sammelstellen oder zu den Fachhändlern, die einen Rücknahmeservice anbieten, gebracht werden.

Die getrennte Entsorgung des Gerätes vermeidet mögliche negative Auswirkungen auf die Umwelt und die menschliche Gesundheit, die durch eine nicht vorschriftsmäßige Entsorgung bedingt sind. Zudem ermöglicht sie die Wiederverwertung der Materialien, aus denen sich das Gerät zusammensetzt, was wiederum eine bedeutende Einsparung an Energie und Ressourcen mit sich bringt.

In der nachstehenden Tabelle und in der dazugehörigen Explosionszeichnung sind die Hauptbestandteile aufgeführt, die im Gerät anzutreffen sind, und die Anweisungen für eine korrekte Trennung und Entsorgung am Ende ihrer Lebensdauer. Insbesondere müssen die elektrischen und elektronischen Bauteile gemäß den Bestimmungen der Richtlinie 2012/19/EU über Elektro- und Elektronik-Altgeräte und den entsprechenden nationalen Umsetzungen getrennt und bei den zugelassenen Sammelstellen entsorgt werden.

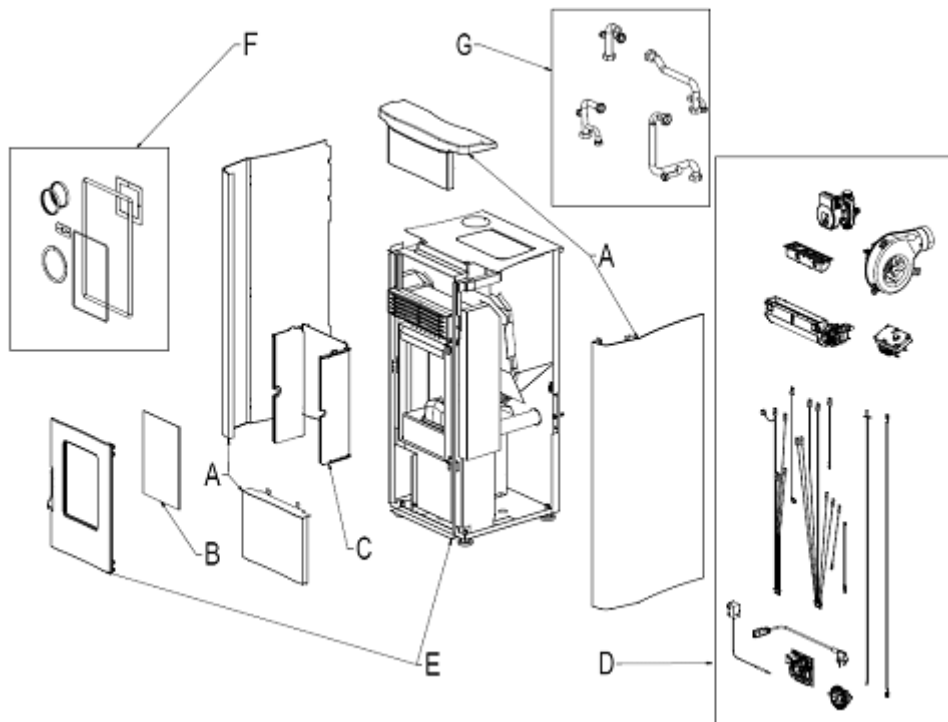


Fig. 2 - Explosionszeichnung

| LEGENDA | WO ENTSORGEN | MATERIALIEN |
|---|--|--|
| A. AUSSENVERKLEIDUNG | Falls vorhanden, diese separat nach dem Werkstoff entsorgen, aus dem sie besteht: | Metall Glas Kacheln oder Keramik Stein |
| B. GLAS DER TÜR | Falls vorhanden, dieses separat nach dem Werkstoff entsorgen, aus dem es besteht: | Glaskeramik (Feuerraumtür): als Inert- oder Mischabfall entsorgen Gehärtetes Glas (Feuerraumtür): im Glas entsorgen |
| C. INNENVERKLEIDUNG | Falls vorhanden, diese separat nach dem Werkstoff entsorgen, aus dem sie besteht: | Metall Feuerfeste Materialien Dämmplatten Vermiculit Dämmstoffe, Vermiculit und feuerfeste Materialien, die mit der Flamme oder dem Rauchgas in Berührung kommen (als Mischabfall entsorgen) |
| D. ELEKTRISCHE UND ELEKTRO-NISCHE KOMPONENTEN | Gemäß der WEEE-Richtlinie 2012/19/EU und ihrer nationalen Umsetzung separat bei autorisierten Sammelstellen entsorgen | Verkabelung, Motoren, Ventilatoren, Umwälzpumpen, Display, Sensoren, Zündkerzen, Steuerkarten, Batterien. |
| E. METALLSTRUKTUR | Getrennt im Metall entsorgen | - |
| F. NICHT RECYCELBARE KOMPONENTEN | Im Mischabfall entsorgen | z.B.: Dichtungen, Leitungen aus Gummi, Silikon oder Faserverbundwerkstoffen, Kunststoff. |
| G. HYDRAULIKKOMPONENTEN | Rohre, Fittings, Ausdehnungsgefäß, Ventile. Falls vorhanden, diese separat nach dem Werkstoff entsorgen, aus dem sie bestehen: | Kupfer Messing Stahl Andere Werkstoffe |

7.2 INFORMATIONEN FÜR DIE ENTSORGUNG VON ELEKTRISCHEN UND ELEKTRONISCHEN ALTGERÄTEN, DIE BATTERIEN UND AKKUS ENTHALTEN

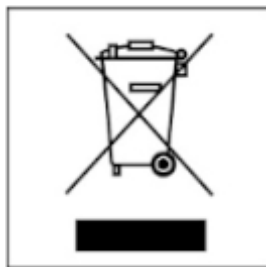


Fig. 3 - Entsorgung

Dieses Symbol auf dem Produkt, auf den Batterien, auf den Akkus, auf deren Verpackung oder in deren Unterlagen weist darauf hin, dass das Produkt und die Batterien oder Akkus am Ende ihrer Lebensdauer nicht zusammen mit dem normalen Hausmüll gesammelt, verwertet oder entsorgt werden dürfen.

Eine unsachgemäße Entsorgung von elektrischen und elektronischen Altgeräten, sowie von Batterien oder Akkus kann zur Freisetzung gefährlicher Stoffe im Produkt führen. Um mögliche Umwelt- oder Gesundheitsschäden zu vermeiden, wird der Benutzer aufgefordert, dieses Gerät bzw. die Batterien oder Akkus von anderen Abfallarten zu trennen und der kommunalen Sammelstelle zu übergeben. Außerdem ist es möglich, den Händler um die Rücknahme der elektrischen und elektronischen Altgeräte unter den in den nationalen Vorschriften zur Umsetzung der Richtlinie WEEE 2012/19/EU vorgesehenen Bedingungen zu bitten.

Die getrennte Sammlung und die ordnungsgemäße Verwertung von elektrischen und elektronischen Altgeräten, Batterien und Akkus fördert die Erhaltung der natürlichen Ressourcen, respektiert die Umwelt und gewährleistet den Schutz der Gesundheit.





Für weitere Informationen zur Sammlung von elektrischen und elektronischen Altgeräten, Batterien und Akkus wenden Sie sich bitte an die für die Erteilung von Genehmigungen zuständigen Kommunen oder Behörden.

7.3 HINWEISE ZUR ENTSORGUNG DER VERPACKUNG

Das Verpackungsmaterial des Geräts muss korrekt gehandhabt werden, um seine Sammlung, Wiederverwendung, Verwertung und sein Recycling zu erleichtern, sofern dies möglich ist.

In der folgenden Tabelle sind eine Auflistung der möglichen Verpackungsbestandteile und die entsprechenden Angaben zu deren korrekten Entsorgung zu finden.

| BESCHREIBUNG | CODIERUNG MATERIAL | SYMBOL | ANGABEN ZUM SAMMELN |
|---|---------------------------|-------------|--|
| - HOLZUNTERLAGE - HOLZKISTE - HOLZPALETTE | HOLZ FOR 50 | 50 FOR | GETRENNTE Sammlung HOLZ Prüfung bei der zuständigen Behörde, wie diese Verpackung im Recyclingzentrum zu entsorgen ist |
| - VERPACKUNG AUS KARTON - ECKSTÜCK AUS KARTON - KARTONBOGEN | WELLPAPPE PAP 20 | 20 PAP | GETRENNTE Sammlung PAPIER Prüfung der Bestimmungen der zuständigen Behörde |
| - ECKSTÜCK AUS KARTON | KEINE WELLPAPPE PAP 21 | 21 PAP | GETRENNTE Sammlung PAPIER Prüfung der Bestimmungen der zuständigen Behörde |
| - ETIKETTEN - ANLEITUNGSBUCH | PAPIER PAP 22 | 22 PAP | GETRENNTE Sammlung PAPIER Prüfung der Bestimmungen der zuständigen Behörde |
| - SACK FÜR DAS GERÄT | POLYETHYLEN HD-PE 2 | 02 PE-HD | GETRENNTE Sammlung KUNSTSTOFF Prüfung der Bestimmungen der zuständigen Behörde |

| BESCHREIBUNG | CODIERUNG MATERIAL | SYMBOL | ANGABEN ZUM SAMMELN |
|---|-------------------------|--|--|
| - SACK FÜR DAS GERÄT - BEUTEL FÜR DIE ZUBEHÖRTEILE - LUFTPOLSTERFOLIE - SCHUTZBOGEN - ETIKETTEN | POLYETHYLEN LD PE 04 |  | GETRENNTE Sammlung KUNSTSTOFF Prüfung der Bestimmungen der zuständigen Behörde |
| - POLYSTYROL - POLYSTYROL-CHIPS | POLYSTYROL PS 6 |  | GETRENNTE Sammlung KUNSTSTOFF Prüfung der Bestimmungen der zuständigen Behörde |
| - REIFEN - KLEBEBAND | POLYPROPYLEN PP 5 |  | GETRENNTE Sammlung KUNSTSTOFF Prüfung der Bestimmungen der zuständigen Behörde |
| - SCHRAUBENMATERIAL - KLAMMERN FÜR REIFEN - BEFESTIGUNGSBÜGEL | EISEN FE 40 |  | GETRENNTE Sammlung METALL Prüfung bei der zuständigen Behörde, wie diese Verpackung im Recyclingzentrum zu entsorgen ist |

8 GEBRAUCH

8.1 VORAUSSETZUNG

Für die beste Leistung bei geringstem Verbrauch müssen die nachfolgenden Anweisungen befolgt werden.

- Wenn die Installation korrekt und der Schornstein effizient sind, ist es kein Problem das Holz anzuzünden.
- Bei der ersten Inbetriebnahme des Ofens, muss mindestens 4-5 Stunden lang ein langsames Feuer aufrecht erhalten werden, damit die im Kessel und im Kamin verwendeten Materialien die inneren elastischen Spannungen abbauen können. Dieser Vorgang muss mindestens 3-4 mal durchgeführt werden.
- Fettrückstände und Farben können in den ersten Betriebsstunden Gerüche und Rauch erzeugen: Es wird empfohlen, den Raum zu lüften, da dies für Menschen und Tiere schädlich sein kann.
- Wenn in der Brennkammer Hefte, Handbücher, usw. vorhanden sind, müssen diese entfernt werden.
- Sicherstellen, dass der Stecker in der Steckdose steckt (dies gilt nur für Öfen mit Zwangsbelüftung).

8.2 EINSCHALTUNG

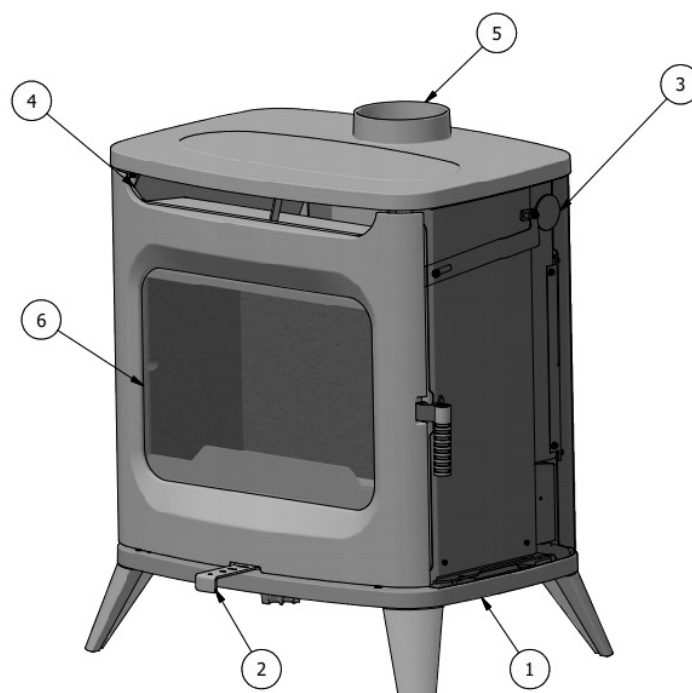


Fig. 4 - HUBLLOT - FLOS - Wood

| LEGENDE | Fig. 4 |
|---------|--|
| 1 | Schieber Sekundärluft Oberhalb Der Tür |
| 2 | Regulierung Der Verbrennungsluft |
| 3 | Antirauchventil |
| 4 | Warmluftauslass |
| 5 | Rauchabzug |
| 6 | Brennkammer |

- In die Brennschale Feststoffanzünder zusammen mit kleinen, gut abgelagerten Holzstreifen geben. **Fig. 5.**
- Zünden und, falls notwendig, die Tür für einige Minuten offen lassen, bis die Brennkammer und der Schornstein beginnen, sich zu erwärmen.
- Öffnen Sie die Registrierung vollständig (2) **Fig. 7.**



Fig. 5 - Anordnung des Holzes



Fig. 6 - Zündung des Holzes

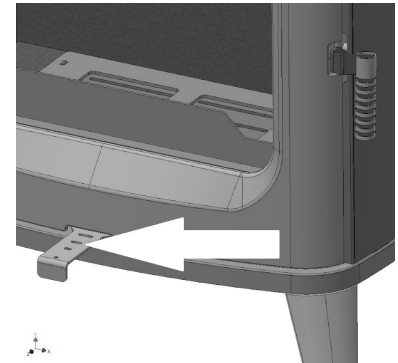


Fig. 7 - Register öffnen

- Nach und nach gut abgelagertes Holz hinzufügen, sobald das Feuer richtig brennt.
- Wenn das Rauchabzugsrohr ausreichend warm ist, den Schieber (2) schließen. **Fig. 8.**

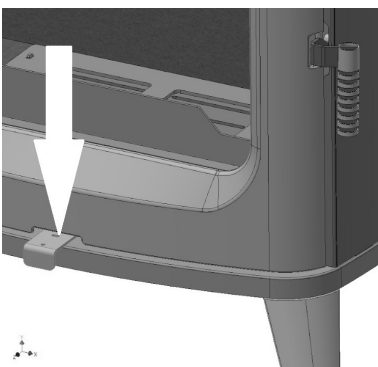


Fig. 8 - Register geschlossen



Fig. 9 - Glutbett



Fig. 10 - Scheit auf der Glut

- Den Ofen befüllen, wenn sich in der Brennkammer ein Glutbett gebildet hat.
- Einen gut abgelagerten Holzklotz mit den in (**Fig. 10**) angegebenen Abmessungen und Gewicht einlegen mm 90x90x300 (kg.1,9).
- Den Verbrennungsluftschieber (2) regulieren.

8.3 DEN OFEN WIEDER FÜLLEN

Wenn sich in der Brennkammer ein Glutbett gebildet hat, den Ofen laden.

- Die Tür der Brennkammer langsam öffnen.
- Mit der Schürstange das verbrannte Scheit brechen und ein Glutbett bilden.
- Einen gut abgelagerten Scheit in die Mitte des Glutbettes legen und die Tür schließen (siehe vorherige Fotos).
-



Das Öffnen der Brandschutztür bei offener Flamme kann eine Gefahr für den Benutzer und/oder das Gebäude darstellen.



*Wenn der Holzklotz bei fast erloschenem Glutbett eingelegt wird, könnte es zu Rauchentwicklung und zur Entstehung eines explosiven Gases kommen.
Im Extremfall könnte es zu einer Explosion kommen. Wir empfehlen, das Feuer mit kleinen Holzspänen wieder anzuzünden.*



Einige Außenteile können während des Betriebs hohe Temperaturen erreichen. Beim Aufladen geeignete Schutzhandschuhe tragen.

Den Regler (**Fig. 8**) zur Hälfte schließen. Die Betriebsautonomie des Ofens beträgt etwa 45/60 Minuten. Am Ende der Verbrennung ist der Ofen erneut zu beladen.

Es ist verboten, den Ofen mit größeren Mengen als den angegebenen zu beschick.

Übermäßige Brennstoffmengen können die Brennkammer und die Küchenstruktur beschädigen.

Der Hersteller haftet nicht für Schäden, die auf Überladung oder Gebrauch von Brennstoff, der nicht mit den Spezifikationen übereinstimmt, zurückzuführen sind.

8.4 DEN OFEN WIEDER FÜLLEN

Um die Soll-Leistungen zu erzielen, einen gut abgelagerten Klotz aus Buchenholz in die Mitte des Glutbetts legen (Abmessungen und Gewicht gemäß mm 90x90x300 - kg 1,9 (**Fig. 11 Fig. 12**)).

Den Regler (**Fig. 8**) zur Hälfte schließen. Die Betriebsautonomie des Ofens beträgt etwa 45/60 Minuten. Am Ende der Verbrennung ist der Ofen erneut zu beladen.



Fig. 11 - .



Fig. 12 - .

8.5 OPTIONAL VENTILATOREN

Einige Modelle werden mit optionalen Ventilatoren geliefert.

VENTILATOREN: diese schalten sich automatisch ein und aus. Wenn sie deaktiviert werden müssen, besteht die Möglichkeit, sie durch Drücken der Taste (siehe **Fig. 13**).

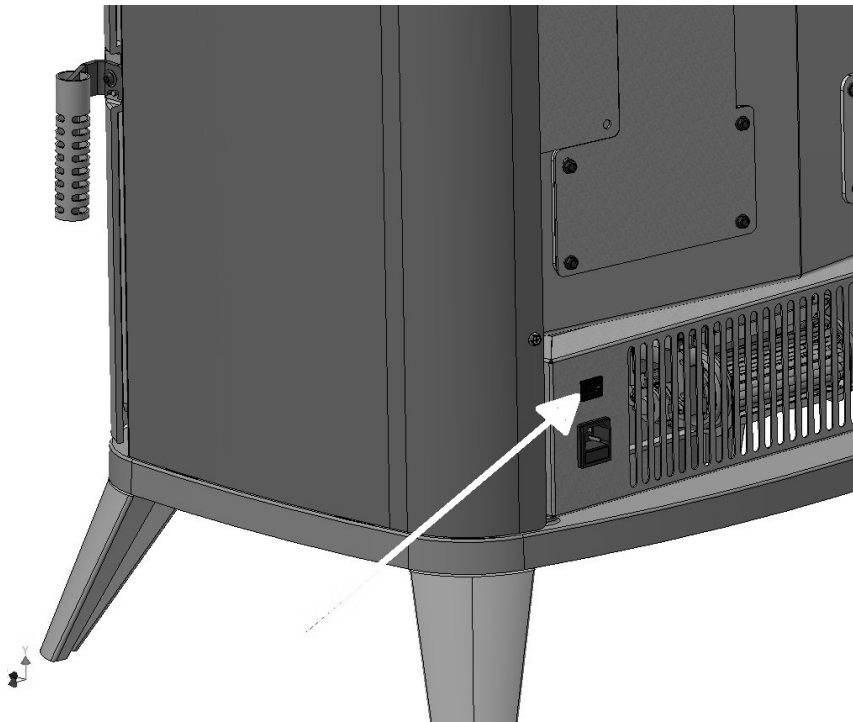


Fig. 13 - Position Schalter

8.6 UNGÜNSTIGE WETTERBEDINGUNGEN

Bei hohen Außentemperaturen und/oder ungünstigen Witterungsbedingungen (starker Wind) hat der Schornstein einen Zugverlust, der das korrekte Abführen der Rauchgase verhindert.

- Die Feuerstelle mit nur wenig Holz beschicken und Verbrennungsluftschieber auf die maximale Öffnung stellen.

8.7 GEFAHR KREOSOT



Die Verwendung von feuchtem und/oder qualitativ schlechtem Holz (z.B. Harzholz) führt zur Bildung von Kreosot im Schornstein und behindert den Durchgang der Rauchgase.



Kreosot ist brennbar und über die Zeit angesammelte Mengen müssen entfernt werden, um Brandgefahr im Schornstein zu verhindern.

8.8 FEUERLÖSCHUNG IM BRANDFALL

- Im Brandfall die Luftregulierungsventile schließen und sofort die Feuerwehr rufen.
- Niemals Wasser verwenden, um das Feuer im Inneren der Brennkammer zu löschen.
- Einen Feuerlöscher verwenden und sofort die Feuerwehr anrufen.
- Nachdem der Kamin nicht mehr brennt, muss der Schornstein von einem spezialisierten Schornsteinfeger überprüft werden.

8.9 RAUCHGAS-PROBLEME

Wenn nach dem Schließen des Startventils (3) Zugprobleme auftreten (Rauch und Geruch, die aus der Küche kommen), kann auf unterschiedliche Weise vorgegangen werden:

- Die Reinigungskappe durch Lösen der 4 Schrauben CH 8 öffnen (siehe **Fig. 14**).
- Die 2 inneren Rauchführungshalterungen entfernen **Fig. 15**.
- Um die Löcher zu schließen, die gegenüberliegenden Halterungen wieder anschrauben **Fig. 16**.

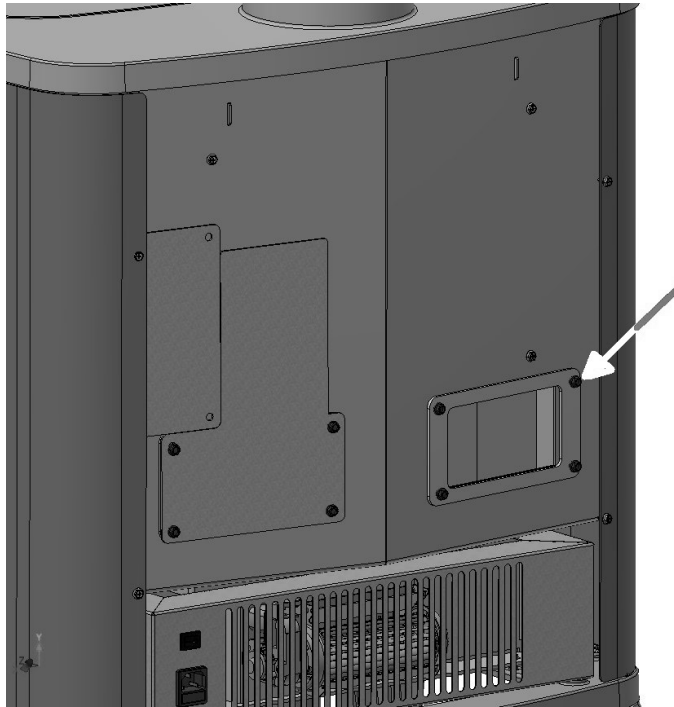


Fig. 14 - Die Schrauben entfernen

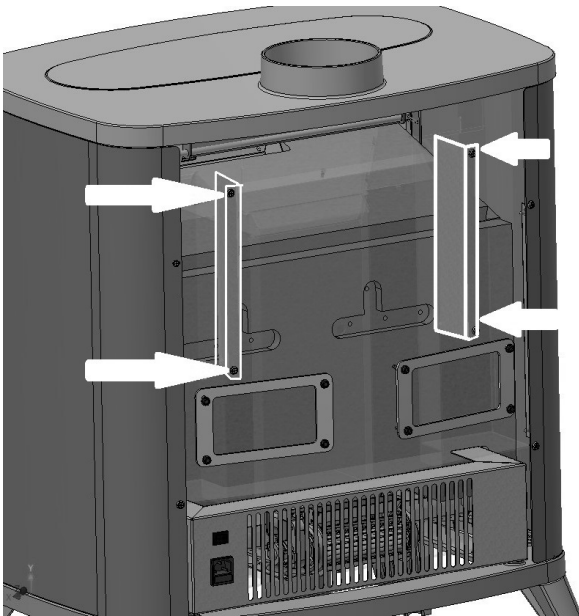


Fig. 15 - Halterungen drehen

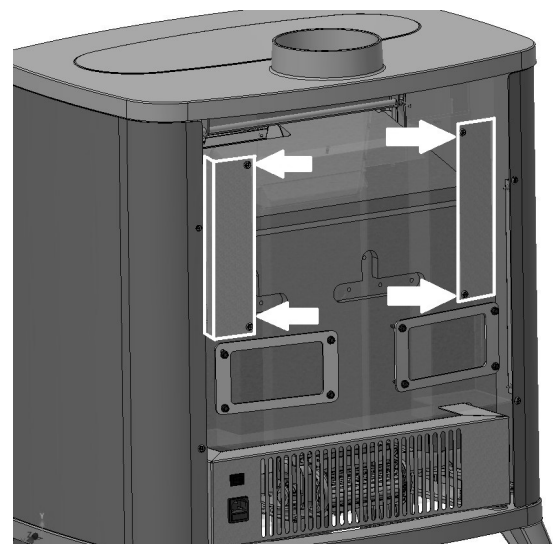


Fig. 16 - Wiederanschrauben der Halterungen

8.10 GROSSE HOLZSCHEITE

Bei großen Holzscheiten das innere Luftreduzierstück entfernen **Fig. 17**.

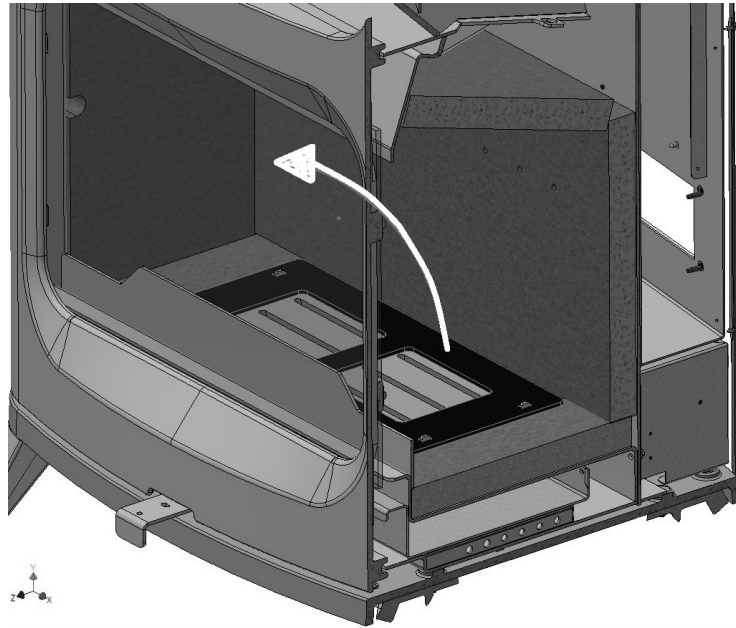


Fig. 17 - Inneres Reduzierstück entfernen

9 BRENNSTOFF

9.1 BRENNSTOFF

- Zulässiges Heizmaterial ist Holz und dessen Derivate (Braunkohlebriketts, gepresstes Sägemehl usw.) mit einem maximalen Wassergehalt von 20%.
- Gutes Brennholz muss mindestens 2 Jahre im Freien, an einer vor Niederschlägen geschützten Stelle gelagert werden.
- Wenn es sich um gekauftes Holz handelt, muss dieses der Norm UNI-EN-14961-2 bzw. DIN EN ISO 17225-2 (Klasse A1 und A2) entsprechen.



Bei der Verwendung von feuchtem Holz oder Rindenabfällen kommt es zur Bildung von Kreosot in den Leitungen und an der Feuerstelle. Der Heizwert von feuchtem Holz ist wesentlich geringer als bei trockenem Holz, damit ist auch der Verschmutzungsgrad höher.

- Was die Länge der zu verbrennenden Holzscheite betrifft, richten Sie sich nach den Abmessungen der Brennkammer.
- Nachstehend einige Informationen zur Qualität der verschiedenen Hölzer:

| HOLZART | QUALITÄT' | % ERGIEBIGKEIT |
|-----------|---------------|----------------|
| Eiche | Sehr Gut | 100 |
| Hainbuche | Sehr Gut | 100 |
| Esche | Recht Gut | 92 |
| Ahorn | Recht Gut | 91 |
| Birke | Gut | 89 |
| Ulme | Gut | 84 |
| Buche | Gut | 80 |
| Weide | Ausreichend | 71 |
| Tanne | Ausreichend | 70 |
| Föhre | Mittelmäßig | 67 |
| Lärche | Mittelmäßig | 66 |
| Linde | Sehr Schlecht | 57 |
| Pappel | Sehr Schlecht | 50 |

10 ORDENTLICHE REINIGUNG

10.1 VORWORT

Für eine lange Lebensdauer des Ofens muss er regelmäßig gereinigt werden, siehe dazu die nachfolgenden Abschnitte.

- Die Auslassleitungen (Rauchgaskanal + Rauchabzug + Schornstein) müssen immer gereinigt, gefegt und von einem autorisierten Fachmann geprüft werden, in Übereinstimmung mit den örtlichen Vorschriften, mit den Angaben des Herstellers und den Richtlinien Ihrer Versicherungsgesellschaft.
- In Abwesenheit von lokalen Vorschriften und Richtlinien von Ihrer Versicherungsgesellschaft, ist es notwendig, die Reinigung des Rauchkanals, des Rauchabzugs und des Schornsteins mindestens einmal im Jahr durchzuführen.
- Mindestens einmal im Jahr, ist es auch notwendig, den Brennraum zu reinigen, die Dichtungen zu überprüfen, die Motoren und die Ventilatoren zu reinigen und den elektrischen Teil zu überprüfen.



Alle diese Vorgänge müssen im Voraus mit dem autorisierten Kundendienst geplant werden.

- Nach einem längeren Stillstand muss vor dem Neustart des Ofens sichergestellt werden, dass es keine Hindernisse am Rauchgasauslass vorliegen.
- Wenn der Ofen dagegen kontinuierlich und intensiv verwendet wird (einschließlich Kamin), muss er häufiger kontrolliert und gereinigt werden.
- Für das Auswechseln beschädigter Teile müssen originale Ersatzteile beim autorisierten Wiederverkäufer angefordert werden.

10.2 REINIGUNG BRENSCHALE UND ASCHENKASTEN

Für eine gute Verbrennung muss vor jeder Zündung des Ofens die in der Brennschale abgelagerte Asche entfernt werden.



Fig. 18 - Rost herausziehen



Fig. 19 - Den Aschenkasten entnehmen

- Die Asche aus der Brennschale entfernen, dazu den Gusseisenrost mit dem Schürhaken drehen (siehe **Fig. 18**).
- Der Aschenkasten muss, wenn er voll ist, geleert werden (siehe **Fig. 19**).
- Die Asche muss in einen Metallbehälter mit hermetisch dichtem Deckel gegeben werden, der Behälter darf niemals mit brennbaren Materialien in Berührung kommen (z.B. auf einem Holzboden), da die Asche im Inneren die Glut für lange Zeit am Brennen hält.
- Nur wenn die Asche nicht mehr glüht, kann sie in den organischen Abfall geworfen werden.
- Auch den Aschekasten reinigen.

10.3 JÄHRLICHE REINIGUNG RAUCHGASLEITUNGEN

Jährlich den Russ mithilfe einer Bürste entfernen.

Die Reinigung muss von einem spezialisierten Ofensetzer ausgeführt werden, der den Rauchgaskanal, den Rauchabzug und den Schornstein reinigt und außerdem deren Funktionstüchtigkeit überprüft und eine schriftliche Erklärung ausstellt, dass die Anlage sicher ist. Dieser Eingriff muss mindestens einmal im Jahr ausgeführt werden.

Wenn das Gerät nicht benutzt wird, sollte es auf jeden Fall vom Rauchkanal abgetrennt werden. Damit wird die Entstehung von Kondensat in der Brennkammer verhindert.

10.4 ALLGEMEINE REINIGUNG

Für die Reinigung der externen und internen Bauteile des Ofens dürfen keine Stahlwolle, Salzsäure oder andere ätzende und scheuernde Mittel verwendet werden.

10.5 REINIGUNG BAUTEILE AUS LACKIERTEM METALL

Für die Reinigung der Bauteile aus lackiertem Metall ein weiches Tuch verwenden. Niemals Fettlöser wie Alkohol, Verdünner, Aceton, Benzin verwenden, weil sie irreparable Schäden am Lack verursachen.

10.6 REINIGUNG BAUTEILE AUS KACHELN ODER STEIN

Einige Ofenmodelle haben eine Außenverkleidung aus Kacheln oder Stein. Sie sind von Hand gefertigt und können als solche zwangsläufig Haarlinien, Stippen und Schatten aufweisen.

Für die Reinigung der Kacheln oder Steine eine weiches und trockenes Tuch verwenden. Kein Reinigungsmittel verwenden, da es über die Haarlinien eindringen und diese noch mehr hervorheben würde.

10.7 REINIGUNG GLAS

Die Glaskeramik der Feuerungstür ist feuerbeständig bis 700°C, aber nicht beständig gegen Temperaturschwankungen. Eine eventuelle Reinigung mit handelsüblichen Produkten für Glas darf nur bei abgekühltem Glas ausgeführt werden, um die Explosion der Glasscheibe zu vermeiden.



Es wird empfohlen, die Glasscheibe der Feuerungstür täglich zu reinigen!

10.8 REINIGUNG DER VENTILATOREN

Bei den Modellen mit Zwangsbelüftung muss der Raumventilator einmal im Jahr von Asche oder Staub gereinigt werden, da anderenfalls ein Ungleichgewicht der Schaufeln und ein höherer Geräuschpegel verursacht werden können.



Dieser Reinigungseingriff erfordert viel Fachkenntnis und muss von einem autorisierten Techniker ausgeführt werden.

10.9 AUSTAUSCH DER DICHTUNGEN

Wenn die Dichtungen der Feuertür und der Ofentür beschädigt werden, müssen sie von einem autorisierten Techniker ersetzt werden, um eine ordnungsgemäße Funktion des Ofens zu gewährleisten.












11 IM FALLE VON STÖRUNGEN

11.1 FEHLERBEHEBUNG



Wenden Sie sich bei Zweifeln bezüglich der Verwendung des Ofens IMMER an den autorisierten Techniker, um irreparable Schäden zu vermeiden!

| PROBLEM | URSACHE | LÖSUNG | EINGRIFF |
|-------------------------------|-----------------------------|---|----------|
| Schwierigkeiten beim Anzünden | Holz zu groß | Verwenden Sie gut getrocknete Stöcke zum Anzünden, vor großen Holzteilen. | |
| | Holz zu feucht | Verwenden Sie gut abgelagertes Holz. | |
| | Mangelnder Schornsteinzug | Öffnen Sie die Einstellungen maximal. (Wenn das Problem weiterhin besteht, wenden Sie sich an einen spezialisierten Kaminbauer, um die Effizienz des Rauchgasabzugs zu überprüfen). | |
| | Umgebung ohne Luftaustausch | Erstellen Sie sofort ein Lüftungsgitter. | |

| PROBLEM | URSACHE | LÖSUNG | EINGRIFF |
|-----------------------------------|---|---|---|
| Kondensatbildung | Abschnitt des Schornsteins groß | Reduzieren Sie den Querschnitt des Schornsteins mit wärme- gedämmten Rohren. |  |
| | Nicht isolierter Schornstein | Decken Sie den Schornstein mit Isoliermaterial ab. |  |
| | Verbrennung zu langsam | Öffnen Sie die Luftklappen, um das Feuer und die Temperatur der austretenden Dämpfe zu erhöhen. |  |
| Rauch entweicht aus dem Ofen | Nicht isolierter Schornstein | Decken Sie den Schornstein mit Isoliermaterial ab. |  |
| | Ungünstige Wetter- bedingungen | Nicht windfester Schornstein: Ersetzen Sie ihn. |  |
| | Holz zu feucht | Verwenden Sie gut abgelagertes Holz. |  |
| Das Glas wird übermäßig schmutzig | Mangelnder Schorn- steinzug | Öffnen Sie die Einstellungen maximal. (Wenn das Problem weiterhin besteht, wenden Sie sich an einen spezialisierten Ka- minbauer, um die Effizienz des Rauchgasabzugs zu überprüfen). |  |
| | Holz zu feucht | Verwenden Sie gut abgelagertes Holz. |  |
| | Verbrennung zu langsam | Öffnen Sie die Luftklappen, um das Feuer und die Temperatur der austretenden Dämpfe zu erhöhen. |  |
| | Brennmaterial von schlechter Qualität | Verwenden Sie Brennholz wie beschrieben in |  |
| Überhitzung der Küche | Zu viel Holz im Ofen (Kirschrote Platte oder Backofen über 300°C) | Schließen Sie alle Register und öffnen Sie die Backofentür, um schneller abzukühlen. |  |

12 INFORMATIONEN FÜR FESTBRENNSTOFF-EINZELRAUMHEIZGERÄTE (EU) 2015/1185 - (EU) 2015/1186 (PRODUKTDATENBLATT)

| | | | |
|--|---|---|--------------------|
| Hersteller | CADEL srl - Via Martiri delle Libertà 74 - 31025 Santa Lucia di Piave (TV) - Italy | | |
| Marke: Modellnummer | CADEL: HUBLLOT 7 WOOD T1 FREEPOINT: FLOS 7 WOOD T1 | | |
| Beschreibung | Holzöfen | | |
| Indirekte Heizfunktion | Nein | | |
| Direkte Wärmeleistung | 7 kW | | |
| Indirekte Wärmeleistung | - | | |
| Referenzstandard | EN 13240 | | |
| Benannte Stelle | KIWA CERMET ITALIA S.P.A.(N.B.0476) | | |
| Bevorzugter Brennstoff (nur einer) | Pressholz, Feuchtigkeitsgehalt < 12 % | NEIN | |
| | Scheitholz, Feuchtigkeitsgehalt ≤ 25 % | JA | |
| | Sonstige holzartige Biomasse | NEIN | |
| η_s | | 74 | % |
| EEI | | 110 | - |
| Energieeffizienzklasse (Skala A++ bis G) | | A+ | |
| Raumheizungs-Emissionen bei Nennwärmeleistung | PM (al 13% O ₂) | 30 | mg/Nm ³ |
| | OGC (al 13% O ₂) | 60 | mg/Nm ³ |
| | CO (al 13% O ₂) | 1250 | mg/Nm ³ |
| | NO _x (al 13% O ₂) | 110 | mg/Nm ³ |
| Raumheizungs-Emissionen bei Mindestwärmeleistung <i>Nur bei Anwendung der Korrekturfaktoren F(2) oder F(3) erforderlich</i> | PM (al 13% O ₂) | - | mg/Nm ³ |
| | OGC (al 13% O ₂) | - | mg/Nm ³ |
| | CO (al 13% O ₂) | - | mg/Nm ³ |
| | NO _x (al 13% O ₂) | - | mg/Nm ³ |
| Wärmeleistung | Nennwärme-leistung (P _{nom}) | 7 | kW |
| | Mindestwärme-leistung (Richtwert) (P _{min}) | - | kW |
| Thermischer Wirkungsgrad (auf der Grundlage des NCV) | Thermischer Wirkungsgrad bei Nennwärme-leistung ($\eta_{th, nom}$) | 84 | % |
| | Thermischer Wirkungsgrad bei Mindestwärme-leistung (Richtwert) ($\eta_{th, min}$) | - | % |
| Hilfsstromverbrauch | Bei Nennwärme-leistung (e _{lmax}) | - | kW |
| | Bei Mindestwärme-leistung (e _{lmin}) | - | kW |
| | Im Bereitschafts-zustand (e _{l, sb}) | - | kW |
| Art der Wärmeleistung/Raumtemperaturkontrolle (bitte eine Möglichkeit auswählen) | Einstufige Wärmeleistung, keine Raumtemperaturkontrolle | NEIN | |
| | Zwei oder mehr manuell einstellbare Stufen, keine Raumtemperaturkontrolle | NEIN | |
| | Raumtemperaturkontrolle mit mechanischem Thermostat | NEIN | |
| | Mit elektronischer Raumtemperaturkontrolle | NEIN | |
| | Mit elektronischer Raumtemperaturkontrolle und Tageszeitregelung | NEIN | |
| Sonstige Regelungsoptionen (Mehrfachnennungen möglich) | Mit elektronischer Raumtemperaturkontrolle und Wochentagsregelung | NEIN | |
| | Raumtemperaturkontrolle mit Präsenzerkennung | NEIN | |
| | Raumtemperaturkontrolle mit Erkennung offener Fenster | NEIN | |
| Leistungsbedarf der Pilotflamme | Mit Fernbedienungsoption | NEIN | |
| | Leistungsbedarf der Pilotflamme (soweit vorhanden) (P _{pilot}) | N.A. | kW |
| Beachten Sie die im Handbuch angegebenen spezifischen Vorsichtshinweise zur Installation, Montage, Nutzung und Wartung sowie die geltenden nationalen und lokalen Vorschriften. | | | |
| Datum der Inverkehrbringung: 08.05.2024 | Legal Representative | CADEL s.r.l. Via Foresto Sud, 7 - 31026 SANTA LUCIA DI PIAVE (TV) Tel. 0438 738869 - Fax 0438 73343 Partita IVA 03282110265 R.E.A. TV 227665 - Reg. Soc. Trib. TV 185949 | |

13 INFORMATIONEN FÜR FESTBRENNSTOFF-EINZELRAUMHEIZGERÄTE (EU) 2015/1185 - (EU) 2015/1186 (PRODUKTDATENBLATT)

| | | | |
|--|---|---|--------------------|
| Hersteller | CADEL srl - Via Martiri delle Libertà 74 - 31025 Santa Lucia di Piave (TV) - Italy | | |
| Marke: Modellnummer | CADEL: HUBLLOT 7 WOOD AIR T1 FREEPOINT: FLOS 7 WOOD AIR T1 | | |
| Beschreibung | Holzöfen | | |
| Indirekte Heizfunktion | Nein | | |
| Direkte Wärmeleistung | 7 kW | | |
| Indirekte Wärmeleistung | - | | |
| Referenzstandard | EN 13240 | | |
| Benannte Stelle | KIWA CERMET ITALIA S.P.A.(N.B.0476) | | |
| Bevorzugter Brennstoff (nur einer) | Pressholz, Feuchtigkeitsgehalt < 12 % | NEIN | |
| | Scheitholz, Feuchtigkeitsgehalt ≤ 25 % | JA | |
| | Sonstige holzartige Biomasse | NEIN | |
| η_s | | 74 | % |
| EEI | | 111 | - |
| Energieeffizienzklasse (Skala A++ bis G) | | A+ | |
| Raumheizungs-Emissionen bei Nennwärmeleistung | PM (al 13% O ₂) | 30 | mg/Nm ³ |
| | OGC (al 13% O ₂) | 60 | mg/Nm ³ |
| | CO (al 13% O ₂) | 1250 | mg/Nm ³ |
| | NO _x (al 13% O ₂) | 110 | mg/Nm ³ |
| Raumheizungs-Emissionen bei Mindestwärmeleistung <i>Nur bei Anwendung der Korrekturfaktoren F(2) oder F(3) erforderlich</i> | PM (al 13% O ₂) | - | mg/Nm ³ |
| | OGC (al 13% O ₂) | - | mg/Nm ³ |
| | CO (al 13% O ₂) | - | mg/Nm ³ |
| | NO _x (al 13% O ₂) | - | mg/Nm ³ |
| Wärmeleistung | Nennwärme-leistung (P _{nom}) | 7 | kW |
| | Mindestwärme-leistung (Richtwert) (P _{min}) | - | kW |
| Thermischer Wirkungsgrad (auf der Grundlage des NCV) | Thermischer Wirkungsgrad bei Nennwärme-leistung ($\eta_{th, nom}$) | 84 | % |
| | Thermischer Wirkungsgrad bei Mindestwärme-leistung (Richtwert) ($\eta_{th, min}$) | - | % |
| Hilfsstromverbrauch | Bei Nennwärme-leistung (e _{lmax}) | 0,020 | kW |
| | Bei Mindestwärme-leistung (e _{lmin}) | - | kW |
| | Im Bereitschafts-zustand (e _{l, sb}) | - | kW |
| Art der Wärmeleistung/Raumtemperaturkontrolle (bitte eine Möglichkeit auswählen) | Einstufige Wärmeleistung, keine Raumtemperaturkontrolle | NEIN | |
| | Zwei oder mehr manuell einstellbare Stufen, keine Raumtemperaturkontrolle | NEIN | |
| | Raumtemperaturkontrolle mit mechanischem Thermostat | NEIN | |
| | Mit elektronischer Raumtemperaturkontrolle | NEIN | |
| | Mit elektronischer Raumtemperaturkontrolle und Tageszeitregelung | NEIN | |
| Sonstige Regelungsoptionen (Mehrfachnennungen möglich) | Mit elektronischer Raumtemperaturkontrolle und Wochentagsregelung | NEIN | |
| | Raumtemperaturkontrolle mit Präsenzerkennung | NEIN | |
| | Raumtemperaturkontrolle mit Erkennung offener Fenster | NEIN | |
| Leistungsbedarf der Pilotflamme | Mit Fernbedienungsoption | NEIN | |
| | Leistungsbedarf der Pilotflamme (soweit vorhanden) (P _{pilot}) | N.A. | kW |
| Beachten Sie die im Handbuch angegebenen spezifischen Vorsichtshinweise zur Installation, Montage, Nutzung und Wartung sowie die geltenden nationalen und lokalen Vorschriften. | | | |
| Datum der Inverkehrbringung: 08.05.2024 | Legal Representative | CADEL s.r.l. Via Foresto Sud, 7 - 31026 SANTA LUCIA DI PIAVE (TV) Tel. 0438 738869 - Fax 0438 73343 Partita IVA 03282110265 R.E.A. TV 227665 - Reg. Soc. Trib. TV 185949 | |

14 INFORMATIONEN FÜR FESTBRENNSTOFF-EINzelRAUMHEIZGERÄTE (EU) 2015/1185 - (EU) 2015/1186 (PRODUKTDATENBLATT)

| | | | |
|--|---|---|--------------------|
| Hersteller | CADEL srl - Via Martiri delle Libertà 74 - 31025 Santa Lucia di Piave (TV) - Italy | | |
| Marke: Modellnummer | CADEL: HUBLot 8 WOOD T2 FREEPOINT: FLOS 8 WOOD T2 | | |
| Beschreibung | Holzöfen | | |
| Indirekte Heizfunktion | Nein | | |
| Direkte Wärmeleistung | 7,5 kW | | |
| Indirekte Wärmeleistung | - | | |
| Referenzstandard | EN 13240 | | |
| Benannte Stelle | KIWA CERMET ITALIA S.P.A.(N.B.0476) | | |
| Bevorzugter Brennstoff (nur einer) | Pressholz, Feuchtigkeitsgehalt < 12 % | NEIN | |
| | Scheitholz, Feuchtigkeitsgehalt ≤ 25 % | JA | |
| | Sonstige holzartige Biomasse | NEIN | |
| η_s | | 75 | % |
| EEI | | 110 | - |
| Energieeffizienzklasse (Skala A++ bis G) | | A+ | |
| Raumheizungs-Emissionen bei Nennwärmeleistung | PM (al 13% O ₂) | 15 | mg/Nm ³ |
| | OGC (al 13% O ₂) | 30 | mg/Nm ³ |
| | CO (al 13% O ₂) | 650 | mg/Nm ³ |
| | NO _x (al 13% O ₂) | 98 | mg/Nm ³ |
| Raumheizungs-Emissionen bei Mindestwärmeleistung <i>Nur bei Anwendung der Korrekturfaktoren F(2) oder F(3) erforderlich</i> | PM (al 13% O ₂) | - | mg/Nm ³ |
| | OGC (al 13% O ₂) | - | mg/Nm ³ |
| | CO (al 13% O ₂) | - | mg/Nm ³ |
| | NO _x (al 13% O ₂) | - | mg/Nm ³ |
| Wärmeleistung | Nennwärme-leistung (P _{nom}) | 7,5 | kW |
| | Mindestwärme-leistung (Richtwert) (P _{min}) | - | kW |
| Thermischer Wirkungsgrad (auf der Grundlage des NCV) | Thermischer Wirkungsgrad bei Nennwärme-leistung ($\eta_{th, nom}$) | 85 | % |
| | Thermischer Wirkungsgrad bei Mindestwärme-leistung (Richtwert) ($\eta_{th, min}$) | - | % |
| Hilfsstromverbrauch | Bei Nennwärme-leistung (e _{lmax}) | - | kW |
| | Bei Mindestwärme-leistung (e _{lmin}) | - | kW |
| | Im Bereitschafts-zustand (e _{lcb}) | - | kW |
| Art der Wärmeleistung/Raumtemperaturkontrolle (bitte eine Möglichkeit auswählen) | Einstufige Wärmeleistung, keine Raumtemperaturkontrolle | NEIN | |
| | Zwei oder mehr manuell einstellbare Stufen, keine Raumtemperaturkontrolle | NEIN | |
| | Raumtemperaturkontrolle mit mechanischem Thermostat | NEIN | |
| | Mit elektronischer Raumtemperaturkontrolle | NEIN | |
| | Mit elektronischer Raumtemperaturkontrolle und Tageszeitregelung | NEIN | |
| Sonstige Regelungsoptionen (Mehrfachnennungen möglich) | Mit elektronischer Raumtemperaturkontrolle und Wochentagsregelung | NEIN | |
| | Raumtemperaturkontrolle mit Präsenzerkennung | NEIN | |
| | Raumtemperaturkontrolle mit Erkennung offener Fenster | NEIN | |
| Leistungsbedarf der Pilotflamme | Mit Fernbedienungsoption | NEIN | |
| | Leistungsbedarf der Pilotflamme (soweit vorhanden) (P _{pilot}) | N.A. | kW |
| Beachten Sie die im Handbuch angegebenen spezifischen Vorsichtshinweise zur Installation, Montage, Nutzung und Wartung sowie die geltenden nationalen und lokalen Vorschriften. | | | |
| Datum der Inverkehrbringung: 08.05.2024 | Legal Representative | CADEL s.r.l. Via Foresto Sud, 7 - 31026 SANTA LUCIA DI PIAVE (TV) Tel. 0438 738669 - Fax 0438 73343 Partita IVA 03262110265 R.E.A. TV 227665 - Reg. Soc. Trib. TV 185949 | |

15 INFORMATIONEN FÜR FESTBRENNSTOFF-EINzelRAUMHEIZGERÄTE (EU) 2015/1185 - (EU) 2015/1186 (PRODUKTDATENBLATT)

| | | | |
|--|--|---|--------------------|
| Hersteller | CADEL srl - Via Martiri delle Libertà 74 - 31025 Santa Lucia di Piave (TV) - Italy | | |
| Marke: Modellnummer | CADEL: HUBLot 8 WOOD AIR T2 FREEPOINT: FLOS 8 WOOD AIR T2 | | |
| Beschreibung | Holzöfen | | |
| Indirekte Heizfunktion | Nein | | |
| Direkte Wärmeleistung | 7,5 kW | | |
| Indirekte Wärmeleistung | - | | |
| Referenzstandard | EN 13240 | | |
| Benannte Stelle | KIWA CERMET ITALIA S.P.A.(N.B.0476) | | |
| Bevorzugter Brennstoff (nur einer) | Pressholz, Feuchtigkeitsgehalt < 12 % | NEIN | |
| | Scheitholz, Feuchtigkeitsgehalt ≤ 25 % | JA | |
| | Sonstige holzartige Biomasse | NEIN | |
| η_s | | 75 | % |
| EEI | | 111 | - |
| Energieeffizienzklasse (Skala A++ bis G) | | A+ | |
| Raumheizungs-Emissionen bei Nennwärmeleistung | PM (al 13% O ₂) | 15 | mg/Nm ³ |
| | OGC (al 13% O ₂) | 30 | mg/Nm ³ |
| | CO (al 13% O ₂) | 650 | mg/Nm ³ |
| | NO _x (al 13% O ₂) | 98 | mg/Nm ³ |
| Raumheizungs-Emissionen bei Mindestwärmeleistung <i>Nur bei Anwendung der Korrekturfaktoren F(2) oder F(3) erforderlich</i> | PM (al 13% O ₂) | - | mg/Nm ³ |
| | OGC (al 13% O ₂) | - | mg/Nm ³ |
| | CO (al 13% O ₂) | - | mg/Nm ³ |
| | NO _x (al 13% O ₂) | - | mg/Nm ³ |
| Wärmeleistung | Nennwärme-leistung (P _{nom}) | 7,5 | kW |
| | Mindestwärme-leistung (Richtwert) (P _{min}) | - | kW |
| Thermischer Wirkungsgrad (auf der Grundlage des NCV) | Thermischer Wirkungsgrad bei Nennwärme-leistung ($\eta_{th,nom}$) | 85 | % |
| | Thermischer Wirkungsgrad bei Mindestwärme-leistung (Richtwert) ($\eta_{th,min}$) | - | % |
| Hilfsstromverbrauch | Bei Nennwärme-leistung (e _{l,max}) | 0,020 | kW |
| | Bei Mindestwärme-leistung (e _{l,min}) | - | kW |
| | Im Bereitschafts-zustand (e _{l,cb}) | - | kW |
| Art der Wärmeleistung/Raumtemperaturkontrolle (bitte eine Möglichkeit auswählen) | Einstufige Wärmeleistung, keine Raumtemperaturkontrolle | NEIN | |
| | Zwei oder mehr manuell einstellbare Stufen, keine Raumtemperaturkontrolle | NEIN | |
| | Raumtemperaturkontrolle mit mechanischem Thermostat | NEIN | |
| | Mit elektronischer Raumtemperaturkontrolle | NEIN | |
| | Mit elektronischer Raumtemperaturkontrolle und Tageszeitregelung | NEIN | |
| Sonstige Regelungsoptionen (Mehrfachnennungen möglich) | Mit elektronischer Raumtemperaturkontrolle und Wochentagsregelung | NEIN | |
| | Raumtemperaturkontrolle mit Präsenzerkennung | NEIN | |
| | Raumtemperaturkontrolle mit Erkennung offener Fenster | NEIN | |
| Leistungsbedarf der Pilotflamme | Mit Fernbedienungsoption | NEIN | |
| | Leistungsbedarf der Pilotflamme (soweit vorhanden) (P _{pilot}) | N.A. | kW |
| Beachten Sie die im Handbuch angegebenen spezifischen Vorsichtshinweise zur Installation, Montage, Nutzung und Wartung sowie die geltenden nationalen und lokalen Vorschriften. | | | |
| Datum der Inverkehrbringung: 08.05.2024 | Legal Representative | CADEL s.r.l. Via Foresto Sud, 7 - 31026 SANTA LUCIA DI PIAVE (TV) Tel. 0438 738869 - Fax 0438 73343 Partita IVA 03282110265 R.E.A. TV 227665 - Reg. Soc. Trib. TV 185949 | |



89024018A

Rev. 00-2024

CADEL srl
31025 S. Lucia di Piave - TV
Via Martiri della Libertà, 74 - Italy
Tel. +39 0438 1520200

www.cadelsrl.com
www.free-point.it
www.pegasoheating.com