

PALAZZETTI

IL CALORE CHE PIACE ALLA NATURA

ECOFIRE TWIGGY

IT

MANUALE DI INSTALLAZIONE E MANUTENZIONE

Il presente manuale è parte integrante del prodotto.
Si raccomanda di leggere attentamente le istruzioni prima dell'installazione, manutenzione o utilizzo del prodotto.

Istruzioni originali

EN

INSTALLATION AND MAINTENANCE MANUAL

This manual is an integral part of the product.
Read the instructions carefully before installing, servicing or operating the product.

Translation of the original instructions

DE

INSTALLATIONS UND WARTUNGSANLEITUNGEN

Die vorliegende Anleitung ist fester Bestandteil des Produkts.
Vor der Installation, Wartung und Verwendung die Anleitungen stets aufmerksam durchlesen.

Übersetzung der Original-Bedienungsanleitung

FR

NOTICE D'INSTALLATION ET D'ENTRETIEN

Le présent manuel fait partie intégrante du produit.
Il est conseillé de lire attentivement les consignes avant l'installation, l'entretien ou l'utilisation du produit.

Traduction des instructions originales

ES

MANUAL DE INSTALACIÓN Y MANTENIMIENTO

Este manual es parte integrante del producto.
Se recomienda leer detenidamente las instrucciones antes de la instalación, el mantenimiento y el uso del producto.

Traducción de las instrucciones originales

IT

Gentile cliente,
desideriamo innanzitutto ringraziarLa per la preferenza che ha voluto accordarci acquistando il nostro prodotto e ci congratuliamo con Lei per la scelta.
Per consentirLe di utilizzare al meglio TWIGGY, la invitiamo a seguire attentamente quanto descritto nel presente manuale.

EN

Dear Customer,
We'd like to thank you for having purchased one of our products and congratulate you on your choice.
To make sure you get the most out of TWIGGY, please carefully follow the instructions provided in this manual.

DE

Sehr geehrter Kunde,
Zuallererst möchten wir Ihnen für den uns gewährten Vorzug danken und Ihnen zur Wahl gratulieren.
Damit Sie Ihren neuen TWIGGY so gut wie möglich benutzen können, bitten wir Sie, die in dieser Bedienungs- und Wartungsanleitung enthaltenen Angaben genau zu befolgen.

FR

Cher client,
Nous souhaitons avant tout vous remercier de la préférence que vous nous avez accordée en achetant notre produit et vous félicitons pour votre choix.
Afin de vous permettre de profiter au mieux de TWIGGY, nous vous invitons à suivre attentivement les instructions reportées dans cette notice.

ES

Estimado Cliente,
Deseamos agradecerle por la preferencia que nos ha otorgado adquiriendo nuestro producto y lo felicitamos por su elección.
Para el mejor uso de TWIGGY, lo invitamos a leer con atención cuanto se describe en el presente manual.

INDICE

1	PREMESSA GENERALE	5
1.1	Simbologia	5
1.2	Destinazione d'uso	5
1.3	Scopo e contenuto del manuale	5
1.4	Conservazione del manuale	5
1.5	Aggiornamento del manuale	5
1.6	Generalità	5
1.7	Conformità	6
1.8	Responsabilità del costruttore	6
1.9	Assistenza tecnica e manutenzione	7
1.10	Parti di ricambio	7
1.11	Targhetta matricola	7
1.12	Consegna dell'apparecchio	7
2	AVVERTENZE PER LA SICUREZZA	8
2.1	Avvertenze per l'installatore	8
2.2	Avvertenze per il personale tecnico addetto alla manutenzione	9
2.3	Avvertenze per l'utilizzatore	9
3	CARATTERISTICHE DEL COMBUSTIBILE	12
3.1	Caratteristiche del combustibile	12
3.2	Stoccaggio del pellet	12
4	MOVIMENTAZIONE E TRASPORTO	12
4.1	Rimozione dalla paletta di trasporto	13
4.2	Trasporto	13
4.3	Verifica piano d'appoggio	13
5	PREPARAZIONE DEL LUOGO DI INSTALLAZIONE	14
5.1	Considerazioni generali	14
5.2	Precauzioni per la sicurezza	14
5.3	Luogo d'installazione	14
5.4	Aria comburente	14
5.5	Raccordo fumi	16
5.6	Scarico a tetto mediante camino tradizionale	16
5.7	Scarico fumi posteriore	18

6	INSTALLAZIONE	19
6.1	Considerazioni generali	19
6.2	Configurazioni installative	19
6.3	Circolazione dell'aria canalizzata	21
6.4	Livellamento dell'apparecchio	22
6.5	Collegamento elettrico	22
6.6	Ottimizzazione della combustione	23
7	CONFIGURAZIONE INIZIALE	23
7.1	Configurazione 1 - Sonda ambiente	24
7.2	Configurazione 2 - Termostato ambiente	25
7.3	Primo avvio	26
8	MANUTENZIONE	27
8.1	Manutenzione del sistema fumario	27
8.2	Manutenzione dell'apparecchio	27
8.3	Programma di pulizia e manutenzione	28
8.4	Pulizia condotto di evacuazione fumi	29
9	DEMOLIZIONE E SMALTIMENTO	30

1 PREMESSA GENERALE

Le apparecchiature da riscaldamento Palazzetti sono costruite e collaudate seguendo le prescrizioni di sicurezza indicate nelle direttive europee di riferimento.

La stampa, la traduzione e la riproduzione anche parziale del presente manuale s'intendono vincolate dall'autorizzazione Palazzetti. Le informazioni tecniche, le rappresentazioni grafiche e le specifiche presenti in questo manuale non sono divulgabili.

Non operare se non si sono ben comprese tutte le informazioni riportate nel manuale; in caso di dubbi richiedere sempre la consulenza o l'intervento di personale specializzato Palazzetti.

Palazzetti si riserva il diritto di modificare specifiche e caratteristiche tecniche e/o funzionali del prodotto in qualsiasi momento senza darne preavviso.

1.1 Simbologia

Nel presente manuale i punti di rilevante importanza sono evidenziati dalla seguente simbologia:



INDICAZIONE: Indicazioni concernenti il corretto utilizzo dell'apparecchio e le responsabilità dei preposti.



ATTENZIONE: Punto nel quale viene espressa una nota di particolare rilevanza.



PERICOLO: Viene espressa un'importante nota di comportamento per la prevenzione di infortuni o danni materiali.

1.2 Destinazione d'uso



L'apparecchio, oggetto del presente manuale, è una stufa per riscaldamento domestico da interno, alimentata esclusivamente a pellet di legno mediante caricamento automatico.



L'apparecchio deve funzionare solo con la porta del focolare chiusa.

La destinazione d'uso indicata è valida solo per apparecchi in piena efficienza strutturale, meccanica ed impiantistica.

1.3 Scopo e contenuto del manuale

Lo scopo del manuale è quello di fornire le regole fondamentali e di base per una corretta installazione dell'apparecchio.

La scrupolosa osservanza di quanto in esso descritto garantisce un elevato grado di sicurezza e produttività dell'apparecchio.

1.4 Conservazione del manuale

Conservazione e consultazione

Il manuale deve essere conservato con cura e deve essere sempre disponibile per la consultazione, sia da parte dell'utilizzatore che degli addetti al montaggio e alla manutenzione.

Il manuale d'installazione è parte integrante dell'apparecchio.

Deterioramento o smarrimento

In caso di necessità fare richiesta di un'ulteriore copia a Palazzetti.

Cessione dell'apparecchio

In caso di cessione dell'apparecchio l'utente è obbligato a consegnare al nuovo acquirente anche il presente manuale.

1.5 Aggiornamento del manuale

Il presente manuale rispecchia lo stato dell'arte al momento dell'immissione sul mercato dell'apparecchio.

I prodotti già presenti sul mercato, con la relativa documentazione tecnica, non verranno considerati da Palazzetti carenti o inadeguati a seguito di eventuali modifiche, adeguamenti o applicazione di nuove tecnologie su prodotti di nuova commercializzazione.

1.6 Generalità

Le indicazioni riportate nel presente manuale valgono come regola generale; devono comunque essere rispettate tutte le norme previste dalla legislazione locale, nazionale ed europea vigente nel paese dove l'apparecchio è installato.

Informazioni

In caso di scambio di informazioni con il Costruttore dell'apparecchio fare riferimento al numero di serie ed ai dati identificativi indicati sulla targhetta matricola.

In caso di problemi, contattare il rivenditore o un tecnico qualificato autorizzato dal costruttore; in caso di riparazione, richiedere l'uso di ricambi originali.

Controllare e pulire periodicamente il condotto di uscita fumi (collegamento alla canna fumaria).

La stufa a pellet non è un apparecchio di cottura.

Conservare il presente manuale di istruzioni, che sarà parte integrante della stufa per tutta la sua vita utile. In caso di vendita o cessione della stufa a un altro utente, assicurarsi sempre che il libretto accompagni il prodotto.

In caso di smarrimento, contattare il costruttore o il rivenditore autorizzato per una copia.

Manutenzione

Le operazioni di manutenzione devono essere eseguite da personale qualificato e abilitato ad intervenire sull'apparecchio a cui fa riferimento il presente manuale.

Responsabilità delle opere di installazione

La responsabilità delle opere eseguite per l'installazione dell'apparecchio non può essere considerata a carico della Palazzetti; essa è e rimane a carico dell'installatore, al quale è demandata l'esecuzione delle verifiche relative alla canna fumaria, alla presa d'aria e alla correttezza delle soluzioni di installazione proposte.

1.7 Conformità

Gli apparecchi, oggetto del presente manuale, sono conformi alle disposizioni legislative delle seguenti direttive comunitarie:

- 2014/30/UE: Direttiva Compatibilità Elettromagnetica
- 2014/35/UE: Direttiva Bassa Tensione
- 2017/2102/UE: Direttiva RoHS
- 2009/125/CE: Direttiva Progettazione Ecocompatibile
- 2014/53/UE: Direttiva RED (Radio Equipment Directive)
- REGOLAMENTO (UE) N. 305/2011 (CPR)
- REGOLAMENTO (UE) 2015/1185 (ECODESIGN)

Sono state applicate le seguenti norme armonizzate e/o regolamenti:

- EMCD:
 - EN 55014-1:2017
 - EN 61000-3-2:2015
 - EN 61000-3-3:2014 / EC:2016
 - EN 55014-2:2015
- EMF:
 - EN 62233:2008 / EC:2008
- LVD:
 - EN 60335-1:2013 / EC:2014 / A11:2015 / A13:2017
 - EN 60335-2-102:2007 / A1:2011
- CPR:
 - EN 14785:2006

1.8 Responsabilità del costruttore



Con la consegna del presente manuale Palazzetti declina ogni responsabilità, sia civile che penale, diretta o indiretta, dovuta a:

- installazione non conforme alle normative vigenti nel paese e alle direttive di sicurezza;
- inosservanza parziale o totale delle istruzioni contenute nel manuale;
- installazione da parte di personale non qualificato e/o non addestrato;
- uso non conforme alle direttive di sicurezza;
- modifiche e/o riparazioni non autorizzate dal costruttore effettuate sull'apparecchio;
- carenza di manutenzione;
- eventi eccezionali.

1.9 Assistenza tecnica e manutenzione

Palazzetti mette a disposizione una fitta rete di centri di assistenza con tecnici specializzati, formati e preparati.

La sede centrale e la nostra rete vendita è a vostra disposizione per indirizzarvi al più vicino centro di assistenza autorizzato.

1.10 Parti di ricambio

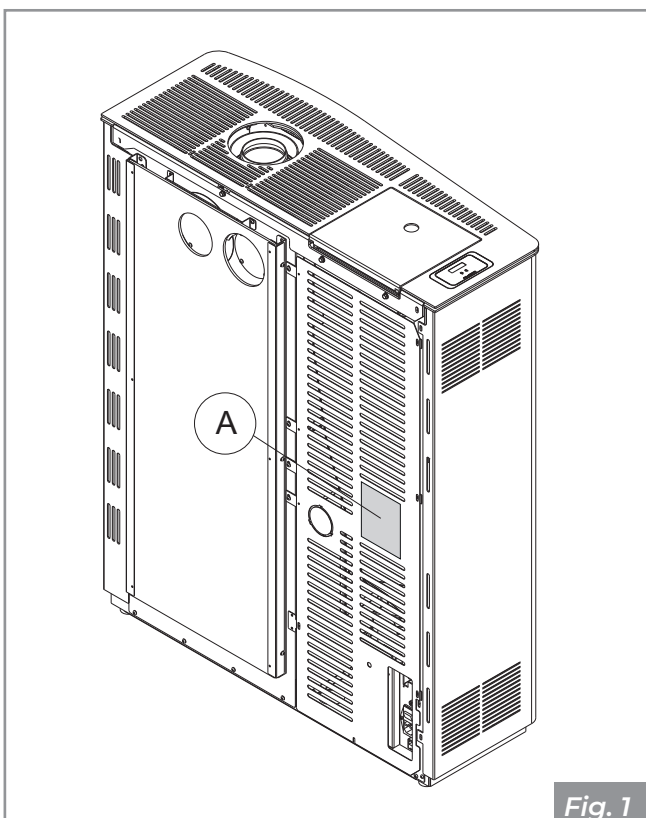
Impiegare esclusivamente parti di ricambio originali.

Non attendere che i componenti siano logorati dall'uso prima di procedere alla loro sostituzione.

Sostituire un componente usurato prima della rottura favorisce la prevenzione degli infortuni derivanti da incidenti causati proprio dalla rottura improvvisa dei componenti, che potrebbero provocare gravi danni a persone e cose.

1.11 Targhetta matricola

La targhetta matricola **(A)** è posta nella parte posteriore **(Fig. 1)** e riporta tutti i dati caratteristici relativi all'apparecchio, compresi i dati del Costruttore, il numero di Matricola e il marchio **CE**.



Il numero di Matricola deve essere sempre indicato per qualsiasi tipo di richiesta riguardante l'apparecchio.

1.12 Consegna dell'apparecchio

L'apparecchio viene consegnato perfettamente imballato e fissato ad una pedana in legno che ne permette la movimentazione mediante carrelli elevatori e/o altri mezzi.

All'interno dell'apparecchio viene allegato il seguente materiale:

- manuale di uso, installazione e manutenzione;
- libretto di Prodotto;
- etichetta codice a barre;
- libretto display;



2 AVVERTENZE PER LA SICUREZZA

2.1 Avvertenze per l'installatore

Osservare le prescrizioni indicate nel presente manuale.



Le istruzioni di montaggio e smontaggio dell'apparecchio sono riservate ai soli tecnici specializzati.

L'installazione, l'utilizzo e la manutenzione del prodotto devono essere fatti in conformità con le disposizioni del costruttore e nel rispetto delle normative. Il mancato rispetto delle indicazioni fornite ed operazioni non corrette possono essere causa di situazioni di pericolo, danni a cose, persone, animali, problemi di salute o anomalie di funzionamento.

L'installazione, il collegamento elettrico, la verifica del funzionamento e la manutenzione vanno eseguite esclusivamente da personale autorizzato e qualificato.

L'installazione e la manutenzione del prodotto devono essere eseguite esclusivamente da personale qualificato ed in possesso di adeguata conoscenza del prodotto stesso. Usare solo ricambi originali consigliati dal produttore.

La responsabilità delle opere eseguite nello spazio d'ubicazione dell'apparecchio è, e rimane, a carico dell'utilizzatore; a quest'ultimo è demandata anche l'esecuzione delle verifiche relative alle soluzioni d'installazione proposte.

L'installatore deve ottemperare a tutti i regolamenti di sicurezza locali, nazionali ed europei.

L'apparecchio dovrà essere installato su pavimenti con adeguata capacità portante.



Verificare che le predisposizioni della canna fumaria e della presa d'aria siano conformi al tipo d'installazione.

Non effettuare collegamenti elettrici volanti con cavi provvisori o non isolati.

Verificare che la messa a terra dell'impianto elettrico sia efficiente.

L'installatore, prima di avviare le fasi di montaggio o di smontaggio dell'apparecchio, deve ottemperare alle precauzioni di sicurezza previste per legge e in particolare a:

- non operare in condizioni avverse;
- deve operare in perfette condizioni psicofisiche e deve verificare che i dispositivi antinfortunistici individuali e personali siano integri e perfettamente funzionanti;
- deve indossare guanti e scarpe antinfortunistiche;
- deve usufruire di utensili muniti di isolamento elettrico;
- deve accertarsi che l'area interessata alle fasi di montaggio/smontaggio sia libera da ostacoli.

Installare il prodotto in locali che non siano a pericolo incendio e predisposti di tutti i servizi quali alimentazioni (aria ed elettriche) e scarichi per i fumi.

Valutare le condizioni statiche del piano su cui graviterà il peso del prodotto e provvedere ad un adeguato isolamento nel caso sia costruito in materiale infiammabile (es. legno, moquette, plastica).

Parti elettriche in tensione: alimentare il prodotto solo dopo aver completato il suo assemblaggio.

2.2 Avvertenze per il personale tecnico addetto alla manutenzione

Le operazioni di manutenzione devono essere eseguite solo da personale autorizzato e qualificato.

Osservare le prescrizioni indicate nel presente manuale.

Usare sempre i dispositivi di sicurezza individuale e gli altri mezzi di protezione.

Prima di iniziare qualsiasi operazione di manutenzione assicurarsi che l'apparecchio, nel caso in cui sia stato utilizzato, si sia raffreddato.

Qualora anche uno solo dei dispositivi di sicurezza risultasse non funzionante, l'apparecchio è da considerarsi non funzionante.

Scollegare l'apparecchio dalla rete elettrica prima di effettuare qualsiasi operazione di manutenzione.

Scollegare l'apparecchio dalla rete elettrica prima di intervenire su parti elettriche, elettroniche, connettori e parti in movimento (sistemi di caricamento pellet, sistemi automatici di pulizia bruciere, etc).

2.3 Avvertenze per l'utilizzatore

Per il corretto uso del prodotto e delle apparecchiature elettroniche ad essa collegate e per prevenire incidenti si devono sempre osservare le indicazioni riportate nel presente manuale.

L'apparecchio presenta delle superfici esterne particolarmente calde (porta, maniglia, vetro, tubi uscita fumi, ecc.). Occorre quindi evitare di entrare in contatto con queste parti senza adeguati indumenti di protezione o appositi mezzi, come ad esempio guanti a protezione termica o sistemi di azionamento tipo "maniglia fredda".

Per questo motivo si raccomanda la massima cautela durante il funzionamento in particolare:



Non toccare e non avvicinarsi al vetro della porta focolare, potrebbe causare ustioni; non guardare la fiamma per lungo tempo.



Non appoggiare direttamente biancheria sull'apparecchio con l'intento di farla asciugare: pericolo di incendio.



- non toccare lo scarico dei fumi;
- non eseguire pulizie di qualunque tipo;
- non scaricare le ceneri;
- non aprire la porta focolare;
- non aprire il cassetto cenere (ove previsto).

L'apparecchio può essere utilizzato da bambini di età non inferiore a 8 anni e da persone con ridotte capacità fisiche, sensoriali o mentali, o prive di esperienza o della necessaria conoscenza, purché sotto sorveglianza oppure dopo che le stesse abbiano ricevuto istruzioni relative all'uso sicuro dell'apparecchio e alla comprensione dei pericoli ad esso inerenti. I bambini non devono giocare con l'apparecchio. La pulizia destinata ad essere effettuata dall'utilizzatore non deve essere effettuata da bambini senza sorveglianza.

Prima di iniziare qualsiasi operazione, l'utente o chiunque si appresti ad operare sul prodotto dovrà aver letto e compreso l'intero contenuto del presente manuale di installazione e utilizzo. Errori o cattive impostazioni possono provocare condizioni di pericolo e/o funzionamento irregolare.

L'utente non specializzato deve essere tutelato dall'accesso a qualunque parte possa esporlo a pericoli. Non deve perciò essere autorizzato ad intervenire su parti interne a rischio (elettrico o meccanico), nemmeno se è prescritto

il distacco dell'alimentazione elettrica.

Rispettare le istruzioni e gli avvertimenti evidenziati dalle targhette esposte sull'apparecchio.

Le targhette sono dispositivi antinfortunistici, pertanto devono essere sempre perfettamente leggibili. Qualora risultassero danneggiate ed illeggibili è obbligatorio sostituirle, richiedendone il ricambio originale al Costruttore.

Seguire scrupolosamente il programma di manutenzione ordinaria e straordinaria.

Non impiegare l'apparecchio senza prima avere eseguito la pulizia giornaliera.

Non utilizzare l'apparecchio in caso di funzionamento anomalo, sospetto di rottura o rumori insoliti.

In caso di guasto o malfunzionamento, spegnere l'apparecchio e contattare immediatamente il tecnico specializzato.

Non gettare acqua sull'apparecchio in funzionamento o per spegnere il fuoco nel braciere.

Non spegnere l'apparecchio scollegando la connessione elettrica di rete.

Non appoggiarsi sulla porta aperta, potrebbe compromettere la stabilità dell'apparecchio.

Non usare l'apparecchio come supporto ad ancoraggio di qualunque tipo.

È vietato utilizzare il prodotto come scala o struttura di appoggio.

Non pulire l'apparecchio fino a completo raffreddamento di struttura e ceneri.

Toccare la porta solo ad apparecchio freddo.

In caso di fuoriuscita di fumo nella stanza o di esplosione ai danni del dispositivo, spegnerlo, areare il locale e contattare immediatamente l'installatore/il tecnico addetto all'assistenza.

In caso di incendio nella canna fumaria, spegnere la stufa, scollegarla dall'alimentazione e non aprire lo sportello. Quindi chiamare le autorità competenti.

In caso di guasto al sistema di accensione, non accendere la stufa con materiali infiammabili.

In apparecchi dotati di alimentazione elettrica, se avviene la formazione di gas/fumi incombusti all'interno del focolare, non disconnettere l'alimentazione elettrica ed allontanarsi il più possibile dall'apparecchio.

In caso di malfunzionamento dell'apparecchio dovuto ad un tiraggio non ottimale della canna fumaria effettuare la pulizia seguendo la procedura descritta nel paragrafo 8.1 "Manutenzione del sistema fumario" a pagina 27.

Non toccare le parti verniciate durante il funzionamento per evitare danneggiamenti alla verniciatura.

Ogni responsabilità per un uso improprio del prodotto è totalmente a carico dell'utente e solleva il produttore da ogni responsabilità civile e penale.

È vietato far funzionare l'apparecchio con la porta aperta.

È vietato utilizzare l'apparecchio se il vetro o le guarnizioni della porta sono danneggiati.

Qualsiasi tipo di manomissione o di sostituzione non autorizzata di particolari non originali del prodotto può essere pericoloso per l'incolumità dell'operatore e sollevano la ditta da ogni responsabilità civile e penale.



È vietato caricare manualmente il pellet nel braciere, poiché tale comportamento scorretto potrebbe generare una quantità anomala di gas incombusti, con il conseguente rischio di esplosione all'interno della camera.

L'accumulo di pellet incombusto nel braciere dopo una mancata accensione deve essere rimosso prima di procedere con un nuovo tentativo di accensione.

Se il braciere non viene pulito e sottoposto a interventi di manutenzione si possono verificare malfunzionamenti ed esplosioni all'interno della stufa. Assicurarsi di rimuovere ogni traccia di materiale o incrostazione dai fori del braciere e di pulirli, ogni volta che si svuotano le ceneri oppure in caso di mancata accensione. Assicurarsi che la dimensione dei fori del braciere non si riduca, poiché ciò avrebbe un effetto negativo sulla prestazione in sicurezza dell'apparecchio.

Non lavare il prodotto con acqua. L'acqua potrebbe penetrare all'interno dell'unità e guastare gli isolamenti elettrici, provocando scosse elettriche.

Non sostare per un lungo periodo davanti al prodotto in funzione.

Un uso errato del prodotto o un intervento di manutenzione scorretto possono comportare un serio rischio di esplosione nella camera di combustione.

Utilizzare esclusivamente il combustibile raccomandato dal produttore. Il prodotto non deve essere utilizzato come inceneritore.

È vietato utilizzare benzina, combustibile per lampade, kerosene, accendifuoco liquido per legna, alcool etilico o liquidi simili per accendere o ravvivare una fiamma in questo apparecchio. Tenere questi liquidi a debita distanza dall'apparecchio durante il funzionamento.

È vietato mettere nel serbatoio combustibili diversi da pellet di legno.

Alcuni consigli per evitare fenomeni di corrosione:

- effettuare accuratamente le operazioni di pulizia ordinaria evitando i depositi di cenere;
- alimentare l'apparecchio solo con

combustibile avente le caratteristiche riportate alla voce "**Caratteristiche del combustibile**";

- non utilizzare solventi, acidi, detersivi o prodotti aggressivi per la pulizia diretta del vetro o di altri componenti del prodotto;
- evitare di lasciare il prodotto in condizioni ambientali sfavorevoli (umidità, salinità dell'aria, intemperie, ecc.);
- se non utilizzata per un lungo tempo (es. periodo estivo), introdurre nella camera di combustione dei sacchetti disidratanti per assorbire l'umidità dell'aria assicurandosi di rimuoverli alla riaccensione del prodotto.

3 CARATTERISTICHE DEL COMBUSTIBILE

3.1 Caratteristiche del combustibile

Il pellet (**Fig. 2**) è un composto costituito da varie tipologie di legno pressato con procedimenti meccanici nel rispetto delle normative a tutela dell'ambiente, e l'unico combustibile previsto per questo tipo di apparecchio.



Fig. 2

L'efficienza e la potenzialità termica dell'apparecchio possono variare in relazione al tipo e alla qualità del pellet utilizzato.

Consigliamo l'uso di pellet classe A1 (norma ISO 17225-2, ENplus A1, DIN Plus o NC 444 categoria "High Performance NF Pellets biocarburanti Qualità").

L'apparecchio è dotato di un serbatoio di contenimento del pellet della capacità indicata nella tabella dei dati caratteristici nel Libretto Prodotto allegato.

Il vano di caricamento è posizionato nella parte superiore, deve essere sempre apribile per poter effettuare la carica del pellet e deve restare chiuso durante il funzionamento dell'apparecchio.



È vietato usare l'apparecchio come inceneritore di rifiuti.

3.2 Stoccaggio del pellet



Il pellet deve essere conservato in un ambiente asciutto, non troppo freddo e mantenendo i sacchi chiusi.

Si consiglia di conservare alcuni sacchi di pellet nel locale di utilizzo dell'apparecchio o in un locale attiguo purché sia a temperatura e umidità adeguate e a una distanza di sicurezza (almeno un metro) da fonti di calore.

Il pellet umido e/o freddo (5 °C) riduce la potenzialità termica del combustibile ed obbliga ad effettuare maggiore manutenzione di pulizia del braciere (materiale incombusto) e del focolare.



Porre particolare attenzione nello stoccaggio e movimentazione dei sacchi di pellet. Deve essere evitata la sua frammentazione e la formazione di segatura.

Se viene immessa segatura nel serbatoio dell'apparecchio, questa potrebbe causare il blocco del sistema di carica del pellet.

L'utilizzo di pellet di qualità scadente può compromettere il normale funzionamento dell'apparecchio e determinare la decadenza della garanzia.

4 MOVIMENTAZIONE E TRASPORTO

L'apparecchio viene consegnato completo di tutte le parti previste.

Fare attenzione alla tendenza allo sbilanciamento dell'apparecchio.

Il baricentro dell'apparecchio è spostato verso la parte anteriore.

Tenere ben presente quanto sopra anche durante lo spostamento dell'apparecchio sul supporto di trasporto. Consigliamo di disimballare l'apparecchio solo quando è giunto sul luogo d'installazione.



Procedere allo spostamento e al disimballaggio dell'apparecchio con adeguati mezzi.

Fare attenzione che i bambini non giochino con i componenti dell'imballo (es. pellicole e polistirolo):



Pericolo di soffocamento!

Durante le operazioni di movimento, sollevamento e disimballaggio dell'apparecchio è assolutamente necessario:

- mantenerlo sempre in posizione verticale;
- non ribaltarne mai in posizione orizzontale;
- non inclinarlo mai sulla parte frontale per evitare l'eventuale rottura del vetro della porta focolare.

4.1 Rimozione dalla paletta di trasporto

Per rimuovere l'apparecchio dalla paletta di trasporto rimuovere le viti come da **Fig. 3**.

Lo smaltimento dei materiali può essere affidato anche a terzi, purché si ricorra sempre a ditte autorizzate al recupero e all'eliminazione dei materiali in questione.

Attenersi sempre e comunque alle normative in vigore nel paese in cui si opera per lo smaltimento dei materiali ed eventualmente per la denuncia di smaltimento.

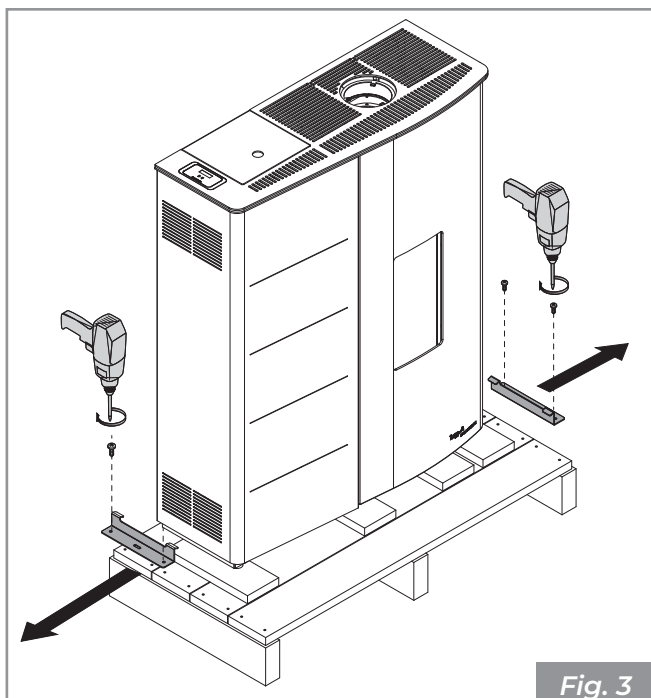


Fig. 3

4.2 Trasporto



Accertarsi che il carrello sollevatore abbia una portata superiore al peso dell'apparecchiatura da sollevare. Al manovratore dei mezzi di sollevamento spetterà tutta la responsabilità del sollevamento dei carichi.



Porre particolare attenzione a proteggere adeguatamente i pavimenti in legno o parquet per evitare che il peso dell'apparecchio possa rovinarli durante lo spostamento.

Durante il sollevamento evitare strappi o bruschi movimenti.

Fare attenzione alla tendenza allo sbilanciamento dell'apparecchiatura.

4.3 Verifica piano d'appoggio

Verificare la portata del solaio.

Nel caso di un solaio non idoneo a sostenere il peso dell'apparecchio procedere all'installazione di opportune piastre in acciaio (**A - Fig. 4**) o base in cemento (**A - Fig. 5**) provvista di rete elettrosaldata 10x10x6 (**B - Fig. 5**) per ripartire il peso.



Per le dimensioni delle piastre e della base in cemento avvalersi di un tecnico qualificato.

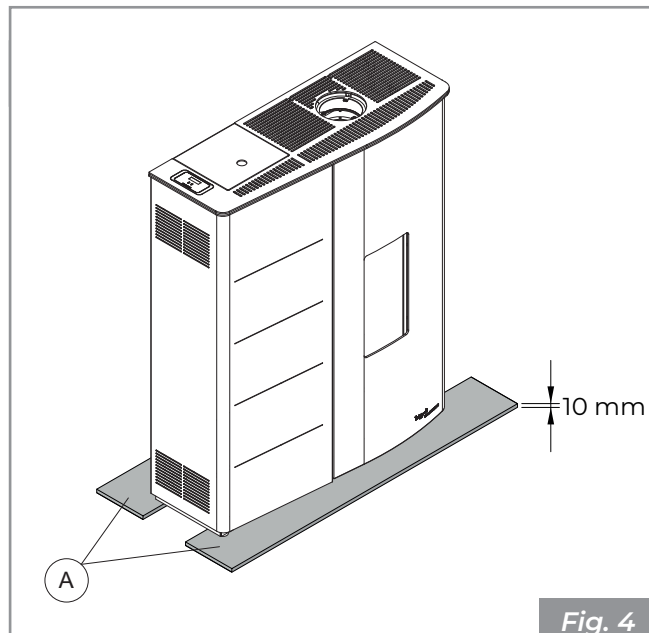


Fig. 4

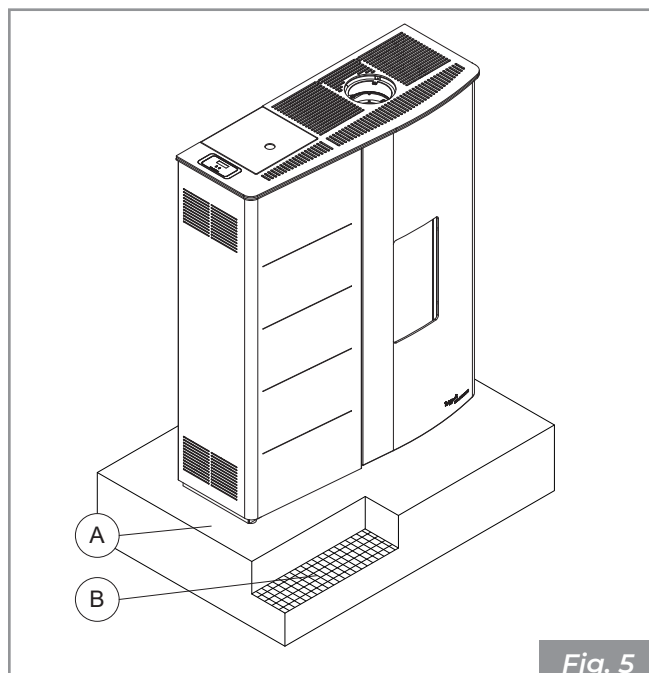


Fig. 5

5 PREPARAZIONE DEL LUOGO DI INSTALLAZIONE

5.1 Considerazioni generali

Nei paragrafi successivi sono riportate alcune indicazioni da rispettare per ottenere il massimo rendimento del prodotto acquistato e il funzionamento in sicurezza. Le seguenti indicazioni rimangono comunque subordinate al rispetto di eventuali leggi e normative nazionali, regionali e comunali vigenti nel paese dove avviene l'installazione dell'apparecchio.

Per l'Italia l'installazione deve essere effettuata da persona qualificata in osservanza alla norma EN 10683.

5.2 Precauzioni per la sicurezza

Le operazioni di montaggio e smontaggio dell'apparecchio sono riservate ai soli tecnici specializzati.

Si raccomanda di accertarsi della loro qualifica e delle loro reali capacità.



Per l'Italia tali tecnici devono essere in possesso di abilitazione alla lettera "C" rilasciata dalla camera di commercio in base al D.M. 37/08.

L'installatore, prima di avviare le fasi di montaggio o di smontaggio della macchina, deve ottemperare alle precauzioni di sicurezza previste per legge ed in particolare a:

- non operare in condizioni di lavoro avverse;
- deve operare in perfette condizioni psicofisiche e deve verificare che i dispositivi antinfortunistici individuali e personali siano integri e perfettamente funzionanti;
- deve indossare guanti e scarpe antinfortunistiche;
- deve accertarsi che l'area interessata alle fasi di montaggio e smontaggio sia libera da ostacoli.

5.3 Luogo d'installazione

Per le distanze minime che devono essere rispettate nel posizionamento dell'apparecchio rispetto a materiali e oggetti infiammabili fare riferimento al libretto Prodotto consegnato in allegato all'apparecchio.

Pavimenti costituiti da materiale infiammabile come ad esempio legno, parquet, linoleum, laminato o coperti da tappeti devono essere protetti da una base ignifuga sotto l'apparecchio che protegga anche la parte frontale dall'eventuale caduta di residui della combustione durante la

pulizia.

Il costruttore declina ogni responsabilità per eventuali variazioni delle caratteristiche del materiale costituente il pavimento sotto la protezione.



Prevedere uno spazio tecnico accessibile per le eventuali manutenzioni.

Si ricorda di rispettare la distanza minima dai materiali infiammabili (X), riportata sulla targhetta identificativa dei tubi usati per realizzare il camino (Fig. 6).

Pi = Parete infiammabile

Pp = Protezione pavimento

X1 = vedi libretto prodotto in allegato

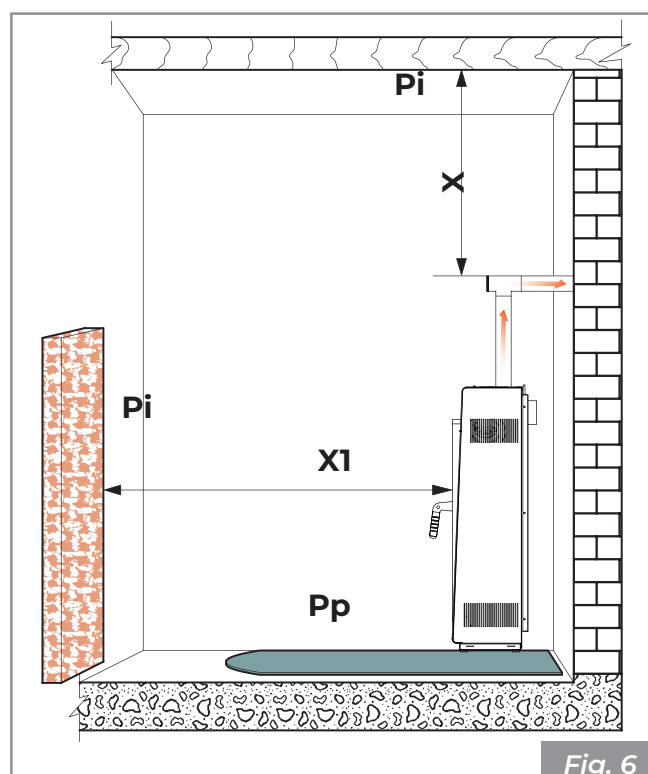


Fig. 6

Prevedere l'arrivo della linea elettrica in prossimità dell'apparecchio per il collegamento del cavo di alimentazione.

5.4 Aria comburente

L'apparecchio, durante il suo funzionamento, necessita di aria comburente.

L'afflusso di aria comburente può essere ottenuto nei seguenti modi:

- provenire direttamente dall'esterno con collegamento diretto alla camera di combustione (Fig. 7 - Fig. 8).
- provenire dall'ambiente di installazione o da adeguati locali attigui (Fig. 9)

Prelievo dell'aria comburente dall'esterno

In questo caso è possibile in alternativa:

- canalizzare l'aria comburente sfruttando un tubo di scarico coassiale per l'espulsione dei fumi e il prelievamento dell'aria (Fig. 7 - **A, B** = Ingresso aria, **C, D** = Uscita fumi); pertanto non è necessario fare una classica presa d'aria nel locale;
- collegare l'ingresso dell'aria comburente dell'apparecchio alla presa d'aria con un apposito condotto (Fig. 8).

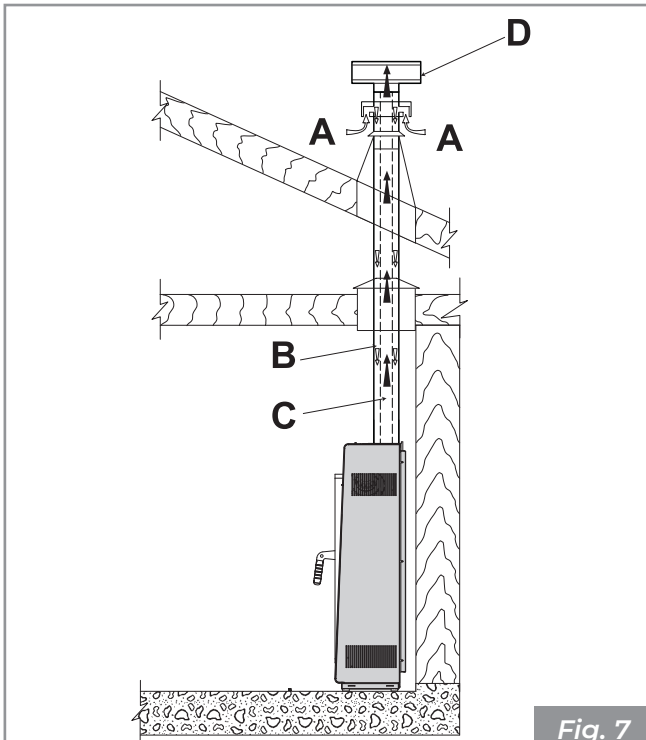


Fig. 7

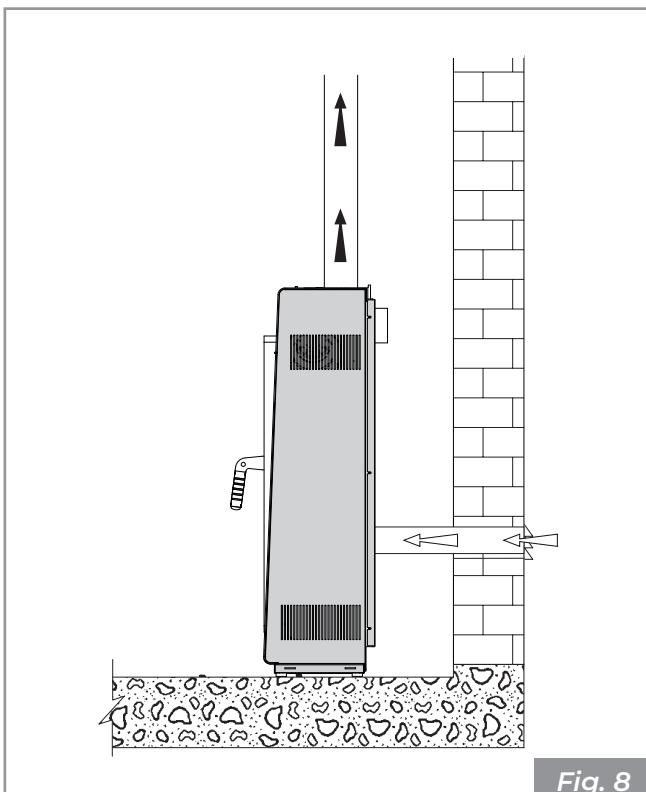


Fig. 8

Prelievo dell'aria comburente in ambiente

Realizzare la presa d'aria sulla parete (Fig. 9 - **PA** = Presa d'Aria), e lasciare che l'apparecchio sia libero di prelevare aria in ambiente.

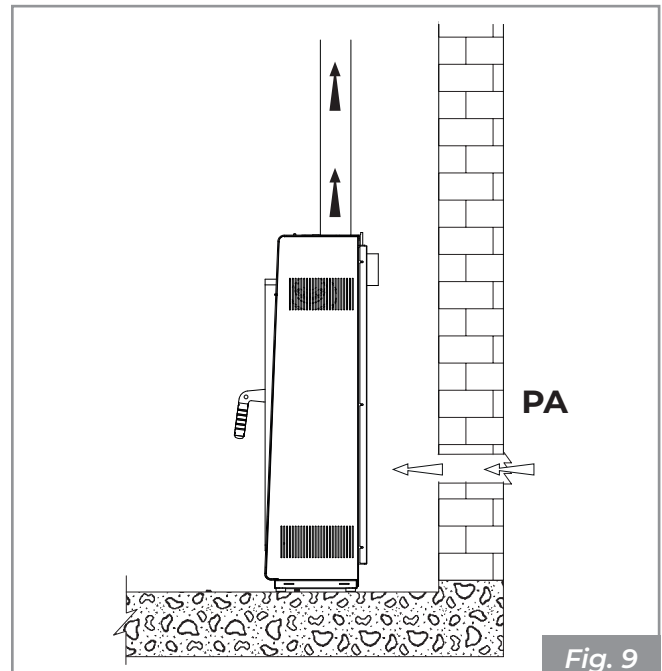


Fig. 9

Se la parete posteriore dell'apparecchio è una parete esterna, realizzare un foro per l'aspirazione dell'aria comburente ad una altezza dal suolo di circa 20-30 cm rispettando le indicazioni dimensionali riportate nella scheda tecnica a fine libretto.

Esternamente deve essere messa una griglia di protezione permanente non richiudibile; in zone particolarmente ventose ed esposte alle intemperie, prevedere una protezione antipioggia ed antivento.

Accertarsi che la presa d'aria sia posizionata in modo da non essere ostruita accidentalmente.

Nel caso fosse impossibile realizzare la presa d'aria esterna nella parete posteriore all'apparecchio (parete non perimetrale) deve essere realizzato un foro in una parete esterna del locale dove viene posizionato l'apparecchio.

Se non fosse possibile realizzare la presa d'aria esterna nel locale, è possibile realizzare il foro esterno in un locale adiacente purché comunicante in maniera permanente con griglia di transito.

È vietato il prelievo di aria comburente da garage, magazzini di materiale combustibile o locali con attività a pericolo di incendio.

Qualora nel locale ci siano altri apparecchi da riscaldamento le prese dell'aria comburente devono garantire il volume necessario di aria al corretto funzionamento di tutti i dispositivi.



Se nel locale di installazione sono presenti e funzionanti uno o più ventilatori di estrazione (cappe di aspirazione) si potrebbero verificare malfunzionamenti alla combustione causati dalla scarsità di aria comburente.

5.5 Raccordo fumi

L'apparecchio funziona con la camera di combustione in depressione è pertanto indispensabile assicurarsi che lo scarico dei fumi sia a tenuta (operazione a carico dell'installatore).

L'apparecchio deve essere collegato ad un proprio condotto di evacuazione fumi non condiviso, e idoneo ad assicurare un'adeguata dispersione in atmosfera dei prodotti della combustione, secondo le normative vigenti nel paese di installazione.



I componenti che costituiscono il sistema di evacuazione dei fumi devono essere dichiarati idonei alle specifiche condizioni di funzionamento e provvisti di marcatura CE.



È obbligatorio realizzare un primo tratto verticale di 1,5 metri minimi per garantire la corretta espulsione dei fumi.

Si consiglia di effettuare un massimo di 3 variazioni di direzione, oltre a quello derivante dal collegamento posteriore dell'apparecchio al camino, utilizzando delle curve a 45 - 90° o dei raccordi a Tee (**Fig. 10**).

Utilizzare sempre un raccordo a Tee con tappo di ispezione ad ogni variazione orizzontale e verticale del percorso di scarico fumi (**B - Fig. 10**).

I tratti orizzontali devono avere una lunghezza massima di 2-3 m con una pendenza verso l'alto del 3-5% (**Fig. 10**).

Ancorare le tubazioni con appositi collari alla parete.

Il raccordo di scarico dei fumi NON DEVE ESSERE collegato:

- ad un camino utilizzato da altri generatori (caldaie, stufe, caminetti, ecc. ...);
- a sistemi di estrazione d'aria (cappe, sfiati, ecc. ...) anche se "intubato".

È vietato installare valvole di interruzione e di tiraggio.

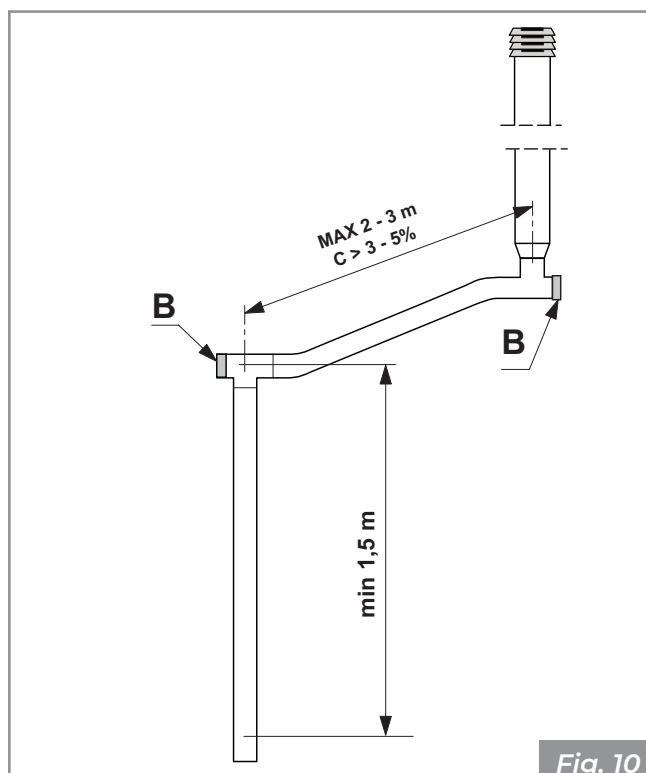


Fig. 10

5.6 Scarico a tetto mediante camino tradizionale

Il camino per lo scarico dei fumi deve essere realizzato da personale qualificato in osservanza alle norme UNI 10683- EN 1856-1-2- EN 1857-EN 1443- EN 13384-1-3- EN 12391-1 sia per quanto riguarda le dimensioni che per i materiali utilizzati nella sua costruzione.

Lo scarico dei fumi attraverso un camino tradizionale (**Fig. 11a uscita fumi superiore - Fig. 11b uscita fumi posteriore**) può essere fatto purché ci si assicuri sullo stato di manutenzione del camino. In caso di camino vecchio si consiglia di provvedere al risanamento mediante intubamento.

Lo scarico dei prodotti di combustione deve essere previsto a tetto.

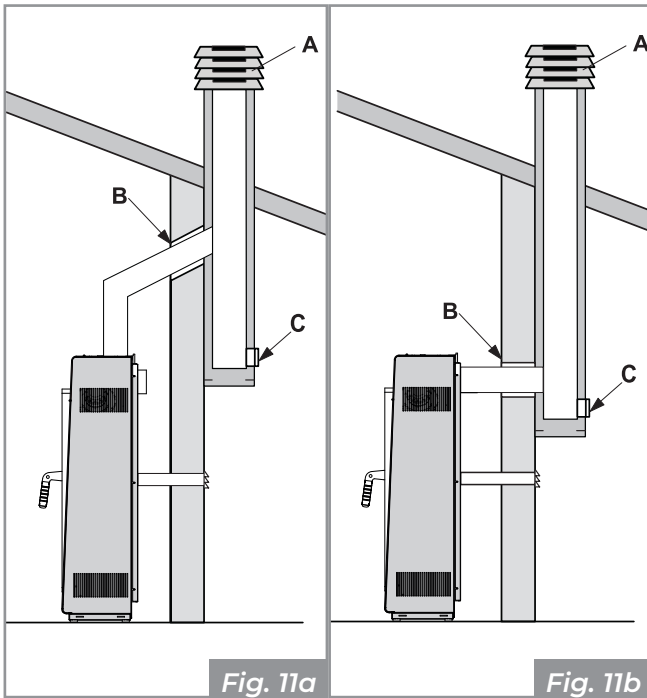


Fig. 11a

Fig. 11b

- A) Comignolo antivento
- B) Sigillare
- C) Ispezione



In caso di camino di sezione maggiore è necessario "intubare" il camino con una tubazione in acciaio (con diametro in funzione del percorso) opportunamente isolato (Fig. 12).

Assicurarsi che il collegamento al camino in muratura sia opportunamente sigillato.



In caso di passaggio dei tubi attraverso tetti o pareti in legno si consiglia di utilizzare appositi kit di attraversamento, certificati, reperibili in commercio.

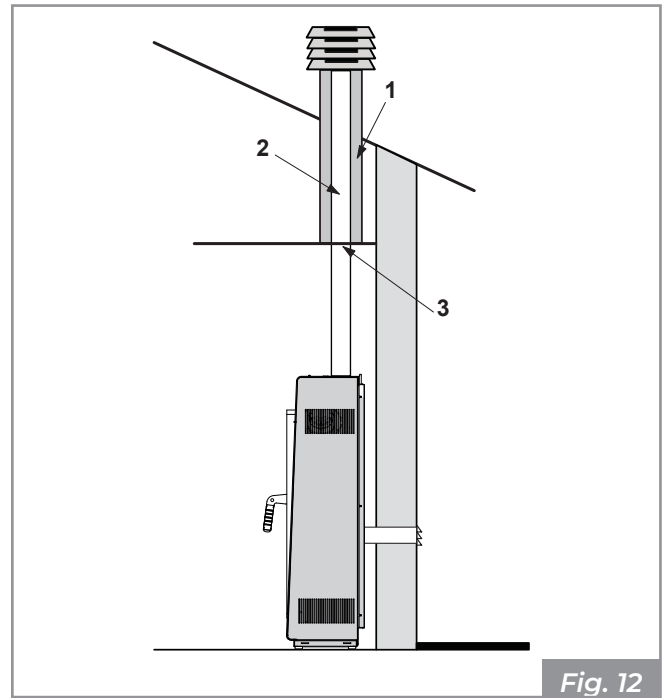


Fig. 12

- 1) Materiale non combustibile
- 2) Tubazione in acciaio
- 3) Pannello di chiusura

A livello di ulteriore misura di sicurezza è previsto un raccordo filettato con tappo di chiusura "R", al fine di collegare un tubo di scarico condensa nella remota improbabile eventualità dovesse essere necessario (Fig. 13).

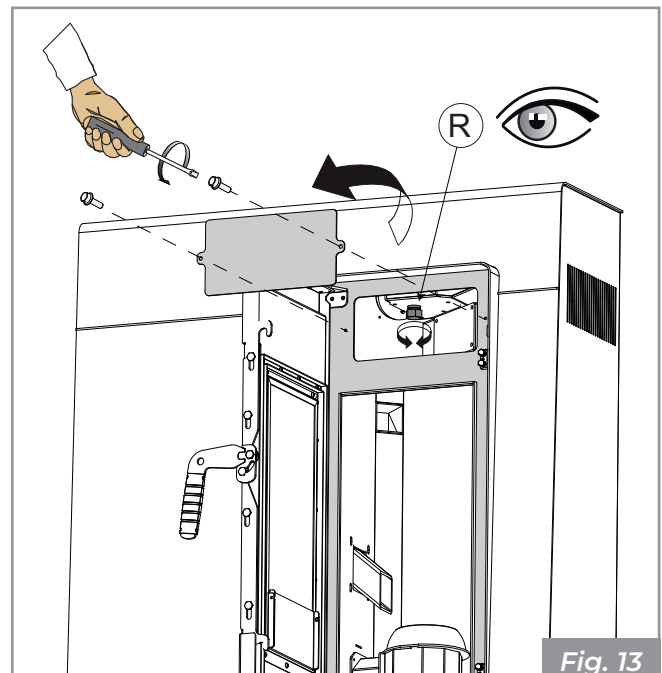


Fig. 13

5.7 Scarico fumi posteriore

La stufa è predisposta per la conversione tubo uscita fumi da superiore a posteriore (Fig. 14 - Fig. 15).

Rimuovere lo schienale (A), tappo ispezione posteriore (B), il tappo fumi (C) ed il collare fumi superiore (D) agendo sulle viti di ogni singolo componente.

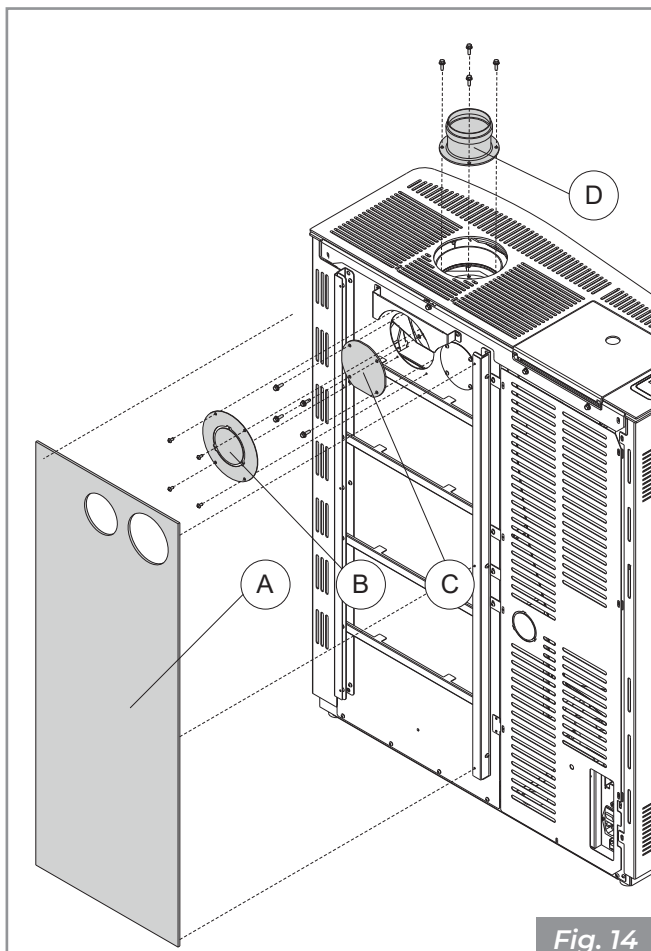


Fig. 14

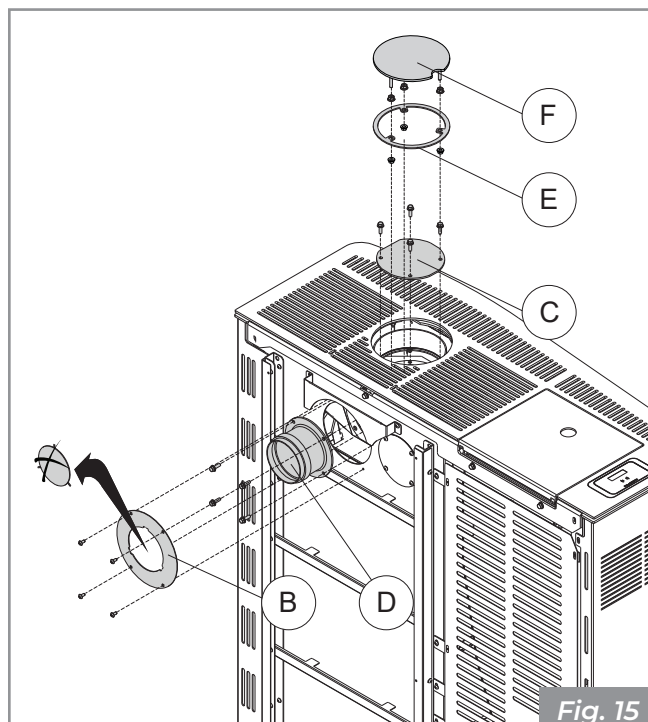


Fig. 15

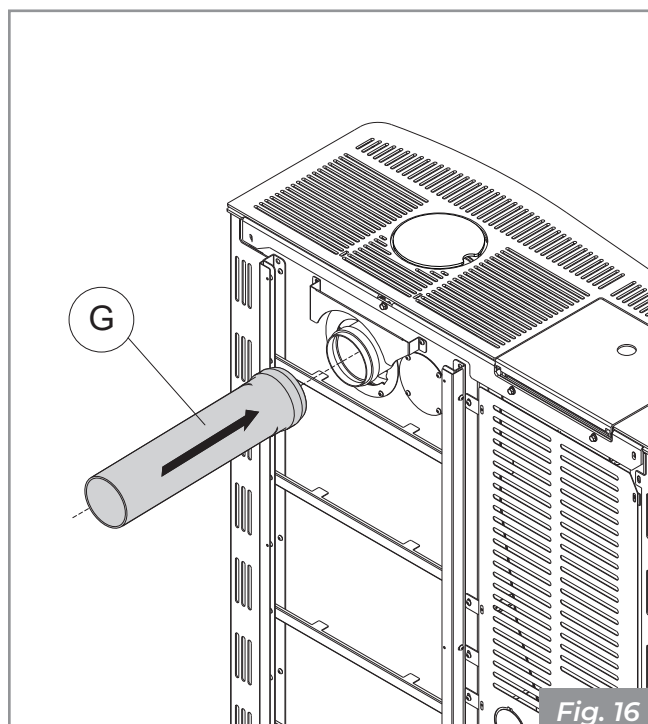


Fig. 16

- Montare il tappo fumi (C) sul lato superiore della stufa al posto della posizione precedente del collare fumi superiore (D).
- Chiudere il foro superiore unendo il tappo estetico (F) all'anello di supporto (E) mediante l'utilizzo dei 6 dadi in dotazione. Allineare l'assieme al top regolando i dadi.
- Montare il collare fumi superiore (D) sul lato posteriore della stufa al posto della posizione precedente del tappo fumi (C).
- Rimuovere il pre-tranciato dal tappo ispezione posteriore (B) e montare il componente nella sua precedente sede.
- È possibile collegare il tubo fumi (G) sul collare (D) (Fig. 16).

6 INSTALLAZIONE

6.1 Considerazioni generali

Nei paragrafi successivi sono riportate alcune indicazioni da rispettare per ottenere il massimo rendimento dal prodotto acquistato.



Le seguenti indicazioni rimangono comunque subordinate al rispetto di eventuali leggi e normative nazionali, regionali e comunali vigenti nel paese dove avviene l'installazione dell'apparecchio.

6.2 Configurazioni installative

È possibile installare la stufa in diversi modi in base alle proprie esigenze:

- **Tubo coassiale**
- **Tubo monoparete e ripresa aria in ambiente**
- **Tubo monoparete e ripresa aria collegata all'esterno**

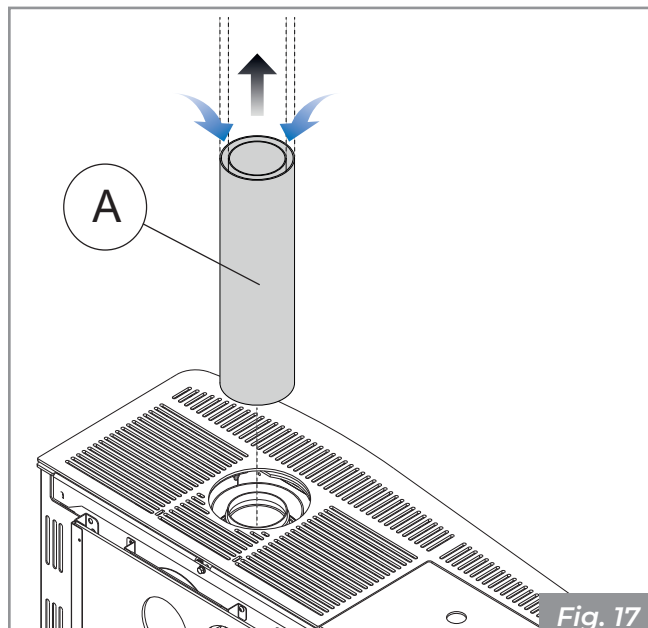
6.2.1 Tubo coassiale

È possibile sfruttare un tubo coassiale per l'espulsione dei fumi e la contemporanea ripresa dell'aria comburente.

Per far ciò:

- Collegare un tubo coassiale **(A)** poiché la stufa è già configurata di fabbrica per questo tipo di installazione **(Fig. 17)**

Fermo restando che è responsabilità del tecnico, dimensionare la canna fumaria in funzione della situazione installativa e del prodotto, si consiglia comunque di non superare i 7 metri equivalenti con un tubo coassiale da 8/13 cm.



6.2.2 Tubo monoparete e ripresa aria in ambiente

In questo caso l'aria comburente verrà presa dall'ambiente (**Fig. 18**).

Per far ciò:

- Rimuovere il tubo coassiale.
- Unire il collare estetico (**A**) all'anello di supporto (**B**) mediante l'utilizzo dei 6 dadi in dotazione e allineare l'assieme al top regolando i dadi.
- Collegare il tubo uscita fumi (**C**).

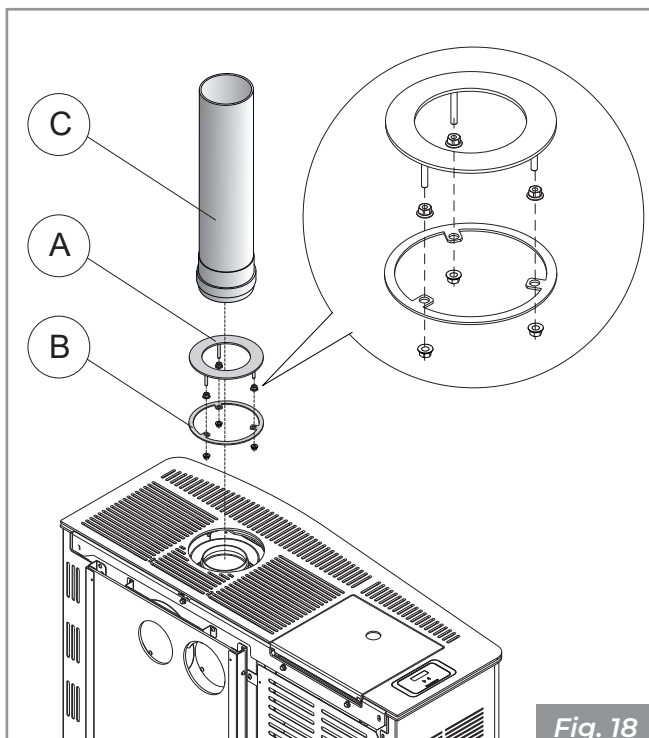


Fig. 18

6.2.3 Tubo monoparete e ripresa aria collegata all'esterno

In questo caso l'aria comburente verrà presa direttamente dall'esterno dal posteriore della stufa.

Dopo aver eseguito le operazioni del paragrafo **Tubo monoparete e ripresa aria in ambiente**:

- Aprire la porta ed agire sulle viti per rimuovere il fianco sinistro (**A - Fig. 19**).
- Rimuovere il tubo flessibile di collegamento aria comburente (**B**) e inserire al suo posto la curva a 90° (**C**) in dotazione (**Fig. 20**).
- Togliere la lamiera pre-tranciata (**D**) dallo schienale. Collegare il tubo flessibile dell'aria comburente (**B**) alla curva da 90°, facendolo passare attraverso il foro libero dello schienale per poi collegarlo ad una presa d'aria esterna. Collegare il tubo uscita fumi (**F - Fig. 21**).
- Rimontare il fianco sinistro.

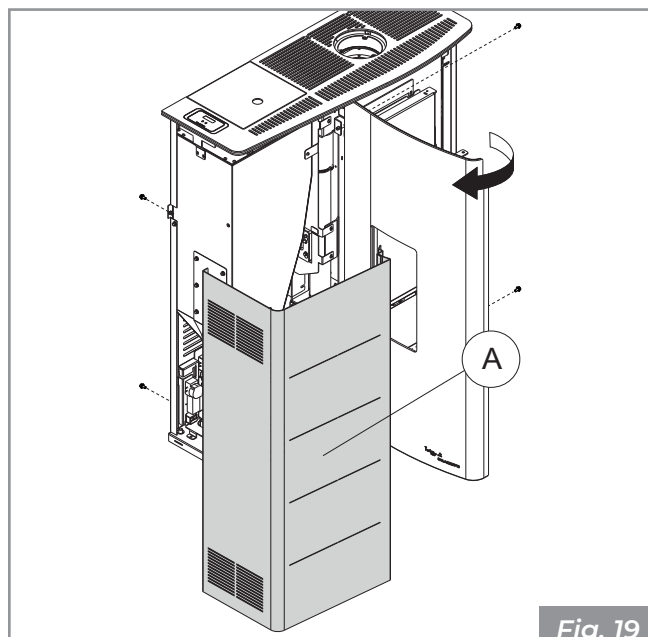


Fig. 19

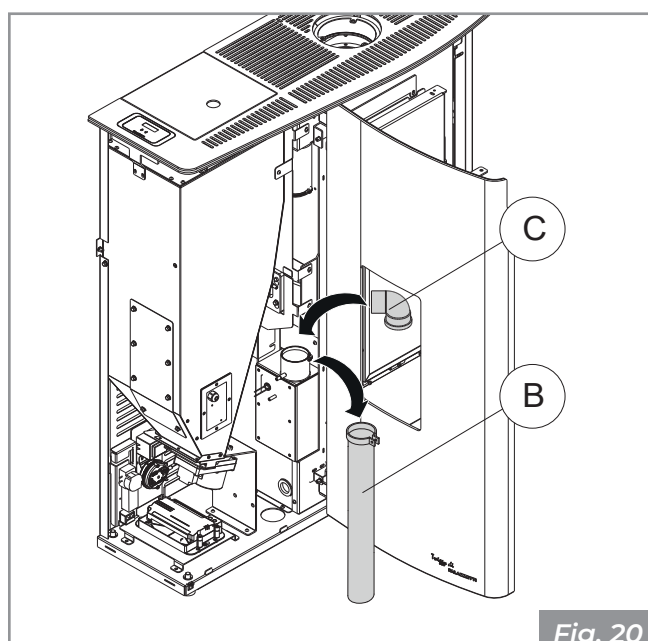


Fig. 20

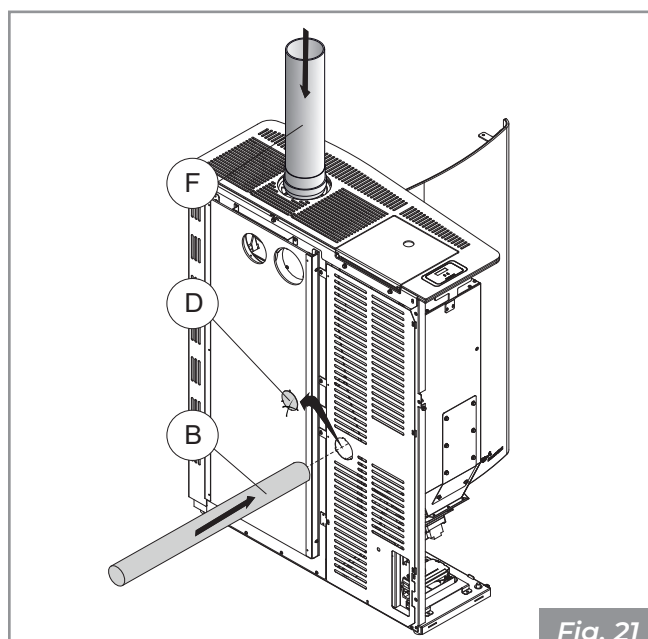


Fig. 21

6.3 Circolazione dell'aria canalizzata

La stufa è predisposta per il collegamento aria calda posteriore canalizzabile.

Per poter collegare la stufa all'impianto di riscaldamento canalizzato è necessario togliere il tappo posteriore (A) e montare il tubo da diametro 80 mm (B) in dotazione (Fig. 22).

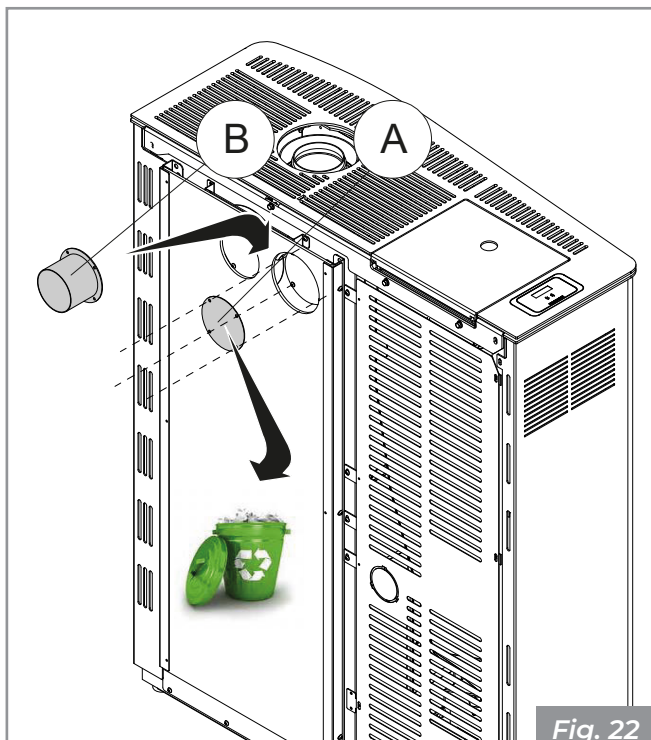


Fig. 22

Collegare al boccaglio applicato un tubo diametro 80 mm da un lato e alla bocchetta di distribuzione aria dall'altro. Fissare con fascetta stringitubo di diametro 80 mm (Fig. 23).

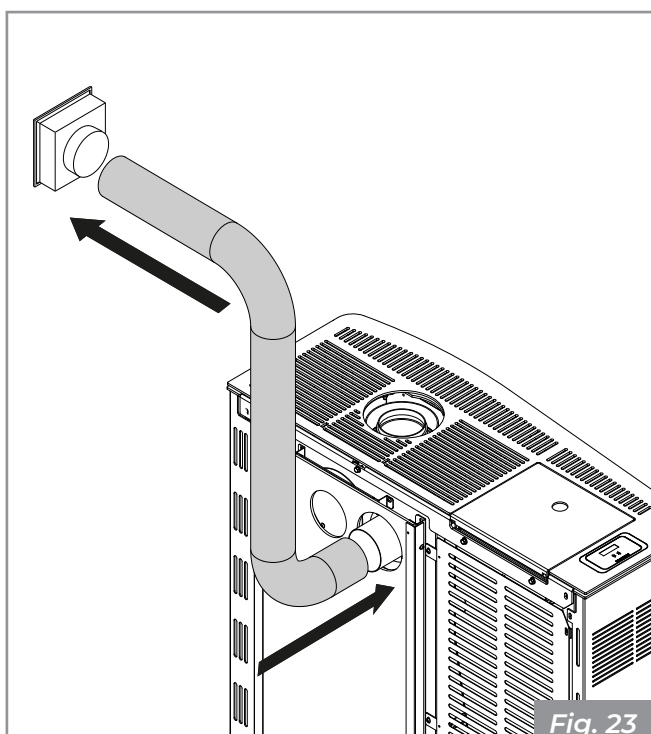


Fig. 23

Quando la stufa viene utilizzata per riscaldare 2 o più locali adiacenti è indispensabile favorire il ricircolo dell'aria ambiente per uniformare la temperatura nelle varie stanze.



Non utilizzare tubi in PVC per la canalizzazione

Togliere le vite di fissaggio griglia per permettere alla griglia inferiore lo scorrimento nelle sue guide (Fig. 24).

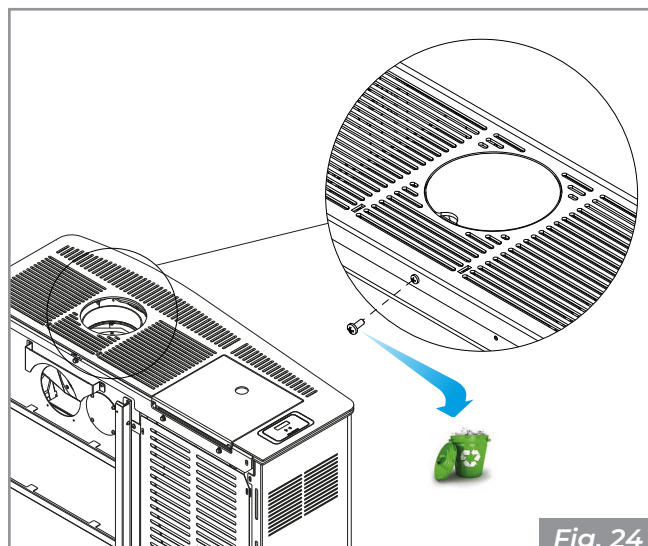


Fig. 24

L'aria calda esce normalmente attraverso la griglia superiore, quindi per poter canalizzare l'aria attraverso il tubo posteriore è necessario chiudere le aole di passaggio aria superiore.

Utilizzare quindi la chiave a brugola in dotazione ed inserirla nella apposita feritoia della griglia superiore. Agendo su di essa sarà possibile variare il flusso di aria calda (Fig. 25).

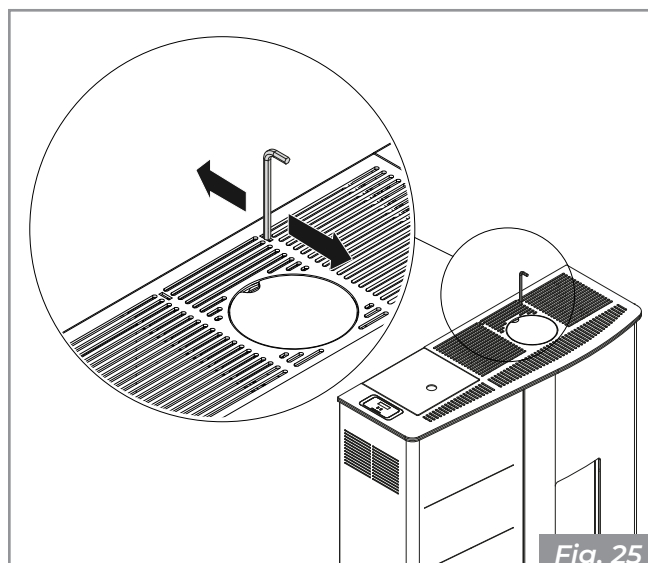
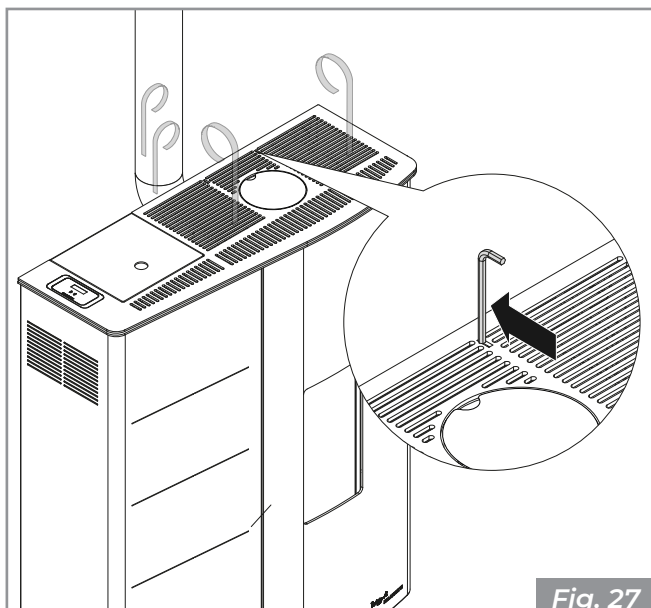
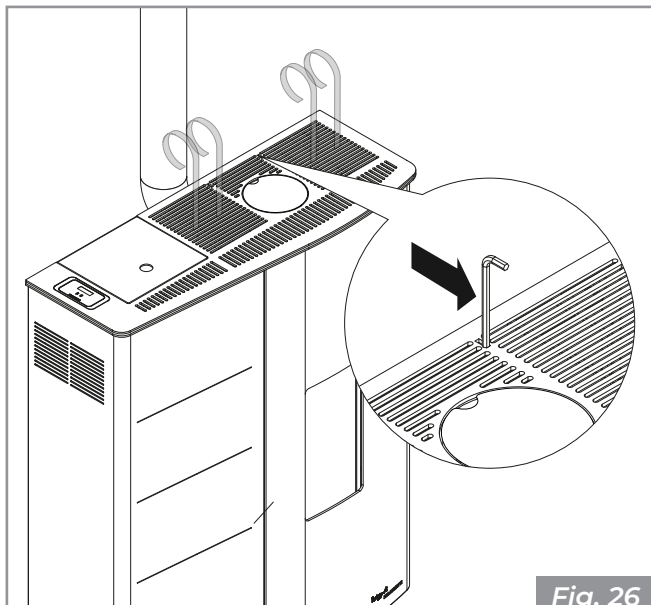


Fig. 25

6.3.1 Selettore uscita aria calda

Agendo sulla chiave a brugola è possibile scegliere l'uscita dell'aria calda:

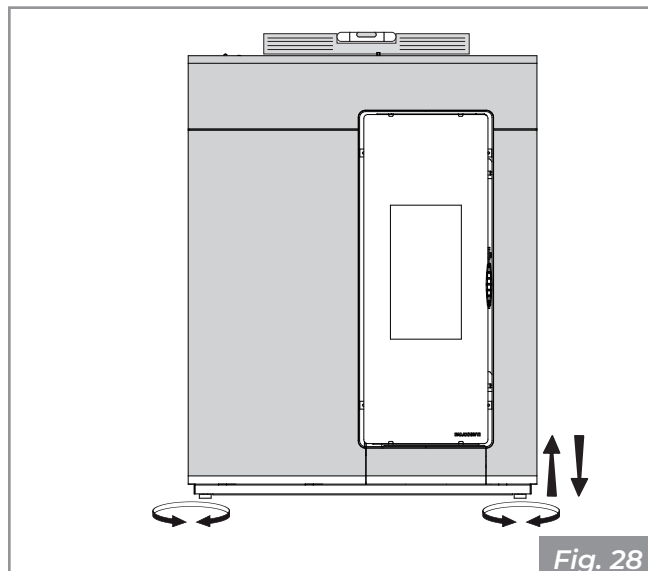
- superiore (**Fig. 26**) ;
- superiore e posteriore (**Fig. 27**).



6.4 Livellamento dell'apparecchio

L'apparecchio deve essere livellato, con l'aiuto di un'asta a bolla, agendo sui piedini di regolazione (**Fig. 28**).

A = Asta a bolla.



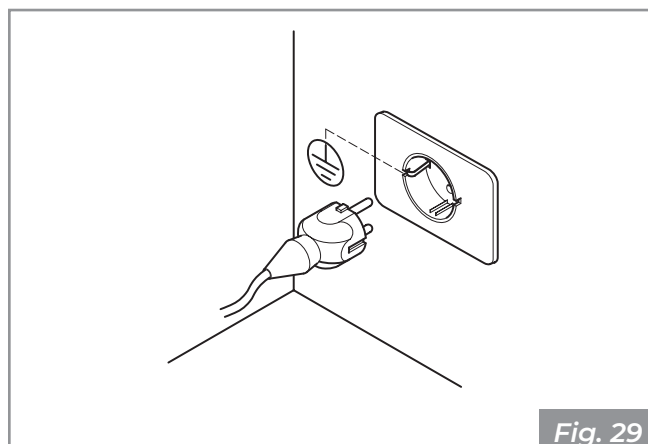
6.5 Collegamento elettrico

È sufficiente collegare l'apparecchio all'impianto elettrico attraverso la spina in dotazione (**Fig. 29**).

Il collegamento elettrico (spina) deve essere facilmente accessibile anche dopo l'installazione dell'apparecchio.



Se il cavo di alimentazione risulta danneggiato, deve essere sostituito dal servizio di assistenza tecnica o da un tecnico qualificato, in modo da prevenire ogni rischio.



È obbligatorio che l'impianto sia provvisto di messa a terra e di interruttore differenziale in ottemperanza alle leggi vigenti.



Il condotto di scarico fumi deve essere dotato di un proprio collegamento a terra.

6.6 Ottimizzazione della combustione

Una combustione ottimale dipende da diversi fattori (tipo di installazione, condizioni di funzionamento e di manutenzione, tipologia di pellet ecc..)

All'atto della prima accensione, è possibile ottimizzare la combustione della stufa.

In linea di massima, se a fine combustione, nel braciere restano molti residui, è consigliabile modificare le configurazioni di combustione (aumentandone il valore) fino a trovare la soluzione più soddisfacente.

Far riferimento al paragrafo **Funzione "Combustibile"** del **Manuale di utilizzo e funzionalità**.

7 CONFIGURAZIONE INIZIALE

In funzione della tipologia di installazione è necessario impostare la configurazione ideale per il corretto funzionamento.

È possibile scegliere tra due diverse configurazioni:

Descrizione	Configurazione
Sonda ambiente (default)	1
Termostato ambiente	2

7.1 Configurazione 1 - Sonda ambiente

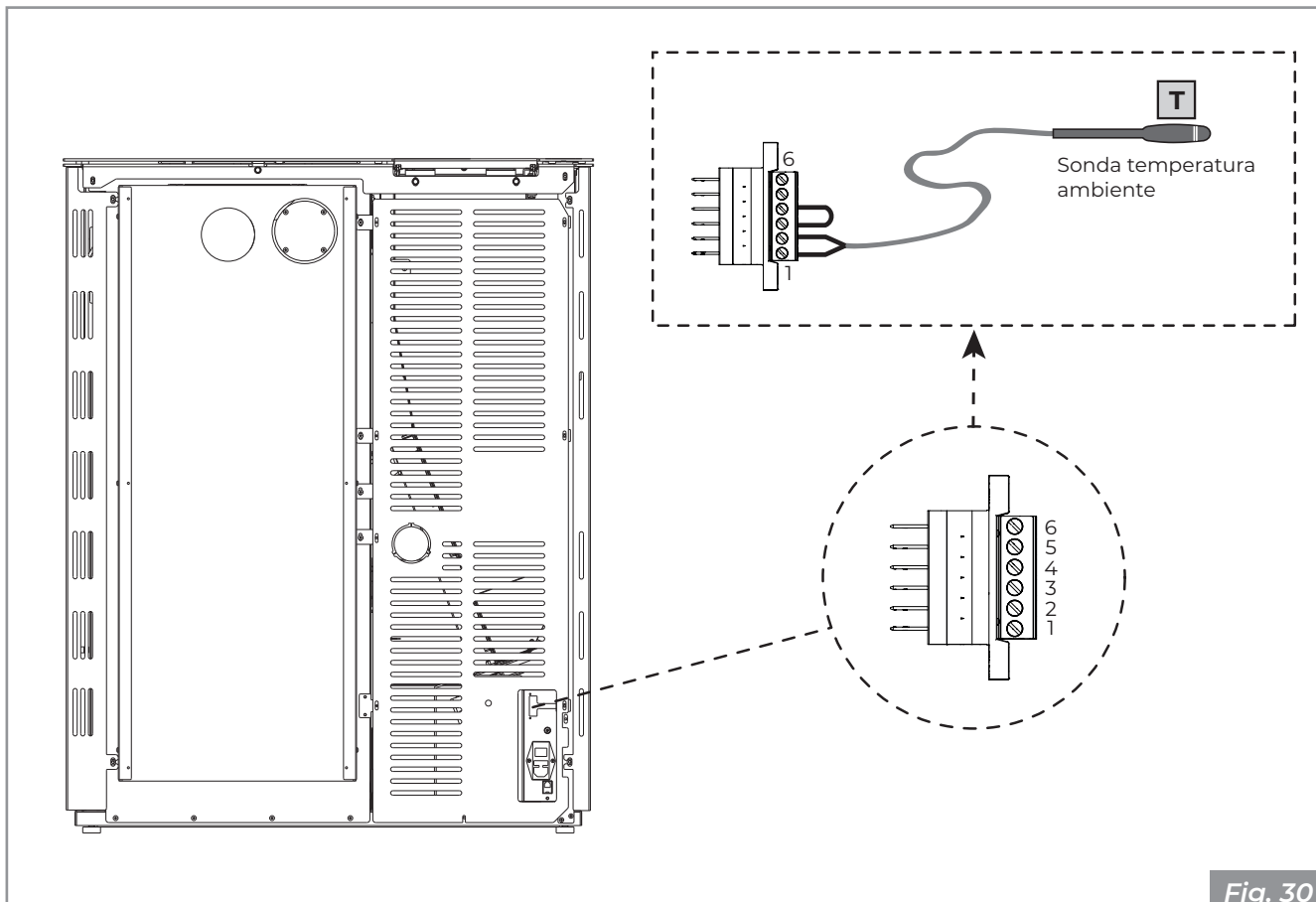


Fig. 30



La configurazione 1 è la configurazione di default per questo apparecchio. In questo caso non è necessario apportare alcuna modifica.

L'apparecchio esce di fabbrica con la sonda ambiente già collegata ai morsetti e posizionata sul pannello posteriore (**Fig. 30**).

È possibile posizionare la sonda ambiente in un altro locale per rilevare la temperatura dell'ambiente desiderato.

Impostare la configurazione 1 per accendere e spegnere l'apparecchio manualmente o in modo programmato.

L'apparecchio modula la potenza in funzione della temperatura ambiente letta dalla sonda ambiente posta a bordo della stufa stessa.



È possibile impostare la funzione "Eco-mode" per far sì che l'apparecchio si spenga o si riaccenda in base alla temperatura ambiente impostata.

In questa configurazione è possibile impostare anche la funzione antigelo.



È importante verificare che l'apparecchio sia impostato nella **Configurazione 1**.

7.2 Configurazione 2 - Termostato ambiente

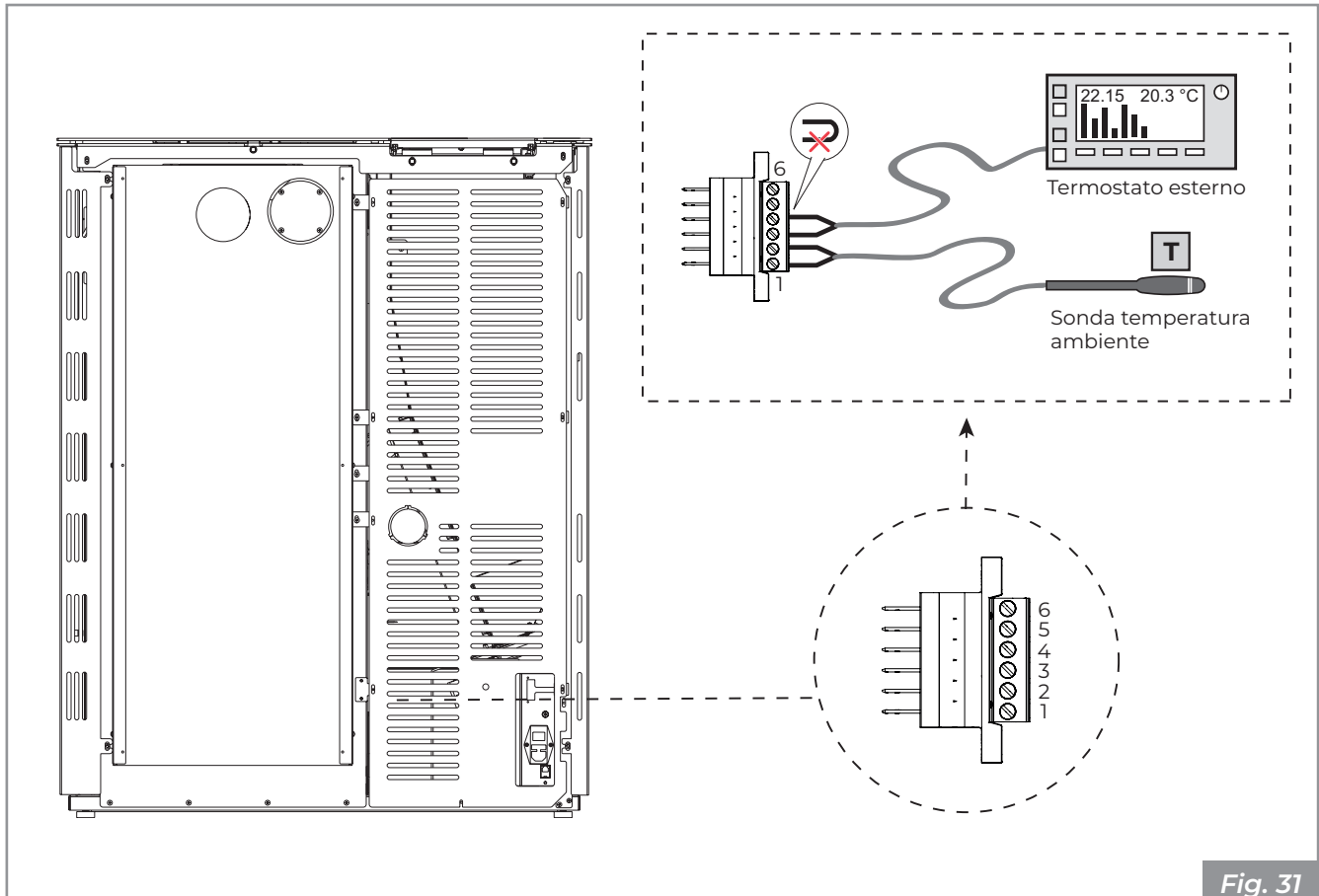


Fig. 31

Nella configurazione 2 l'apparecchio viene comandato da un termostato (o cronotermostato) esterno (non in dotazione) che accende e spegne l'apparecchio in funzione della temperatura impostata (**Fig. 31**).

Quando la temperatura è soddisfatta il termostato apre il circuito e spegne la stufa. La stufa si riaccende automaticamente quando la temperatura scende al di sotto del valore impostato sul termostato esterno (circuito chiuso).

Tale configurazione può essere utilizzata anche per accendere e spegnere l'apparecchio manualmente o in modo programmato (con funzione Timer attiva) senza l'ausilio di un termostato esterno, per far ciò è necessario mettere un ponticello tra i due morsetti.



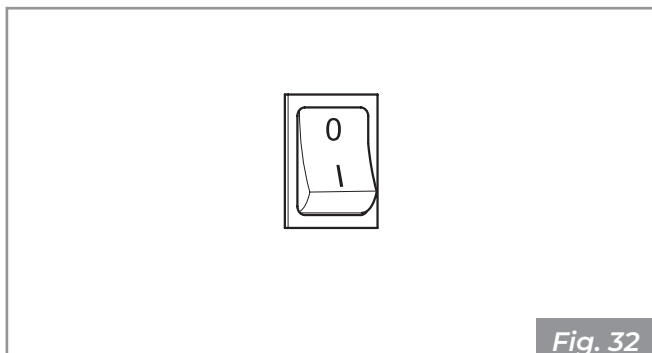
In questa configurazione l'apparecchio si spegne quando il termostato esterno è soddisfatto, oppure modulerà la potenza (per mantenere minimi i consumi) al raggiungimento della temperatura dell'acqua impostata.



Se il termostato consente una programmazione oraria, per evitare sovrapposizioni di fasce orarie di funzionamento, si consiglia di disattivare il timer dell'apparecchio impostandolo su OFF.

7.3 Primo avvio

Collegare l'apparecchio alla rete elettrica, agire sull'interruttore di accensione posto sul retro dell'apparecchio posizionandolo su "1".



Se il collegamento è corretto l'apparecchio emette una serie di segnali acustici intermittenti e si accende il display.



Assicurarsi di non toccare il pannello di comando nel momento in cui viene data alimentazione all'apparecchio.



Per configurare correttamente la stufa fare riferimento al paragrafo "Impostazioni iniziali" del Manuale di utilizzo e funzionalità in allegato.

8 MANUTENZIONE

Le operazioni di manutenzione devono essere effettuate da parte di un centro di assistenza tecnico autorizzato.

Prima di effettuare qualsiasi operazione di manutenzione adottare le seguenti precauzioni:

- Assicurarci che tutte le parti dell'apparecchio siano fredde.
- Accertarsi che le ceneri siano completamente spente.
- Utilizzare i dispositivi di protezione individuale previsti dalla direttiva 89/391/CEE.
- Accertarsi che l'interruttore generale di linea sia disinserito.
- Accertarsi che l'alimentazione non possa essere riattivata accidentalmente. Staccare la spina dalla presa a muro.
- Operare sempre con attrezzature appropriate per la manutenzione.
- Terminata la manutenzione o le operazioni di riparazione, prima di rimettere in servizio dell'apparecchio, reinstallare tutte le protezioni e riattivare tutti i dispositivi di sicurezza.

8.1 Manutenzione del sistema fumario

Da effettuarsi almeno una volta all'anno, oppure ogni 40 quintali di pellet bruciato.

Se esistono dei tratti orizzontali, è necessario verificare e asportare l'eventuale deposito di cenere e fuliggine prima che le stesse otturino il passaggio dei fumi.

In caso di mancata o inadeguata pulizia l'apparecchio può avere problemi di funzionalità quali:

- cattiva combustione;
- annerimento del vetro;
- intasamento del braciere con accumulo di ceneri e pellet;
- deposito di ceneri ed eccessive incrostazioni sullo scambiatore con conseguente scarso rendimento.

8.2 Manutenzione dell'apparecchio

Da effettuarsi almeno una volta all'anno, oppure ogni qual volta l'apparecchio segnala la richiesta di manutenzione.

Durante l'operazione di manutenzione, il tecnico dovrà:

- fare una pulizia accurata e completa del giro dei fumi;
- verificare lo stato e la buona tenuta di tutte le guarnizioni;
- verificare lo stato e la pulizia di tutti i componenti interni;
- verificare la tenuta e la pulizia dell'innesto dell'uscita fumi;
- asportare eventuale deposito di residui di pellet nel serbatoio;
- verificare che non ci siano pellet o residui di pellet nel vano di installazione dell'apparecchio;
- verificare il corretto funzionamento dell'apparecchio;
- resettare eventuali avvisi o allarmi.

8.3 Programma di pulizia e manutenzione

8.3.1 Utente

	OGNI ACCENSIONE	OGNI SETTIMANA	1 MESE	1 ANNO (*)
Braciere	X			
Cassetto/Vano cenere		X		
Vetro		X		
Caldaia			X	
Collettore fumi				X

8.3.2 Centro di assistenza tecnico abilitato

	1 ANNO (*)
Guarnizioni porta e braciere	X
Condotto di evacuazione fumi	X
Ventilatori	X

(*) Almeno una volta all'anno oppure ogni 40 quintali di pellet bruciati.

8.4 Pulizia condotto di evacuazione fumi

Almeno una volta a stagione è necessario togliere il tappo frontale della stufa e togliere il tappo raccolta cenere e pulire con un aspiraceneri ed una spazzola, il collettore dei fumi. Per far questo è necessario aprire la porta, accedere al vano togliendo i due tappi di ispezione come rappresentato in figura (Fig. 33 - Fig. 34 - Fig. 35).



La manutenzione non pone particolari problemi e va eseguita conformemente alle prescrizioni della Scheda Tecnica. Per il modello TWIGGY, per garantirne durabilità, manutenzione e pulitura, è necessario tenere conto della struttura del circuito di scarico dei prodotti di combustione nella stufa e della presenza di un vano per la raccolta della fuliggine all'interno della stessa. La manutenzione e la pulitura vanno eseguite nel rispetto delle specifiche disposizioni contenute nella Scheda Tecnica. Le guarnizioni vanno sostituite, se necessario, a livello dei pannelli di accesso al circuito dei prodotti di combustione.



Il possibile scolorimento del telaio interno della porta è dovuto a temperature e ceneri della combustione e non preclude il normale funzionamento della stufa.

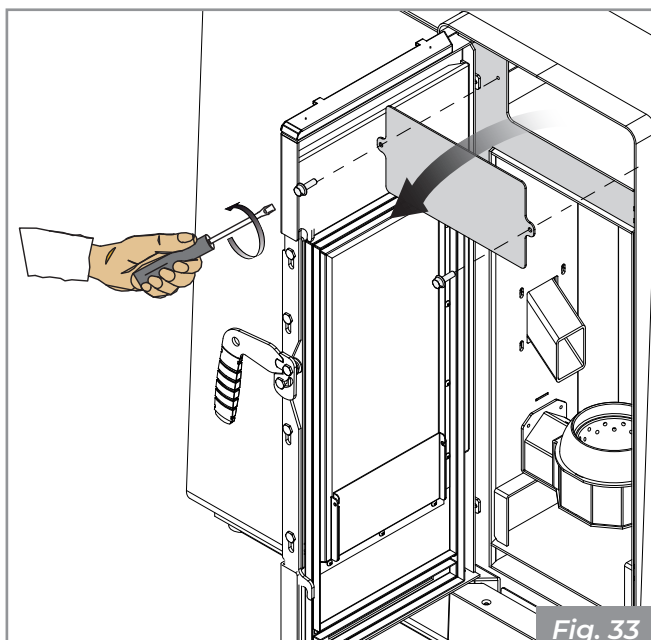


Fig. 33

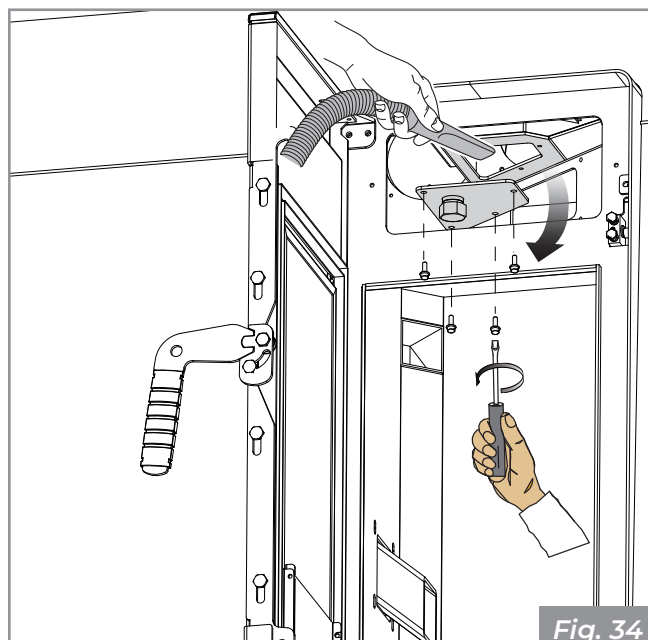


Fig. 34

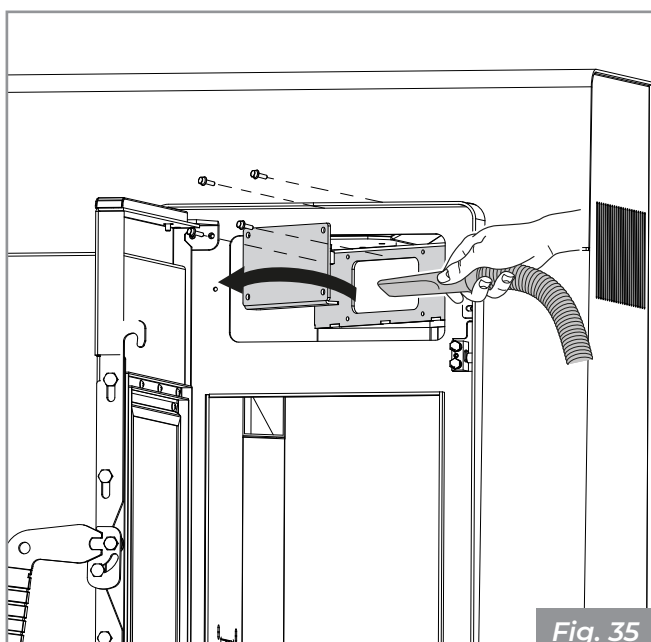


Fig. 35

Le immagini sono puramente indicative

9 DEMOLIZIONE E SMALTIMENTO

La demolizione e lo smaltimento dell'apparecchio sono ad esclusivo carico e responsabilità del proprietario che dovrà agire in osservanza delle leggi vigenti nel proprio Paese in materia di sicurezza, rispetto e tutela dell'ambiente.

Smantellamento e smaltimento possono essere affidati anche a terzi, purché si ricorra sempre a ditte autorizzate al recupero ed all'eliminazione dei materiali in questione.



Attenersi sempre e comunque alle normative in vigore nel Paese dove si opera per lo smaltimento dei materiali ed eventualmente per la denuncia di smaltimento.



Tutte le operazioni di smontaggio per la demolizione devono avvenire ad apparecchio fermo e privato dell'energia elettrica di alimentazione.

- Asportare tutto l'apparato elettrico.
- Separare gli accumulatori presenti nelle schede elettroniche.
- Rottamare la struttura dell'apparecchio tramite le ditte autorizzate.



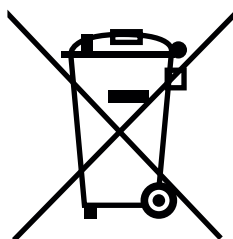
L'abbandono dell'apparecchio in aree accessibili costituisce un grave pericolo per persone ed animali.

Smaltire in modo differenziato il prodotto consente di evitare possibili conseguenze negative per l'ambiente e per la salute e permette di recuperare i materiali di cui è composto al fine di ottenere un importante risparmio di energia e di risorse.

La responsabilità per eventuali danni a persone ed animali ricade sempre sul proprietario. All'atto della demolizione la marcatura CE, il presente manuale e gli altri documenti relativi a questo apparecchio dovranno essere distrutti.

Il simbolo del cassonetto barrato riportato sull'etichetta dell'apparecchiatura indica che il prodotto alla fine della propria vita utile deve essere raccolto separatamente da altri rifiuti.

Ai sensi dell'art.13 del Decreto Legislativo n°151 del 25 luglio 2005 di attuazione della Direttiva 2002/96/CE del 23 Febbraio 2003 sui Rifiuti di Apparecchiature Elettriche ed Elettroniche relative alle misure e procedure finalizzate a prevenire la produzione di rifiuti di apparecchiature elettriche ed elettroniche, denominate RAEE, promuovendo il reimpiego, il riciclaggio e altre forme di recupero in modo da ridurre la quantità da avviare allo smaltimento e migliorando l'intervento dei soggetti che partecipano al ciclo di vita di tali prodotti.



CONTENTS

1	GENERAL INTRODUCTION	34
1.1	Symbols	34
1.2	Intended use	34
1.3	Purpose and content of the manual	34
1.4	Preservation of the manual	34
1.5	Update of this manual	34
1.6	Overview	34
1.7	Conformity	35
1.8	Responsibility of the manufacturer	35
1.9	Technical assistance and maintenance	36
1.10	Spare Parts	36
1.11	Serial identification plate	36
1.12	Delivery of the appliance	36
2	SAFETY WARNING	37
2.1	Warnings for the installer	37
2.2	Warnings for technical maintenance personnel	38
2.3	Warnings for users	38
3	FUEL CHARACTERISTICS	41
3.1	Fuel characteristics	41
3.2	Pellet storage	41
4	HANDLING AND TRANSPORTATION	41
4.1	Removal from the transport pallet	42
4.2	Transportation	42
4.3	Checking the floor where the appliance will be placed	42
5	PREPARING THE PLACE OF INSTALLATION	43
5.1	General considerations	43
5.2	Safety Precautions	43
5.3	Place of installation	43
5.4	Combustion air	43
5.5	Flue gas fitting	45
5.6	Roof exhaust with traditional fireplace	45
5.7	Rear smoke outlet	47

6	INSTALLATION	48
6.1	General considerations	48
6.2	Installation configurations	48
6.3	Circulation of ducted air	50
6.4	Levelling of the appliance	51
6.5	Electrical connection	51
6.6	Fuel optimisation	52
7	INITIAL CONFIGURATION	52
7.1	Configuration 1 - Room probe	53
7.2	Configuration 2 - Room thermostat	54
7.3	First start up	55
8	MAINTENANCE	56
8.1	Maintenance of the smoke system	56
8.2	Appliance maintenance	56
8.3	Cleaning and maintenance program	57
8.4	Smoke exhaust duct cleaning	58
9	DEMOLITION AND DISPOSAL	59

1 GENERAL INTRODUCTION

Palazzetti heating appliances are manufactured and tested in accordance with the safety requirements set forth in the reference European directives.

Even partial printing, translation and reproduction of this manual are bound by the authorisation from Palazzetti. Technical information, graphical representations and specifications in this manual may not be disclosed to third parties.

Do not operate if all the information given in the manual are not well understood; if in doubt always ask the advice or the intervention of Palazzetti specialized personnel.

Palazzetti reserves the right to change specifications and technical and/or functional characteristics of the product at any time without prior notice.

1.1 Symbols

In this manual the points of major importance are highlighted by the following symbols:



INDICATION: Indications concerning the correct use of the appliance and the responsibilities of those in charge.



CAUTION: The point in which a note of particular importance is expressed.



HAZARD: Expresses an important note of behaviour for the prevention of injuries or damage to property.

1.2 Intended use



The appliance, which is the subject of this manual, is an indoor domestic heating stove, powered exclusively by wood pellets with automatic loading.



The appliance must only work with the firebox doors closed.

The intended use indicated is valid only for appliances in full structural, mechanical and engineering efficiency.

1.3 Purpose and content of the manual

The purpose of this manual is to provide the fundamental and basic regulations for correct installation of the appliance.

Strict observance of that which is described herein guarantees a higher level of appliance safety and productivity.

1.4 Preservation of the manual

Preservation and consultation

The manual must be kept carefully and must always be available for consultation, both by the user and by the assembly and maintenance staff.

The installation manual is an integral part of the appliance.

Deterioration or loss

If necessary, request a further copy from Palazzetti.

Sale of the appliance

In the event of transferring the appliance the user is obliged to deliver even this manual to the new owner.

1.5 Update of this manual

This manual reflects the latest developments at the time the appliance was placed on the market.

The products already on the market with the relevant technical documentation, will not be considered by Palazzetti as deficient or inadequate due to possible modifications, adjustments or application of new technologies on newly marketed products.

1.6 Overview

The instructions in this manual apply as general rules; it is still necessary to comply with all the rules laid down by the local, national and European legislation in force in the country where the appliance is installed.

Information

In the event that you need to contact the Manufacturer of the appliance, refer to the serial number and the identification data indicated on the identification plate.

In case of problems, contact the dealer or a qualified technician authorised by the manufacturer; in case of repair, request the use of original spare parts.

Periodically check and clean the smoke outlet duct (connection to the flue).

The pellet stove is not a cooking appliance.

Keep this instruction manual, which will be an integral part of the stove for its entire useful life. In case of sale or transfer of the stove to another user, always make sure that the booklet accompanies the product.

In case of loss, contact the manufacturer or authorised dealer for a copy.

Maintenance

Maintenance operations must be carried out by qualified personnel authorized to work on the appliance to which this manual refers.

Responsibility for the works of installation

Responsibility for the works carried out for the installation of the appliance cannot be considered to be taken on by Palazzetti; it is and remains the responsibility of the installer, who is responsible for carrying out the checks relating to the flue, the air intake and how right the proposed installation solutions are.

1.7 Conformity

The appliances covered by this manual comply with the legislative provisions of the following Community directives:

- 2014/30/EU: Electromagnetic Compatibility Directive
- 2014/35/EU: Low Voltage Directive
- 2017/2102/EU: RoHS Directive
- 2009/125/EC: Ecocompatible Design Directive
- 2014/53/EU: RED (Radio Equipment Directive) Directive
- REGULATION (EU) NO. 305/2011 (CPR)
- REGULATION (EU) 2015/1185 (ECODESIGN)

The following harmonised standards and/or regulations have been applied:

- EMCD:
 - EN 55014-1:2017
 - EN 61000-3-2:2015
 - EN 61000-3-3:2014 /EC:2016
 - EN 55014-2:2015
- EMF:
 - EN 62233:2008 / EC:2008
- LVD:
 - EN 60335-1:2013 /EC:2014 /A11:2015 /A13:2017
 - EN 60335-2-102:2007 /A1:2011
- CPR:
 - EN 14785:2006

1.8 Responsibility of the manufacturer



With the delivery of this manual, Palazzetti declines all responsibility, both civil and criminal, direct or indirect, due to:

- installation that does not comply with standards in force in the country and with safety directives;
- partial or total non-compliance with the instructions contained in this manual;
- installation by unqualified and/or untrained personnel;
- use not in compliance with the safety directives;
- modifications and/or repairs carried out on the appliance that are not authorised by the manufacturer;;
- lack of maintenance;
- exceptional events.

1.9 Technical assistance and maintenance

Palazzetti has a dense network of service centres with specialized, trained and skilled technicians.

The headquarters and our sales network is at your disposal to direct you to the nearest authorized service centre.

1.10 Spare Parts

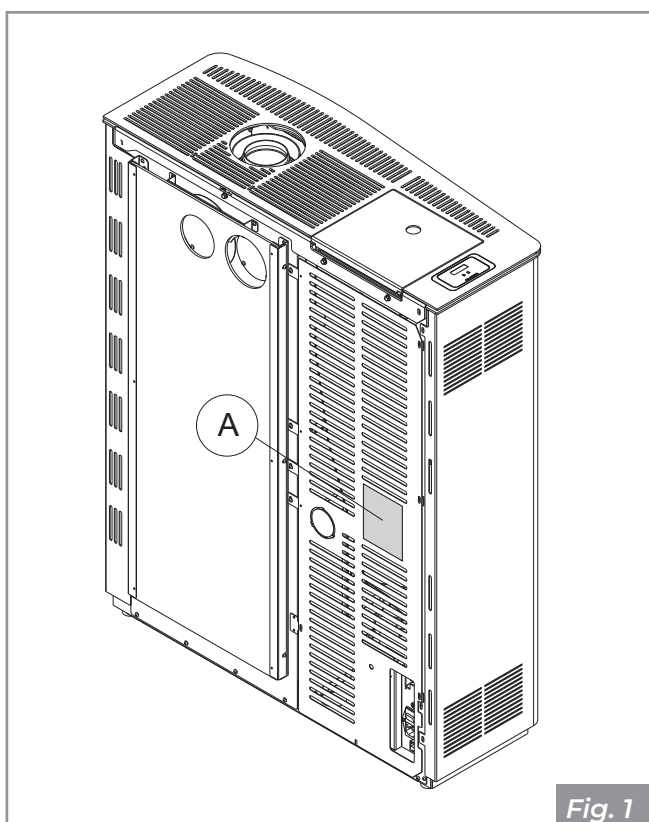
Use only genuine spare parts.

Do not wait until the components are worn by use before proceeding replacing them.

Replacing a worn component before it breaks help prevent injury due accidents occurring when components break unexpectedly which may cause serious harm to persons and property.

1.11 Serial identification plate

The serial number plate **(A)** is located in the rear part **(Fig. 1)** and contains all the characteristic data relating to the appliance, including the manufacturer's data, the serial number and the brand **CE**.



The Serial number must always be indicated for any type of request regarding the appliance.

1.12 Delivery of the appliance

The appliance is delivered perfectly packaged and fixed to a wooden platform which allows handling it using fork lift trucks and/or other means.



The following material accompanies the appliance:

- manual for use, installation and maintenance;
- Product booklet;
- bar code label;
- display booklet;

2 SAFETY WARNING

2.1 Warnings for the installer

Observe the prescriptions contained in this manual.



The instructions for assembly and disassembly of the appliance are reserved for specialist technicians only.

The installation, use and maintenance of the product must be performed in accordance with the manufacturer's provisions and in compliance with the regulations. Failure to comply with the instructions provided and incorrect operations may cause dangerous situations, damage to property, persons, animals, health problems or malfunctions.

Installation, electrical connection, verification of operation and maintenance must only be performed by authorised and qualified personnel.

Installation and maintenance of the product must be carried out exclusively by qualified personnel with adequate knowledge of the actual product. Use only original spare parts recommended by the manufacturer.

Responsibility for the works carried out in the location of the appliance is, and remains, with the user; the latter is also responsible for carrying out the checks relating to the proposed installation solutions.

The installer must comply with all local, national and European safety regulations.

The appliance must be installed on floors with adequate load bearing capacity.



Check that the chimney flue and air inlet set-ups conform to the type of installation.

Do not carry out on-the-fly electrical connections with temporary or uninsulated cables.

Check that the earthing of the electrical system is efficient.

Before starting the assembly or disassembly phases of the appliance, the installer must observe the safety precautions required by law and the following indications in particular:

- do not operate in adverse conditions;
- the installer must operate in perfect psychophysical conditions and must check that the personal protective equipment is intact and functioning perfectly;
- they must wear gloves and safety shoes;
- they must use tools with electrical insulation;
- they must make sure that the area used during assembly/dismantling is free from obstacles.

Install the product in rooms that are not at risk of fire and equipped with all the services such as power supplies (air and electricity) and fumes exhaust.

Evaluate the static conditions of the surface on which the weight of the product will rest and provide adequate insulation if it is made of flammable material (e.g. wood, carpet, plastic).

Live electrical parts: only power the product after completing its assembly.

2.2 Warnings for technical maintenance personnel

Maintenance operations must only be carried out by authorised and qualified personnel.

Observe the prescriptions contained in this manual.

Always use personal protective equipment and other means of protection.

Before starting any maintenance work ensure that the appliance, if it has been used, has cooled down.

Even if only one of the safety devices is not working, the appliance is to be considered not working.

Disconnect the appliance from the mains before carrying out any maintenance operations.

Disconnect the appliance from the electrical mains before working on electrical and electronic parts, connectors and moving parts (pellet loading systems, automatic brazier cleaning systems, etc.).

2.3 Warnings for users

For correct use of the product and of the electronic equipment connected to it and to prevent accidents, the instructions provided in this manual must always be observed.

The appliance has particularly hot external surfaces (door, handle, glass, smoke outlet pipes, etc.). It is therefore necessary to avoid coming into contact with these parts without adequate protective clothing or suitable means, such as gloves with thermal protection or "cold handle" type operating systems.

For this reason, maximum caution is recommended during operation and in particular:



Do not touch and do not get close to the glass of the firebox door, it could cause burns, do not look at the flame for a long time.



Do not hang laundry directly over the appliance for drying: fire hazard.



- do not touch the smoke outlet;
- do not perform any type of cleaning;
- do not remove the ashes;
- do not open the firebox door;
- do not open the ash drawer (where provided).

The appliance cannot be used by children under the age of 8 and by people with reduced physical, sensory or mental abilities, or without experience or the necessary knowledge, unless they are under supervision or after they have received instructions relating to the safe use of the appliance and to understanding the inherent dangers. Children must not play with the appliance. Cleaning intended to be carried out by the user must not be performed by unsupervised children.

Before starting any operation, the user or anyone preparing to operate the product, must have read and understood the entire contents of this installation and use manual. Errors or bad settings may cause hazardous conditions and/or irregular operation.

Unskilled users must be protected from access to any part that could expose them to danger. Therefore, they must not be allowed to intervene on internal parts at risk (electrical or mechanical), even if the disconnection of the power supply is required.

Respect the instructions and warnings highlighted on the sign plates displayed on the appliance.

The sign plates are accident prevention devices, therefore they must always be perfectly legible. If these are damaged and unreadable, it is mandatory to replace them, requesting the original spare parts from the Manufacturer.

Follow the routine and extraordinary maintenance schedule carefully.

Do not use the appliance without first carrying out daily cleaning.

Do not use the appliance if operation is abnormal, you suspect a breakage or if there are unusual noises.

In case of fault or malfunction, switch off the appliance and contact the specialist technician immediately.

Do not throw water on the appliance in operation or to extinguish the fire in the brazier.

Do not switch the appliance off by disconnecting the mains electrical connection.

Do not lean on open doors, this could compromise the stability of the appliance.

Do not use the appliance as an anchor support of any kind.

It is forbidden to use the product as a ladder or support structure.

Do not clean the appliance until the structure and ashes have completely cooled.

Only touch the door when the appliance is cold.

In the event of smoke escaping into the room or explosion damaging the device, turn it off, ventilate the room and immediately contact the installer/service technician.

In the event of a fire in the flue, turn off the stove, disconnect it from the power supply and do not open the door. Then call in the appropriate authorities.

In the event of a fault in the ignition system, do not light the stove with flammable materials.

In appliances equipped with an electrical power supply, if unburnt gas/fumes are formed inside the firebox, do not disconnect the power supply and move as far away as possible from the appliance.

If the appliance malfunctions due to a non-optimal draught in the flue, clean it following the procedure described in paragraph 8.1 "Maintenance of the smoke system" page 56.

Do not touch the painted parts during operation to avoid damage to the paintwork.

Any responsibility for improper use of the product is fully borne by the user and exempts the manufacturer from any civil and criminal liability.

It is forbidden to operate the appliance with the door open.

It is forbidden to use the appliance if the glass or the door seals are damaged.

Any type of unauthorised tampering with or replacement of non-original product details can be dangerous for the operator's safety and exempts the company from all civil and criminal liability.



It is forbidden to manually load the pellets into the brazier, as this incorrect behaviour could generate an abnormal quantity of unburnt gases, with the consequent risk of explosion inside the chamber.

The accumulation of unburned pellets in the brazier after a failed ignition must be removed before proceeding with a new ignition attempt.

If the brazier is not cleaned and subjected to maintenance, malfunctions and explosions may occur inside the stove. Be sure to remove all traces of material or deposits from the holes in the brazier and to clean them every time the ashes are emptied or in case of ignition failure. Make sure that the size of the holes in the burn pot is not reduced, as this would have a negative effect on the safe performance of the appliance.

Do not wash the product with water. Water could penetrate inside the unit and damage the electrical insulation, causing electric shocks.

Do not stand for a long time in front of the product while it is in operation.

Incorrect use of the product or incorrect maintenance can result in a serious risk of explosion in the combustion chamber.

Use only the fuel recommended by the manufacturer. The product must not be used as an incinerator.

It is forbidden to use petrol, fuel for lamps, kerosene, liquid firelighters for wood, ethyl alcohol or similar liquids to light or rekindle a flame in this appliance. Keep these liquids away from the appliance during operation.

It is forbidden to introduce fuels other than wood pellets into the tank.

Some tips to avoid corrosion phenomena:

- carry out routine cleaning operations carefully, avoiding ash deposits;
- power the appliance only with fuel having the characteristics listed under **"Fuel characteristics"**;
- do not use solvents, acids, detergents or aggressive products for direct cleaning of the glass or other components of the product;
- avoid leaving the product in unfavourable environmental conditions (humidity, air salinity, bad weather, etc.);
- if not used for a long time (e.g. summer period), introduce desiccant bags into the combustion chamber to absorb moisture from the air, being sure to remove them when the product is switched on again.

3 FUEL CHARACTERISTICS

3.1 Fuel characteristics

The pellets (**Fig. 2**) are a compound consisting of various types of wood pressed with mechanical procedures in compliance with the environmental protection regulations, and the only fuel required for this type of appliance.



Fig. 2

The efficiency and thermal potential of the appliance may vary according to the type and quality of the pellets used.

We recommend the use of class A1 pellets (ISO 17225-2 standard, ENplus A1, DIN Plus or NC 444 category "High Performance NF Pellets Biofuel Quality").

The appliance is equipped with a pellet container tank of the capacity indicated in the characteristic data table in the attached Product Booklet.

The loading compartment is positioned at the top, it must always be open for loading of the pellets and must remain closed while the appliance is operating.



It is prohibited to use the appliance as an incinerator to burn rubbish.

3.2 Pellet storage



Pellets must be kept in a dry place, not too cold and the bags must be kept sealed.

It is advisable to keep a number of bags of pellets in the room where the appliance is being used or in an adjacent room provided it is at the correct temperature and humidity and at a safe distance (at least one meter) away from heat sources.

Wet and/or cold pellets (5 °C) reduce the thermal potential of the fuel resulting in the need for more cleaning maintenance of the brazier (unburned material) and of the firebox.



Pay particular attention to the storage and handling of pellet bags. Their crushing and the formation of sawdust must be avoided.

If sawdust is placed in the appliance tank it could cause the pellet loading system to block.

The use of poor quality pellets can compromise the normal functioning of the appliance and lead to losing the guarantee.

4 HANDLING AND TRANSPORTATION

The appliance is delivered complete with all the parts required.

Pay attention to the tendency for the appliance to become unbalanced.

The centre of gravity of the appliance is carried towards the front.

Bear in mind the above also when moving the appliance on the transport stand. It is advisable to unpack the appliance only when it has arrived at the installation site.



Proceed to move and unpack the appliance with suitable means.

Make sure that children do not play with the packaging components (e.g. films and polystyrene):



Danger of suffocation!

During moving, lifting, and unpacking of the appliance the following is absolutely necessary:

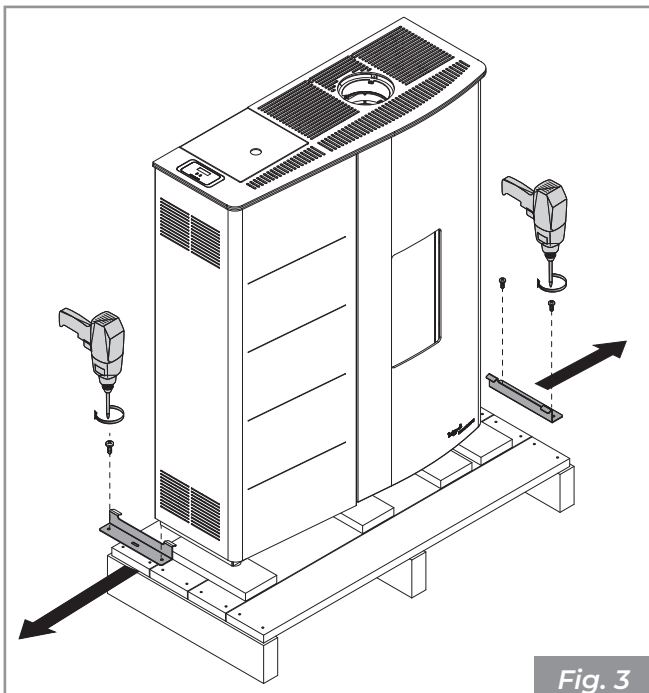
- always keep it in an upright position;
- never tip it over into a horizontal position;
- never tilt it on the front to avoid breaking the glass of the firebox door.

4.1 Removal from the transport pallet

To remove the appliance from the transport pallet, remove the screws as shown in Fig. 3.

The disposal of materials can also be entrusted to third parties, provided that companies authorised to recover and eliminate the materials in question are always used.

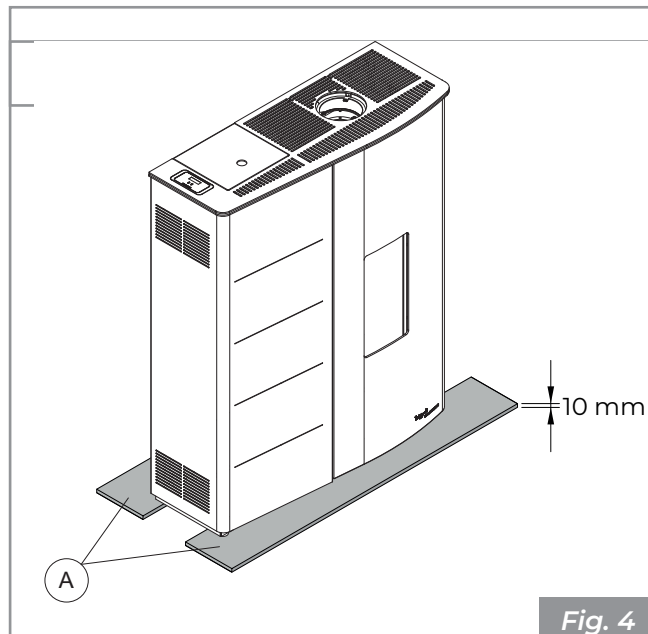
Always and in any case comply with the regulations in force in the country in which the appliance is being used for the disposal of materials and, if necessary, for the declaration of disposal.



In the case of a floor that is not suitable to support the weight of the appliance, install suitable steel plates (A - Fig. 4) or concrete base (A - Fig. 5) equipped with 10x10x6 electro-welded mesh 10x10x6 (B - Fig. 5) to distribute the weight.



For the dimensions of the plates and the concrete base, use a qualified technician.



4.2 Transportation



Make sure that the lifting carriage has a payload higher than the weight of the appliance to be lifted. The full responsibility of the lifting of loads lies with the person handling the lifting equipment.

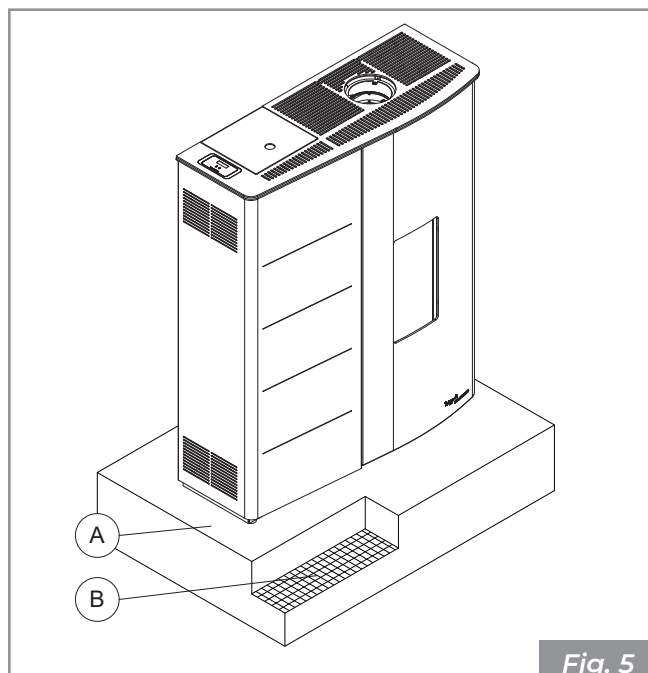


Pay particular attention to protecting wooden flooring or parquet floors in order to avoid possibly ruining them due to the weight of the appliance when moving it.

During lifting, avoid jerking or abrupt movements. Pay attention to overbalancing.

4.3 Checking the floor where the appliance will be placed

Check the load capacity of the floor slab.



5 PREPARING THE PLACE OF INSTALLATION

5.1 General considerations

In the following paragraphs there are some indications to be respected in order to obtain the maximum performance of the purchased product and its safe operation. The following indications are however subject to compliance with any possible national, regional and municipal laws and regulations in force in the country where the appliance is installed.

For Italy, the installation must be carried out by a qualified person in compliance with the EN 10683 standard.

5.2 Safety Precautions

The operations for assembly and disassembly of the appliance are reserved for specialist technicians only.

It is recommended to be sure of their qualifications and their actual capacity.



For Italy, these technicians must be in possession of the letter "C" qualification issued by the chamber of commerce based on the Ministerial Decree. 37/08.

The person in charge of the installation, before starting assembling or disassembling the machine, must comply with the safety precautions required by law and in particular with the below:

- the person must not operate in adverse working conditions;
- the installer must operate in perfect psychophysical conditions and must check that the personal protective equipment is intact and functioning perfectly;
- they must wear gloves and safety shoes;
- they must make sure that the area used during assembly and dismantling is free from obstacles.

5.3 Place of installation

For the minimum distances that must be respected when positioning the appliance with respect to flammable materials and objects, refer to the Product booklet delivered as an attachment with the appliance.

Floors made of flammable material such as wood, parquet, linoleum, laminate or floors covered with carpets must be protected by a fireproof base under the appliance that also protects the

front during cleaning from any falling burning residues.

The manufacturer declines all responsibility for any variations in the characteristics of the material constituting the floor under the protection.



Set up an accessible technical space for any maintenance work.

Remember to respect the minimum distance from flammable materials (X), shown on the identification plate of the pipes used to create the chimney (Fig. 6).

Pi = Flammable wall

Pp = Floor protection

X1 = see annexed product manual

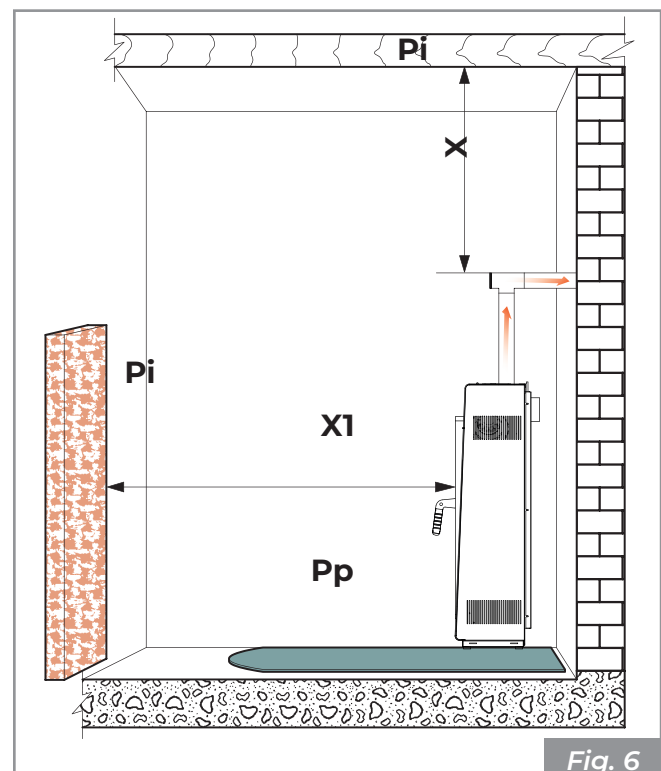


Fig. 6

Set up the electricity supply line to arrive near the appliance for the connection of the power cable.

5.4 Combustion air

The appliance, during its operation, requires combustion air.

The inflow of combustion air can be obtained in the following ways:

- coming directly from the outside with direct connection to the combustion chamber (Fig. 7 - Fig. 8).
- coming from the installation environment or from suitable adjacent rooms (Fig. 9)

Extraction of combustion air from outside

In this case it is possible as an alternative:

- to channel the combustion air using a coaxial exhaust pipe to expel the fumes and to extract the air (**Fig. 7 - A, B = Air inlet, C, D = Smoke outlet**); it is therefore not necessary to create a tradition air intake in the room;
- connect the combustion air inlet of the appliance to the air intake with a suitable duct (**Fig. 8**).

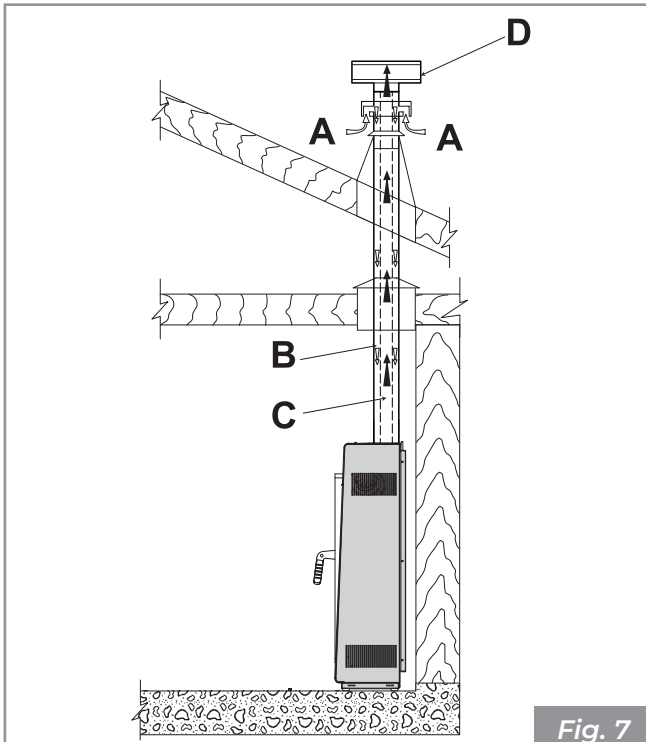


Fig. 7

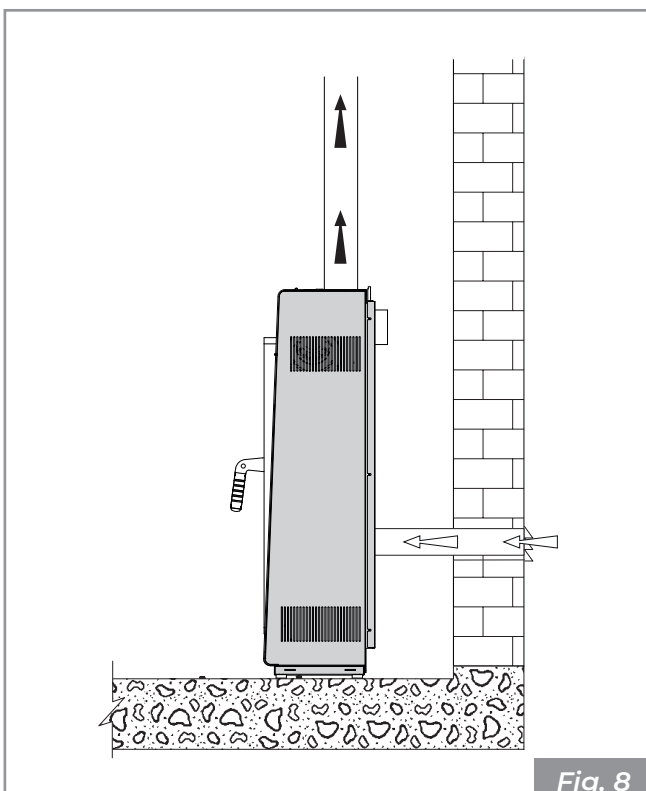


Fig. 8

Extraction of combustion air in the room

Create the air intake on the wall (**Fig. 9 - PA = Air Intake**), and leave the appliance free to bring air into the room.

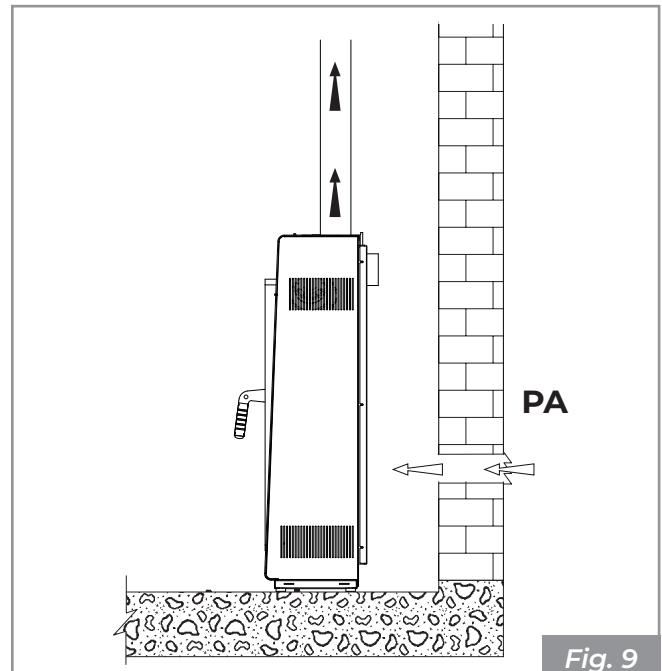


Fig. 9

If the rear wall of the appliance is an external wall, make a hole for the intake of combustion air at a height of about 20-30 cm from the ground, respecting the dimension indications given on the technical data sheet at the end of the booklet.

A non-closable permanent protection grid must be placed externally; in areas that are particularly windy and exposed to weathering, provide rain and wind protection.

Ensure that the air intake is positioned so that it won't be accidentally obstructed.

If it is impossible to create an external air intake in the wall behind the appliance (non-perimeter wall), a hole must be made in an external wall of the room where the appliance is positioned.

If it is not possible to create the external air intake in the room, an external hole can be created in an adjacent room provided it communicates permanently with a transit grille.

It is forbidden to take combustion air from garages, warehouses of combustible material or places with activities at risk of fire.

If there are other heating appliances in the room, the combustion air inlets must guarantee the necessary volume of air for the correct operation of all devices.



If one or more extraction fans (extractor hoods) are present and operating in the installation room, combustion malfunctions may occur due to lack of combustion air.

5.5 Flue gas fitting

The appliance works with the combustion chamber at negative pressure. It is therefore essential to make sure that the flue gas evacuation is airtight (this is the responsibility of the installer).

The appliance must be connected to its own gas flue, not shared, and which is suitable for ensuring adequate dispersion of the combustion products into the atmosphere, in accordance with the regulations in force in the country of installation.



The components that make up the gas flue evacuation system must be declared suitable for the specific operating conditions and provided with CE marking.



It is mandatory to create a first vertical section measuring at least 1.5 meters to guarantee correct expulsion of the flue gases.

It is advisable to make a maximum of 3 direction changes, in addition to that resulting from the rear connection of the appliance to the chimney, using 45° - 90° bends or Tee fittings (**Fig. 10**).

Always use a Tee fitting with inspection cap at each horizontal and vertical change of the gas flue path (**B - Fig. 10**).

The horizontal sections must have a maximum length of 2-3 m with an upwards slope of 3-5% (**Fig. 10**).

Anchor the pipes with suitable collars to the wall.

The flue gas fitting **MUST NOT BE** connected:

- to a chimney used by other generators (boilers, stoves, fireplaces, etc. ...);
- to air extraction systems (hoods, vents etc. ...) even if "ducted".

It is forbidden to install shut-off and draught valves.

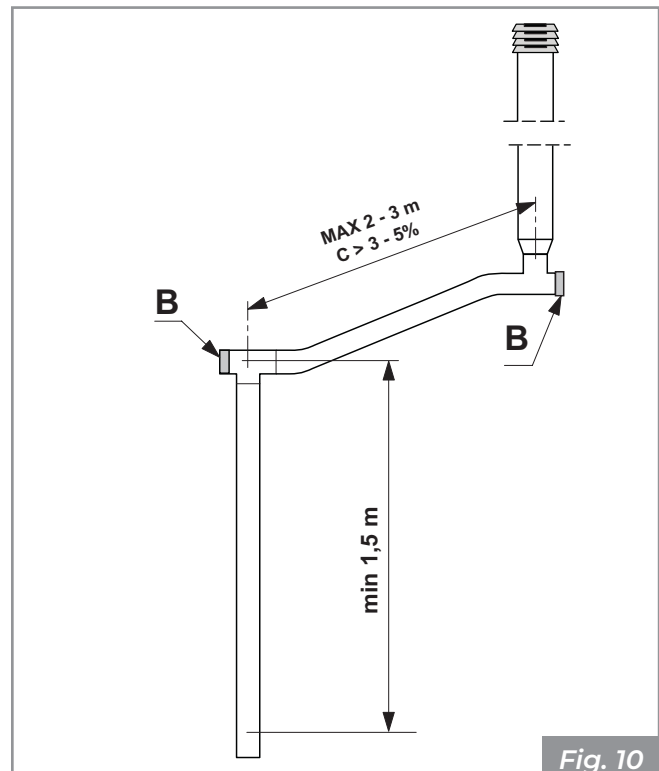


Fig. 10

5.6 Roof exhaust with traditional fireplace

The chimney for the evacuation of flue gases must be made by qualified personnel in compliance with standards UNI 10683- EN 1856-1-2- EN 1857-EN 1443- EN 13384-1-3- EN 12391-1 both in terms of the dimensions and the materials used in its construction.

The discharge of fumes through a traditional fireplace (**Fig. 11th upper smoke outlet - Fig. 11b rear smoke outlet**) can be performed provided the maintenance status of the chimney is checked. In the case of an old chimney, it is advisable to renew it using ducting.

The exhaust of the combustion products must be provided on the roof.

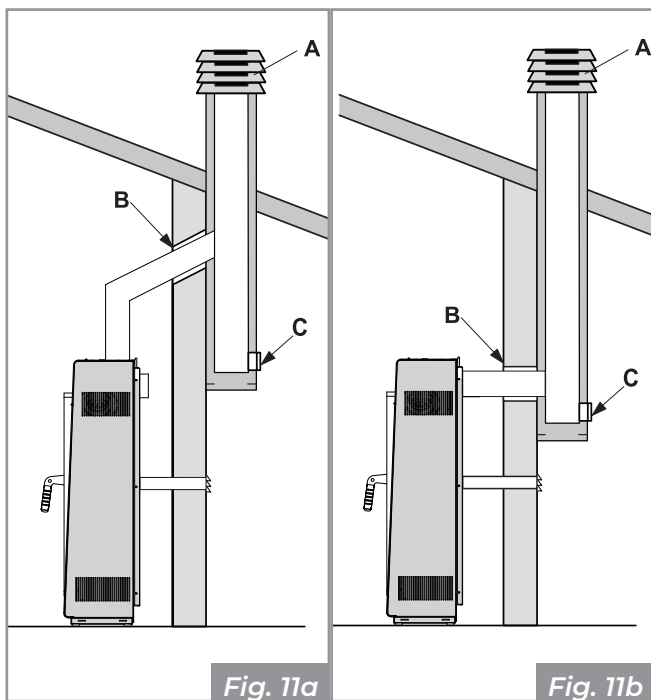


Fig. 11a

Fig. 11b

- A) Wind-proof cowl
- B) Seal
- C) Inspect



If the chimney has a larger section, it must be "intubated" with a suitably insulated steel pipe (with diameter suitable for the route) (Fig. 12).

Make sure that the connection to the brickwork chimney is properly sealed.



In case of the passage of pipes through wooden roofs or walls, it is advisable to use dedicated certified and commercially available crossing kits.

- 1) Non-combustible material

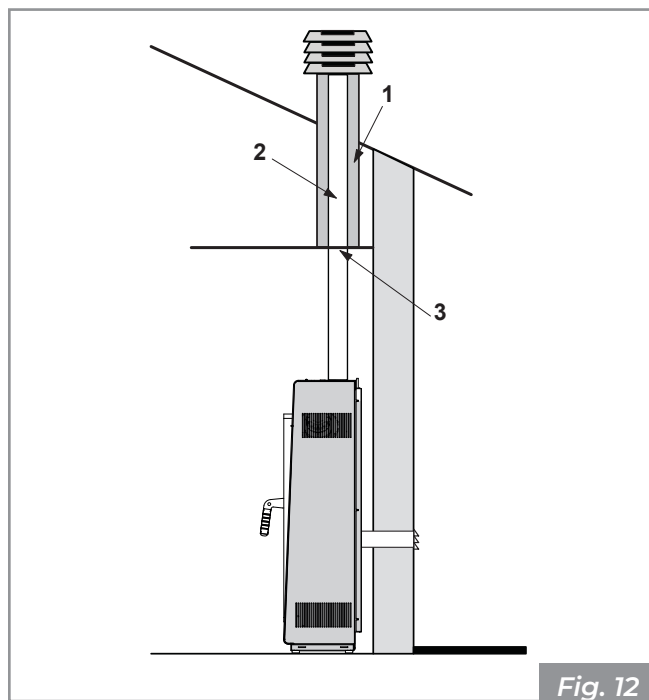


Fig. 12

- 2) Steel piping
- 3) Closing panel

As a further safety measure, a threaded connection with closing cap "R" is provided, in order to connect a condensate drain pipe in the unlikely event that it should be necessary (Fig. 13).

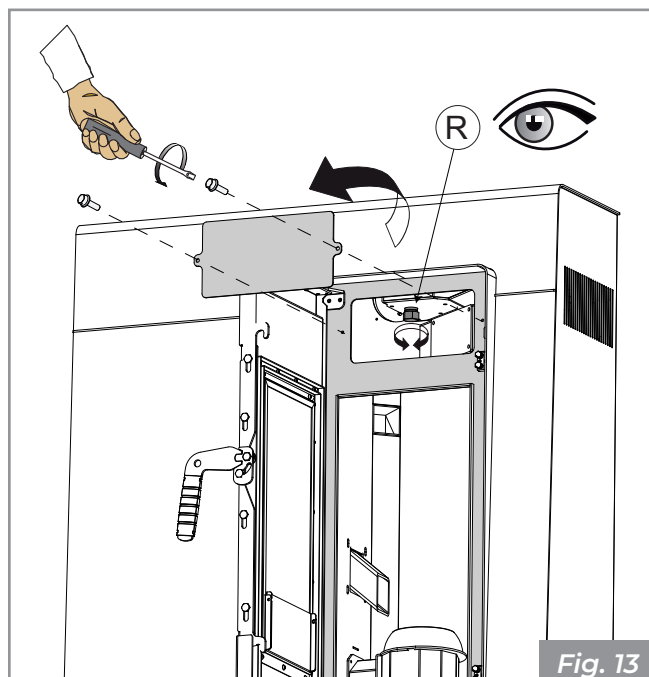


Fig. 13

5.7 Rear smoke outlet

The stove is designed to convert the smoke outlet pipe from top to rear (Fig. 14 - Fig. 15).

Remove the back plate (A), rear inspection cap (B), the smoke cap (C) and the upper smoke collar (D) by loosening the screws of each individual component.

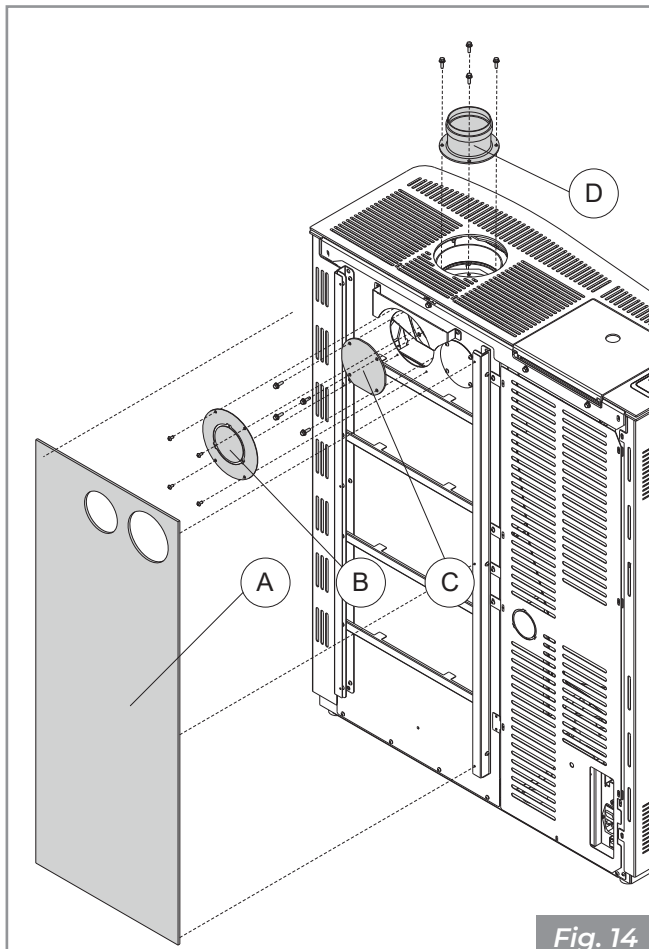


Fig. 14

- Fit the smoke cap (C) on the upper side of the stove in place of the previous position of the upper smoke collar (D).
- Close the upper hole by joining the aesthetic cap (F) to the support ring (E) using the 6 nuts supplied. Align the assembly with the top by adjusting the nuts.
- Fit the upper flue collar (D) on the rear side of the stove in place of the previous position of the flue cap (C).
- Remove the pre-cut from the rear inspection cap (B) and mount the component in its previous seat.
- IT IS possible to connect the flue pipe (G) to the collar (D) (Fig. 16).

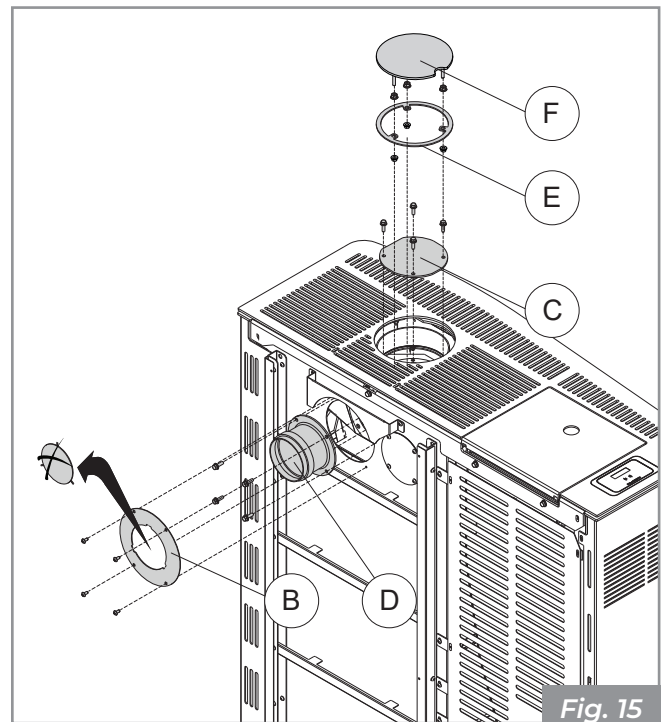


Fig. 15

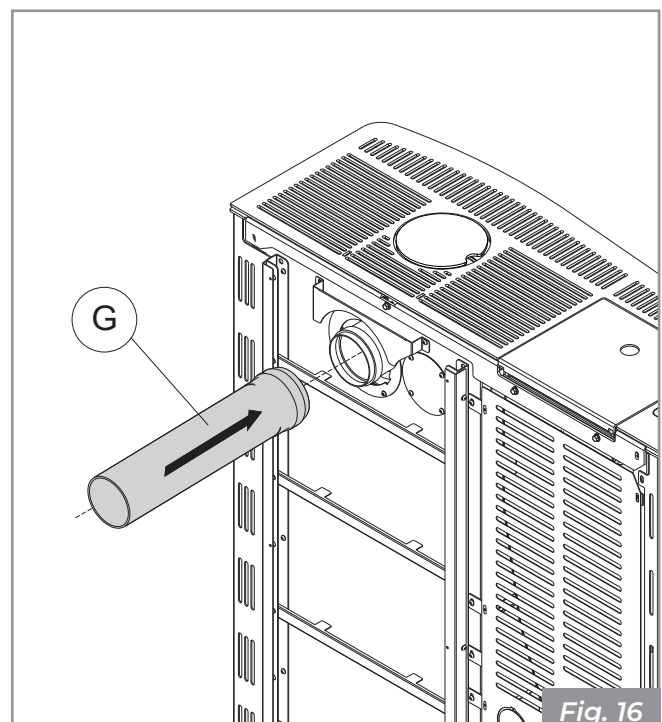


Fig. 16

6 INSTALLATION

6.1 General considerations

In the following paragraphs some indications are provided to be respected in order to obtain the maximum performance from the purchased product.



The following indications are however subject to compliance with any possible national, regional and municipal laws and regulations in force in the country where the appliance is installed.

6.2 Installation configurations

It is possible to install the stove in different ways according to requirements:

- **Coaxial pipe**
- **Single wall pipe and room air intake**
- **Single wall pipe and air intake connected to the outside**

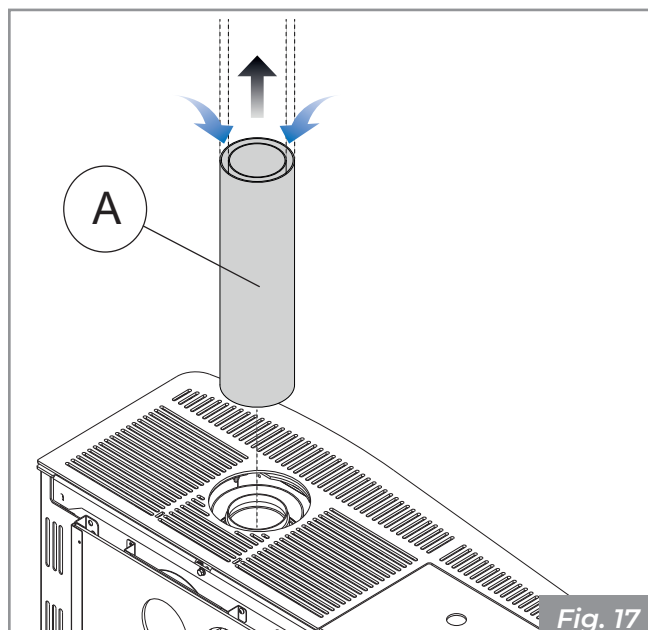
6.2.1 Coaxial pipe

It is possible to use a coaxial pipe for the expulsion of fumes and for simultaneous recovery of the combustion air.

To achieve this:

- Connect a coaxial pipe **(A)** as the stove is already configured in the factory for this type of installation **(Fig. 17)**

It is understood that it is the responsibility of the technician to size the flue according to the installation situation and to the product. It is however advisable not to exceed 7 meters equivalent with an 8/13 cm coaxial pipe.



6.2.2 Single wall pipe and room air intake

In this case the combustion air will be drawn from the environment (**Fig. 18**).

To achieve this:

- Remove the coaxial pipe.
- Join the aesthetic collar (**A**) to the support ring (**B**) using the 6 nuts supplied and align the assembly with the top by adjusting the nuts.
- Connect the smoke outlet pipe (**C**).

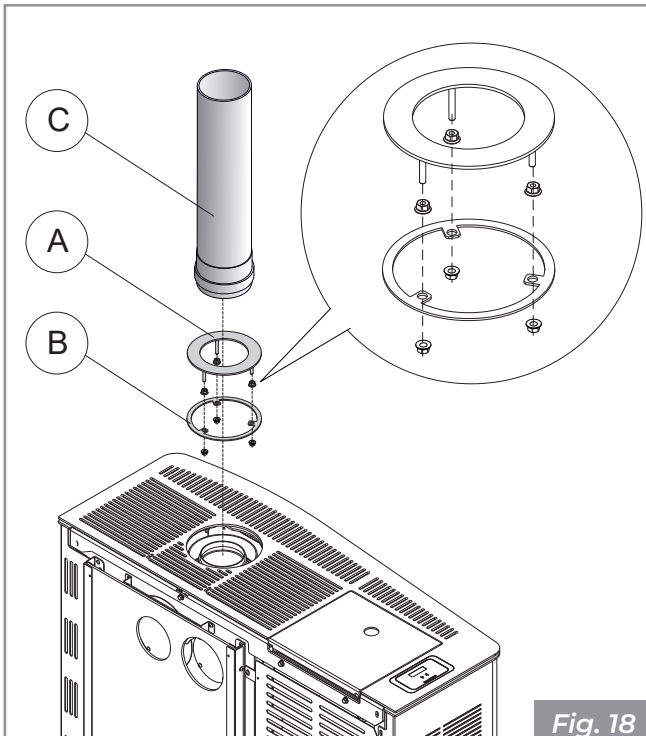


Fig. 18

6.2.3 Single wall pipe and air intake connected to the outside

In this case the combustion air will be taken directly from outside via the rear of the stove.

After carrying out the operations in the paragraph **Single wall pipe and room air intake**:

- Open the door and turn the screws to remove the left side (**A** - **Fig. 19**).
- Remove the combustion air connection hose (**B**) and insert the 90° bend (**C**) supplied in its place (**Fig. 20**).
- Remove the pre-cut sheet metal (**D**) from the back plate. Connect the combustion air hose (**B**) to the 90° bend, passing it through the free hole in the back plate and then connecting it to an external air intake. Connect the smoke outlet pipe (**F** - **Fig. 21**).
- Refit the left side.

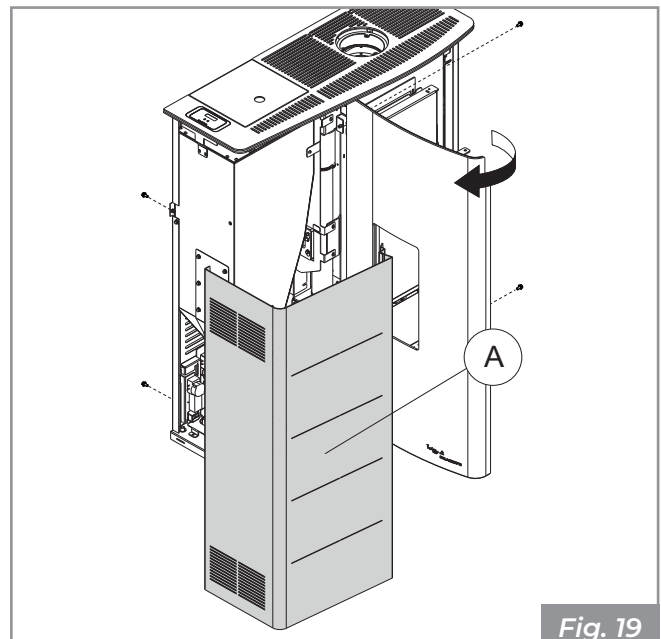


Fig. 19

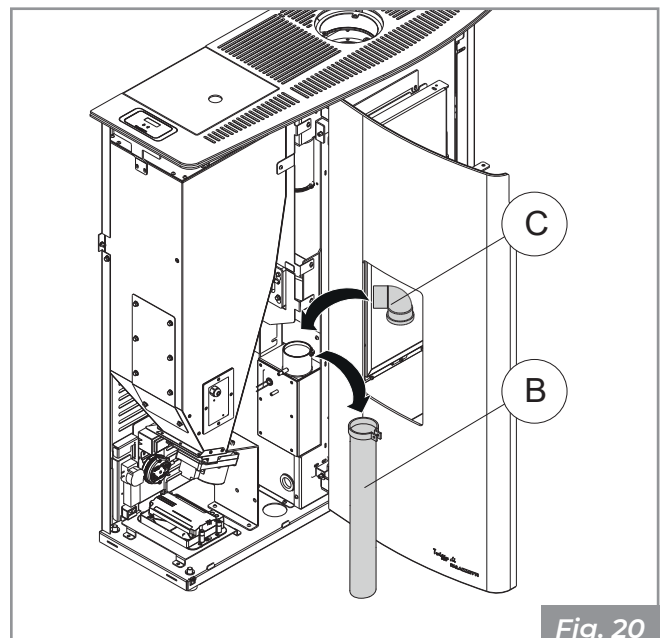


Fig. 20

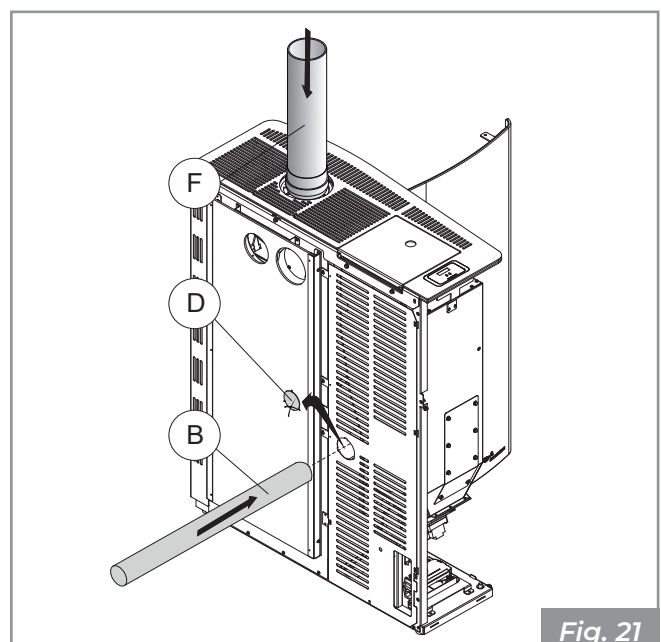


Fig. 21

6.3 Circulation of ducted air

The stove is designed for ductable rear hot air connection.

In order to connect the stove to the ducted heating system, it is necessary to remove the rear cap (A) and fit the 80 mm diameter pipe (B) supplied (Fig. 22).

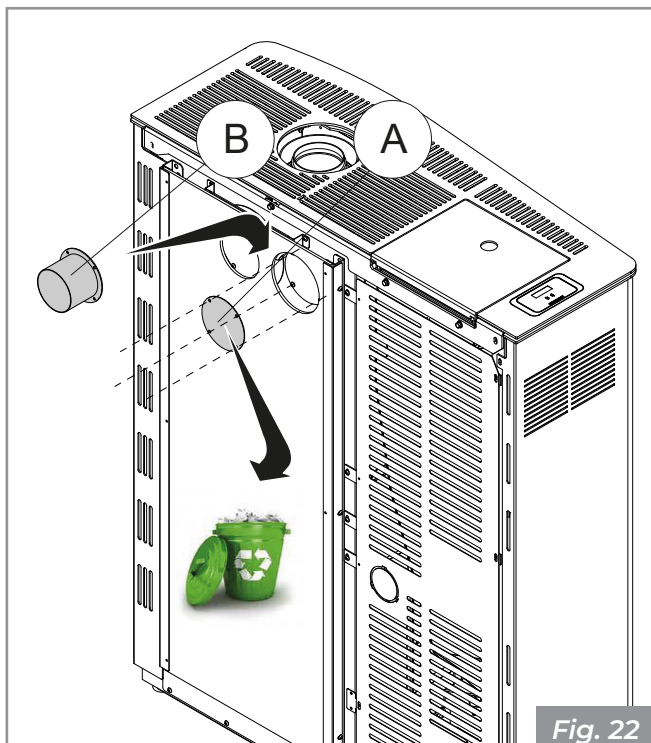


Fig. 22

Connect an 80 mm diameter tube on one side to the inlet and to the air distribution nozzle on the other. Fasten with a hose clamp with a diameter of 80 mm (Fig. 23).

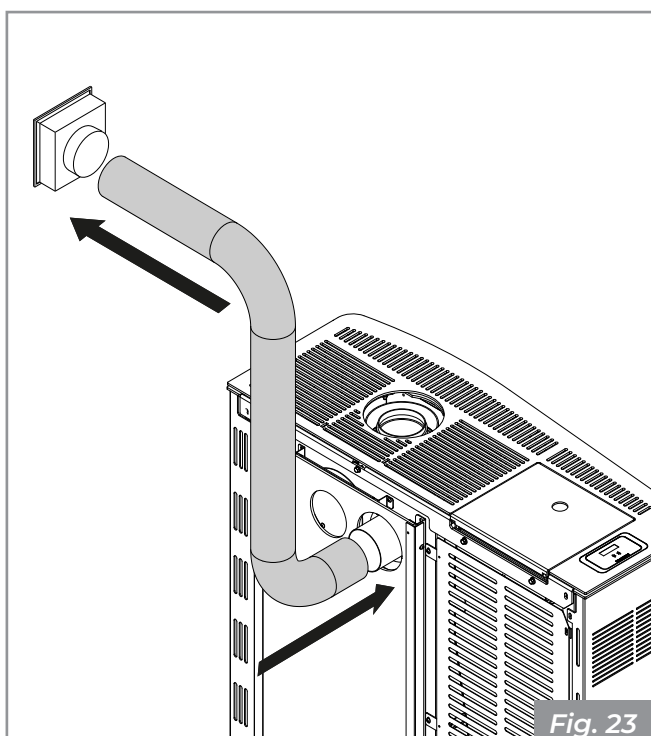


Fig. 23

When the stove is used to heat 2 or more adjacent rooms, it is essential to encourage recirculation of the ambient air to uniform the temperature in the various rooms.



Do not use PVC pipes for ducting

Remove the grille fixing screw to allow the lower grille to slide in its guides (Fig. 24).

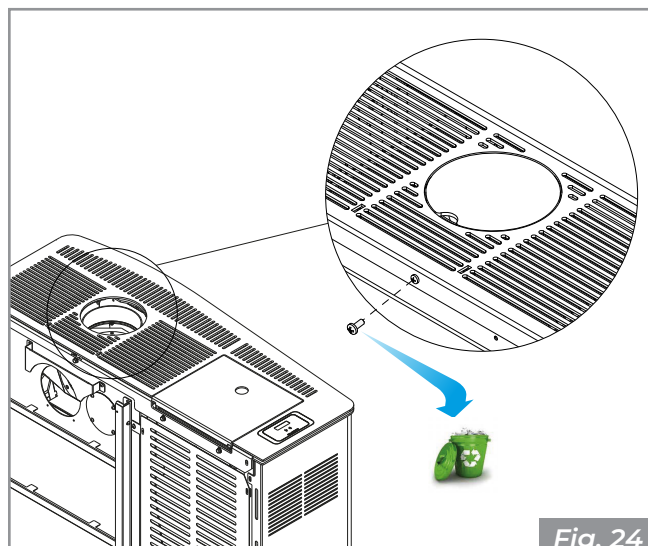


Fig. 24

The hot air normally comes out through the upper grille, so in order to channel the air through the rear tube it is necessary to close the upper air passage slots.

Then use the Allen wrench supplied and insert it into the appropriate slot in the upper grille. Acting on it, it will be possible to vary the flow of hot air (Fig. 25).

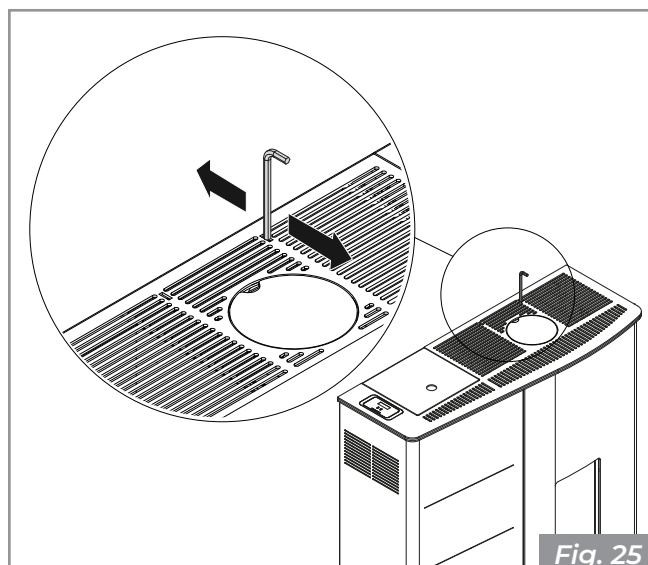
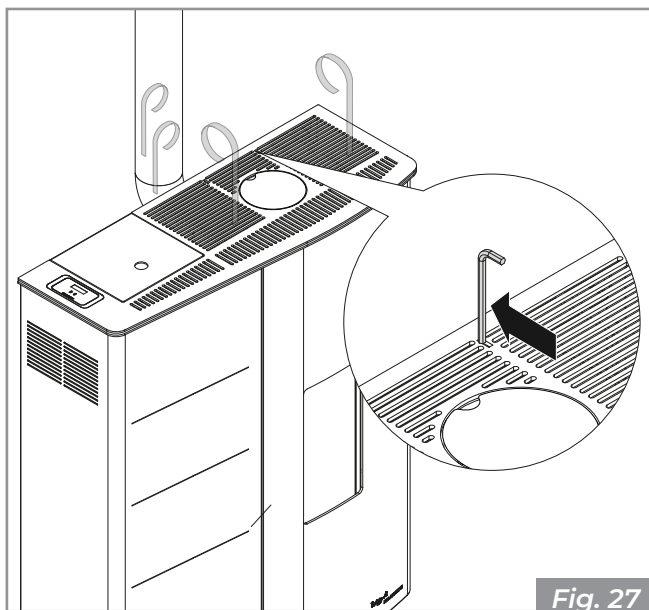
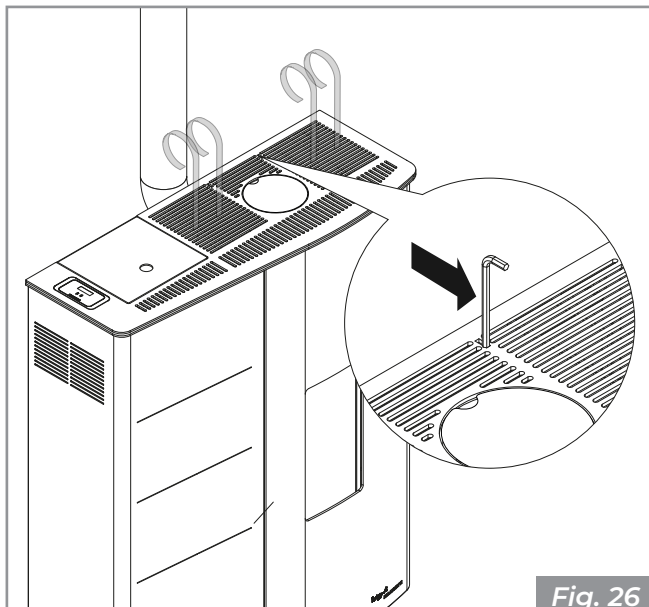


Fig. 25

6.3.1 Hot air outlet selector

Using the Allen key it is possible to choose the hot air outlet:

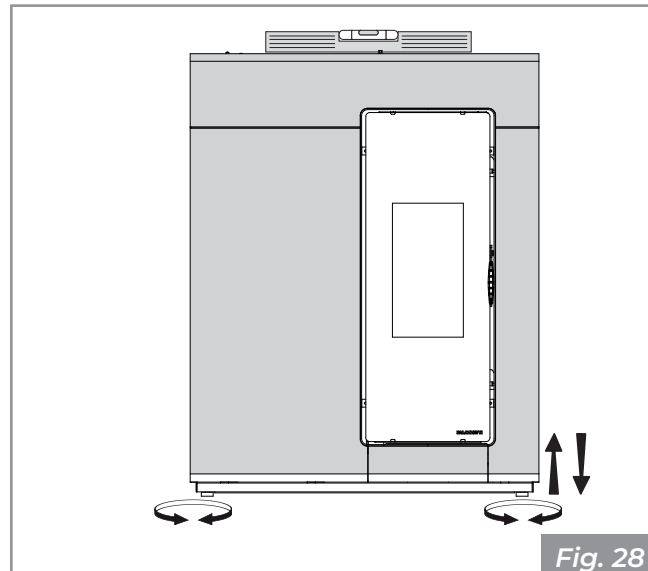
- upper (**Fig. 26**);
- upper and rear (**Fig. 27**).



6.4 Levelling of the appliance

The appliance must be levelled, with the aid of a spirit level, by acting on the adjustment feet (**Fig. 28**).

A = Spirit level.



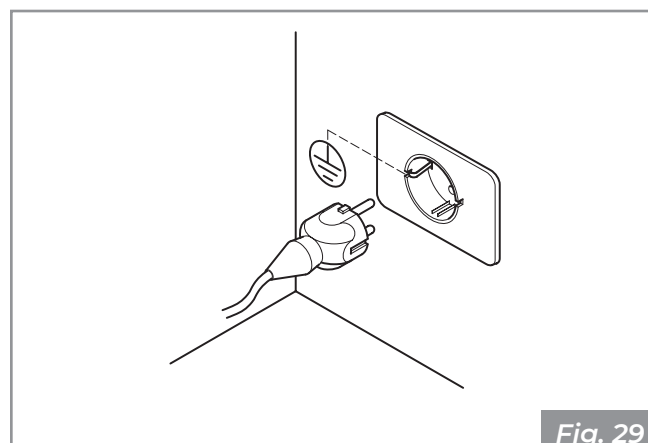
6.5 Electrical connection

Simply connect the appliance to the electrical system using the supplied plug (**Fig. 29**).

The electrical connection (plug) must be easily accessible after appliance installation as well.



If the power supply cable is damaged it must be replaced by the technical assistance service or a qualified technician in order to prevent any risk.



It is mandatory that the system is equipped with an earth connection and a differential switch in compliance with the laws in force.



The flue gas evacuation duct must be equipped with its own earth connection.

6.6 Fuel optimisation

Excellent fuel depends on different factors (type of installation, operating and maintenance conditions, type of pellets, etc.)

Upon first ignition, it is possible to optimise the combustion of the stove.

Generally speaking, if at the end of combustion, there is a lot of residue in the burn pot, you should change the combustion configuration (by increasing the value) until you find the best solution.

Refer to the **"Fuel" Function** paragraph of the **Use and functionality manual**.

7 INITIAL CONFIGURATION

Depending on the type of installation it is necessary to set up the ideal configuration for correct operation.

Two different configurations are possible:

Description	Configuration
Room probe (default)	1
Room thermostat	2

7.1 Configuration 1 - Room probe

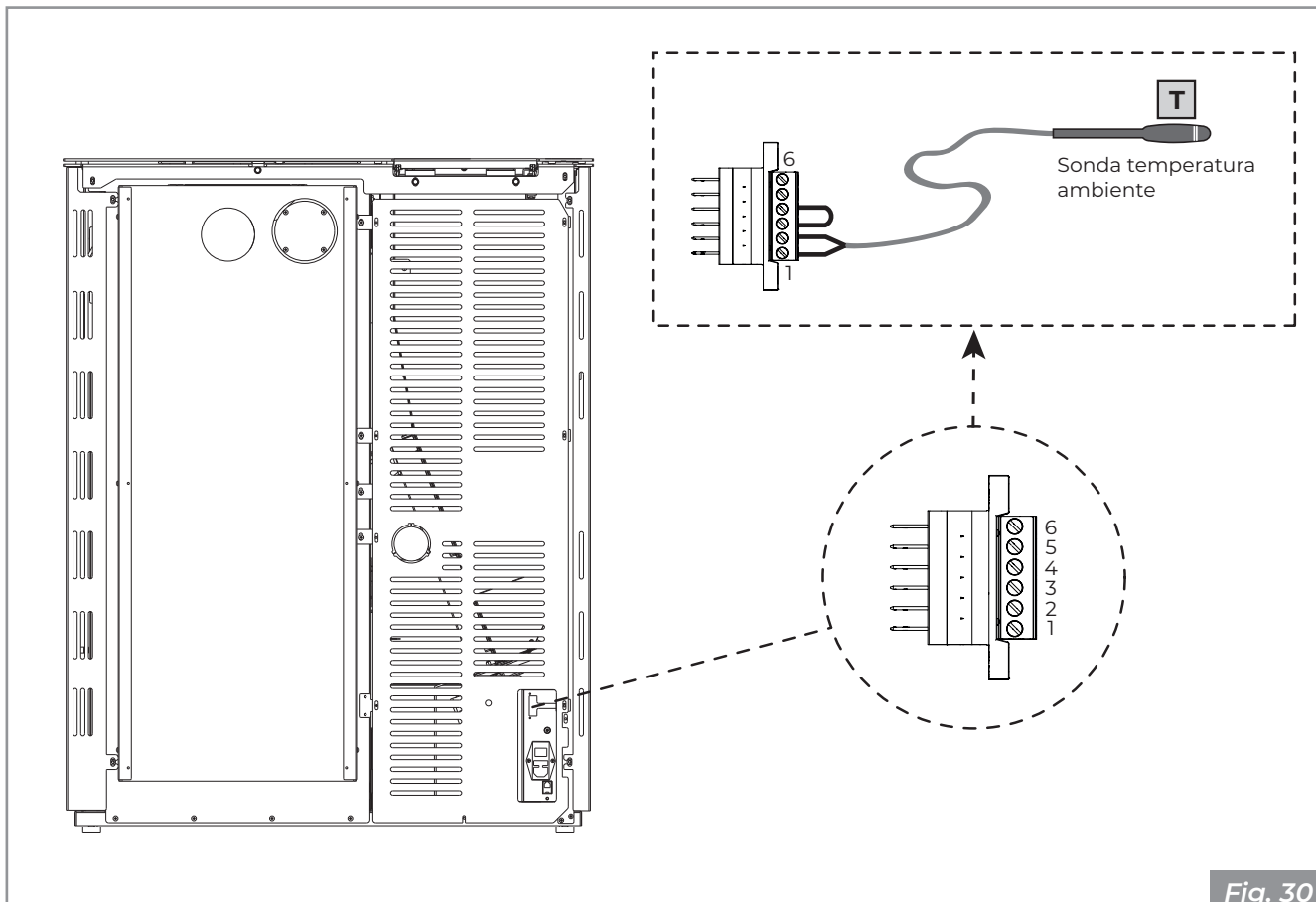


Fig. 30



Configuration 1 is the default configuration for this appliance. In this case it is not necessary to make any changes.

The appliance leaves the factory with the room probe already connected to the terminals and positioned on the rear panel (**Fig. 30**).

It is possible to place the room probe in another place to detect the desired room temperature.

Set configuration 1 to switch the appliance on and off manually or in a scheduled way.

The appliance modulates the power according to the room temperature read by the room probe placed on the stove itself.



You can set the “Eco-mode” function to have the appliance switch off or on again according to the room temperature set.

The antifreeze function can also be set in this configuration.



It is important to check that the appliance is set up in **Configuration 1**.

7.2 Configuration 2 - Room thermostat

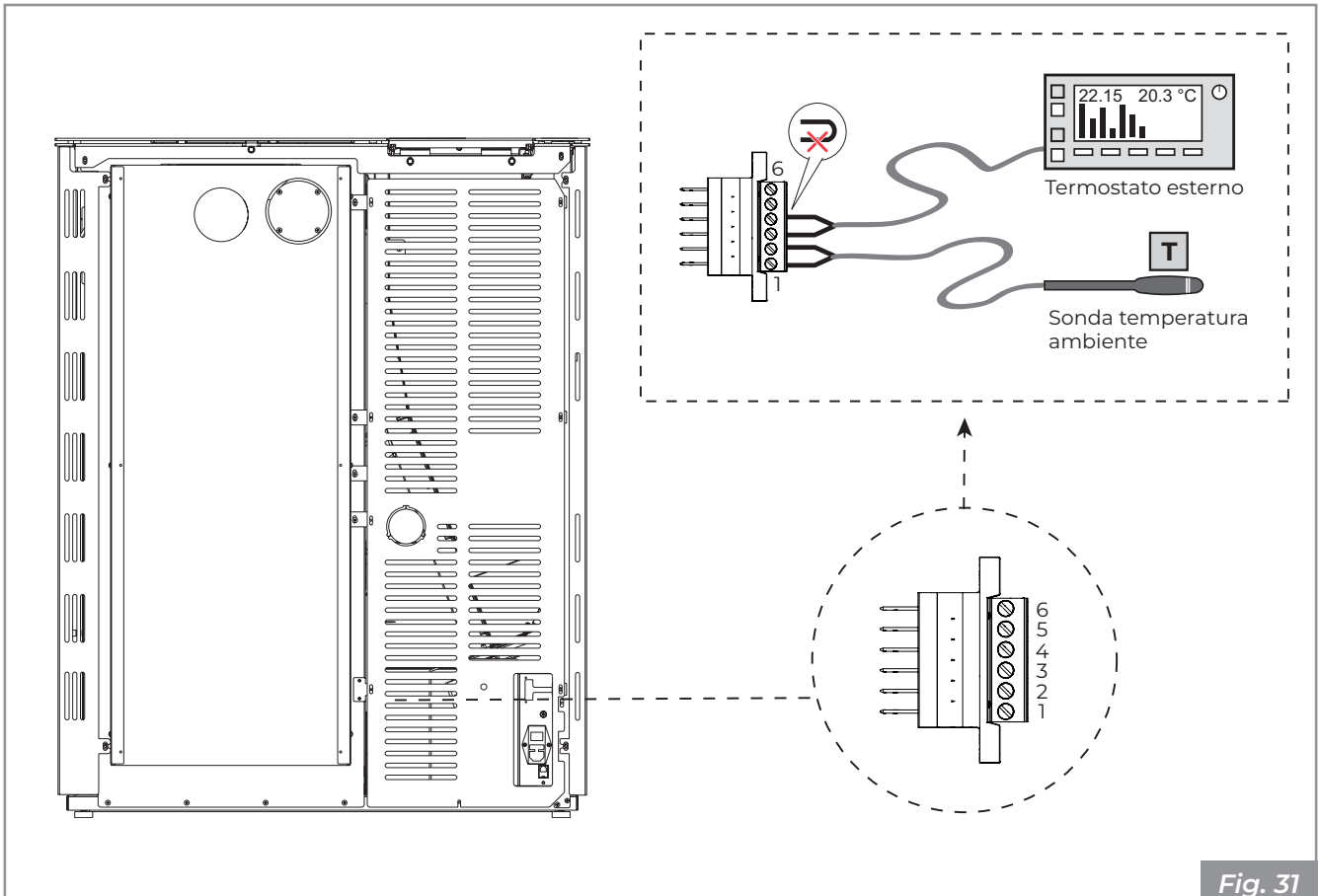


Fig. 31

In configuration 2 the appliance is controlled by an external thermostat (or chronothermostat) (not supplied) which turns the appliance on and off according to the temperature set (**Fig. 31**).

When the temperature is satisfied, the thermostat opens the circuit and switches off the stove. The stove switches back on automatically when the temperature falls below the value set on the external thermostat (closed circuit).

This configuration can also be used to turn the appliance on and off manually or in a programmed way (with the Timer function active) without the aid of an external thermostat, to do this it is necessary to put a bridge between the two terminals.



In this configuration the appliance turns off when the external thermostat is satisfied, or it will modulate the power (to keep consumption to a minimum) when the set water temperature is reached.



If the thermostat allows scheduled programming, to avoid overlapping operation time slots, it is advisable to deactivate the appliance timer by setting it to OFF.

7.3 First start up

Connect the appliance to the mains, operate the power switch on the back of the appliance by turning it to "I".

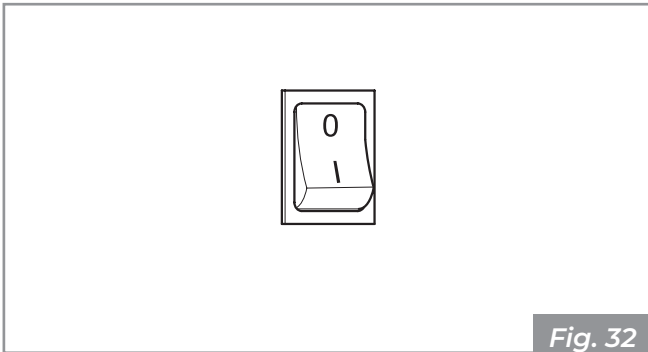


Fig. 32

If the connection is correct, the appliance emits a series of intermittent noises and the display lights up.



Make sure not to touch the control panel when powering the appliance.



To correctly configure the stove, refer to the "Initial settings" paragraph in the annexed **Use and functionality manual**.

8 MAINTENANCE

Maintenance operations must be performed by an authorised technical assistance centre.

Before performing any maintenance operation, take the following precautions:

- Ensure that all appliance parts are cold.
- Make sure that the ashes are completely extinguished.
- Use personal protective equipment provided for by Directive 89/391/EEC.
- Make sure that the general line switch is turned off.
- Make sure that the power supply cannot be accidentally reactivated. Remove the plug from the wall socket.
- Always use appropriate equipment for maintenance.
- Once maintenance or repair operations have been completed, before putting the appliance back into service, reinstall all the safety guards and reactivate all the safety devices.

8.1 Maintenance of the smoke system

To be performed at least once a year, or every 40 tons of burned pellets.

If there are horizontal sections, it is necessary to check and remove any deposits of ash and soot before they obstruct the passage of fumes.

In the event of failure to clean or inadequate cleaning the appliance may have operating problems including:

- bad combustion;
- blackening of the glass;
- blockage of the burn pot with accumulation of ash and pellets;
- deposit of ash and excessive deposits on the exchanger with consequent poor performance.

8.2 Appliance maintenance

To be carried out at least once a year, or every time the appliance signals maintenance request.

During the maintenance operation, the technician must:

- clean the flue gas transit area thoroughly and completely;
- check the condition and tightness of all the seals;
- check the condition of all internal components and make sure they are clean;
- make sure the flue gas outlet connection is sealed and clean;
- remove any deposits of pellet residues in the tank;
- check that there are no pellets or pellet residues in the appliance installation space;
- check the correct operation of the appliance;
- reset any warnings or alarms.

8.3 Cleaning and maintenance program

8.3.1 User

	EVERY TIME THE AP- PLIANCE IS TURNED ON	EVERY WEEK	1 MONTH	1 YEAR (*)
Brazier	X			
Ash drawer/compartment		X		
Glass		X		
Boiler			X	
Fume manifold				X

8.3.2 Enabled technical assistance centre

	1 YEAR (*)
Door and burn pot seals	X
Smoke exhaust duct	X
Fans	X

(*) At least once a year or every 4 tonnes of pellets burned.

8.4 Smoke exhaust duct cleaning

At least once a season it is necessary to remove the front cap of the stove and to remove the ash collection cap and clean the smoke collector with an ash vacuum cleaner and a brush. To achieve this it is necessary to open the door and access the compartment by removing the two inspection caps as shown in the figure (Fig. 33 - Fig. 34 - Fig. 35).



Maintenance does not pose particular problems and must be carried out in compliance with the prescriptions of the Technical Data Sheet. For the TWIGGY model, to ensure durability, maintenance and cleaning, it is necessary to take into account the structure of the exhaust circuit of the combustion products in the stove and the presence of a compartment for collecting the soot inside it. Maintenance and cleaning must be carried out in compliance with the specific provisions contained in the Technical Data Sheet. The seals must be replaced, if necessary, on the access panels to the combustion products circuit.



Possible discolouration of the internal door frame is due to combustion temperatures and ashes and does not preclude normal stove operation.

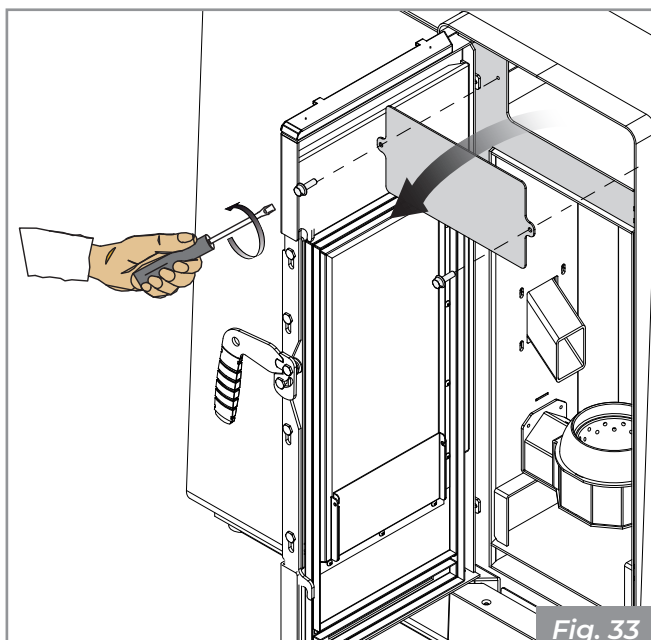


Fig. 33

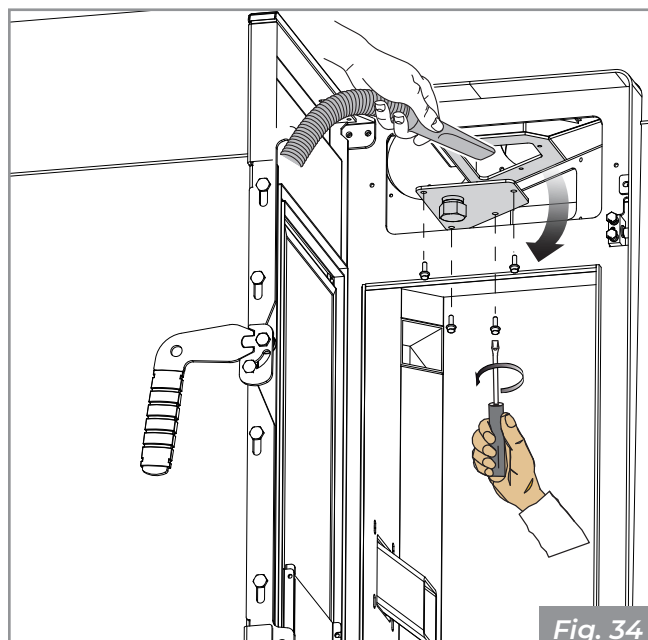


Fig. 34

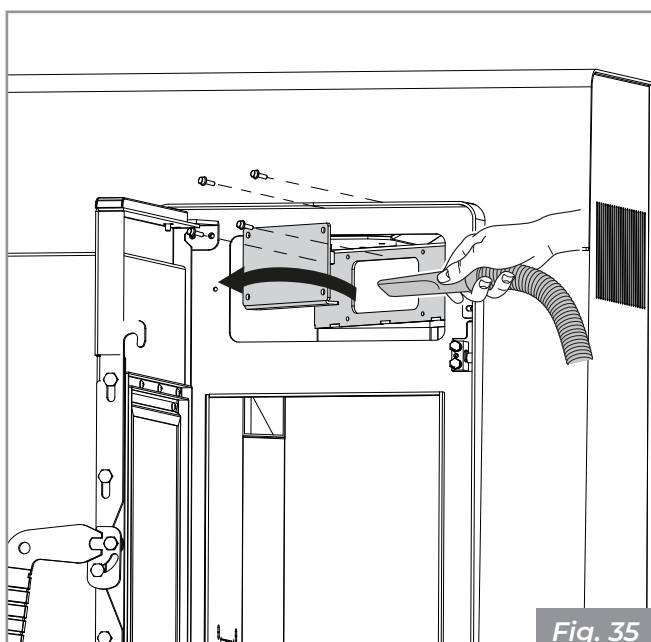


Fig. 35

The images are purely indicative

9 DEMOLITION AND DISPOSAL

The demolition and disposal of the appliance are the sole liability and responsibility of the owner who must act in compliance with the laws in force in their country regarding safety, respect and protection of the environment.

Decommissioning and disposal can be entrusted to a third party, provided to always use companies authorised for recovery and elimination of the materials in question.



Always follow the regulations in force in the Country where the appliance is in operation for the disposal of materials and possibly for the disposal notification.



All disassembly operations for demolition must take place with the appliance stopped and without the power supply.

- Remove all the electrical equipment.
- Separate the accumulators on the electronics boards.
- Discard the structure of the appliance using authorized companies.



Leaving the appliance in accessible areas is a serious danger to people and animals.

Disposing of the product in a different way can avoid possible negative consequences for the environment and for health and is used to recover the materials it is made of in order to achieve significant savings in terms of energy and resources.

Any liability for damage to people and animals always falls on the owner. Upon demolition, the EC marking, this manual and other documents relating to this appliance must be destroyed.

The crossed-out wheelite bin symbol that appears on the label of the appliance indicates that, at the end of its useful life, the product must be disposed of separately from other waste.

Pursuant to art.13 of Italian Legislative Decree no. 151 of 25 July 2005 implementing the Directive 2002/96/EC of 23 February 2003 on Waste Electrical and Electronic Equipment relating to the measures and procedures designed to prevent the production of waste electrical and electronic equipment, called WEEE, promoting the reuse, recycling and other forms of recovery so as to reduce the quantity to be disposed of and improving the intervention of the parties involved in the life cycle of such products.



INDICE

1 ALLGEMEINES	63
1.1 Symbole	63
1.2 Verwendungszweck	63
1.3 Zweck und Inhalt des Handbuchs	63
1.4 Aufbewahrung des Handbuchs	63
1.5 Aktualisierung des Handbuchs	63
1.6 Allgemeines	63
1.7 Konformität	64
1.8 Herstellerhaftung	64
1.9 Technischer Kundendienst und Wartung	65
1.10 Ersatzteile	65
1.11 Typenschild	65
1.12 Lieferung des Geräts	65
2 SICHERHEITSHINWEISE	66
2.1 Warnhinweise für den Installateur	66
2.2 Hinweise für das Wartungspersonal	67
2.3 Warnungen für den Benutzer	67
3 EIGENSCHAFTEN DES BRENNSTOFFS	70
3.1 Eigenschaften des Brennstoffs	70
3.2 Lagerung der Pellets	70
4 HANDHABUNG UND TRANSPORT	70
4.1 Entfernen der Transportpalette	71
4.2 Transport	71
4.3 Prüfen der Auflagefläche	71
5 VORBEREITUNG DES INSTALLATIONSORTES	72
5.1 Allgemeine Anmerkungen	72
5.2 Sicherheitsvorkehrungen	72
5.3 Installationsort	72
5.4 Verbrennungsluft	72
5.5 Rauchanschluss	74
5.6 Rauchableitung mit traditionellem Schornstein	74
5.7 Hinterer Rauchabzug	76

6 INSTALLATION	77
6.1 Allgemeine Anmerkungen	77
6.2 Installations-Konfigurationen	77
6.3 Kanalisierte Luftzirkulation	79
6.4 Nivellierung des Geräts	80
6.5 Elektrischer Anschluss	80
6.6 Verbrennungsoptimierung	81
7 ANFÄNGLICHE KONFIGURATION	81
7.1 Konfiguration 1 - Raumsonde	82
7.2 Konfiguration 2 - Raumthermostat	83
7.3 Erste Inbetriebnahme	84
8 WARTUNG	85
8.1 Wartung des Rauchabzugsystems	85
8.2 Wartung des Geräts	85
8.3 Reinigungs- und Wartungsprogramm	86
8.4 Reinigung des Rauchabzugskanals	87
9 VERSCHROTTUNG UND ENTSORGUNG	88

1 ALLGEMEINES

Die Heizgeräte von Palazzetti sind gemäß den von den europäischen Richtlinien angegebenen Sicherheitsvorschriften hergestellt und geprüft.

Der Druck, die Übersetzung und die auch nur teilweise Reproduktion dieses Handbuchs müssen von Palazzetti genehmigt werden. Die technischen Informationen, die graphischen Darstellungen und die Angaben in diesem Handbuch dürfen nicht öffentlich verbreitet werden.

Benutzen Sie die Geräte nicht, wenn Sie die in dem Handbuch enthaltenen Informationen nicht vollständig verstanden haben; wenn Sie Zweifel haben, wenden Sie sich immer an das Fachpersonal von Palazzetti, das Ihnen helfen oder am Gerät Reparaturen und Einstellungen vornehmen wird.

Palazzetti behält sich das Recht vor, Spezifikationen und technische und/oder funktionale Eigenschaften des Produkts jederzeit, ohne Vorankündigung modifizieren zu können.

1.1 Symbole

Im vorliegenden Handbuch werden die Punkte von erheblicher Bedeutung durch die folgende Symbolik hervorgehoben:



HINWEIS: Anweisungen zum korrekten Gebrauch des Geräts und zu den Verantwortlichkeiten der zuständigen Personen.



ACHTUNG: Stelle, an der eine Anmerkung von besonderer Wichtigkeit vorhanden ist.



GEFAHR: Es wird ein wichtiger Verhaltenshinweis zur Verhütung von Unfällen oder Sachschäden ausgedrückt.

1.2 Verwendungszweck



Das in diesem Handbuch behandelte Gerät ist ein häuslicher Heizofen für den Innenbereich, der durch automatische Beladung ausschließlich mit Holzpellets geladen wird.



Das Gerät darf nur bei geschlossener Feuerraumtür betrieben werden.

Die angegebene bestimmungsgemäße Verwendung ist nur für Geräte mit voller baulicher, mechanischer und anlagentechnischer Effizienz gültig.

1.3 Zweck und Inhalt des Handbuchs

Der Zweck dieses Handbuchs besteht darin, die Grund- und Grundregeln für eine korrekte Installation des Geräts zu vermitteln.

Die gewissenhafte Einhaltung der darin beschriebenen Punkte garantiert ein hohes Maß an Sicherheit und Effizienz des Geräts.

1.4 Aufbewahrung des Handbuchs

Aufbewahrung und Nachschlagen

Das Handbuch muss sorgfältig aufbewahrt werden und sowohl dem Benutzer als auch dem Montage- und Wartungspersonal jederzeit zur Einsicht zur Verfügung stehen.

Die Installationsanleitungen gehören zum Gerät.

Beschädigung oder Verlust

Fragen Sie im Falle der Notwendigkeit eine weitere Kopie bei Palazzetti an.

Weitergabe des Geräts

Wenn der Benutzer das Gerät weiterverkauft, ist er verpflichtet, dem neuen Käufer die Bedienungs- und Wartungsanleitung mitzugeben.

1.5 Aktualisierung des Handbuchs

Das vorliegende Handbuch gibt den Stand der Technik zum Zeitpunkt wieder, zu dem das Gerät auf den Markt gebracht wird.

Die bereits auf dem Markt befindlichen Produkte mit den entsprechenden technischen Unterlagen werden von Palazzetti infolge von eventuellen Änderungen, Anpassungen oder der Anwendung neuer Technologien auf neuen Produkten auf dem Markt nicht als mangelhaft oder ungeeignet betrachtet.

1.6 Allgemeines

Die in diesem Handbuch enthaltenen Angaben sind allgemeine Regeln; es müssen in jedem Fall alle von den im Land, in dem das Gerät installiert wird, geltenden lokalen, nationalen und europäischen Bestimmungen vorgesehenen Vorschriften eingehalten werden.

Informationen

Im Falle eines Informationsaustauschs mit dem Hersteller des Geräts beziehen Sie sich auf die Seriennummer und die Identifikationsdaten, die auf dem Serienschild angegeben sind.

Bei auftretenden Problemen wenden Sie sich an den Händler oder einen qualifizierten, vom Hersteller autorisierten Techniker; im Falle einer Reparatur fordern Sie die Verwendung von Originalersatzteilen an.

Überprüfen und reinigen Sie regelmäßig den Rauchabzugskanal (Anschluss an das Rauchrohr).

Der Pelletofen ist kein Kochgerät.

Bewahren Sie diese Bedienungsanleitung auf, die während der gesamten Lebensdauer des Ofens ein integraler Bestandteil des Ofens ist. Wenn der Ofen verkauft oder an einen anderen Benutzer übertragen wird, stellen Sie immer sicher, dass das Handbuch dem Produkt beiliegt.

Wenn es verloren geht, wenden Sie sich an den Hersteller oder autorisierten Händler, um eine Kopie zu erhalten.

Wartung

Wartungsarbeiten müssen von qualifiziertem Personal durchgeführt werden, das für Arbeiten an dem in diesem Handbuch genannten Gerät autorisiert ist.

Verantwortung für die Installationsarbeiten

Die Verantwortung für die für die Installation des Geräts ausgeführten Arbeiten liegt nicht beim Unternehmen PALAZZETTI; sie liegt und bleibt beim Installateur, der mit der Durchführung der Prüfungen bezüglich des Rauchabzugs, des Lufteinlasses und der Korrektheit der vorgesehenen Installationslösungen beauftragt ist.

1.7 Konformität

Die in diesem Handbuch behandelten Geräte entsprechen den gesetzlichen Bestimmungen der folgenden Gemeinschaftsrichtlinien:

2014/30/EU: Richtlinie über elektromagnetische Verträglichkeit

2014/35/EU: Niederspannungsrichtlinie

2017/2102/UE: RoHS-Richtlinie

2009/125/CE: Ökodesign-Richtlinie

2014/53/EU: Richtlinie über Funkanlagen (RED)

VERORDNUNG (EU) NR. 305/2011 (CPR)

VERORDNUNG (EU) 2015/1185 (ÖKODESIGN)

Die folgenden harmonisierten Regeln und/oder Vorschriften wurden angewandt:

EMCD:

- EN 55014-1:2017

- EN 61000-3-2:2015

- EN 61000-3-3:2014 /EC:2016

- EN 55014-2:2015

EMF:

- EN 62233:2008 / EC:2008

LVD:

- EN 60335-1:2013 /EC:2014 /A11:2015 /A13:2017

- EN 60335-2-102:2007 /A1:2011

CPR:

- EN 14785:2006

1.8 Herstellerhaftung



Mit der Übergabe des Handbuchs mit den Bedienungs- und Wartungsanleitungen haftet Palazzetti weder zivilrechtlich oder strafrechtlich, noch direkt oder indirekt bei:

- Installation, die nicht gemäß den geltenden Vorschriften im Land und den Sicherheitsrichtlinien ausgeführt wurde;
- teilweise oder vollständige Nichteinhaltung der im Handbuch enthaltenen Anweisungen;
- Installation durch unqualifiziertes und/oder nicht ausgebildetes Personal;
- nicht mit den Sicherheitsrichtlinien konformer Gebrauch;
- nicht vom Hersteller autorisierte Änderungen und/oder Reparaturen, die am Gerät vorgenommen wurden;
- Mangel an Wartung;
- außergewöhnliche Ereignisse.

1.9 Technischer Kundendienst und Wartung

Palazzetti verfügt über ein dichtes Kundendienstnetzwerk mit Zentren mit spezialisierten, ausgebildeten und geschulten Technikern.

Der Hauptsitz und unser Verkaufsnetzwerk sagt Ihnen gerne, wo Sie ein autorisiertes Kundendienstzentrum in Ihre Nähe finden.

1.10 Ersatzteile

Ausschließlich Original-Ersatzteile verwenden.

Warten Sie nicht, bis die Komponenten verschleißt sind, bevor Sie sie austauschen.

Der Ersatz einer verschlissenen Komponente vor dem Bruch trägt dazu bei, Unfälle durch plötzliches Versagen von Komponenten zu verhindern, die schwere Schäden an Personen und Gegenständen verursachen könnten.

1.11 Typenschild

Das Typenschild **(A)** befindet sich auf der Rückseite **(Abb. 1)** und zeigt alle charakteristischen Daten des Geräts, einschließlich der Daten des Herstellers, der Seriennummer und der Marke **CE**.

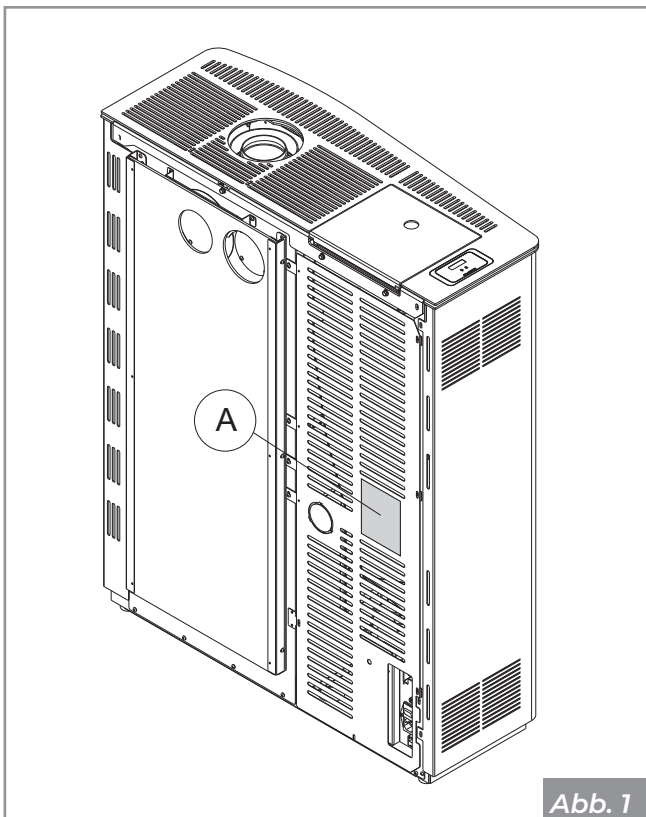


Abb. 1

Die Seriennummer muss bei allen Anfragen, die das Gerät betreffen, stets angegeben werden.

1.12 Lieferung des Geräts

Das Gerät wird perfekt verpackt und auf einer Holzpalette befestigt, die sein Handling durch Gabelstapler und/oder andere Mittel erlaubt, geliefert.

Zum Lieferumfang des Geräts gehören:

- Handbuch für Gebrauch, Installation und Wartung;
- Produktheft;
- Strichcode-Etikett;
- Displayheft;



2 SICHERHEITSHINWEISE

2.1 Warnhinweise für den Installateur

Die im vorliegenden Handbuch enthaltenen Vorgaben müssen beachtet werden.



Die Montage- und Demontagearbeiten dürfen nur von spezialisierten Fachtechnikern ausgeführt werden.

Die Installation, Verwendung und Wartung des Produkts muss in Übereinstimmung mit den Anweisungen des Herstellers und unter Einhaltung der Vorschriften erfolgen. Die Nichtbeachtung der gegebenen Anweisungen und falsche Bedienungen können zu gefährlichen Situationen, Schäden an Eigentum, Menschen, Tieren, Gesundheitsproblemen oder Funktionsstörungen führen.

Installation, elektrischer Anschluss, Betriebskontrolle und Wartung dürfen nur von autorisiertem und qualifiziertem Personal durchgeführt werden.

Die Installation und Wartung des Produkts darf nur von qualifiziertem Personal mit entsprechenden Kenntnissen über das Produkt durchgeführt werden. Verwenden Sie nur vom Hersteller empfohlene Original-Ersatzteile.

Die Verantwortung für die Arbeiten, die am Aufstellungsort des Geräts durchgeführt werden, liegt und bleibt beim Benutzer; Letzterer ist auch für die Durchführung der Kontrollen bezüglich der vorgeschlagenen Installationslösungen verantwortlich.

Der Installateur muss sich an alle lokalen, nationalen und europäischen Vorschriften halten.

Das Gerät muss auf Böden mit angemessener Tragfähigkeit installiert werden.



Sicherstellen, dass sich der Rauchabzug und die Lüftungsöffnung für die vorgesehene Installation eignen.

Keine elektrischen Anschlüsse mit provisorischen oder nicht isolierten Kabeln ausführen.

Überprüfen Sie, ob die Erdung der elektrischen Anlage effizient ist.

Der Installateur muss, bevor er mit der Montage oder Demontage des Geräts beginnt, die gesetzlich vorgesehenen Sicherheitsvorkehrungen und insbesondere die folgenden Punkte beachten:

- nicht unter ungünstigen Bedingungen arbeiten;
- in perfekter psychophysischer Verfassung arbeiten und sicherstellen, dass die persönlichen Schutzausrüstungen zur Unfallverhütung unversehrt und vollkommen funktionstüchtig sind;
- Schutzhandschuhe und Sicherheitsschuhe tragen;
- elektrisch isoliertes Werkzeug benutzen;
- sicherstellen, dass der von der Montage- und Demontagephase betroffene Bereich frei von Hindernissen ist.

Installieren Sie das Produkt in nicht brandgefährdeten Räumen, die mit allen Einrichtungen wie Stromversorgung (Luft und Strom) und Rauchabzügen ausgestattet sind.

Bewerten Sie die statischen Bedingungen des Bodens, auf dem das Gewicht des Produkts schwerkraftbedingt ruht, und sorgen Sie für eine angemessene Isolierung, wenn der Boden aus brennbarem Material (z.B. Holz, Teppich, Kunststoff) besteht.

Spannungsführende elektrische Teile: das Produkt erst nach Abschluss der Montage mit Strom versorgen.

2.2 Hinweise für das Wartungspersonal

Wartungsarbeiten dürfen nur von autorisiertem und qualifiziertem Personal durchgeführt werden.

Die im vorliegenden Handbuch enthaltenen Vorgaben müssen beachtet werden.

Immer die persönlichen Schutzausrüstungen und die anderen Schutzrichtungen verwenden.

Vor den Wartungsarbeiten sicherstellen, dass das Gerät, wenn er vorher benutzt worden ist, vollständig abgekühlt ist.

Wenn auch nur eine der Sicherheitseinrichtungen nicht funktioniert, gilt das Gerät als nicht funktionsfähig.

Trennen Sie das Gerät vom Netz, bevor Sie Wartungsarbeiten durchführen.

Das Gerät von der Stromversorgung trennen, bevor Arbeiten an elektrischen und elektronischen Bauteilen, Steckverbindern und beweglichen Teilen (Pelletladesystemen, automatische Reinigungssysteme für Kohlenbecken usw.) durchgeführt werden.

2.3 Warnungen für den Benutzer

Für den korrekten Gebrauch des Produkts und der daran angeschlossenen elektronischen Geräte sowie zur Vermeidung von Unfällen sind die in diesem Handbuch enthaltenen Anweisungen stets zu beachten.

Das Gerät hat besonders heiße Außenflächen (Tür, Griff, Glas, Rauchabzugsrohre usw.). Es ist daher notwendig, den Kontakt mit diesen Teilen ohne angemessene Schutzkleidung oder geeignete Mittel, wie z.B. Wärmeschutzhandschuhe oder Betätigungssysteme vom Typ "kalter Griff", zu vermeiden.

Aus diesem Grund wird höchste Vorsicht während des Betriebs empfohlen; insbesondere:



Berühren Sie nicht die Glasscheibe der Feuerraumtür und nähern Sie sich ihr nicht, da dies zu Verbrennungen führen kann. Nicht für längere Zeit in die Flamme schauen.



Wäsche nicht direkt auf das Gerät legen mit der Absicht, sie zu trocknen: Brandgefahr.



- den Rauchabzug nicht anfassen;
- keinerlei Reinigungen ausführen;
- keine Asche herausnehmen;
- die Feuerraumtür nicht öffnen;
- die Aschenlade nicht öffnen (wo vorgesehen).

das Gerät darf von Kindern ab dem Alter von 8 Jahren und von Personen mit eingeschränkten körperlichen, sensorischen oder geistigen Fähigkeiten oder ohne Erfahrung oder notwendige Kenntnisse benutzt werden, vorausgesetzt, sie werden beaufsichtigt oder haben Anweisungen zur sicheren Benutzung des Geräts und zum Verständnis der damit verbundenen Gefahren erhalten. Kinder dürfen nicht mit dem Gerät spielen. Die vom Benutzer durchzuführende Reinigung darf nicht von Kindern ohne Aufsicht durchgeführt werden.

Vor jedem Vorgang muss der Benutzer oder jede Person, die das Produkt in Betrieb nehmen will, den gesamten Inhalt dieses Installations- und Benutzerhandbuchs gelesen und verstanden haben. Fehler oder schlechte Einstellungen können zu gefährlichen Bedingungen und/oder unregelmäßigem Betrieb führen.

Der nicht erfahrene Benutzer muss vor dem Zugang zu jeglichem Teil, das ihn einer Gefahr aussetzen könnte, geschützt sein. Er darf deshalb nicht zum Eingriff auf mit (elektrischem oder mechanischem) Risiko verbun-

denen Innenbereichen autorisiert werden, auch nicht bei abgetrennter Stromversorgung.

Beachten Sie die Anweisungen und Warnhinweise auf den Typenschildern am Gerät.

Die Schilder sind Unfallverhütungsvorrichtungen, daher müssen sie immer perfekt lesbar sein. Falls sie beschädigt und unlesbar sein sollten, ist es zwingend notwendig, sie zu ersetzen, indem man beim Hersteller das Original-Ersatzteil anfordert.

Beachten Sie unbedingt den Plan zur Routinewartung und zur außerordentlichen Wartung.

Verwenden Sie das Gerät nicht, ohne vorher die tägliche Reinigung durchgeführt zu haben.

Das Gerät bei Funktionsstörungen, Verdacht auf Bruch oder ungewöhnlichen Geräuschen nicht benutzen.

Schalten Sie im Falle eines Fehlers oder einer Fehlfunktion das Gerät aus und wenden Sie sich sofort an den Techniker.

Schütten Sie während des Betriebs oder zum Löschen des Feuers in das Glutbecken kein Wasser in das Gerät.

Das Gerät darf nicht durch Trennen des Netzanschlusses ausgeschaltet werden.

Sich nicht auf die geöffnete Tür stützen, da dies die Stabilität des Geräts beeinträchtigen kann.

Das Gerät nicht als Auflage oder Befestigung benutzen.

Es ist verboten, das Produkt als Leiter oder Stützkonstruktion zu verwenden.

Das Gerät erst reinigen, wenn es selbst und die Asche vollständig abgekühlt sind.

Die Tür nur berühren, wenn das Gerät kalt ist.

Falls Rauch in den Raum entweicht oder eine Explosion das Gerät beschädigt, schalten Sie es aus, belüften Sie den Raum und wenden Sie sich umgehend an den Installateur/Service-Techniker.

Im Falle eines Brandes im Schornstein löschen Sie den Ofen, trennen Sie ihn von der Stromversorgung und öffnen Sie nicht die Tür. Rufen Sie dann die zuständigen Behörden an.

Bei einem Fehler im Zündsystem darf der Ofen nicht mit brennbaren Materialien angezündet werden.

Wenn sich bei Geräten mit Stromversorgung im Feuerraum unverbrannte Gase/Rauchgase bilden, dürfen Sie die Stromversorgung nicht unterbrechen und sich so weit wie möglich vom Gerät entfernen.

Wenn das Gerät aufgrund eines suboptimalen Zuges im Abgasrohr ausfällt, reinigen Sie es nach dem in Abschnitt 8.1 "Wartung des Rauchabzugsystems" auf Seite 85 beschriebenen Verfahren.

Während des Betriebs nicht die lackierten Teile berühren, um Schäden am Lack zu vermeiden.

Jegliche Verantwortung für den unsachgemäßen Gebrauch des Produkts geht vollständig zu Lasten des Benutzers und entbindet den Hersteller von jeglicher zivil- und strafrechtlicher Haftung.

Es ist verboten, das Gerät bei geöffneter Tür zu betreiben.

Es ist verboten, das Gerät zu benutzen, wenn die Glas- oder Türdichtungen beschädigt sind.

Jede Art der Manipulation oder des unbefugten Austauschs von Nicht-Originalteilen des Produkts kann für die Sicherheit des Bedieners gefährlich sein und entbindet das Unternehmen von jeder zivil- und strafrechtlichen Verantwortung.



Es ist verboten, Pellets von Hand in den Brenner zu laden, da dieses falsche Verhalten eine anormale Menge unverbrannter Gase erzeugen könnte, mit der daraus resultierenden Explosionsgefahr im Inneren der Kammer.

Die Ansammlung unverbrannter Pellets im Brenner nach einem Zündfehler muss entfernt werden, bevor ein neuer Zündversuch unternommen wird.

Wenn der Ofen nicht gereinigt und gewartet wird, kann es zu Fehlfunktionen und Explosionen im Inneren des Ofens kommen. Achten Sie darauf, dass bei jeder Entleerung der Asche oder bei Nichtzündung alle Spuren von Material oder Verkrustungen aus den Löchern im Kohlenbecken entfernt und gereinigt werden. Achten Sie darauf, dass die Größe der Löcher im LötKolben nicht verringert wird, da sich dies negativ auf die sichere Leistung des Geräts auswirken würde.

Waschen Sie das Produkt nicht mit Wasser. Wasser kann in das Innere des Geräts eindringen und die elektrische Isolierung beschädigen und einen elektrischen Schlag verursachen.

Stehen Sie nicht längere Zeit vor dem in Betrieb befindlichen Produkt.

Falsche Verwendung des Produkts oder unsachgemäße Wartung können zu einer ernsthaften Explosionsgefahr in der Brennkammer führen.

Verwenden Sie nur den vom Hersteller empfohlenen Kraftstoff. Das Produkt darf nicht als Verbrennungsofen verwendet werden.

Es ist verboten, Benzin, Lampentreibstoff, Kerosin, Flüssigholzfeuerzeug, Äthylalkohol oder ähnliche Flüssigkeiten zu verwenden, um eine Flamme in diesem Gerät zu entzünden oder wiederzubeleben. Halten Sie diese

Flüssigkeiten während des Betriebs in einem sicheren Abstand zum Gerät.

Es ist verboten, andere Brennstoffe als Holzpellets in den Fülltrichter zu füllen.

Einige Ratschläge zur Vermeidung von Korrosion:

- Führen Sie die üblichen Reinigungsarbeiten sorgfältig durch und vermeiden Sie dabei Ascheablagerungen;
- das Gerät nur mit Brennstoff versorgen, der die unter "**Eigenschaften des Brennstoffs**" aufgeführten Merkmale aufweist;
- verwenden Sie keine Lösungsmittel, Säuren, Reinigungsmittel oder aggressive Produkte zur direkten Reinigung von Glas oder anderen Komponenten des Produkts;
- vermeiden Sie es, das Produkt unter ungünstigen Umweltbedingungen (Feuchtigkeit, Salzgehalt der Luft, schlechtes Wetter usw.) zu belassen;
- bei längerer Nichtbenutzung (z.B. Sommerperiode) Austrocknungsbeutel in die Brennkammer einführen, um die Luftfeuchtigkeit zu absorbieren, wobei darauf zu achten ist, dass diese beim Wiedereinschalten des Produkts entfernt werden.

3 EIGENSCHAFTEN DES BRENNSTOFFS

3.1 Eigenschaften des Brennstoffs

Das Pellet (**Abb. 2**) besteht aus verschiedenen Holzarten und werden durch ein mechanisches Verfahren und unter Beachtung der Umweltschutznormen aus Holzspänen gepresst. Für diesen Heizofen ist ausschließlich dieser Brennstoff vorgesehen.



Abb. 2

Der Wirkungsgrad und das thermische Potenzial des Geräts können je nach Art und Qualität der verwendeten Pellets variieren.

Wir empfehlen die Verwendung von Pellets der Klasse A1 (ISO 17225--2, ENplus A1, DIN Plus oder NC 444 Kategorie „High Performance NF Pellets Biofuels Quality“).

Das Gerät ist mit einem Pelletstank mit der Kapazität ausgestattet, die in der Tabelle der Kenndaten im beigefügten Produktheft angegeben ist.

Der Laderaum befindet sich im oberen Teil, er muss zum Laden der Pellets immer zu öffnen sein und muss während des Gerätetriebs geschlossen bleiben.



Es ist verboten, das Gerät als Müllverbrennungsanlage zu verwenden.

3.2 Lagerung der Pellets



Das Pellet muss an einem trockenen, nicht zu kalten Ort gelagert werden und die Säcke müssen geschlossen bleiben.

Wir empfehlen, einige Pelletsäcke in dem Raum, in dem das Gerät verwendet wird, oder in einem angrenzenden Raum aufzubewahren, sofern

diese die richtige Temperatur und Luftfeuchtigkeit haben und in einem sicheren Abstand (mindestens einen Meter) von Wärmequellen stehen.

Feuchte und/oder kalte Pellets (5 °C) haben eine geringere Heizleistung und bewirken, dass die Brennschale (unverbranntes Material) und der Feuerraum häufiger gereinigt werden müssen.



Achten Sie besonders auf die Lagerung und Handhabung von Pelletsäcken. Die Zerkleinerung der Pellets und die Bildung von Sägemehl müssen vermieden werden.

Wenn Sägemehl in den Behälter des Geräts gelangt, kann dies zu einer Verstopfung des Pelletladesystems führen.

Die Verwendung von Pellets minderer Qualität kann den normalen Betrieb des Geräts beeinträchtigen und zum Erlöschen der Garantie führen.

4 HANDHABUNG UND TRANSPORT

Das Gerät wird komplett mit allen Teilen geliefert.

Achten Sie auf die Unwuchttendenz des Geräts.

Der Schwerpunkt des Gerätes wird nach vorne verlagert.

Dies ist auch beim Verstellen des Geräts auf seinem Transport-Untergestell zu beachten. Wir empfehlen, das Gerät erst am Installationsort auszupacken.



Fahren Sie mit dem Transport und Auspacken des Geräts mit geeigneten Mitteln fort.

Sicherstellen, dass keine Kinder mit den Verpackungsteilen spielen (z.B. Folien und Polystyrol):



Es besteht Erstickungsgefahr!

Während des Bewegens, Hebens und Auspackens des Geräts ist Folgendes unbedingt erforderlich:

- immer in vertikaler Position halten;
- niemals in horizontale Position kippen;
- niemals an der Vorderseite kippen, um das Zerbrechen des Glases der Feuerraumtür zu vermeiden.

4.1 Entfernen der Transportpalette

Um das Gerät von der Transportpalette zu entfernen, entfernen Sie die Schrauben wie in **Abb. 3** dargestellt zu überprüfen.

Die Entsorgung der Materialien kann auch Dritten anvertraut werden, vorausgesetzt, dass für die Verwertung und Entsorgung der betreffenden Materialien stets zugelassene Unternehmen eingesetzt werden.

Halten Sie sich bezüglich der Entsorgung der Materialien und eventuell der Meldung der Entsorgung immer und in jedem Fall an die geltenden Vorschriften des Landes, in dem gearbeitet wird.

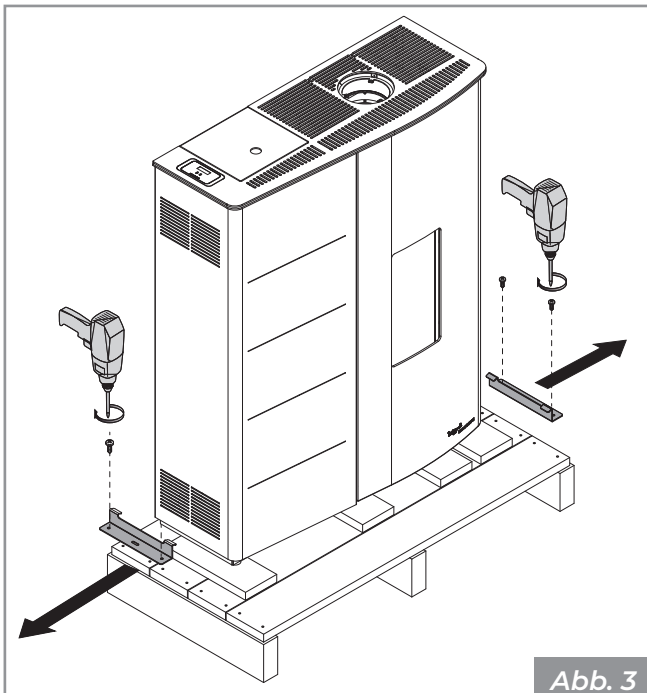


Abb. 3

4.2 Transport



Sicherstellen, dass der Gabelstapler eine höhere Tragfähigkeit als das Gewicht des anzuhebenden Geräts besitzt. Der Fahrer des Hebezeugs hat die gesamte Verantwortung für den Hub der Lasten.



Achten Sie besonders darauf, Holz- oder Parkettböden zu schützen, um zu vermeiden, dass das Gewicht des Geräts während der Bewegung die Böden beschädigt.

Während des Hubs müssen Reißen oder plötzliche Bewegungen vermieden werden.

Seien Sie vorsichtig, da das Gerät leicht aus dem Gleichgewicht gerät.

4.3 Prüfen der Auflagefläche

Kontrollieren Sie die Tragfähigkeit der Decke.

Im Falle eines Bodens, der nicht geeignet ist, das Gewicht des Geräts zu tragen, fahren Sie mit der Installation von geeigneten Stahlplatten (**A - Abb. 4**) oder Betonsockel (**A - Abb. 5**) ausgestattet mit elektrogeschweißtem Gitter 10x10x6 (**B - Abb. 5**) fort, um das Gewicht zu verteilen.



Hinsichtlich der Abmessungen der Platten oder des Betonsockels wenden Sie sich bitte an einen Fachmann.

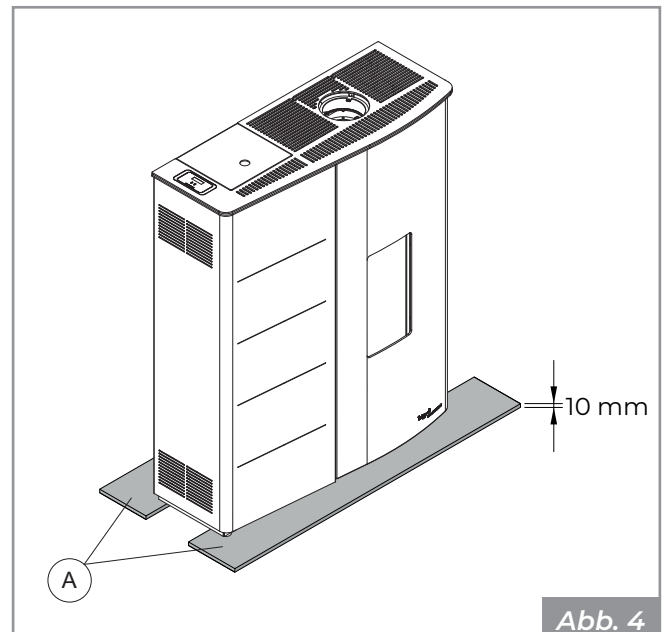


Abb. 4

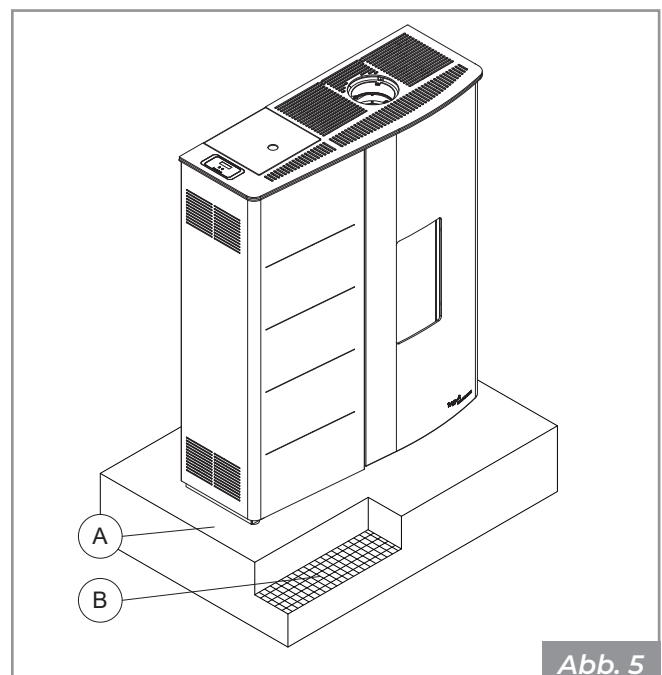


Abb. 5

5 VORBEREITUNG DES INSTALLATIONSORTES

5.1 Allgemeine Anmerkungen

In den folgenden Abschnitten werden einige Hinweise gegeben, die für eine maximale Leistung des Produkts und einen sicheren Betrieb beachtet werden müssen. Die folgenden Anweisungen unterliegen jedenfalls der Beachtung eventueller, geltender Gesetze und nationaler, regionaler und lokaler Vorschriften des Installationslandes des Geräts.

Für Italien muss die Installation von einer qualifizierten Person in Übereinstimmung mit der Norm EN 10683 durchgeführt werden.

5.2 Sicherheitsvorkehrungen

Die Montage- und Demontearbeiten dürfen nur von spezialisierten Fachtechnikern ausgeführt werden.

Es wird empfohlen, deren Qualifikation und tatsächlichen Fähigkeiten sicherzustellen.



In Italien müssen diese Techniker die Zulassung beim Buchstaben "C" besitzen, die von der Handelskammer gemäß dem M.D. 37/08 erteilt wird.

Der Installateur muss vor Beginn der Montage- oder Demontagephase des Geräts den gesetzlich vorgesehenen Sicherheitsmaßnahmen Folge leisten und muss bzw. darf insbesondere:

- nicht unter widrigen Arbeitsbedingungen arbeiten;
- in perfekter psychophysischer Verfassung arbeiten und sicherstellen, dass die persönlichen Schutzausrüstungen zur Unfallverhütung unversehr und vollkommen funktionstüchtig sind;
- Schutzhandschuhe und Sicherheitsschuhe tragen;
- sicherstellen, dass der von der Montage- und Demontagephase betroffene Bereich frei von Hindernissen ist.

5.3 Installationsort

Zu den Mindestsicherheitsabständen, die bei der Aufstellung des Geräts bezüglich von brennbaren Materialien und Gegenständen eingehalten werden müssen, siehe dem Produkt beigelegten Produktbrief.

Böden aus brennbarem Material wie zum Beispiel Holz, Parkett, Linoleum, Laminat oder Teppich müssen durch eine feuerfeste Auflage unter dem Ofen, die auch den vorderen Teil vor eventuell beim Reinigen herausfallenden Ver-

brennungsresten schützen, geschützt werden.

Der Hersteller lehnt jegliche Haftung für eventuelle Änderungen der Eigenschaften des Materials, aus dem der Boden unter dem Schutz besteht, ab.



Einen technischen Raum vorsehen, der für eventuelle Wartungsarbeiten zugänglich ist.

Bitte beachten Sie den Mindestabstand zu brennbaren Materialien (X), der auf dem Typenschild der für den Schornstein verwendeten Rohre angegeben ist (Abb. 6).

Pi = Brennbare Wand

Pp = Fußbodenschutz

XI = siehe beigelegte Produktbroschüre

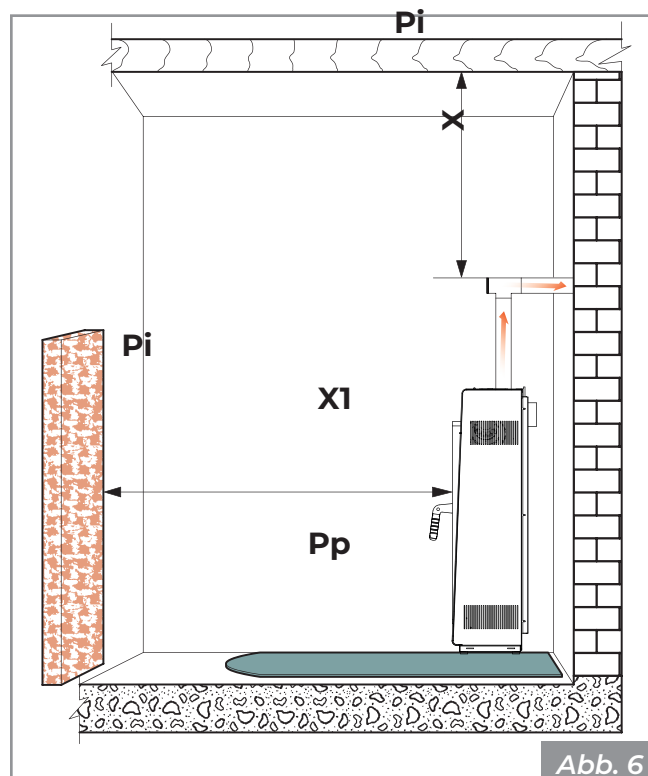


Abb. 6

Dafür sorgen, dass die Stromleitung in der Nähe des Geräts für den Anschluss des Stromkabels angeschlossen wird.

5.4 Verbrennungsluft

Das Gerät benötigt während des Betriebs Verbrennungsluft.

Die Zufuhr von Verbrennungsluft kann auf folgende Weise erreicht werden:

- direkt von außen mit direktem Anschluss an die Brennkammer kommen (Abb. 7 - Abb. 8).
- aus der Installationsumgebung oder aus geeigneten Nebenräumen kommen (Abb. 9)

Absaugung der Verbrennungsluft von außen

In diesem Fall ist es alternativ möglich:

- die Verbrennungsluft mit Hilfe eines koaxialen Auspuffrohrs für die Abführung der Abgase und den Lufteinlass zu leiten (**Abb. 7 - A, B = Lufteintritt, C, D = Rauchgasaustritt**); daher ist es nicht notwendig, einen klassischen Lufteintritt in den Raum vorzunehmen;
- den Verbrennungslufteinlass des Geräts mit einem geeigneten Kanal an den Lufteinlass anschließen (**Abb. 8**).

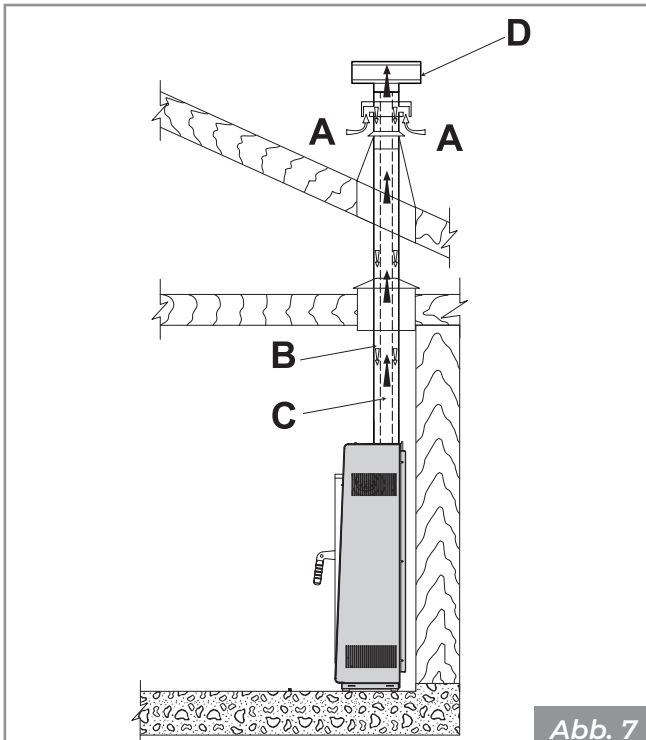


Abb. 7

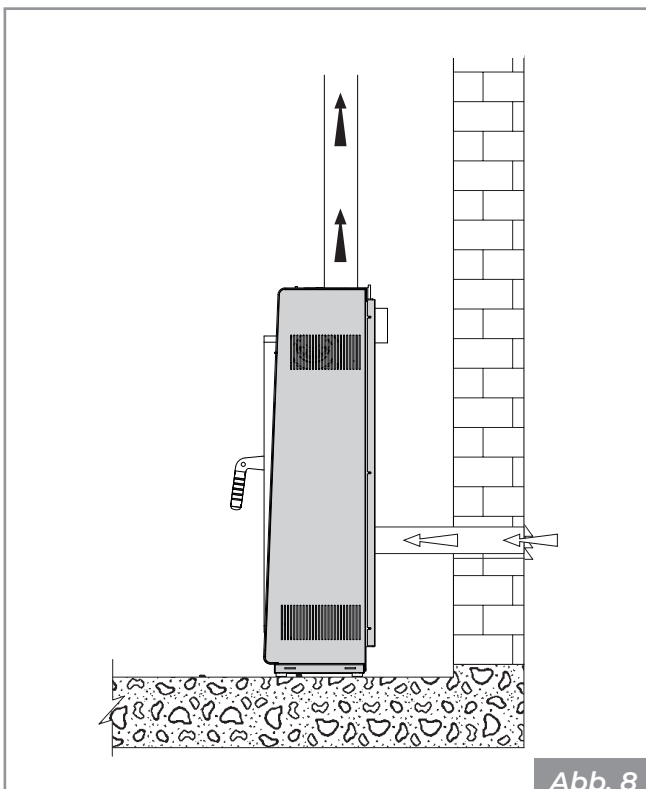


Abb. 8

Absaugung der Verbrennungsluft im Raum

Den Lufteinlass an der Wand vornehmen (**Abb. 9 - PA = Lufteinlass**), und das Gerät Luft in den Raum ansaugen lassen.

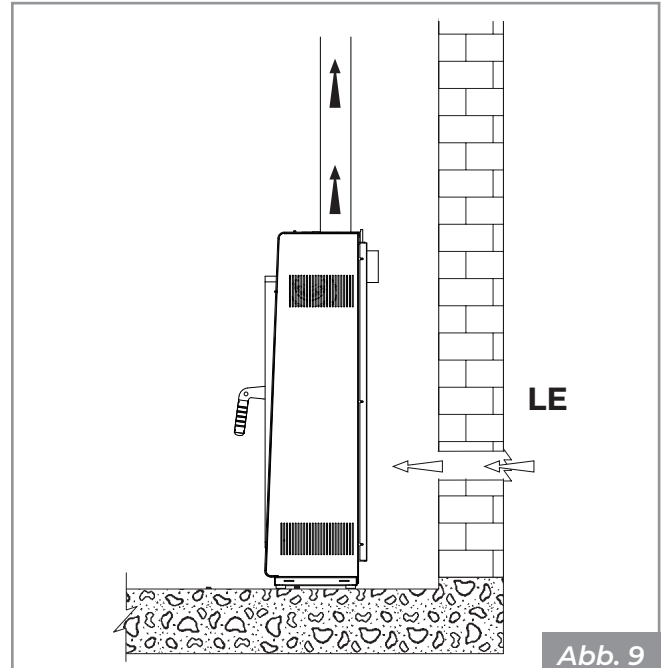


Abb. 9

Handelt es sich bei der Rückwand des Geräts um eine Außenwand, so ist in einer Höhe von ca. 20-30 cm über dem Boden eine Öffnung für die Zufuhr von Verbrennungsluft anzubringen, wobei die Maßangaben im technischen Datenblatt am Ende des Heftes zu beachten sind.

Außen muss ein bleibendes, nicht verschließbares Schutzgitter angebracht werden; an besonders windigen und der Witterung ausgesetzten Stellen ist ein Regen- und Windschutz vorzusehen.

Sicherstellen, dass der Lufteinlass so positioniert ist, dass er nicht versehentlich blockiert wird.

Wenn es nicht möglich ist, den Lufteinlass in der Rückwand des Geräts anzusaugen (Nicht-Wand), muss in einer Außenwand des Raumes, in dem das Gerät aufgestellt wird, ein Loch gemacht werden.

Sollte es nicht möglich sein, im Raum einen Außenlufteinlass anzubringen, kann er in einem benachbarten, über ein Lüftungsgitter ständig mit dem Aufstellungsraum verbundenen Raum ausgeführt werden.

Es ist verboten, Verbrennungsluft aus Garagen, Lagerräumen für brennbares Material oder Räumen mit feuergefährlichen Tätigkeiten zu entnehmen.

Sollten sich im Raum auch andere Heizgeräte befinden, müssen die Verbrennungslufteinlässe das für den korrekten Betrieb aller Geräte erforderliche Luftvolumen sicherstellen.



Wenn ein oder mehrere Absaugventilatoren (Absaughauben) vorhanden sind und im Aufstellungsraum arbeiten, kann es aufgrund fehlender Verbrennungsluft zu Verbrennungsstörungen kommen.

5.5 Rauchanschluss

Das Gerät funktioniert mit Feuerraum in Unterdruck - unbedingt sicherstellen, dass der Rauchabzug hermetisch verschlossen ist (Aufgabe die dem Installateur obliegt).

Das Gerät muss an einen eigenen nicht gemeinsam genutzten Rauchabzugskanal angeschlossen werden und gemäß den im Installationsland geltenden Vorschriften für eine ausreichende Verteilung der Verbrennungsprodukte in der Atmosphäre geeignet sein.



Die Komponenten des Rauchabzugsystems müssen für die jeweiligen Betriebsbedingungen als geeignet erklärt und mit einer CE-Kennzeichnung versehen werden.



Es ist obligatorisch, einen ersten vertikalen Abschnitt von mindestens 1,5 Metern auszuführen, um den korrekten Ausstoß des Rauchs zu gewährleisten.

Es wird empfohlen, maximal 3 Richtungsänderungen vorzunehmen, zusätzlich zu der, die sich aus dem rückseitigen Anschluss des Geräts an den Schornstein ergibt, wobei 45 - 90° Kurven oder T-Stücke zu verwenden sind (**Abb. 10**).

Immer ein T-Stück mit einer Inspektionskappe bei jeder horizontalen und vertikalen Änderung des Rauchabzugswegs verwenden (**B - Abb. 10**).

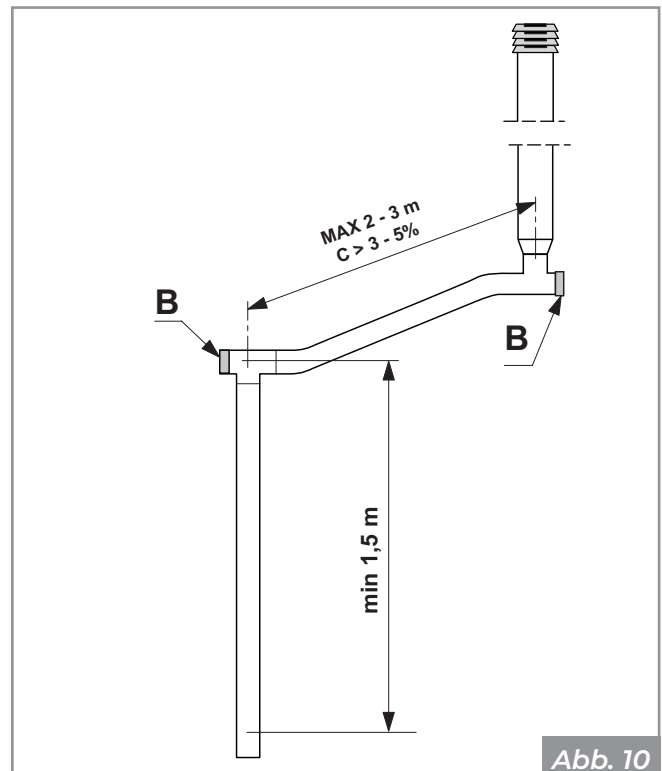
Die horizontalen Abschnitte müssen eine maximale Länge von 2-3 m mit einer Neigung von 3-5% nach oben haben (**Abb. 10**).

Verankern Sie die Rohre mit geeigneten Manschetten an der Wand.

Der Abluftanschluss DARF NICHT angeschlossen werden:

- zu einem Schornstein, der von anderen Generatoren (Heizkessel, Öfen, Kamine usw. ...) verwendet wird;
- zu Luftabzugssystemen (Hauben, Entlüftungen usw. ...), auch wenn diese bereits "in einer Leitung" sind.

Der Einbau von Absperr- und Abzugsventilen ist verboten.



5.6 Rauchableitung mit traditionellem Schornstein

Der Rauchabzug für die Ableitung der Rauchgase muss unter Beachtung der Normen UNI 10683- EN 1856-1-2- EN 1857-EN 1443- EN 13384-1-3 und EN 12391-1 von autorisiertem Fachtechnikern angelegt werden, sowohl was seine Größe betrifft als auch das für seinen Bau verwendete Material.

Der Rauchabzug über einen traditionellen Schornstein (**Abb. 11. oberer Rauchabzug - Abb. 11b hinterer Rauchabzug**) kann durchgeführt werden, solange der Schornstein gewartet wird. Bei einem alten Schornstein wird empfohlen, den Schornstein durch Einführen einer Leitung zu restaurieren.

Die endgültige Ableitung der Verbrennungsprodukte muss auf dem Dach bereitgestellt werden.

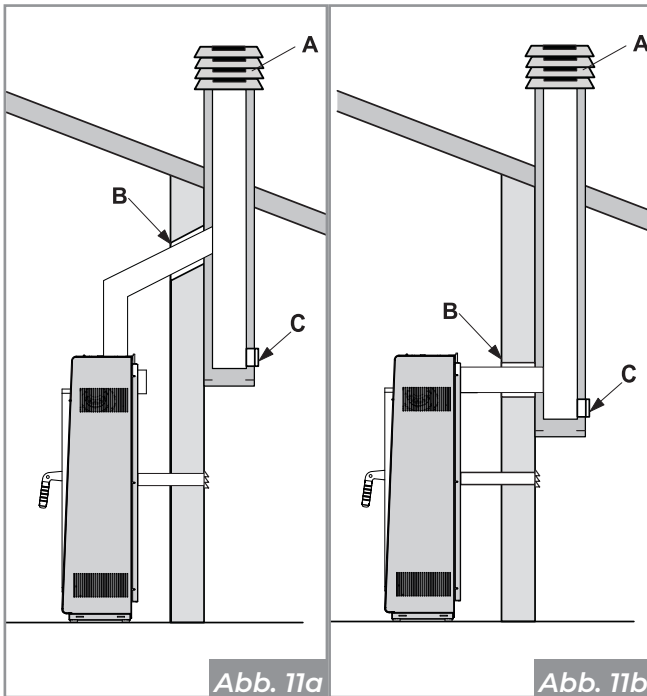


Abb. 11a

Abb. 11b

- A)** Winddichter Schornstein
- B)** Abdichten
- C)** Inspektion



Wenn der Schornstein einen größeren Querschnitt hat, muss er mit einem angemessen isolierten Stahlrohr „verrohrt“ werden (Durchmesser je nach Leitungsverlauf) (Abb. 12).

Stellen Sie sicher, dass der Anschluss an den gemauerten Schornstein ordnungsgemäß abgedichtet ist.



Wenn Rohre durch Holzdächer oder -Wände geführt werden, empfiehlt sich die Verwendung der hierzu vorgesehenen, im Handel erhältlichen Durchführungssets.

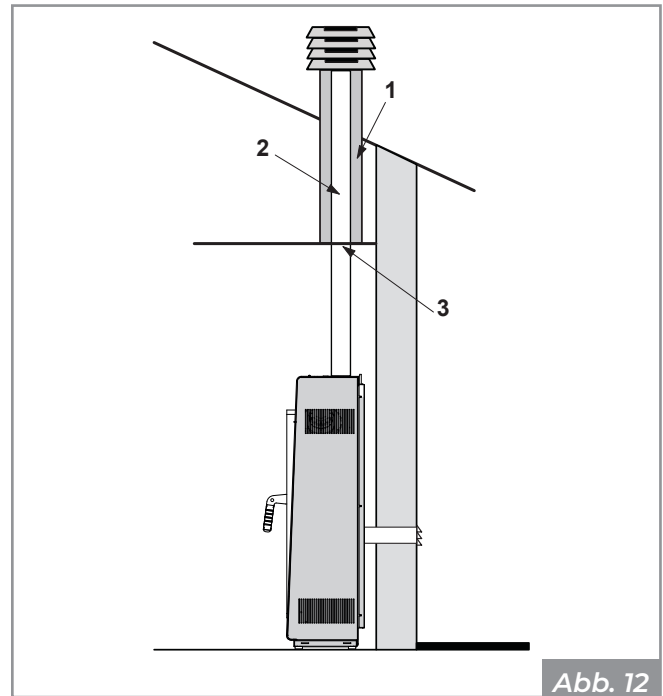


Abb. 12

- 1)** Nicht brennbares Material
- 2)** Stahlrohrleitung
- 3)** Schlusspanel

Als zusätzliche Sicherheitsmaßnahme ist ein Gewindeanschluss mit Verschlussdeckel "R" vorgesehen, um im unwahrscheinlichen Fall des Falles eine Kondensatabflussleitung anschließen zu können (Abb. 13).

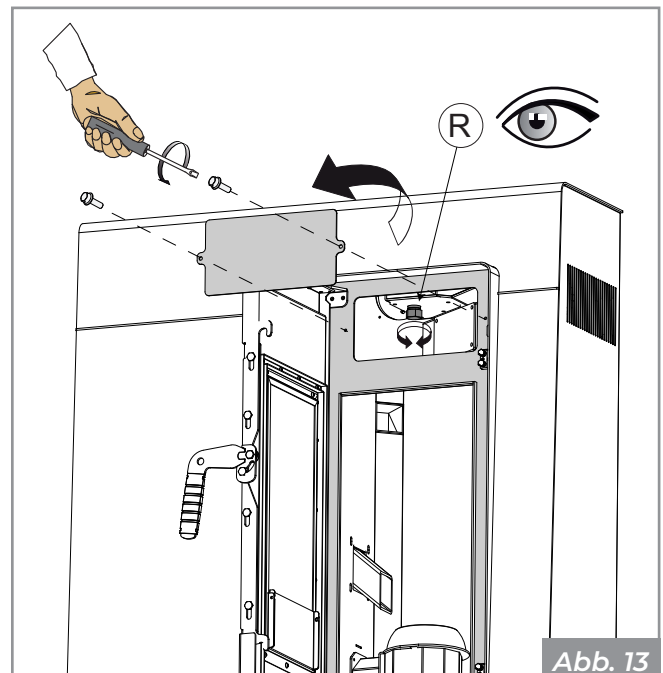


Abb. 13

5.7 Hinterer Rauchabzug

Der Ofen ist so konstruiert, dass das Rauchabzugsrohr von oben nach hinten umgebaut werden kann (**Abb.14-Abb. 15**).

Entfernen Sie die Rückwand (**A**), die hintere Inspektionskappe (**B**), die Rauchkappe (**C**) und den oberen Rauchstellring (**D**), indem Sie auf die Schrauben der einzelnen Komponenten

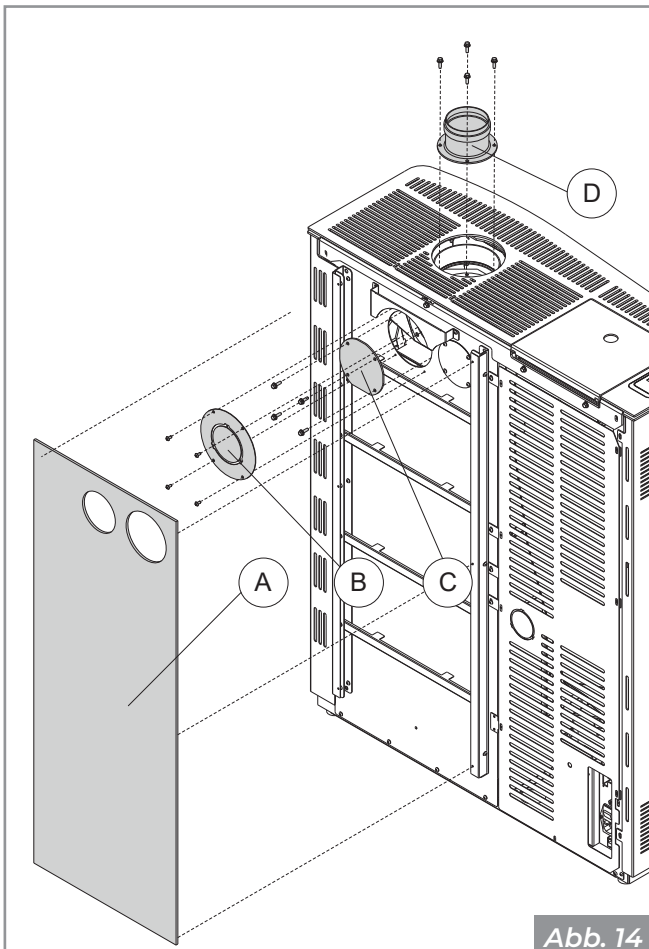


Abb. 14

einwirken.

- Bringen Sie die Rauchkappe (**C**) an der Oberseite des Ofens anstelle der vorherigen Position des oberen Rauchstellrings (**D**) an.
- Schließen Sie das obere Loch, indem Sie die ästhetische Kappe (**F**) mit den 6 mitgelieferten Muttern mit dem Stützring (**E**) verbinden. Richten Sie die Baugruppe mit der Oberseite aus, indem Sie die Muttern einstellen.
- Montieren Sie den oberen Rauchstellring (**D**) an der Rückseite des Ofens anstelle der vorherigen Position der Rauchkappe (**C**).
- Entfernen Sie den Vorschnitt aus der hinteren Inspektionskappe (**B**) und montieren Sie die Komponente in ihrer vorherigen Position.
- ES ist möglich, das Rauchrohr (**G**) an den Rauchstellring anzuschließen (**D**) (**Abb. 16**).

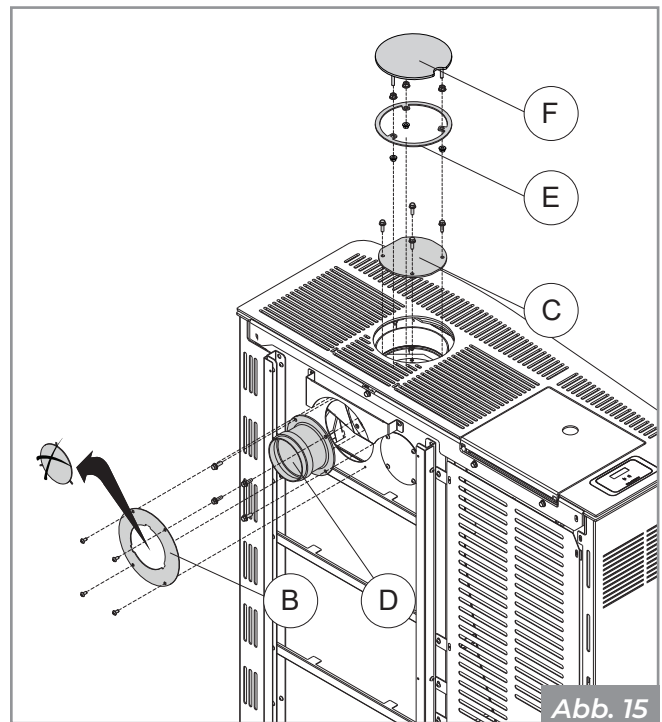


Abb. 15

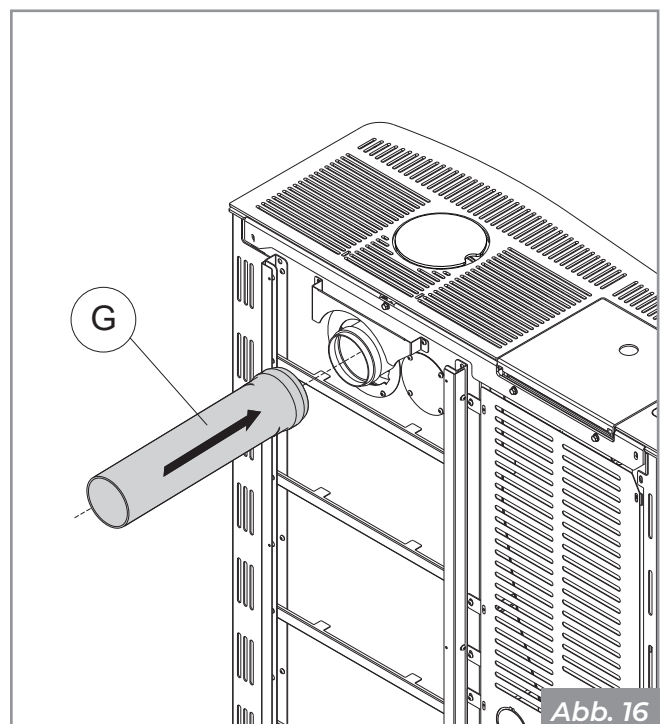


Abb. 16

6 INSTALLATION

6.1 Allgemeine Anmerkungen

In den folgenden Absätzen werden einige zu befolgende Anweisungen aufgeführt, um den maximalen Wirkungsgrad des erworbenen Produkts zu erhalten.



Die folgenden Anweisungen unterliegen jedenfalls der Beachtung eventueller, geltender Gesetze und nationaler, regionaler und lokaler Vorschriften des Installationslandes des Geräts.

6.2 Installations-Konfigurationen

Sie können den Ofen je nach Ihren Bedürfnissen auf verschiedene Weise installieren:

- **Koaxiales Rohr**
- **Einwandiges Rohr und Lufteinlass im Raum**
- **Einwandiges Rohr und Lufteinlass mit Anschluss nach außen**

6.2.1 Koaxiales Rohr

Es ist möglich, ein koaxiales Rohr für die Ableitung der Rauchgase und die gleichzeitige Ansaugung der Verbrennungsluft zu verwenden.

Um dies zu tun:

- Schließen Sie ein Koaxialrohr **(A)** an, da der Ofen bereits werkseitig für diese Art von Installation konfiguriert ist **(Abb. 17)**

Es liegt in der Verantwortung des Technikers, das Abgasrohr entsprechend der Einbausituation und dem Produkt zu dimensionieren, es wird jedoch empfohlen, bei einem koaxialen Rohr von 8/13 cm nicht mehr als 7 Äquivalentmeter zu verwenden.

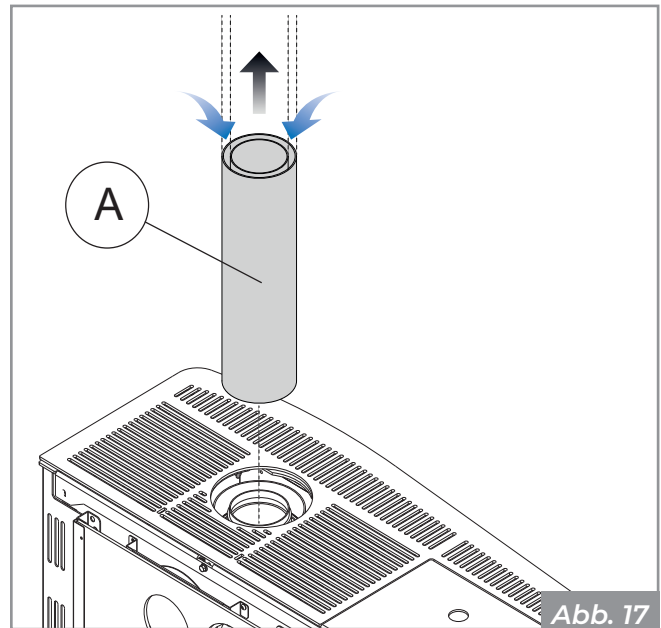


Abb. 17

6.2.2 Einwandiges Rohr und Lufteinlass im Raum

In diesem Fall wird die Verbrennungsluft aus dem Raum entnommen (**Abb. 18**).

Um dies zu tun:

- Entfernen Sie das koaxiale Rohr.
- Verbinden Sie den ästhetischen Stellring (A) mit dem Stützring (B) mit den 6 mitgelieferten Muttern und richten Sie die Baugruppe mit der Oberseite aus, indem Sie die Muttern einstellen.

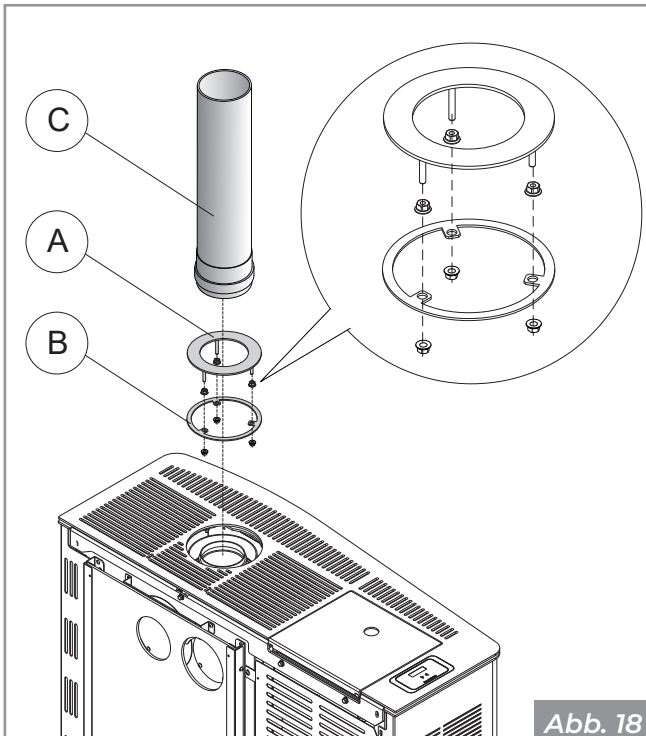


Abb. 18

- Schließen Sie das Rauchabzugsrohr (C) an.

6.2.3 Einwandiges Rohr und Lufteinlass mit Anschluss nach außen

In diesem Fall wird die Verbrennungsluft direkt von der Rückseite des Ofens von außen angesaugt.

Nachdem die Arbeiten im Abschnitt **Einwandiges Rohr und Lufteinlass im Raum** durchgeführt wurden:

- Öffnen Sie die Tür und wirken Sie auf die Schrauben, um die linke Seite zu entfernen (**A - Abb. 19**).
- Entfernen Sie den Verbrennungsluftanschluss-schlauch (B) und führen Sie an seiner Stelle den mitgelieferten 90°-Bogen (C) ein (**Abb. 20**).
- Entfernen Sie das vorgeschchnittene Blech (D) von der Rückwand. Schließen Sie den Verbrennungsluftschlauch (B) an den 90°-Bogen an, führen Sie ihn durch das freie Loch in der Rückwand und schließen Sie ihn dann an einen externen Lufteinlass an. Schließen Sie das Rauchabzugsrohr an (**F - Abb. 21**).
- Bringen Sie die linke Seite wieder an.

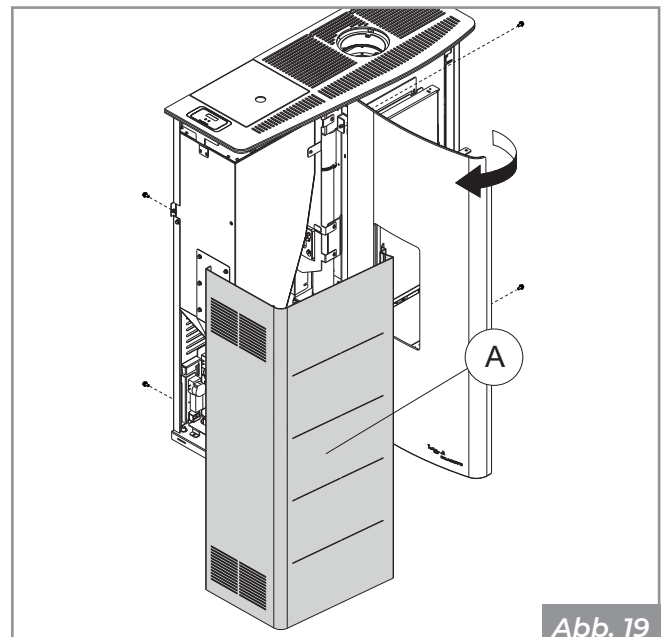


Abb. 19

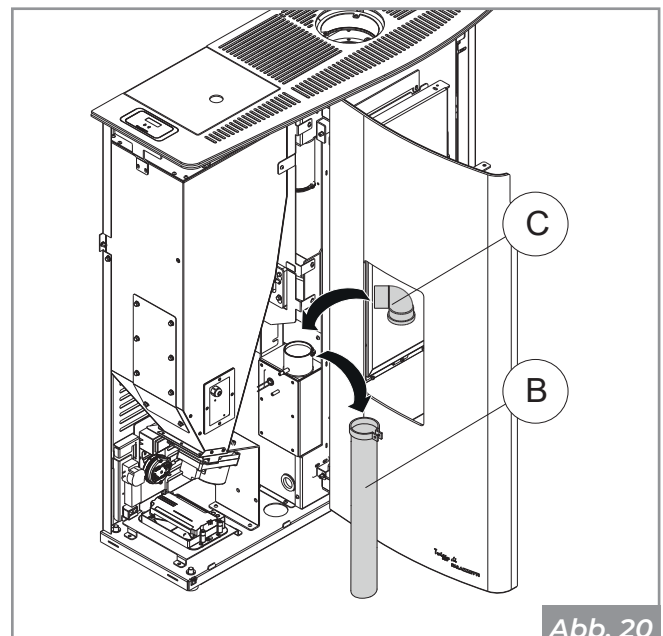


Abb. 20

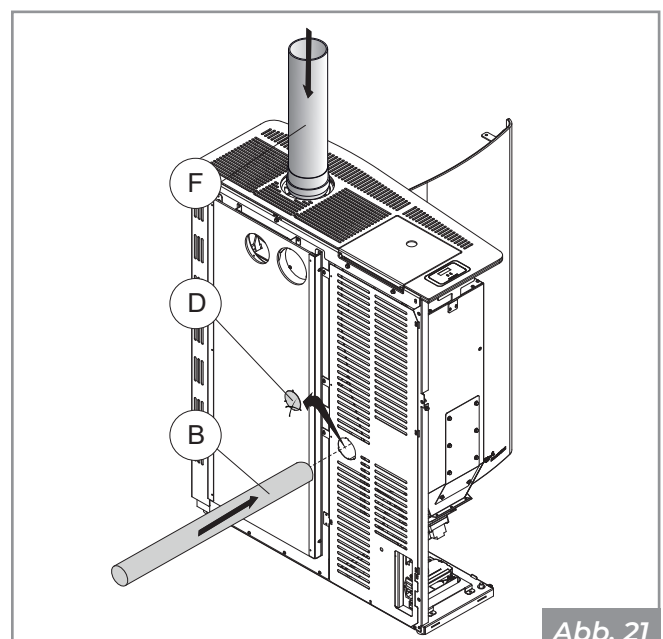


Abb. 21

6.3 Kanalisierte Luftzirkulation

Der Ofen ist für einen kanalisierten hinteren Warmluftanschluss ausgelegt.

Um den Ofen an das Kanalheizungssystem anzuschließen, ist es notwendig, die hintere Kappe (A) zu entfernen und das mitgelieferte Rohr mit 80 mm Durchmesser (B) zu installieren (Abb. 22).

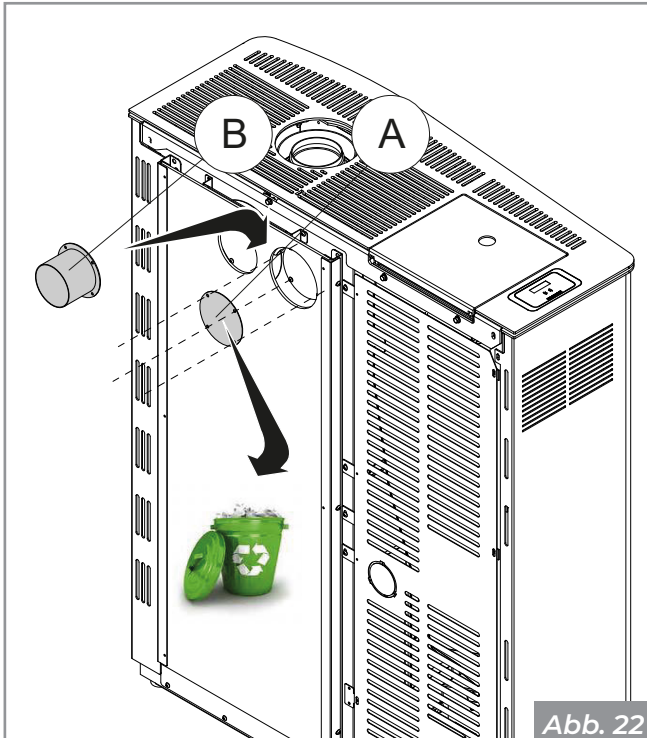


Abb. 22

Schließen Sie ein Rohr mit 80 mm Durchmesser auf der einen Seite an die Auftragsdüse und auf der anderen Seite an die Luftverteilungsdüse an. Mit einer Rohrschelle von 80 mm Durchmesser befestigen (Abb. 23).

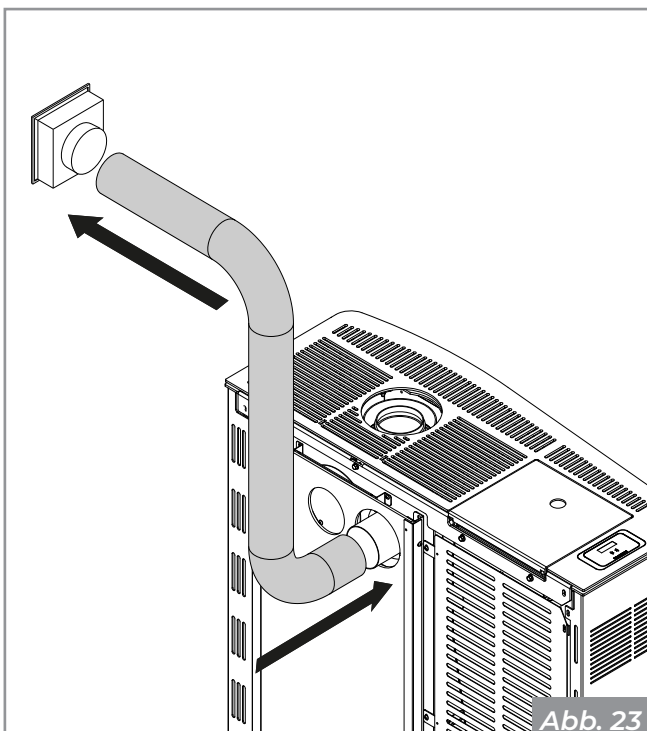


Abb. 23

Wenn der Ofen zum Beheizen von 2 oder mehr benachbarten Räumen verwendet wird, ist es wichtig, die Umluftumwälzung der Umgebungsluft zu fördern, um die Temperatur in den verschiedenen Räumen zu vereinheitlichen.



Verwenden Sie keine PVC-Rohre für die Kanalisierung

Entfernen Sie die Befestigungsschraube des Gitters, damit das untere Gitter in seine Führungen gleiten kann (Abb. 24).

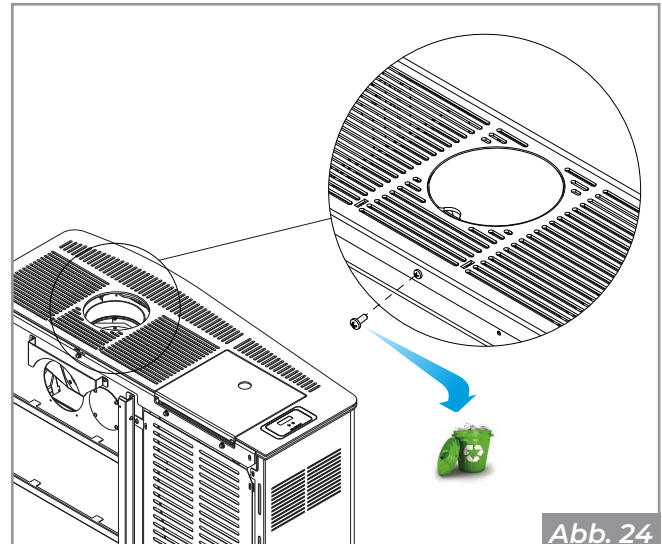


Abb. 24

Die heiße Luft tritt normalerweise durch das obere Gitter aus. Um die Luft durch das hintere Rohr leiten zu können, müssen daher die oberen Luftdurchlassschlitze geschlossen werden.

Verwenden Sie dann den mitgelieferten Inbuschlüssel und führen Sie ihn in den Schlitz am oberen Gitter ein. Durch Einwirkung darauf wird es möglich sein, den Heißluftstrom zu variieren (Abb. 25).

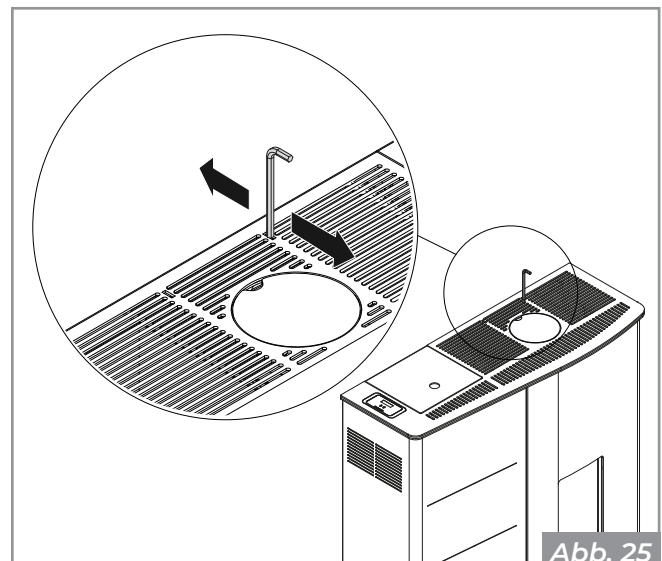


Abb. 25

6.3.1 Wahlschalter für Warmluftauslass

Der Warmluftauslass kann mit dem Inbusschlüssel gewählt werden:

- oben (**Abb. 26**);
- oben und hinten (**Abb. 27**).

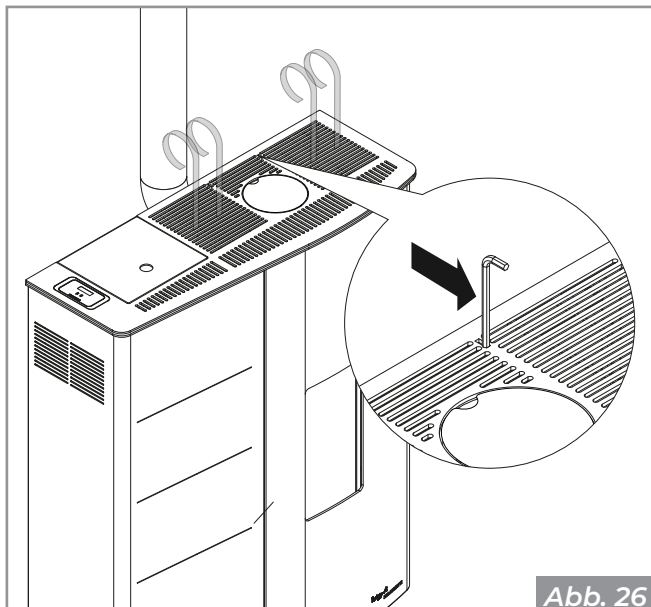


Abb. 26

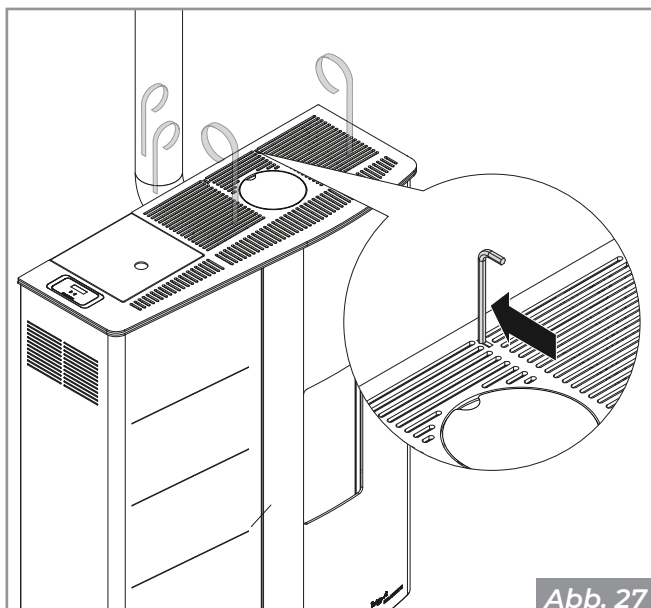


Abb. 27

6.4 Nivellierung des Geräts

Das Gerät muss mit Hilfe eines Blasenstabes mit Hilfe der Stellfüße nivelliert werden (**Abb. 28**).

A = Wasserwaage.

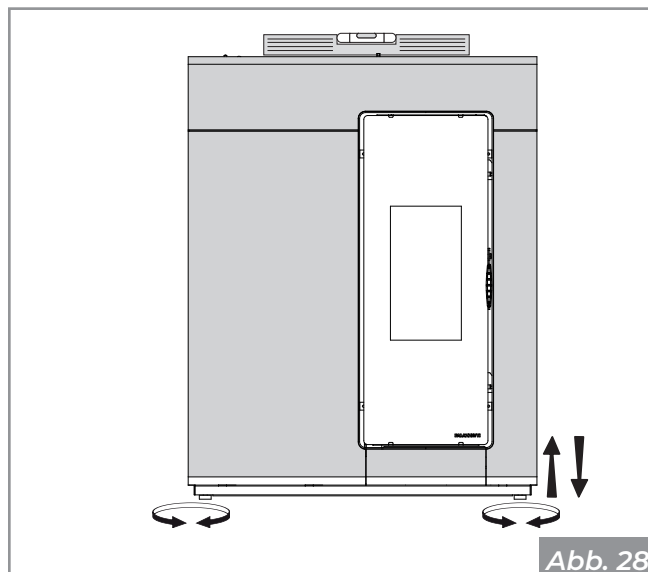


Abb. 28

6.5 Elektrischer Anschluss

Schließen Sie das Gerät einfach mit dem mitgelieferten Stecker an das Stromnetz an (**Abb. 29**).

Der elektrische Anschluss (Stecker) muss auch nach der Installation des Gerätes leicht zugänglich sein.



Wenn das Netzkabel beschädigt ist, muss es vom technischen Kundendienst oder von einem qualifizierten Techniker ausgetauscht werden, um jegliches Risiko zu vermeiden.

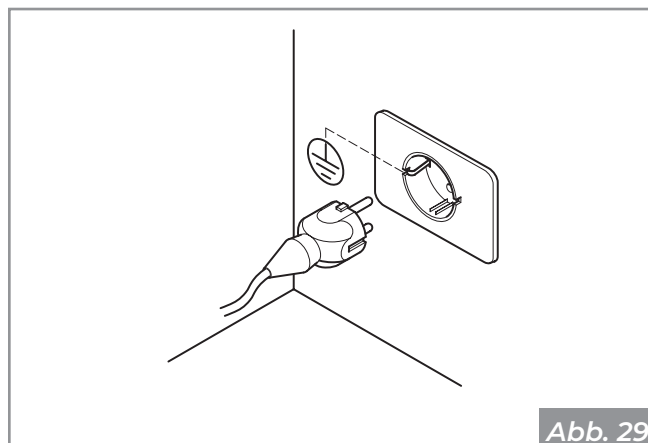


Abb. 29



Das System muss gemäß den geltenden Gesetzen mit einer Erdung und einem Differenzialschalter ausgestattet sein.



Der Rauchableitkanal muss einen eigenen Erdungsanschluss haben.

6.6 Verbrennungsoptimierung

Die optimale Verbrennung hängt von verschiedenen Faktoren ab (Art der Anlage, Betriebs- und Wartungsbedingungen, Art der Pellets, usw.)

Beim ersten Anzünden des Ofens kann die Verbrennung des Ofens optimiert werden.

Wenn am Ende der Verbrennung viele Rückstände in der Brennschale verbleiben, ist es grundsätzlich ratsam, die Verbrennungskonfigurationen zu ändern (ihren Wert zu erhöhen), bis die zufriedenstellendste Lösung gefunden ist.

Lesen Sie den **Abschnitt "Brennstoff"** im **Bedienerhandbuch und Funktionalität**.

7 ANFÄNGLICHE KONFIGURATION

Abhängig von der Art der Installation ist es notwendig, die ideale Konfiguration für einen korrekten Betrieb einzustellen.

Sie können zwischen zwei verschiedenen Konfigurationen wählen:

Beschreibung	Konfiguration
Raumsonde (Standard)	1
Externer Thermostat	2

7.1 Konfiguration 1 - Raumsonde

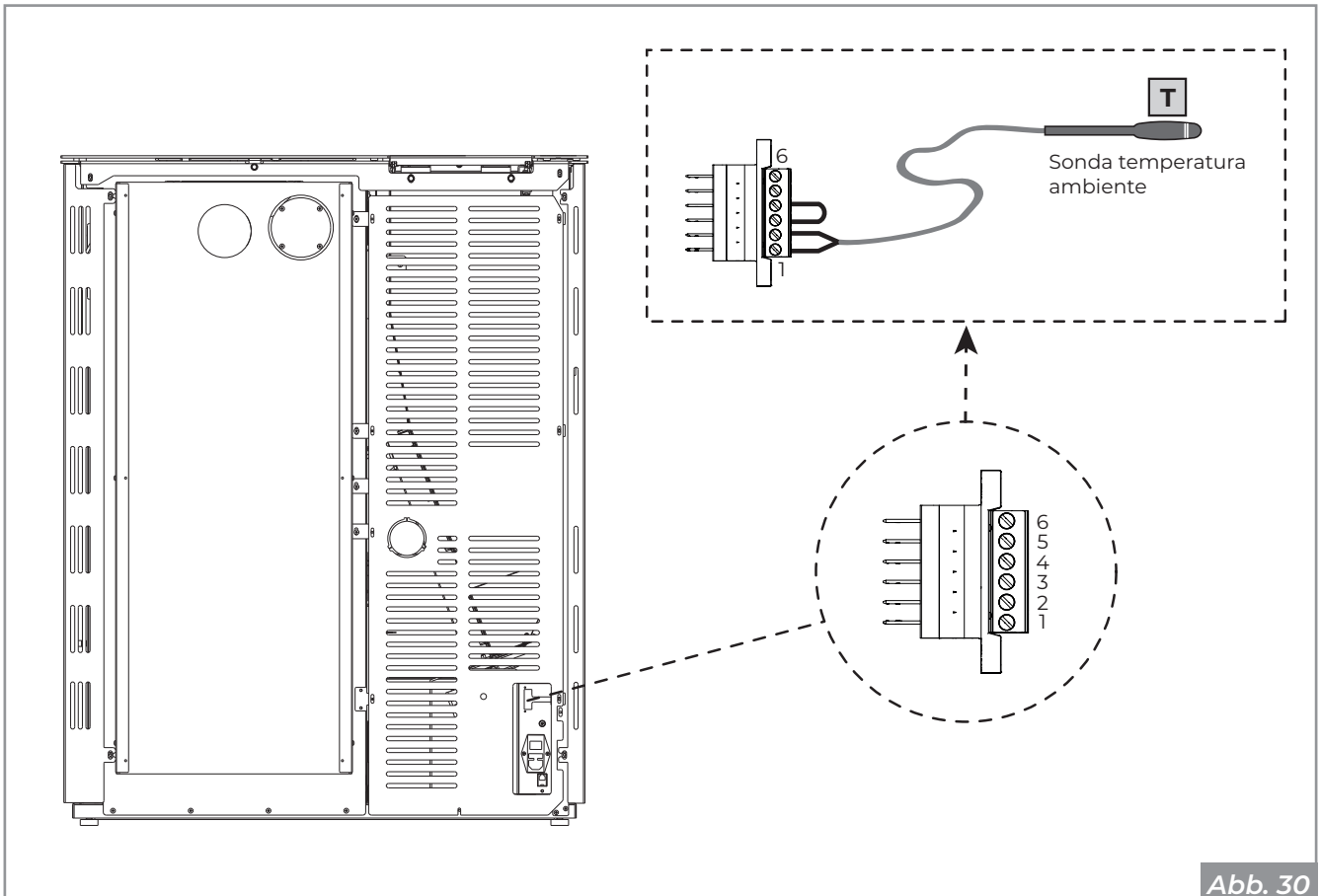


Abb. 30



Konfiguration 1 ist die Standardkonfiguration für dieses Gerät. In diesem Fall ist es nicht notwendig, irgendwelche Änderungen vorzunehmen.

Das Gerät verlässt das Werk mit der Raumsonde, der bereits an die Klemmen angeschlossen und auf der Rückseite positioniert ist (**Abb. 30**).

Es ist möglich, die Raumsonde in einem anderen Raum zu positionieren, um die gewünschte Raumtemperatur zu erfassen.

Stellen Sie Konfiguration 1 ein, um das Gerät manuell oder im programmierten Modus ein- und auszuschalten.

Das Gerät moduliert die Leistung in Abhängigkeit von der Raumtemperatur, die von der Raumsonde an Bord des Ofens selbst abgelesen wird.



Es ist möglich, die „Öko-Modus“-Funktion einzustellen, damit das Gerät je nach eingestellter Raumtemperatur aus- oder wieder eingeschaltet wird.

Die Frostschutzfunktion kann auch in dieser Konfiguration aktiviert werden.



Es ist wichtig zu überprüfen, ob das Gerät in **Konfiguration 1** eingestellt ist.

7.2 Konfiguration 2 - Raumthermostat

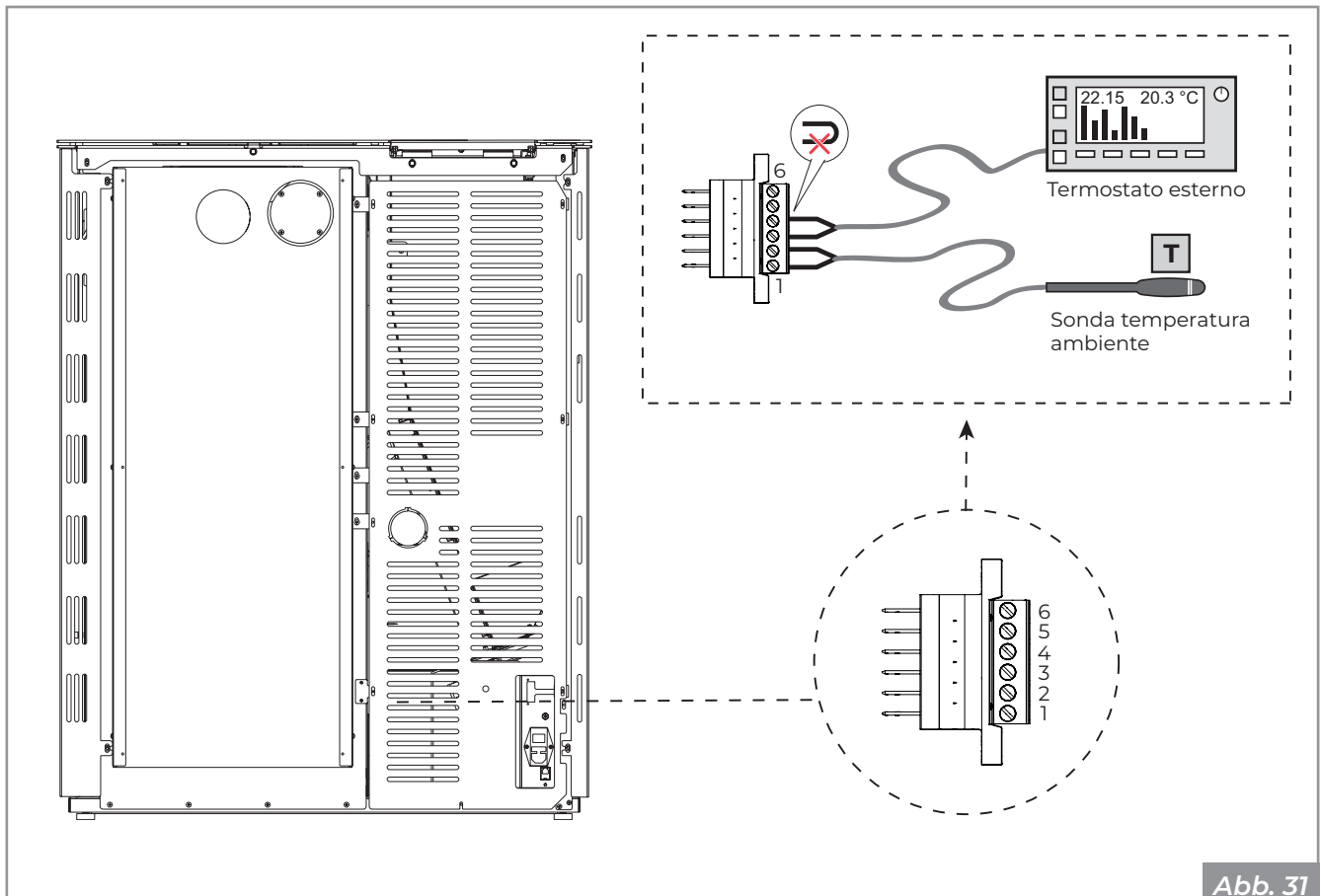


Abb. 31

In der Konfiguration 2 wird das Gerät durch ein externes Thermostat (oder Thermostat-Zeitschaltuhr) (nicht mitgeliefert) gesteuert, welches das Gerät je nach eingestellter Temperatur ein- und ausschaltet (**Abb. 31**).

Wenn die Temperatur zufriedenstellend ist, öffnet das Thermostat den Kreislauf und schaltet den Ofen aus. Der Heizofen schaltet sich automatisch wieder ein, wenn die Temperatur unter den am Außenthermostat eingestellten Wert fällt (geschlossener Kreislauf).

Diese Konfiguration kann auch verwendet werden, um das Gerät manuell oder im programmierten Modus (mit aktiver Zeitschaltuhr-Funktion) ohne die Hilfe eines externen Thermostaten ein- und auszuschalten; dazu ist es erforderlich, eine Brücke zwischen den beiden Klemmen zu setzen.



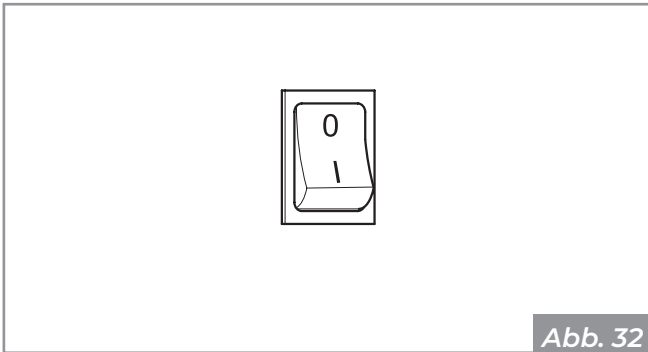
In dieser Konfiguration schaltet sich das Gerät aus, wenn der externe Thermostat zufrieden ist, oder er moduliert die Leistung (um den Verbrauch auf ein Minimum zu beschränken), wenn die eingestellte Wassertemperatur erreicht ist.



Wenn das Thermostat eine stündliche Programmierung erlaubt, ist es ratsam, die Zeitschaltuhr des Geräts zu deaktivieren, indem man sie auf OFF stellt, um eine Überlappung der Betriebszeitbänder zu vermeiden.

7.3 Erste Inbetriebnahme

Schließen Sie das Gerät an die Stromversorgung an, stellen Sie den Zündschalter auf der Rückseite des Geräts auf "I".



Wenn der Anschluss korrekt ist, gibt das Gerät eine Reihe von intermittierenden Signaltönen ab und die Anzeige leuchtet auf.



Achten Sie darauf, das Bedienfeld nicht zu berühren, wenn das Gerät mit Strom versorgt wird.



Um den Ofen korrekt zu konfigurieren, lesen Sie den Abschnitt "Grundeinstellungen" im beigefügten **Bedienhandbuch** und **Funktionalität**.

8 WARTUNG

Die Wartungsarbeiten müssen von einem autorisierten technischen Kundendienst ausgeführt werden.

Vor jeglichem Wartungseingriff müssen folgende Sicherheitsmaßnahmen getroffen werden:

- Sicherstellen, dass alle Teile des Geräts erkaltet sind.
- Sicherstellen, dass die Asche vollständig gelöscht ist.
- Es muss die persönliche Schutzausrüstung getragen werden, wie von Richtlinie 89/391/EWG vorgesehen.
- Sicherstellen, dass der Hauptschalter ausgeschaltet ist.
- Sicherstellen, dass das Netzteil nicht versehentlich reaktiviert werden kann. Den Stecker aus der Steckdose ziehen.
- Immer für die Wartung geeignete Ausrüstung verwenden.
- Nach Abschluss der Wartungs- oder Reparaturarbeiten sind vor der Wiederinbetriebnahme alle Schutzvorrichtungen wieder zu installieren und alle Sicherheitseinrichtungen zu reaktivieren.

8.1 Wartung des Rauchabzugsystems

Mindestens einmal pro Jahr oder alle 40 Tonnen verbrannter Pellets.

Wenn horizontale Abschnitte vorhanden sind, müssen Asche- und Rußablagerungen überprüft und entfernt werden, bevor sie den Durchgang des Rauchs blockieren.

Wenn das Gerät nicht oder nicht ordnungsgemäß gereinigt wird, kann es zu Fehlfunktionen kommen:

- Schlechte Verbrennung;
- Schwärzung des Glases;
- Verstopfung der Kohlebeckens durch Ansammlung von Asche und Pellets;
- Ablagerung von Asche und übermäßige Ablagerungen auf dem Wärmetauscher mit daraus resultierender schlechter Leistung.

8.2 Wartung des Geräts

Mindestens einmal im Jahr oder jedes Mal, wenn das Gerät die Anfrage nach Wartung anzeigt.

Bei den Wartungsarbeiten muss der Techniker wie folgt vorgehen:

- eine gründliche und vollständige Reinigung des Rauchzyklus durchführen;
- den Zustand und die Funktionstüchtigkeit aller Dichtungen kontrollieren;
- den Zustand und die Reinigung aller inneren Komponenten kontrollieren;
- die Dichtung und die Reinigung der Befestigung des Rauchabzugs kontrollieren;
- eventuelle Pelletrückstände im Behälter entfernen;
- Sicherstellen, dass sich keine Pellets oder Pelletrückstände im Einbauraum des Geräts vorhanden sind;
- Überprüfen, ob das Gerät ordnungsgemäß funktioniert;
- Eventuelle Meldungen und Alarme zurücksetzen.

8.3 Reinigungs- und Wartungsprogramm

8.3.1 Benutzer

	BEI JEDER ZÜNDUNG	JEDE WOCHE	1 MONAT	1 JAHR (*)
Brennschale	X			
Aschenlade/-Fach		X		
Glas		X		
Kessel			X	
Rauchsammler				X

8.3.2 Lizenziertes Kundendienstzentrum

	1 JAHR (*)
Tür- und Kohlenbeckendichtungen	X
Rauchabzugskanal	X
Ventilatoren	X

(a) Mindestens einmal pro Jahr oder alle 4000 kg verbranntes Brennmaterial.

8.4 Reinigung des Rauchabzugskanals

Mindestens einmal pro Saison ist es notwendig, die Frontkappe des Ofens zu entfernen und den Ascheauffangdeckel abzunehmen und den Rauchsammler mit einem Aschenbecher und einer Bürste zu reinigen. Dazu ist es notwendig, die Tür zu öffnen, Zugang zum Fach zu erhalten, indem die beiden Inspektionsklappen wie in der Abbildung gezeigt entfernt werden (**Abb. 33 - Abb. 34 - Abb. 35**).



Die Wartung stellt keine besonderen Probleme dar und muss in Übereinstimmung mit den Anforderungen des Technischen Datenblattes durchgeführt werden. Für das TWIG-GY-Modell muss, um Haltbarkeit, Wartung und Reinigung zu gewährleisten, die Struktur des Abfuhrkreislaufs des Verbrennungsprodukts im Ofen und das Vorhandensein eines Rußauffangraums im Inneren des Ofens berücksichtigt werden. Wartung und Reinigung müssen in Übereinstimmung mit den im Technischen Datenblatt enthaltenen spezifischen Bestimmungen durchgeführt werden. Die Dichtungen müssen, falls erforderlich, auf der Ebene der Zugangsklappen zum Verbrennungsproduktkreislauf ausgetauscht werden.



Mögliche Verfärbungen des Türinnenrahms sind auf Verbrennungstemperaturen und Asche zurückzuführen und schließen einen normalen Betrieb des Ofens nicht aus.

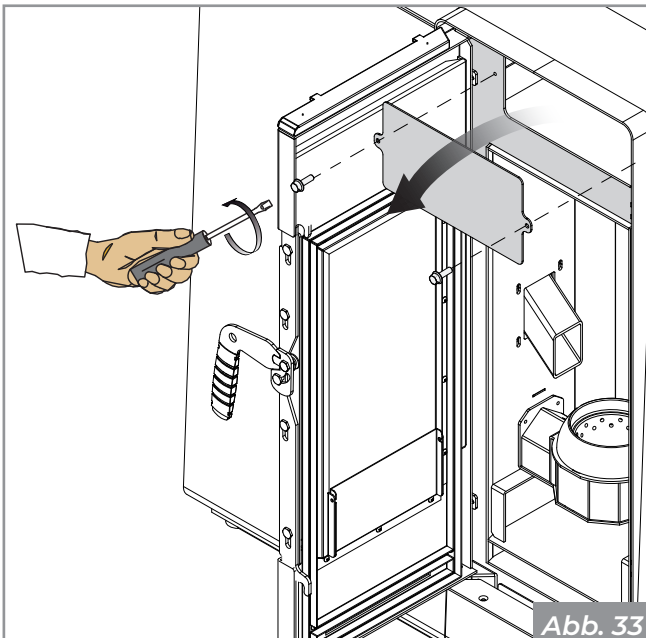


Abb. 33

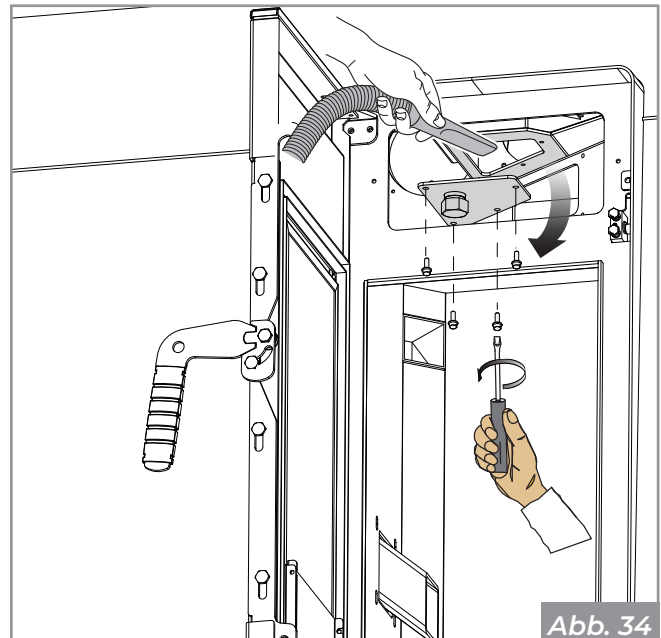


Abb. 34

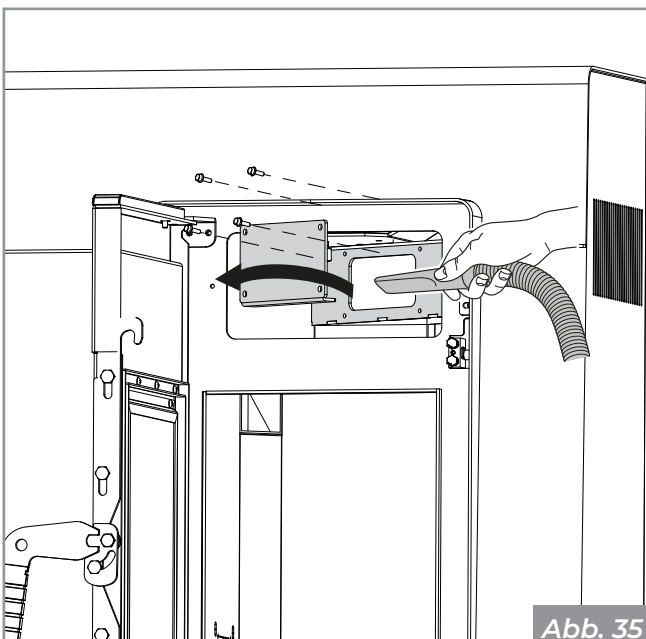


Abb. 35

Die Bilder sind rein indikativ

9 VERSCHROTTUNG UND ENTSORGUNG

Die Verschrottung und Entsorgung des Geräts liegen in der alleinigen Verantwortung des Eigentümers, der in Übereinstimmung mit den in seinem Land geltenden Gesetzen bezüglich Sicherheit, Respekt und Schutz der Umwelt handeln muss.

Die Demontage und die Entsorgung können auch Dritten anvertraut werden, unter der Voraussetzung, dass immer Firmen beauftragt werden, die für die Wiederverwertung und die Beseitigung der betreffenden Materialien autorisiert sind.



Halten Sie sich immer und jedenfalls an die geltenden Vorschriften des Landes, in dem gearbeitet wird, bezüglich der Entsorgung der Materialien und eventuell des Entsorgungsberichts.



Alle Vorgänge der Demontage für die Verschrottung müssen bei stillstehendem Ofen mit abgetrennter Stromversorgung erfolgen.

- Entfernen Sie alle elektrischen Teile.
- die Akkumulatoren in den Platinen trennen.
- Verschrotten Sie die Struktur des Geräts durch autorisierte Unternehmen.



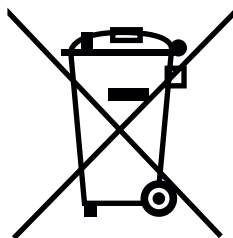
Das Zurücklassen des Geräts an zugänglichen Stellen ist eine ernste Gefahr für Mensch und Tier.

Die getrennte Entsorgung des Produkts ermöglicht es, mögliche negative Folgen für Umwelt und Gesundheit zu vermeiden und die Materialien, aus denen es besteht, zurückzugewinnen, um eine bedeutende Energie- und Ressourceneinsparung zu erzielen.

Für eventuelle Schäden an Personen und Tieren haftet immer der Eigentümer. Zum Zeitpunkt der Verschrottung müssen die CE-Kennzeichnung, dieses Handbuch und die anderen Unterlagen bezüglich dieses Gerätes zerstört werden.

Das Symbol des durchgestrichenen Abfallbehälters auf dem Etikett des Geräts weist darauf hin, dass das Produkt am Ende seiner Nutzungsdauer getrennt von anderen Abfällen entsorgt werden muss.

Gemäß Art.13 des italienischen gesetzesvertretenden Dekrets Nr.151 vom 25. Juli 2005 zur Umsetzung der Richtlinie 2002/96/EG vom 23. Februar 2003 über Elektro- und Elektronik-Altgeräte im Zusammenhang mit Maßnahmen und Verfahren zur Vermeidung der Entstehung von Elektro- und Elektronik-Altgeräten, mit der Bezeichnung WEEE, welche die Wiederverwendung, das Recycling und andere Formen der Verwertung fördern, um die zur Entsorgung zu entsendende Menge zu reduzieren und die Eingriffe der am Lebenszyklus dieser Produkte beteiligten Parteien zu verbessern.



INDEX

1 INTRODUCTION	92
1.1 Symboles utilisés	92
1.2 Destination d'emploi	92
1.3 Objet et contenu du manuel	92
1.4 Conservation du manuel	92
1.5 Mise à jour du manuel	92
1.6 Généralités	92
1.7 Conformité	93
1.8 Responsabilité du fabricant	93
1.9 Assistance technique et entretien	94
1.10 Pièces détachées	94
1.11 Plaque signalétique	94
1.12 Livraison de l'appareil	94
2 AVERTISSEMENTS POUR LA SÉCURITÉ	95
2.1 Avertissements pour l'installateur	95
2.2 Avertissements pour les techniciens préposés à la maintenance	96
2.3 Avertissements pour l'utilisateur	96
3 CARACTÉRISTIQUES DU COMBUSTIBLE	99
3.1 Caractéristiques du combustible	99
3.2 Stockage des granulés de bois	99
4 MANUTENTION ET TRANSPORT	99
4.1 Enlèvement de la palette de transport	100
4.2 Transport	100
4.3 Contrôle du plan d'appui	100
5 PRÉPARATION DU LIEU D'INSTALLATION	101
5.1 Considérations générales	101
5.2 Précautions pour la sécurité	101
5.3 Lieu d'installation	101
5.4 Air de combustion	101
5.5 Raccord fumée	103
5.6 Évacuation sur le toit à travers un conduit de cheminée traditionnel	103
5.7 Évacuation fumée arrière	105

6	INSTALLATION	106
6.1	Considérations générales	106
6.2	Configurations d'installation	106
6.3	Circulation de l'air canalisé	108
6.4	Mise à niveau de l'appareil	109
6.5	Branchement électrique	109
6.6	Optimisation de la combustion	110
7	CONFIGURATION INITIALE	110
7.1	Configuration 1 - Sonde ambiante	111
7.2	Configuration 2 - Thermostat ambiant	112
7.3	Premier démarrage	113
8	MAINTENANCE	114
8.1	Maintenance du système d'évacuation de la fumée	114
8.2	Maintenance de l'appareil	114
8.3	Programme de nettoyage et d'entretien	115
8.4	Nettoyage conduit d'évacuation de la fumée	116
9	DÉMOLITION ET ÉLIMINATION	117

1 INTRODUCTION

Les appareils de chauffage Palazzetti sont fabriqués et testés en suivant les prescriptions de sécurité indiquées dans les directives européennes de référence.

L'impression, la traduction et la reproduction même partielle du présent manuel dépendent de l'autorisation de l'entreprise Palazzetti. Les informations techniques, les représentations graphiques et les caractéristiques présentes dans ce manuel ne peuvent pas être divulguées.

Ne pas travailler si toutes les informations indiquées dans le manuel n'ont pas été bien comprises ; en cas de doute, toujours demander la consultation ou l'intervention du personnel spécialisé Palazzetti.

Palazzetti se réserve le droit de modifier les spécifications et les caractéristiques techniques et/ou fonctionnelles du produit à tout moment sans préavis.

1.1 Symboles utilisés

Dans le présent manuel, les points importants sont mis en évidence avec les symboles suivants :



INDICATION : Indications concernant l'utilisation correcte de l'appareil et les responsabilités des préposés.



ATTENTION : Point exprimant une remarque particulièrement importante.



DANGER : Ce symbole indique une remarque sur un comportement à adopter pour prévenir des accidents ou des dommages matériels.

1.2 Destination d'emploi



L'appareil, objet de ce manuel, est un poêle pour le chauffage domestique, alimenté exclusivement avec des granulés de bois (pellet) par chargement automatique.



L'appareil ne doit fonctionner qu'avec la porte du foyer fermée.

La destination d'emploi indiquée est valable uniquement pour des appareils en parfait état du point de vue structurel, mécanique et de pose.

1.3 Objet et contenu du manuel

Le but de ce manuel est de fournir les règles fondamentales et de base pour l'installation correcte de l'appareil.

Le respect scrupuleux des indications qui y figurent garantit un haut degré de sécurité et de productivité de l'appareil.

1.4 Conservation du manuel

Conservation et consultation

Le manuel doit être conservé avec soin et toujours être disponible pour pouvoir être consulté, tant par l'utilisateur que par les personnes chargées du montage et de la maintenance.

Le manuel d'installation fait partie intégrante de l'appareil.

Perte ou détérioration

Si nécessaire, demander un autre exemplaire à Palazzetti.

Cession de l'appareil

En cas de cession de l'appareil, l'utilisation doit également remettre le présent manuel au nouvel acquéreur.

1.5 Mise à jour du manuel

Ce manuel représente l'état de la technique au moment de l'émission sur le marché de l'appareil.

Les produits déjà présents sur le marché, avec la documentation technique afférente, ne seront pas considérés par Palazzetti comme défectueux ou inadéquats suite à d'éventuelles modifications, adaptations ou à l'application de nouvelles technologies sur des produits nouvellement commercialisés.

1.6 Généralités

Les indications rapportées dans ce manuel ont une valeur générale ; elles doivent dans tous les cas respecter toutes les normes prévues par la loi locale, nationale et européenne en vigueur dans le pays où l'appareil est installé.

Informations

En cas d'échange d'informations avec le Fabricant de l'appareil, se référer au numéro de série et aux données d'identification indiquées sur la plaque signalétique.

En cas de problème, contacter le revendeur ou un technicien qualifié autorisé par le fabricant ; en cas de réparation, demander l'utilisation de pièces de rechange d'origine.

Vérifier et nettoyer périodiquement le conduit d'évacuation de la fumée (raccordement au conduit de la cheminée).

Le poêle à granulés n'est pas un appareil de cuisson.

Conserver ce mode d'emploi, qui fera partie intégrante du poêle pendant toute la durée de vie utile du poêle. Si le poêle est vendu ou transféré à un autre utilisateur, s'assurer que le mode d'emploi accompagne toujours le produit.

En cas de perte, contacter le fabricant ou le revendeur agréé pour en obtenir une copie.

Maintenance

Les opérations de maintenance doivent être effectuées par un personnel qualifié et autorisé à intervenir sur l'appareil auquel ce manuel se réfère.

Responsabilités des travaux d'installation

La responsabilité des travaux exécutés pour l'installation de l'appareil ne peut pas être considérée à la charge de la société Palazzetti ; en effet, celle-ci est et reste à la charge de l'installateur qui est tenu d'effectuer les contrôles relatifs au conduit d'évacuation de la fumée, à la prise d'air et de vérifier que les solutions d'installation proposées sont appropriées.

1.7 Conformité

Les appareils couverts par ce manuel sont conformes aux dispositions législatives des directives communautaires suivantes :

2014/30/UE : Directive sur la compatibilité électromagnétique

2014/35/UE : Directive Basse Tension

2017/2102/UE : Directive RoHS

2009/125/CE : Directive sur la Conception écocompatibilité

2014/53/UE : Directive RED (Radio Equipment Directive)

RÈGLEMENT (UE) N. 305/2011 (CPR)

RÈGLEMENT (UE) 2015/1185 (ECODESIGN)

Les normes harmonisées et/ou les règlements suivants ont été appliqués :

EMCD :

- EN 55014-1:2017

- EN 61000-3-2:2015

- EN 61000-3-3:2014 / EC:2016

- EN 55014-2:2015

EMF :

- EN 62233:2008 / EC:2008

LVD :

- EN 60335-1:2013 / EC:2014 / A11:2015 / A13:2017

- EN 60335-2-102:2007 / A1:2011

CPR :

- EN 14785:2006

1.8 Responsabilité du fabricant



Avec la livraison du présent manuel, Palazzetti décline toute responsabilité, aussi bien civile que pénale, directe ou indirecte, due à :

- installation non-conforme aux réglementations en vigueur dans le pays et aux directives de sécurité ;
- non-respect partiel ou total des instructions contenues dans le manuel ;
- installation effectuée par du personnel non qualifié et/ou non formé ;
- utilisation non conforme aux directives de sécurité ;
- modifications et/ou réparations non autorisées par le fabricant effectuées sur l'appareil ;
- entretien insuffisant ;
- événements exceptionnels.

1.9 Assistance technique et entretien

Palazzetti met à disposition un réseau dense de centres d'assistance avec des techniciens spécialisés, formés et préparés.

Le siège central et notre réseau de vente sont à votre disposition pour vous orienter au centre d'assistance autorisé le plus proche.

1.10 Pièces détachées

Utiliser exclusivement des pièces de rechange originales.

Ne pas attendre que les composants soient détériorés par leur utilisation pour les remplacer.

Remplacer un composant usagé avant la rupture favorise la prévention des accidents dérivants d'incidents causés précisément par la rupture soudaine des composants qui pourrait provoquer de graves dommages aux personnes et aux choses.

1.11 Plaque signalétique

La plaque signalétique (A) est située sur la partie arrière du poêle (Fig. 1) et elle indique toutes les données caractéristiques de l'appareil, y compris les données du Fabricant, le numéro de série et la marque **CE**.

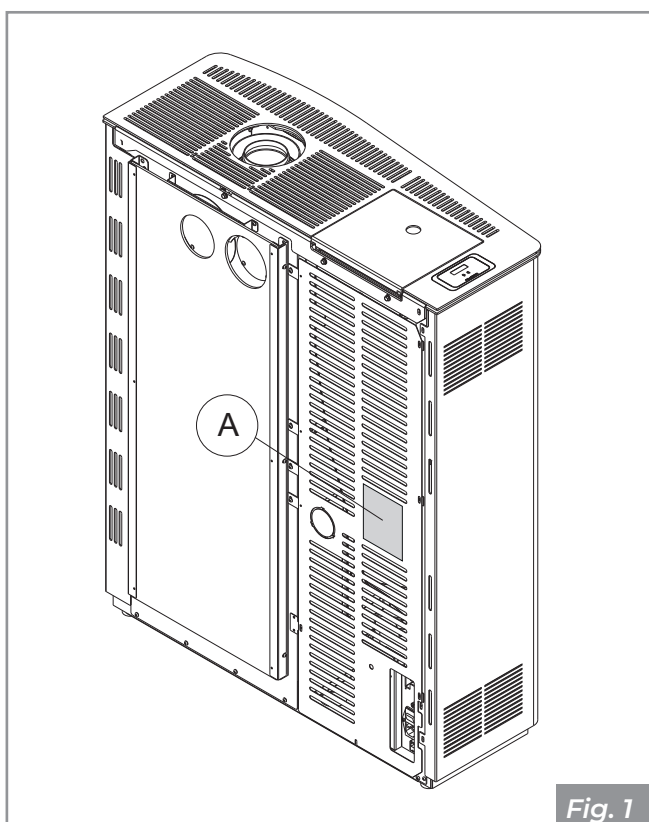


Fig. 1

Le numéro de série doit toujours être indiqué dans toute demande concernant l'appareil.

1.12 Livraison de l'appareil

L'appareil est livré parfaitement emballé et fixé à une palette en bois permettant de le déplacer avec des chariots élévateurs et/ou d'autres systèmes.



Le matériel suivant est joint à l'intérieur de l'appareil :

- manuel d'utilisation, d'installation et d'entretien ;
- livret du Produit ;
- étiquette code-barres ;
- livret de l'afficheur ;

2 AVERTISSEMENTS POUR LA SÉCURITÉ

2.1 Avertissements pour l'installateur

Respecter les consignes indiquées dans le présent manuel.



Les instructions de montage et de démontage de l'appareil sont réservées aux techniciens spécialisés.

L'installation, l'utilisation et la maintenance du produit doivent être effectués conformément aux instructions du fabricant et dans le respect de la réglementation. Le non-respect des instructions données et les opérations incorrectes peuvent entraîner des situations dangereuses, des dommages aux biens, aux personnes et aux animaux, des problèmes de santé ou des dysfonctionnements.

L'installation, le raccordement électrique, le contrôle du fonctionnement et la maintenance ne doivent être effectués que par un personnel autorisé et qualifié.

L'installation et la maintenance du produit doivent être effectués uniquement par du personnel qualifié ayant une connaissance appropriée du produit. Utiliser uniquement les pièces de rechange d'origine recommandées par le fabricant.

La responsabilité des travaux effectués dans l'espace où se trouve l'appareil est et reste celle de l'utilisateur ; ce dernier est également chargé d'effectuer les contrôles relatifs aux solutions d'installation proposées.

L'utilisateur doit respecter tous les règlements de sécurité locaux, nationaux et européens.

L'appareil devra être installé sur des planchers ayant une capacité portante appropriée.



Vérifier que les prédispositions du conduit de fumée et de l'arrivée d'air soient conformes au type d'installation.

Ne pas effectuer de branchements électriques volants avec des câbles provisoires ou non isolés.

Vérifier que la mise à la terre de l'installation électrique est suffisante.

Avant de commencer les phases de montage ou de démontage de l'appareil, l'installateur doit respecter les précautions de sécurité prévues par la loi et en particulier :

- il ne doit pas intervenir quand les conditions sont défavorables ;
- il doit effectuer le travail dans de parfaites conditions psychophysiques et vérifier que les équipements de protection individuelle sont intègres et en parfait état de marche ;
- il doit porter des gants et des chaussures de protection ;
- il doit utiliser des outils munis d'une isolation électrique ;
- il doit s'assurer que la zone concernée par les phases de montage/démontage est libre de tout obstacle.

Installer le produit dans des pièces qui ne sont pas exposées au risque d'incendie et qui sont équipées de tous les services tels que l'alimentation électrique (air et électricité) et les évacuations pour la fumée.

Évaluer les conditions statiques du sol sur lequel le poids du produit va graviter et fournir une isolation adéquate s'il est fait de matériau inflammable (par exemple, bois, moquette, plastique).

Pièces électriques sous tension : alimenter le produit seulement après avoir terminé son assemblage.

2.2 Avertissements pour les techniciens préposés à la maintenance

Les opérations de maintenance doivent être effectuées exclusivement par un personnel autorisé et qualifié.

Respecter les consignes indiquées dans le présent manuel.

Toujours utiliser les équipements de protection individuelle et les autres moyens de protection.

Avant de commencer toute opération de maintenance, vérifier que l'appareil ait refroidi s'il a été utilisé auparavant.

Si un seul des dispositifs de sécurité ne fonctionne pas, l'appareil devra être considéré comme non fonctionnant.

Débrancher l'appareil du réseau électrique avant d'effectuer toute opération de maintenance.

Débrancher l'appareil du courant électrique avant d'intervenir sur les parties électriques, électroniques, sur les connecteurs et sur les parties en mouvement (systèmes de chargement des granulés, systèmes automatiques de nettoyage du brasier, etc.).

2.3 Avertissements pour l'utilisateur

Pour une utilisation correcte du produit et des équipements électroniques qui y sont connectés et pour prévenir les accidents, les instructions données dans ce manuel doivent toujours être respectées.

L'appareil présente des surfaces extérieures particulièrement chaudes (porte, poignée, verre, tubes d'évacuation de la fumée, etc.). Il est donc nécessaire d'éviter d'entrer en contact avec ces pièces sans vêtements de protection adéquats ou sans moyens appropriés, tels que des gants de protection thermique ou des systèmes d'actionnement de type « poignée froide ».

Pour cette raison, il est recommandé d'être extrêmement attentif pendant le fonctionnement, en particulier :



Ne pas toucher et ne pas s'approcher de la vitre du foyer, risque de brûlures ; ne pas regarder la flamme de façon trop prolongée.



Ne pas poser de linge directement sur l'appareil pour le faire sécher : risque d'incendie.



- ne pas toucher le conduit de fumée ;
- n'effectuer aucun nettoyage d'aucune sorte ;
- ne pas vider les cendres ;
- ne pas ouvrir la porte du foyer ;
- ne pas ouvrir le tiroir à cendres (si prévu).

L'appareil peut être utilisé par des enfants âgés d'au moins 8 ans et par des personnes ayant des capacités physiques, sensorielles ou mentales réduites ou sans expérience ou sans les connaissances nécessaires, à condition qu'ils soient surveillés ou après que ces personnes aient reçu des instructions relatives à l'usage sûr de l'appareil et à la compréhension des dangers afférents. Les enfants ne doivent pas jouer avec l'appareil. Le nettoyage qui doit être effectué par l'utilisateur ne doit pas être confiés à des enfants sans surveillance.

Avant toute intervention, l'utilisateur ou quiconque s'apprête à intervenir sur l'appareil devra avoir lu et compris l'intégralité de ce manuel d'installation et d'utilisation. Les erreurs ou les mauvais réglages peuvent provoquer des conditions de danger et/ou de fonctionnement irrégulier.

L'utilisateur non spécialisé doit être protégé contre l'accès à n'importe quelle pièce pouvant l'exposer à des dangers. Il ne doit par conséquent pas être autorisé à intervenir sur des pièces internes à risque (électrique ou mécanique), même si la coupure de l'alimentation électrique est prescrite.

Respecter les instructions et les avertissements contenus sur les plaques appliquées sur l'appareil.

Ces plaques sont des dispositifs de prévention des accidents ; elles doivent donc toujours être parfaitement lisibles. Si ces plaques s'avèrent endommagées et illisibles, il est obligatoire de les remplacer avec les plaques d'origine du fabricant.

Suivre scrupuleusement le programme de maintenance ordinaire et extraordinaire.

Ne pas utiliser l'appareil sans avoir effectué au préalable le nettoyage quotidien.

Ne pas utiliser l'appareil en cas de fonctionnement anormal, de suspicion de rupture ou des bruits insolites.

En cas de panne ou de dysfonctionnement, éteindre l'appareil et contacter immédiatement le technicien spécialisé.

Ne pas jeter d'eau sur l'appareil pendant son fonctionnement ou pour éteindre le feu dans le brasier.

Ne pas éteindre l'appareil en débranchant la connexion électrique de secteur.

Ne pas s'appuyer sur la porte ouverte, cela pourrait compromettre la stabilité de l'appareil.

Ne pas utiliser l'appareil comme support ou ancrage d'aucune sorte.

Il est interdit d'utiliser l'appareil comme échelle ou comme structure de support.

Ne pas nettoyer l'appareil jusqu'au refroidissement complet de la structure et des cendres.

Toucher la porte seulement lorsque l'appareil est froid.

En cas de fuite de fumée dans la pièce ou d'explosion endommageant l'appa-

reil, éteindre celui-ci, ventiler la pièce et contacter immédiatement l'installateur/technicien de service.

En cas d'incendie dans le conduit de la fumée, éteindre le poêle, le débrancher de l'alimentation électrique et ne pas ouvrir la porte. Appeler alors les autorités compétentes.

En cas de défaut du système d'allumage, ne pas allumer le poêle avec des matériaux inflammables.

Dans les appareils avec une alimentation électrique, si des gaz/fumées non brûlés se forment à l'intérieur du foyer, ne pas couper l'alimentation électrique et s'éloigner le plus possible de l'appareil.

En cas de dysfonctionnement de l'appareil dû à un tirage non optimal dans le conduit de la fumée, le nettoyer en suivant la procédure décrite au paragraphe 8.1 "Maintenance du système d'évacuation de la fumée" à la page 114.

Ne pas toucher les parties vernies pendant le fonctionnement pour éviter d'endommager la peinture.

Toute responsabilité en cas d'utilisation incorrecte du produit est entièrement à la charge de l'utilisateur et décharge le fabricant de toute responsabilité civile et pénale.

Il est interdit de faire fonctionner l'appareil avec la porte ouverte.

Il est interdit d'utiliser l'appareil si les joints des vitres ou des portes sont endommagés.

Tout type d'altération ou de remplacement non autorisé de pièces non originales du produit peut être dangereux pour la sécurité de l'opérateur et décharge l'entreprise de toute responsabilité civile et pénale.



Il est interdit de charger manuellement les granulés de bois dans le brasero, car ce comportement incorrect pourrait générer une quantité anormale de gaz non brûlé, et provoqué un risque d'explosion à l'intérieur de la chambre.

L'accumulation de granulés de bois dans le brasero après un allumage manqué du poêle doit être retiré avant de procéder à une nouvelle tentative d'allumage.

Si le brasero n'est pas nettoyé et entretenu, des dysfonctionnements et des explosions peuvent se produire à l'intérieur du poêle. Veiller à éliminer toute trace de matériau ou d'incrustation dans les trous du brasero et à les nettoyer, chaque fois que les cendres sont vidées ou en cas d'allumage manqué. Vérifier que la taille des trous du brasero ne soit pas réduite, car cela aurait un effet négatif sur la sécurité de l'appareil.

Ne pas laver le produit avec de l'eau. L'eau peut pénétrer à l'intérieur de l'appareil et endommager l'isolation électrique, provoquant un choc électrique.

Ne pas rester longtemps devant le produit en fonctionnement.

Une utilisation incorrecte du produit ou un entretien incorrect peut entraîner un risque sérieux d'explosion dans la chambre de combustion.

Utiliser uniquement le combustible recommandé par le fabricant. Le produit ne doit pas être utilisé comme incinérateur.

Il est interdit d'utiliser de l'essence, du combustible pour lampe, du kérosène, du liquide allume-feu pour bois, de l'alcool éthylique ou des liquides similaires pour allumer ou raviver une flamme dans cet appareil. Garder ces liquides à une distance sûre de l'appareil pendant son fonctionnement.

Il est interdit de verser dans le réservoir des combustibles autres que les granulés de bois (pellet).

Conseils pour éviter les phénomènes de corrosion :

- effectuer soigneusement les opérations de nettoyage ordinaires en évitant les dépôts de cendres ;
- alimenter l'appareil uniquement avec un combustible ayant les caractéristiques indiquées au chapitre « **Caractéristiques du combustible** » ;
- ne pas utiliser de solvants, d'acides, de détergents ou de produits agressifs pour le nettoyage direct du verre ou des autres composants du produit ;
- éviter de laisser le produit dans des conditions environnementales défavorables (humidité, salinité de l'air, mauvais temps, etc.) ;
- si le produit n'est pas utilisé pendant une longue période (par exemple en été), introduire des sacs déshydratants dans la chambre de combustion pour absorber l'humidité de l'air, en veillant à les retirer lorsque le produit est remis en marche.

3 CARACTÉRISTIQUES DU COMBUSTIBLE

3.1 Caractéristiques du combustible

Les granulés de bois (Fig. 2) est un composé constitué de plusieurs types de bois pressé avec des processus mécaniques dans le respect des normes de protection de l'environnement ; c'est le seul combustible prévu pour ce type d'appareil.



Fig. 2

L'efficacité et la potentialité de l'appareil peuvent varier selon le type et la qualité de granulés utilisés.

Nous conseillons d'utiliser des granulés de bois de la classe A1 (norme ISO 17225-2, ENplus A1, DIN Plus ou NC 444 catégorie « High Performance NF Granulés biocarburants Qualité »).

L'appareil est muni d'un réservoir pour contenir les granulés de la capacité indiquée dans le tableau des caractéristiques contenu dans le Livret du Produit joint en annexe.

Le logement de chargement est placé sur la partie supérieure, il doit toujours pouvoir être ouvert pour permettre de charger les granulés et il doit rester fermé pendant le fonctionnement de l'appareil.



Il est interdit d'utiliser l'appareil comme incinérateur de déchets.

3.2 Stockage des granulés de bois



Les granulés de bois doivent être conservés dans un lieu sec, pas trop froid et à l'intérieur de sacs fermés.

Il est conseillé de conserver des sacs de granulés dans la pièce où l'appareil est utilisé ou dans une pièce voisine à condition que la température et l'humidité soient adéquates et à une distance de

sécurité (au moins 1 mètre) de toute source de chaleur.

Les granulés humides et/ou froids (5 °C) réduisent la puissance thermique du combustible et oblige à effectuer plus fréquemment l'entretien du brasier (matériau non brûlé) et du foyer.



Faire particulièrement attention au stockage et au déplacement des sacs de granulés. Il faut éviter leur fragmentation et la formation de sciure de bois.

L'introduction de sciure de bois dans le réservoir de l'appareil peut causer le blocage du système de chargement des granulés.

L'usage de granulés de mauvaise qualité peut compromettre le bon fonctionnement de l'appareil et déterminer l'échéance de la garantie.

4 MANUTENTION ET TRANSPORT

L'appareil est livré avec toutes les parties prévues.

Attention au risque de déséquilibre de l'appareil.

Le barycentre de l'appareil est déplacé vers l'avant.

Tenir compte de cette indication même lors du déplacement de l'appareil sur son support de transport. Nous conseillons de déballer l'appareil uniquement lorsqu'il est arrivé sur le lieu d'installation.



Déplacer et déballer l'appareil à l'aide de moyens appropriés.

Ne pas laisser les enfants jouer avec les éléments de l'emballage (film plastique et polystyrène) :



Risque d'étouffement !

Lors des opérations de déplacement, soulèvement et déballage de l'appareil :

- le maintenir toujours en position verticale ;
- ne jamais le renverser en position horizontale ;
- ne jamais l'incliner sur sa partie frontale pour éviter la rupture éventuelle de la vitre de la porte du foyer.

4.1 Enlèvement de la palette de transport

Pour retirer l'appareil de la palette de transport, retirer les vis comme indiqué en **Fig. 3**.

L'élimination des matériaux peut également être confiée à des tiers, à condition de s'adresser à des entreprises autorisées à récupérer et à éliminer les matériaux en question.

Dans tous les cas, respecter toujours la réglementation en vigueur dans le pays où l'élimination des matériaux est effectuée et, si nécessaire, où l'élimination est notifiée.

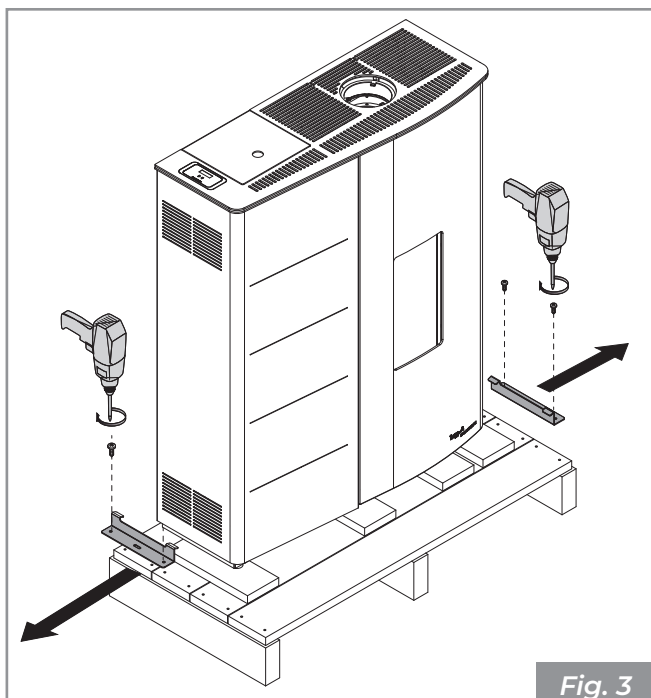


Fig. 3

4.2 Transport



S'assurer que le chariot élévateur a une capacité supérieure au poids de l'appareil à soulever. Le conducteur de l'engin de levage sera responsable du levage des charges.



Porter une attention particulière à une protection des pavements en bois ou du parquet afin d'éviter que le poids de l'appareil ne les endommage lors de son déplacement.

Pendant le soulèvement, éviter les mouvements brusques et les à-coups.

Faire attention à la tendance de l'appareil à être en déséquilibre.

4.3 Contrôle du plan d'appui

Vérifier la capacité de charge du plancher.

Dans le cas d'un sol non approprié pour supporter le poids de l'appareil, procéder à l'installation de plaques d'acier (**A - Fig. 4**) ou d'une base en béton (**A - Fig. 5**) équipée d'un treillis électrosoudé 10x10x6 (**B - Fig. 5**) pour répartir le poids.



Faire appel à un technicien qualifié pour les dimensions des plaques et de la base en béton.

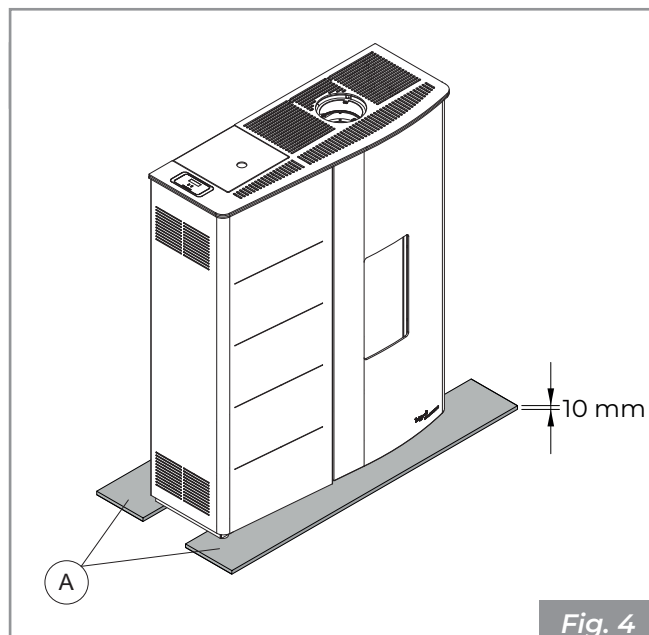


Fig. 4

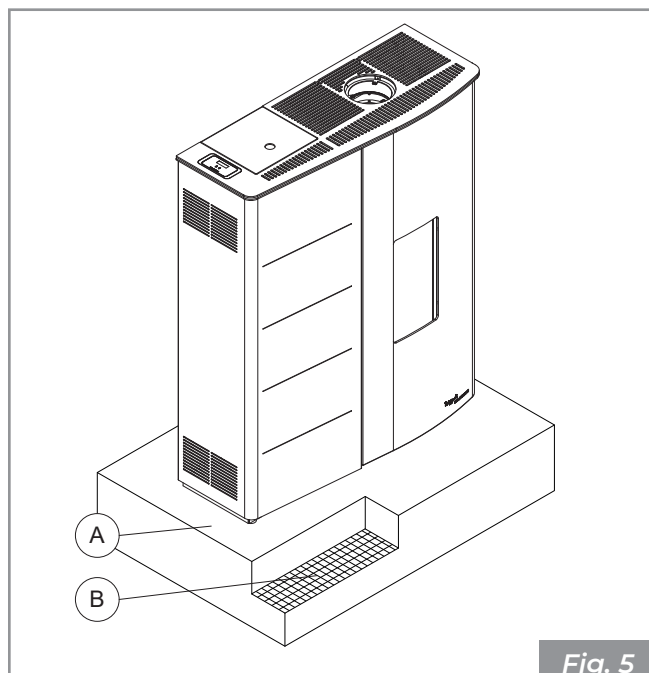


Fig. 5

5 PRÉPARATION DU LIEU D'INSTALLATION

5.1 Considérations générales

Les paragraphes suivants contiennent quelques instructions à suivre afin d'obtenir les performances maximales du produit acheté et un fonctionnement en toute sécurité. Dans tous les cas, les indications suivantes sont assujetties au respect d'éventuelles lois et réglementations nationales, régionales et communales en vigueur dans le pays où l'appareil est installé.

Pour l'Italie, l'installation doit être effectuée par une personne qualifiée conformément à la norme EN 10683.

5.2 Précautions pour la sécurité

Les opérations de montage et de démontage de l'appareil sont réservées aux techniciens spécialisés.

Il est recommandé de s'assurer de leur qualification et de leurs capacités réelles.



Pour l'Italie, ces techniciens doivent posséder une habilitation « C » remise par la chambre de commerce, conformément au Décret Ministériel 37/08.

Avant de commencer les phases de montage ou de démontage du produit, l'installateur doit respecter les précautions de sécurité prévues par la loi et en particulier :

- il ne doit pas agir dans des conditions de travail adverses ;
- il doit effectuer le travail dans de parfaites conditions psychophysiques et vérifier que les équipements de protection individuelle sont intègres et en parfait état de marche ;
- il doit porter des gants et des chaussures de protection ;
- il doit s'assurer que la zone concernée par les phases de montage/démontage soit exempte d'obstacles.

5.3 Lieu d'installation

Pour les distances minimales qui doivent être respectées lors du positionnement de l'appareil par rapport aux matériaux et objets inflammables, se référer au livret du produit fourni avec l'appareil.

Les planchers faits de matériaux inflammables comme le bois, le parquet, le linoléum, le stratifié ou recouverts de tapis doivent être protégés par une base ignifuge sous l'appareil qui protège également la partie frontale de toute chute de résidus de combustion pendant le nettoyage.

Le fabricant décline toute responsabilité en cas d'éventuelles variations des caractéristiques du matériau composant le plancher, sous la protection.



Prévoir un espace technique accessible pour d'éventuelles interventions de maintenance.

Respecter toujours la distance minimale par rapport aux matériaux inflammables (**X**), indiquée sur la plaque d'identification des tubes utilisés pour réaliser la cheminée (**Fig. 6**).

Pi = Paroi inflammable

Pp = Protection du sol

X1 = voir livret du produit joint en annexe

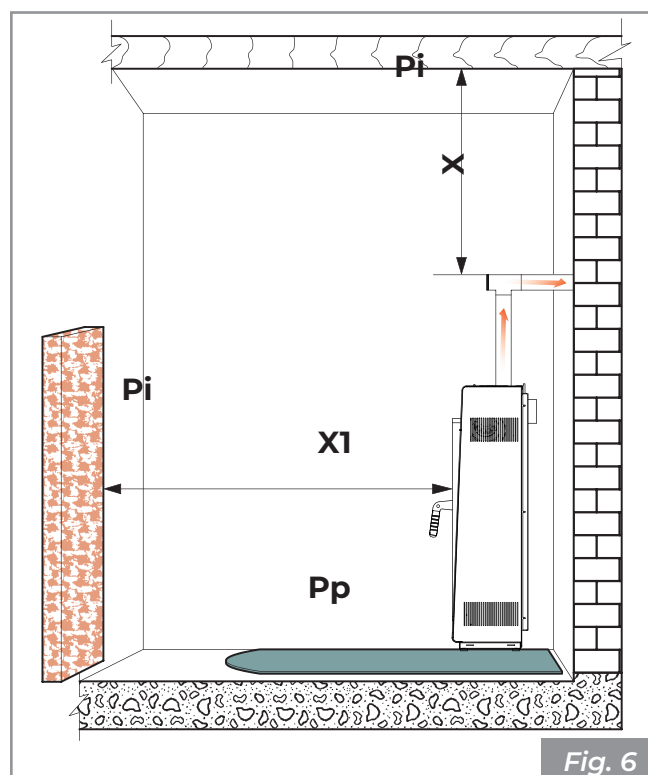


Fig. 6

Prévoir l'arrivée de la ligne électrique à proximité de l'appareil pour brancher le cordon d'alimentation.

5.4 Air de combustion

L'appareil, lors de son fonctionnement, nécessite d'air de combustion.

Le flux d'air de combustion peut être obtenu des manières suivantes :

- provenir directement de l'extérieur avec un branchement direct à la chambre de combustion (**Fig. 7 - Fig. 8**).
- provenir du lieu d'installation ou de pièces voisines (**Fig. 9**)

Prélèvement de l'air de combustion à l'extérieur

Dans ce cas, il est possible en alternative de :

- canaliser l'air de combustion en utilisant un tube d'échappement coaxial pour l'expulsion de la fumée et le prélèvement de l'air (**Fig. 7** - **A, B** = Entrée air, **C, D** = Sortie fumée) ; par conséquent, il n'est pas nécessaire de réaliser une prise d'air classique dans la pièce ;
- brancher l'arrivée de l'air de combustion de l'appareil à la prise d'air à l'aide d'un conduit (**Fig. 8**).

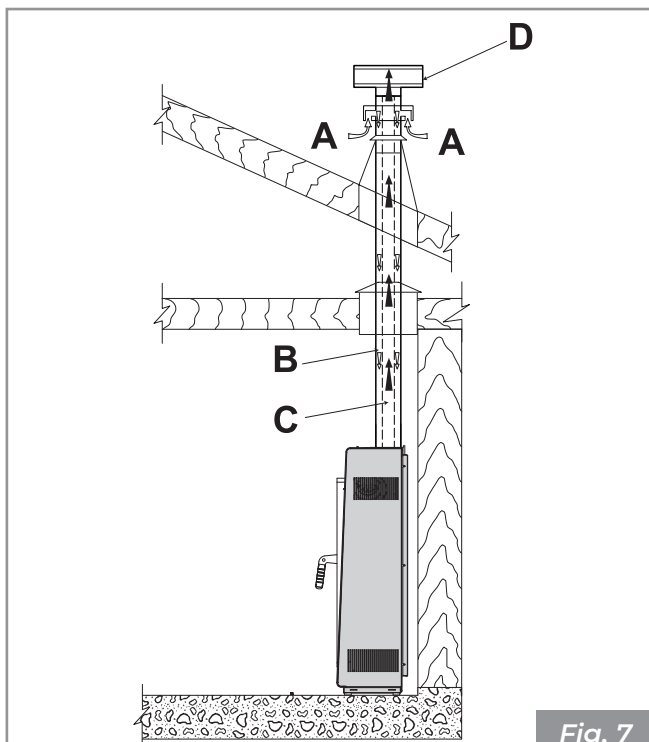


Fig. 7

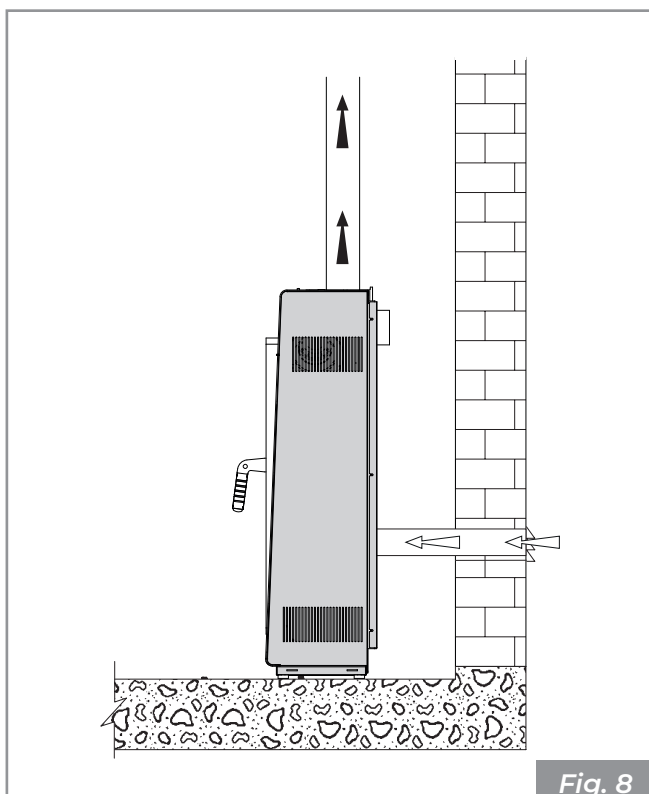


Fig. 8

Prélèvement de l'air de combustion dans l'environnement

Réaliser la prise d'air sur la paroi (**Fig. 9** - PA = Prise d'Air), et laisser l'appareil libre de prélever l'air dans la pièce.

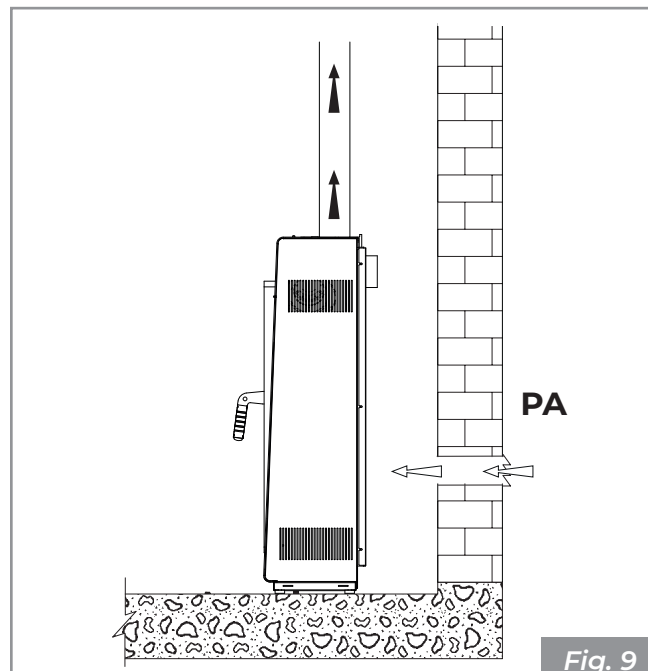


Fig. 9

Si la paroi arrière de l'appareil est une paroi externe, réaliser un trou pour l'aspiration de l'air de combustion à une hauteur du sol d'environ 20-30 cm, en respectant les indications dimensionnelles contenues sur la fiche technique à la fin du livret.

À l'extérieur, une grille de protection permanente et non obturable doit être installée ; dans les zones particulièrement exposées aux intempéries et au vent, elle assure une protection contre la pluie et le vent.

Veiller à ce que l'arrivée d'air soit positionnée de manière à ne pas être obstruée accidentellement.

S'il est impossible de réaliser la prise d'arrivée d'air externe sur la paroi arrière de l'appareil (paroi non périmétrale), un trou doit être fait sur une paroi externe de la pièce où l'appareil est placé.

Dans l'impossibilité de réaliser une prise d'air externe dans la pièce, il est possible de réaliser le trou dans une pièce voisine à condition d'être constamment communicante avec la grille de transfert.

Il est interdit de prélever l'air de combustion à partir d'un garage, de dépôts de matériel combustible ou de locaux avec des activités à risque d'incendie.

S'il y a d'autres appareils de chauffage dans la pièce, les arrivées d'air de combustion doivent garantir le volume d'air nécessaire au bon fonctionnement de tous les appareils.



Si un ou plusieurs ventilateurs d'extraction (hottes d'aspiration) sont présents et fonctionnent dans le local d'installation, des dysfonctionnements de combustion peuvent se produire en raison d'un manque d'air de combustion.

5.5 Raccord fumée

L'appareil fonctionne avec la chambre de combustion sous vide ; il est donc essentiel de s'assurer que la sortie de fumée est étanche (opération à effectuer par l'installateur).

L'appareil doit être raccordé à son propre conduit d'évacuation de la fumée, qui n'est pas partagé, et adapté pour assurer une dispersion adéquate des produits de combustion dans l'atmosphère, conformément à la réglementation en vigueur dans le pays d'installation.



Les composants constituant le système d'évacuation de la fumée doivent être déclarés adaptés aux conditions de fonctionnement spécifiques et porter le marquage CE.



Il est obligatoire de réaliser une première partie verticale de 1,5 mètres au minimum pour garantir la bonne expulsion de la fumée.

Il est recommandé d'effectuer au maximum 3 changements de direction, en plus de celle résultant du raccordement arrière de l'appareil à la cheminée, en utilisant des coudes à 45 - 90° ou des raccords en T (**Fig. 10**).

Toujours utiliser un raccord en T avec un bouchon d'inspection à chaque variation horizontale et verticale du parcours du conduit d'évacuation de la fumée (**B - Fig. 10**).

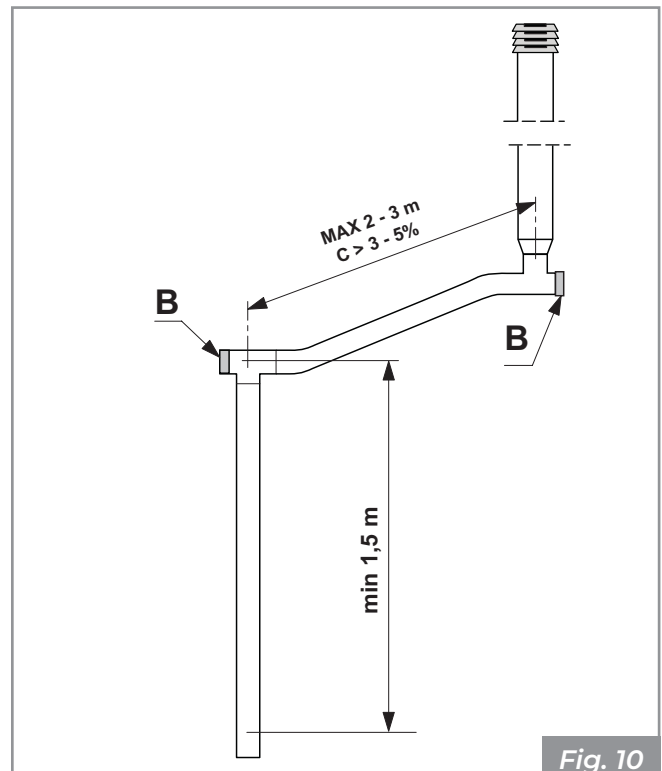
Les parties horizontales doivent avoir une longueur maximum de 2-3 m avec une inclinaison vers le haut de 3-5% (**Fig. 10**).

Fixer les tuyaux au mur avec des colliers appropriés.

Le raccord d'évacuation de la fumée NE DOIT PAS ÊTRE raccordé :

- à une cheminée utilisée par d'autres générateurs (chaudières, poêles, inserts, etc.) ;
- à des systèmes d'extraction d'air (hottes, événements, etc.) même « entubés ».

Il est interdit d'installer des soupapes d'interruption et de tirage.



5.6 Évacuation sur le toit à travers un conduit de cheminée traditionnel

La cheminée pour l'évacuation de la fumée doit être réalisée par un personnel qualifié et selon les normes UNI 10683- EN 1856-1-2- EN 1857- EN 1443- EN 13384--1--3- EN 12391--1 aussi bien en ce qui concerne les dimensions que pour les matériaux employés pour sa construction.

L'évacuation de la fumée à travers une cheminée traditionnelle (**Fig. 11a évacuation fumée supérieure - Fig. 11b évacuation fumée arrière**) peut être réalisée, à condition de garantir l'entretien de la cheminée. Dans le cas d'une ancienne cheminée, il est recommandé de la restaurer par intubation.

L'évacuation des produits de combustion doit être prévue sur le toit.

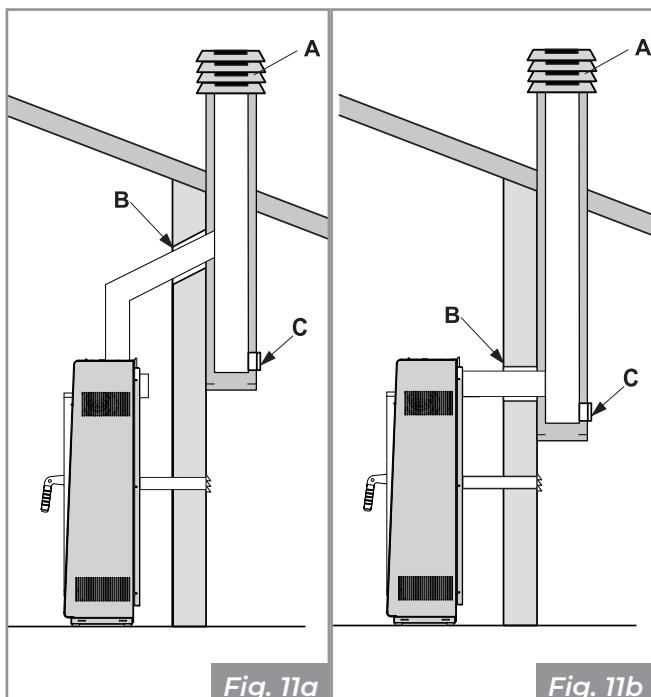


Fig. 11a

Fig. 11b

- A) Chapeau anti-vent
- B) Sceller
- C) Inspection



Si la section de la cheminée est supérieure, il est nécessaire d'« intuber » la cheminée avec un tube en acier (dont le diamètre dépend du parcours) bien isolé (Fig. 12).

S'assurer que le raccordement à la cheminée en maçonnerie est bien scellé.



En cas de passage des tubes à travers des toits ou des murs en bois, il est conseillé d'utiliser des kits spéciaux, certifiés, disponibles dans le commerce.

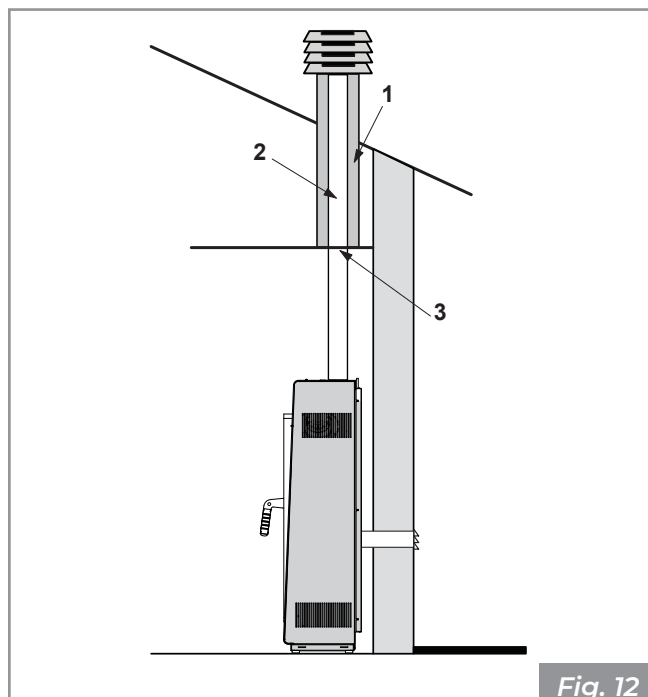


Fig. 12

- 1) Matériau non combustible
- 2) Tuyaux en acier
- 3) Panneau de fermeture

Comme mesure de sécurité supplémentaire, un raccord fileté avec bouchon de fermeture « R » est prévu pour raccorder un tube d'évacuation du condensat dans le cas peu probable où cela serait nécessaire (Fig. 13).

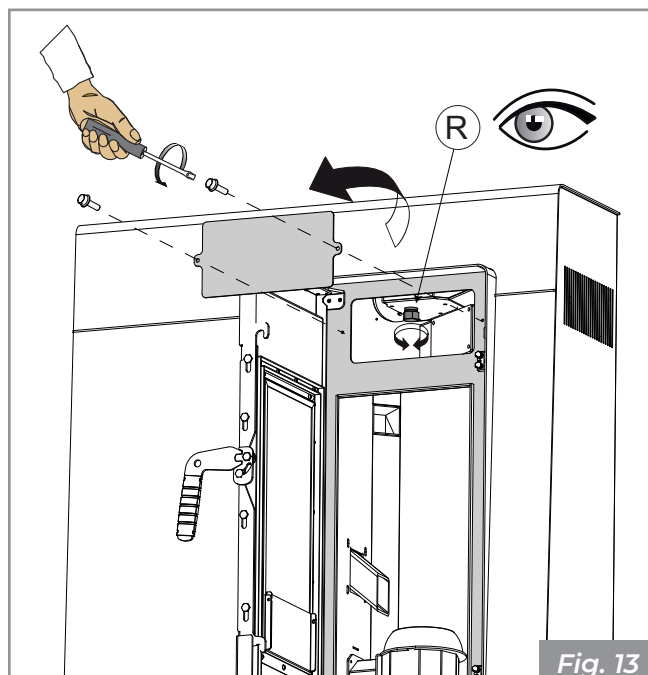


Fig. 13

5.7 Évacuation fumée arrière

Le poêle est conçu pour convertir le tube d'évacuation de la fumée du haut vers l'arrière (Fig. 14 - Fig. 15).

Retirer le panneau arrière (A), le bouchon d'inspection arrière (B), le bouchon de la fumée (C) et le collier fumée supérieur (D) en agissant sur les vis de chaque composant.

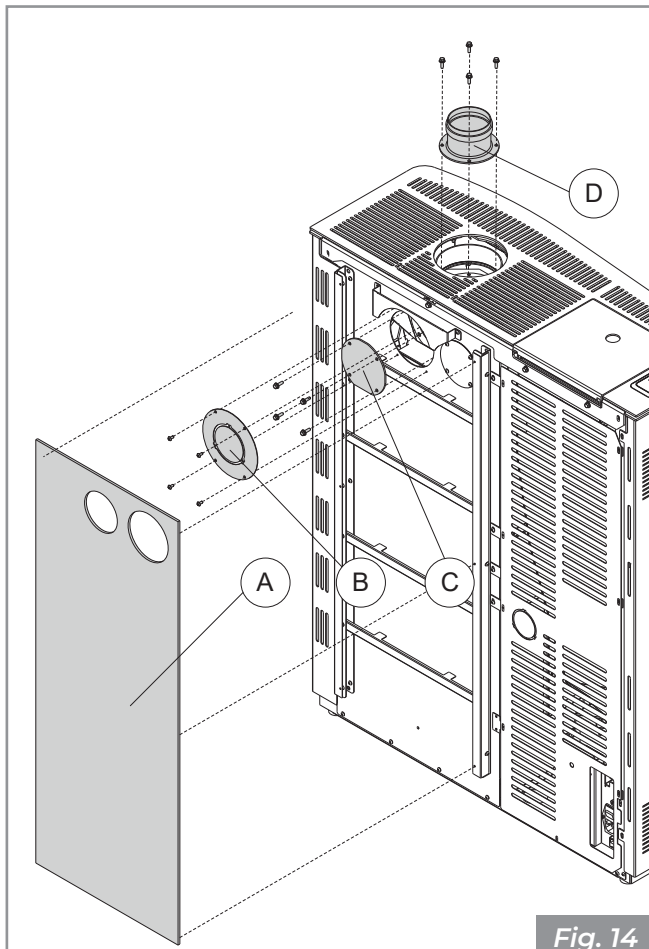


Fig. 14

- Monter le bouchon fumée (C) sur le côté supérieur du poêle à la place de la position précédente du collier fumée supérieur (D).
- Fermer le trou supérieur en joignant le bouchon esthétique (F) à la bague de support (E) à l'aide des 6 écrous fournis. Aligner l'ensemble avec le dessus en ajustant les écrous.
- Monter le collier fumée supérieur (D) sur le côté arrière du poêle au lieu de la position précédente du bouchon fumée (C).
- Retirer le pré-coupé du bouchon d'inspection arrière (B) et monter le composant à son emplacement précédent.
- IL EST possible de relier le tube fumée (G) au collier (D) (Fig. 16).

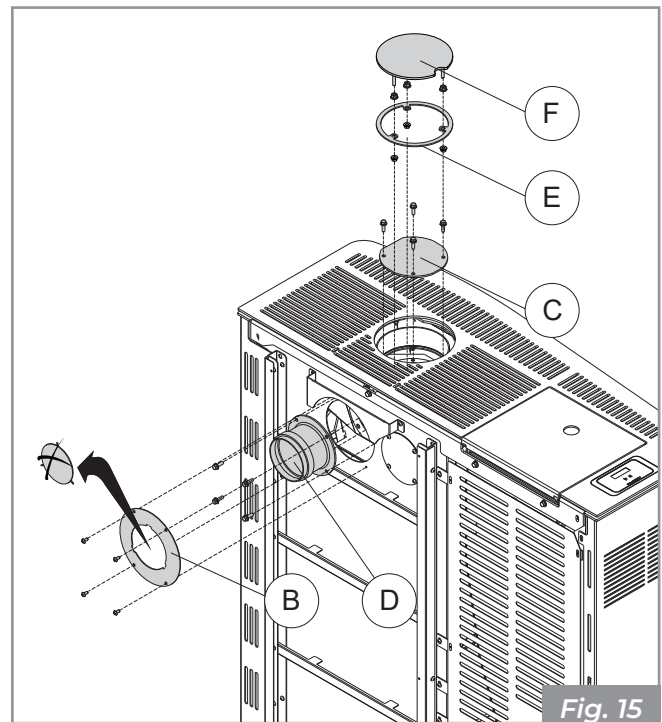


Fig. 15

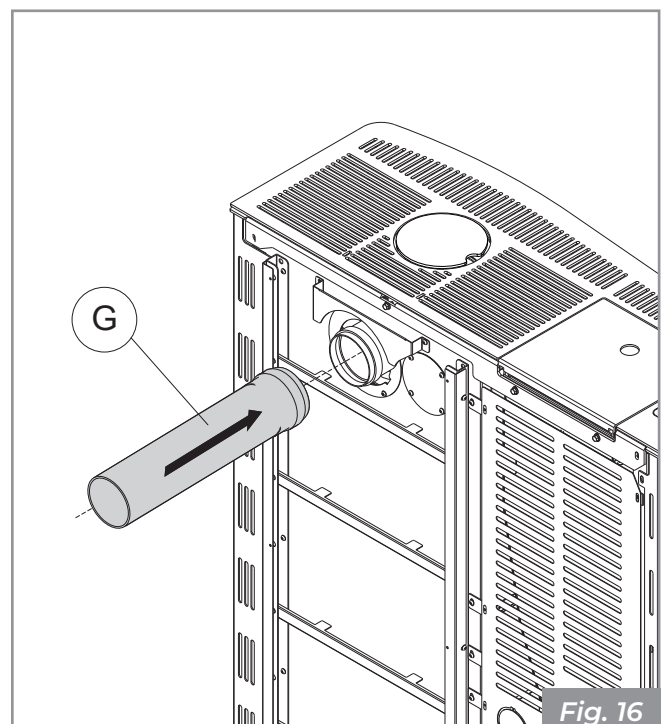


Fig. 16

6 INSTALLATION

6.1 Considérations générales

Les paragraphes suivants fournissent des indications à respecter pour obtenir le rendement maximal du produit acheté.



Dans tous les cas, les indications suivantes sont assujetties au respect d'éventuelles lois et réglementations nationales, régionales et communales en vigueur dans le pays où l'appareil est installé.

6.2 Configurations d'installation

Il est possible d'installer le poêle de différentes manières en fonction des exigences personnelles :

- **Tube coaxial**
- **Tube à simple paroi et prise d'air dans la pièce**
- **Tube à simple paroi et prise d'air reliée à l'extérieur**

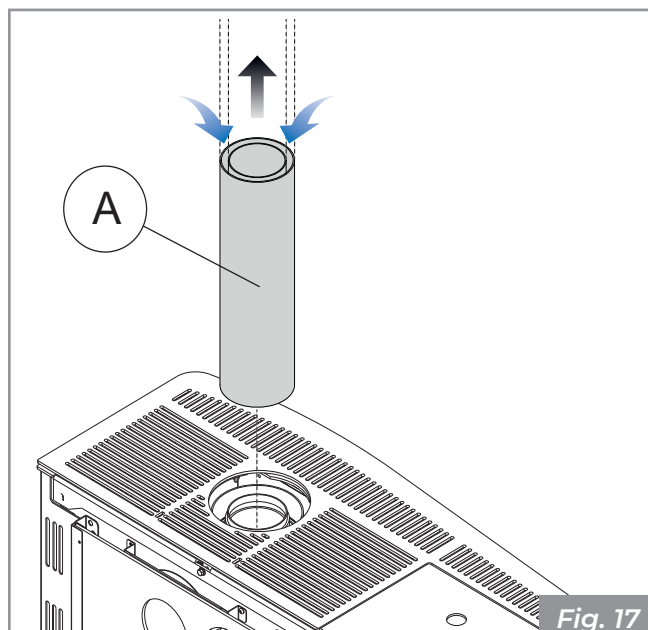
6.2.1 Tube coaxial

Il est possible d'utiliser un tube coaxial pour l'expulsion de la fumée et l'admission simultanée d'air de combustion.

Pour cela :

- Raccorder un tube coaxial **(A)** car le poêle est déjà configuré en usine pour ce type d'installation **(Fig. 17)**

Il incombe au technicien de dimensionner le conduit de fumée en fonction de la situation d'installation et du produit, cependant, il est recommandé de ne pas dépasser 7 mètres équivalents avec un conduit coaxial de 8/13 cm.



6.2.2 Tube à simple paroi et prise d'air dans la pièce

Dans ce cas, l'air de combustion sera prélevé dans la pièce (**Fig. 18**).

Pour cela :

- Retirer le tube coaxial.
- Relier le collier esthétique (**A**) à la bague de support (**B**) à l'aide des 6 écrous fournis et aligner l'ensemble avec le haut en réglant les écrous.
- Relier le tube d'évacuation de la fumée (**C**).

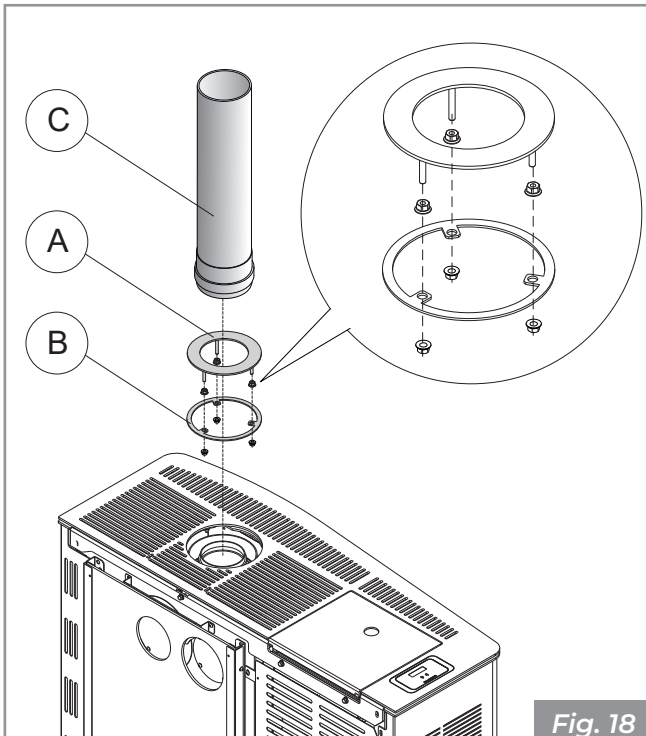


Fig. 18

6.2.3 Tube à simple paroi et prise d'air reliée à l'extérieur

Dans ce cas, l'air de combustion sera prélevé directement de l'extérieur, à l'arrière du poêle.

Après avoir effectué les opérations du paragraphe **Tube à simple paroi et prise d'air dans la pièce** :

- Ouvrir la porte et agir sur les vis pour retirer la joue latérale de gauche (**A - Fig. 19**).
- Retirer le tuyau flexible de branchement air de combustion (**B**) et introduire à sa place le coude à 90° (**C**) fourni (**Fig. 20**).
- Retirer la tôle pré-coupée (**D**) du panneau arrière. Raccorder le tuyau d'air de combustion (**B**) au coude à 90°, en le faisant passer par le trou libre du panneau arrière, puis en le raccordant à une prise d'air externe. Relier le tube d'évacuation de la fumée (**F - Fig. 21**).
- Remonter la joue latérale de gauche.

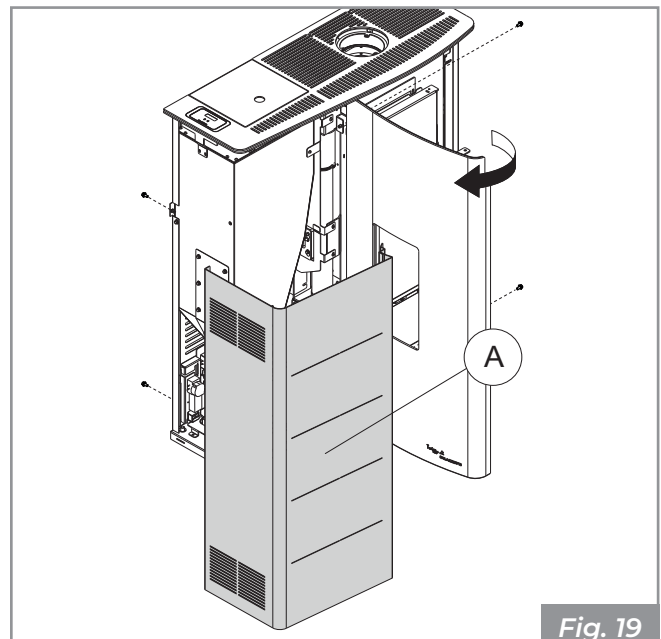


Fig. 19

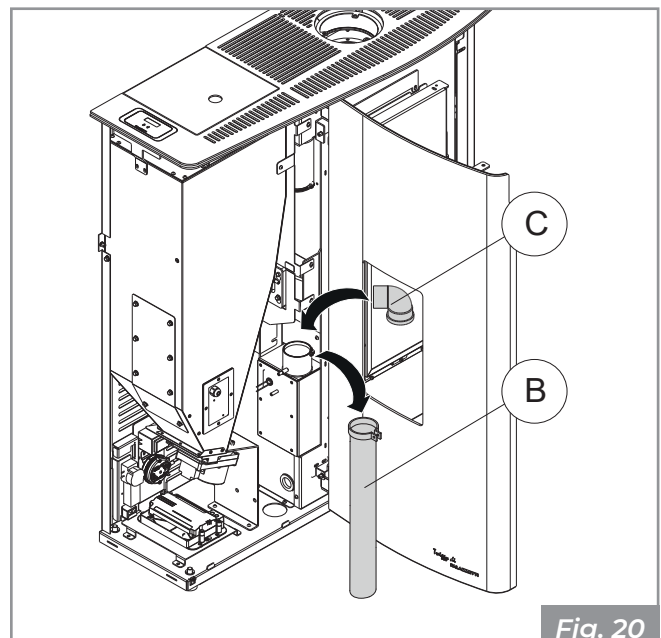


Fig. 20

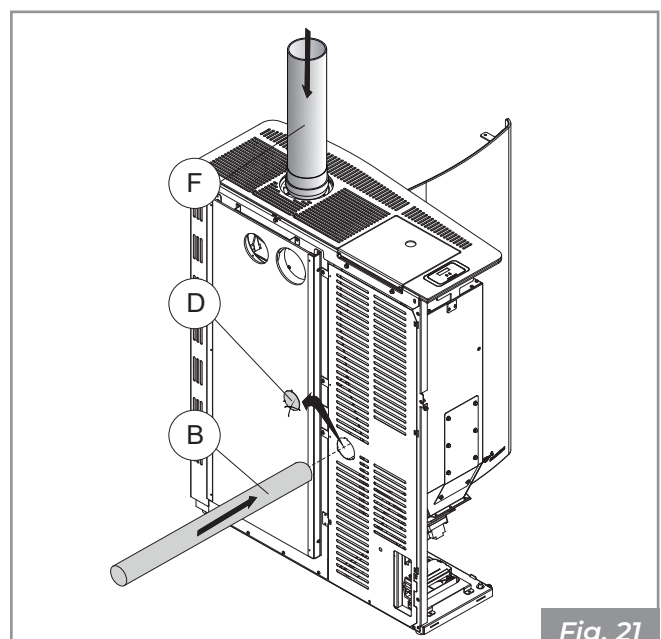


Fig. 21

6.3 Circulation de l'air canalisé

Le poêle est prédisposé pour la connexion d'air chaud arrière canalisable.

Pour pouvoir brancher le poêle à l'installation de chauffage canalisé, il faut retirer le bouchon arrière (A) et monter le tube diamètre 80 mm (B) fourni (Fig. 22).

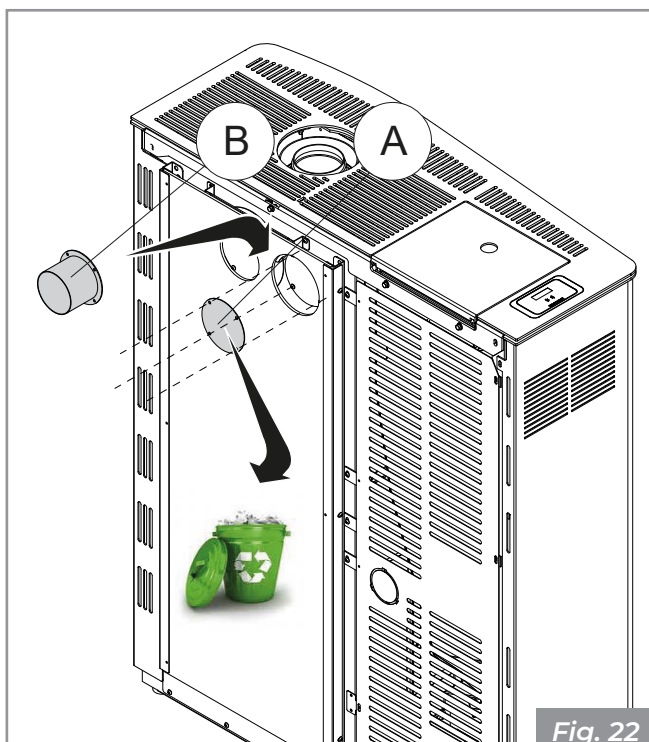


Fig. 22

Relier un tube d'un diamètre 80 mm d'un côté à l'embout appliqué sur le poêle et de l'autre côté à la bouche de distribution de l'air. Fixer avec un collier de serrage d'un diamètre de 80 mm (Fig. 23).

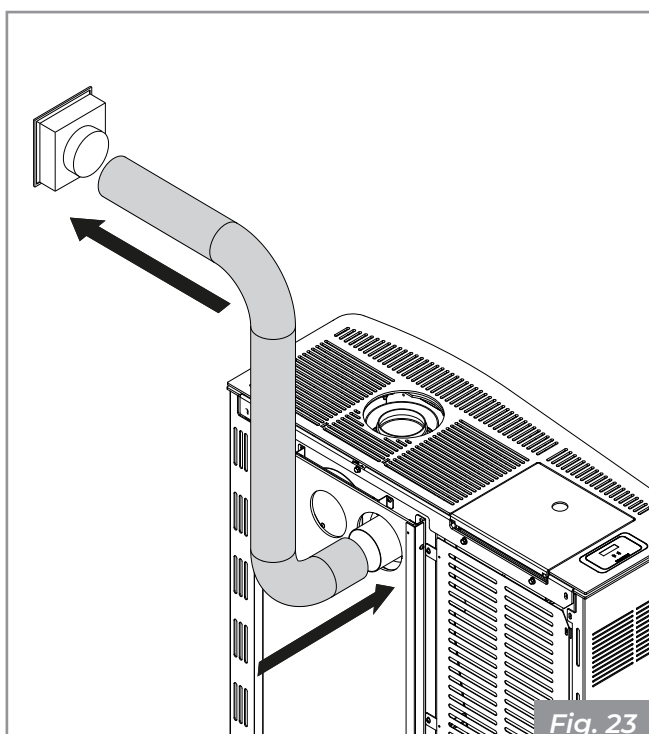


Fig. 23

Quand le poêle est utilisé pour chauffer 2 ou plusieurs locaux adjacents, il est indispensable de favoriser le recyclage de l'air ambiant pour uniformiser la température dans les différentes pièces.



Ne pas utiliser de tubes en PVC pour la canalisation

Retirer la vis de fixation de la grille pour permettre à la grille inférieure de glisser sur ses guides (Fig. 24).

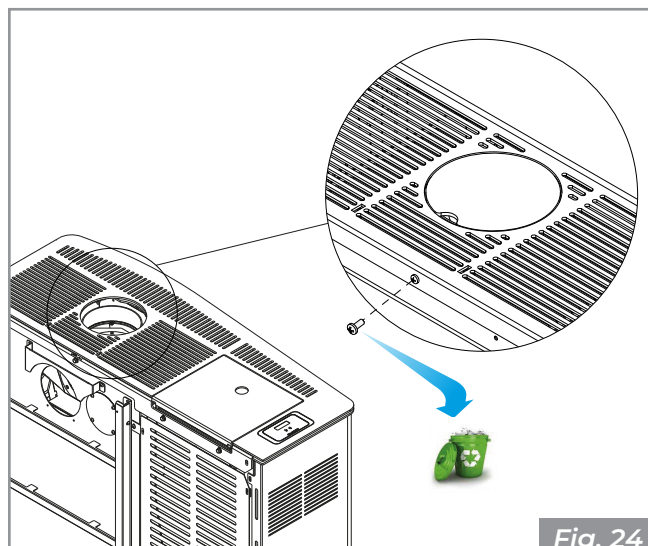


Fig. 24

L'air chaud sort normalement par la grille supérieure, de sorte que pour canaliser l'air à travers le tube arrière, il est nécessaire de fermer les fentes de passage d'air supérieures.

Utiliser alors la clé Allen fournie et l'insérer dans la fente de la grille supérieure. En agissant sur elle, il sera possible de faire varier le flux d'air chaud (Fig. 25).

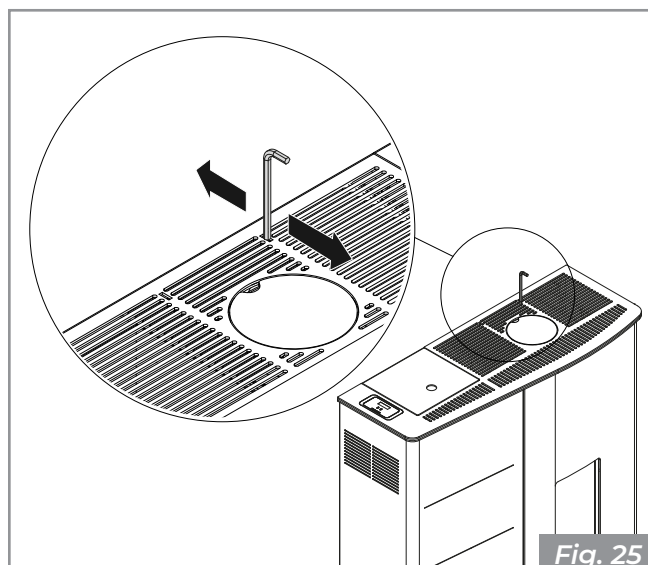


Fig. 25

6.3.1 Sélecteur sortie air chaud

En agissant sur la clé Allen, il est possible de choisir la sortie de l'air chaud :

- supérieure (**Fig. 26**) ;
- supérieure et arrière (**Fig. 27**).

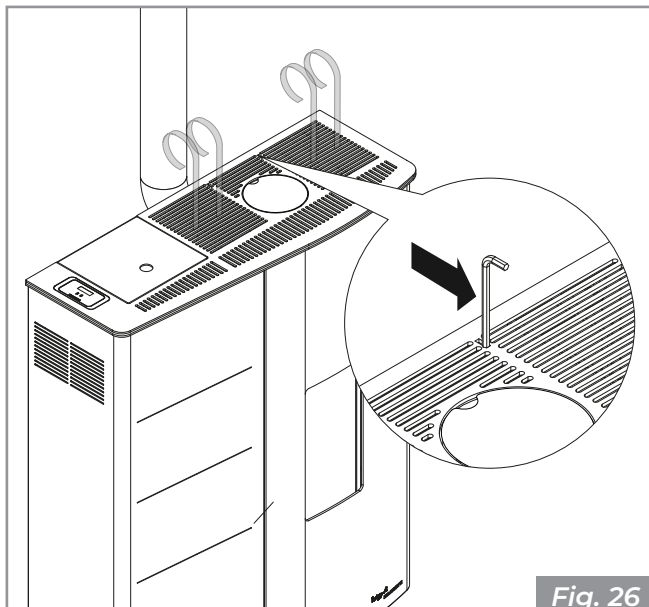


Fig. 26

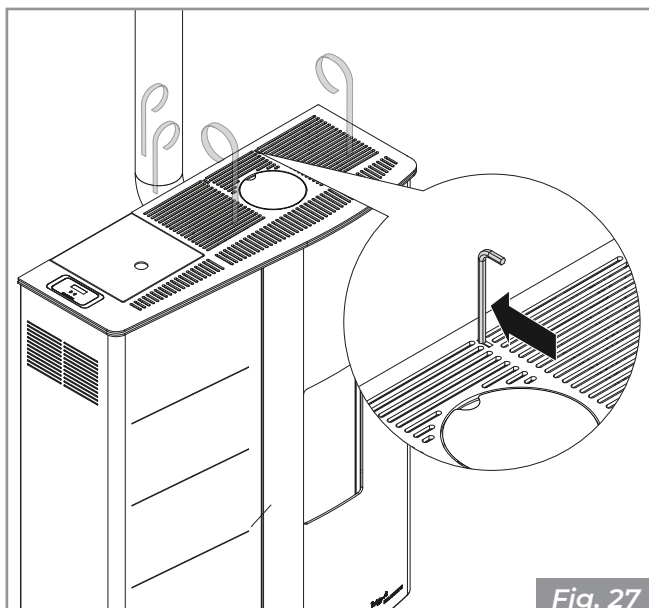


Fig. 27

6.4 Mise à niveau de l'appareil

L'appareil doit être mis à niveau, à l'aide d'un niveau à bulle, en agissant sur les pieds de réglage (**Fig. 28**).

A = Niveau à bulle.

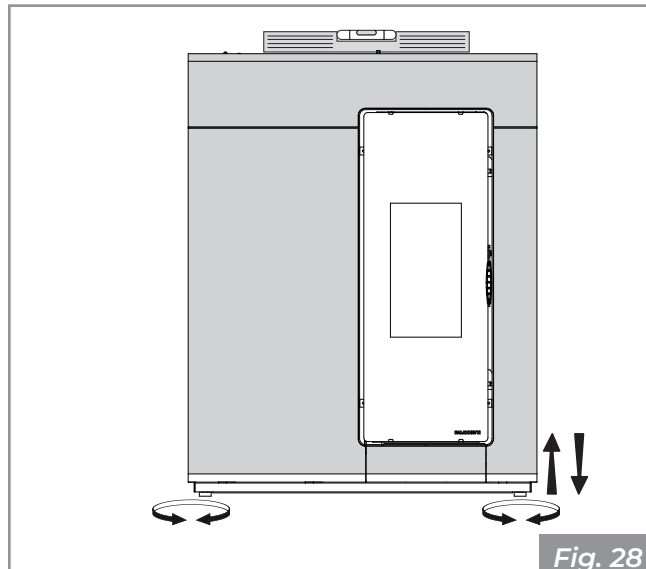


Fig. 28

6.5 Branchement électrique

Il suffit de brancher l'appareil à l'installation électrique à travers la fiche fournie (**Fig. 29**).

Le branchement électrique (fiche) doit être facile d'accès même après l'installation de l'appareil.



Si le câble d'alimentation est endommagé, il doit être remplacé par le service d'assistance technique ou par un technicien qualifié afin de prévenir tout risque.

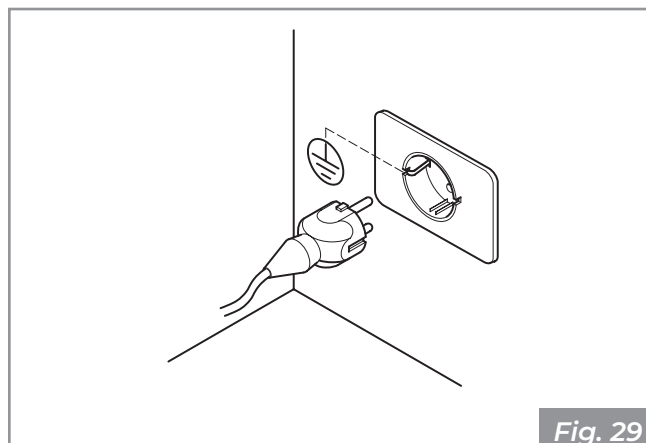


Fig. 29



Il est obligatoire que l'installation soit munie d'une mise à la terre et d'un interrupteur différentiel, conformément aux lois en vigueur.



Le conduit d'évacuation de la fumée doit être doté de sa propre mise à la terre.

6.6 Optimisation de la combustion

Une combustion optimale dépend de plusieurs facteurs (type d'installation, conditions de fonctionnement et de maintenance, type de granulés, etc.)

Lors de la première mise en marche, il est possible d'optimiser la combustion du poêle.

En règle générale, si de nombreux résidus sont présents dans le brasier à la fin de la combustion, il est conseillé de modifier les configurations de combustion (en augmentant la valeur) jusqu'à la solution la plus satisfaisante.

Se référer au paragraphe **Fonction « Combustible »** du **Manuel d'utilisation et de fonctionnement**.

7 CONFIGURATION INITIALE

En fonction du type d'installation, il est nécessaire de programmer la configuration idéale pour le bon fonctionnement.

Il est possible de choisir entre deux configurations différentes :

Description	Configuration
Sonde ambiante (par défaut)	1
Thermostat ambiant	2

7.1 Configuration 1 - Sonde ambiante

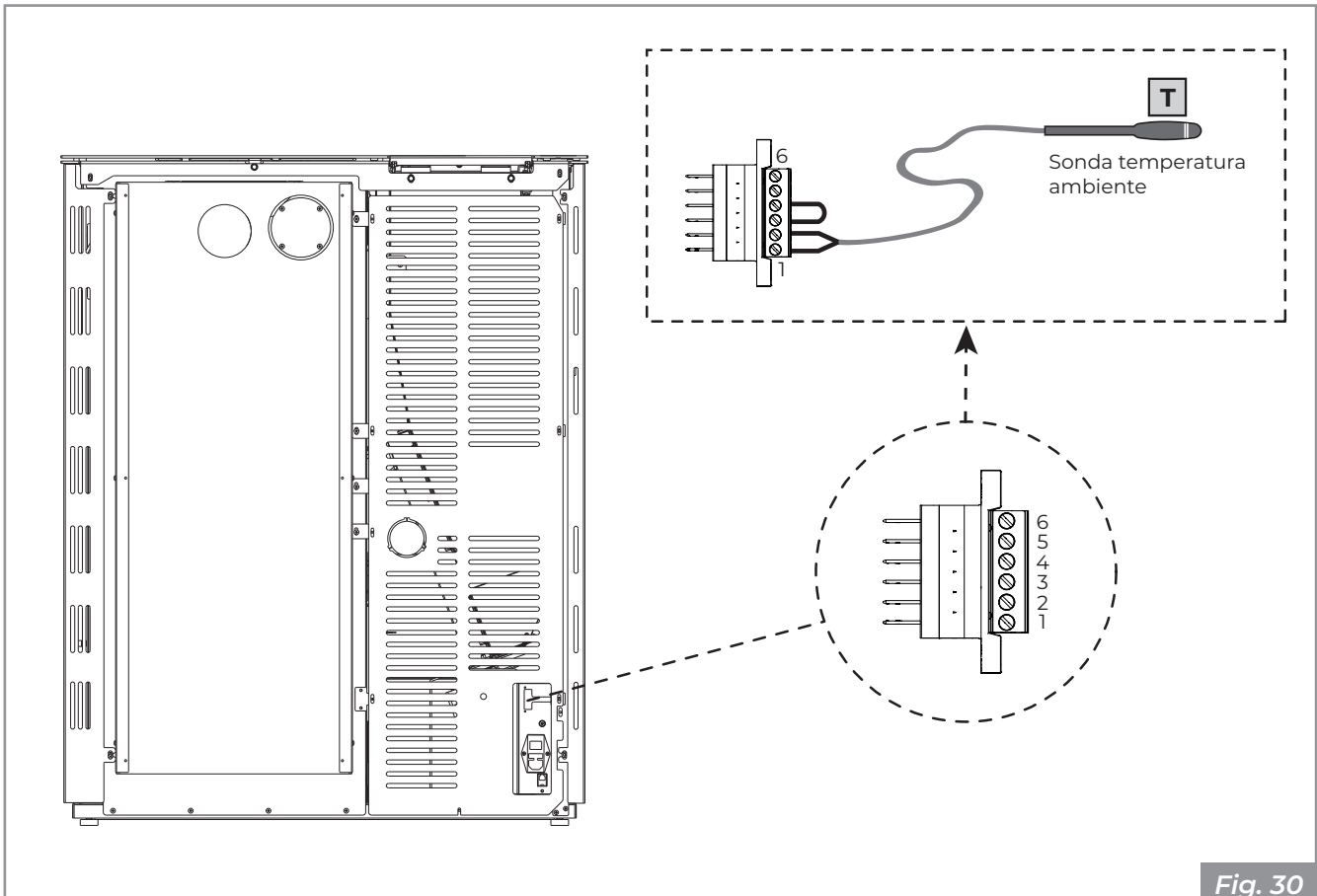


Fig. 30



La configuration 1 est la configuration programmée par défaut pour cet appareil. Dans ce cas, il n'est pas nécessaire d'apporter de modifications.

L'appareil quitte l'usine avec la sonde ambiante déjà connectée aux bornes et positionnée sur le panneau arrière (**Fig. 30**).

Il est possible de positionner la sonde ambiante dans une autre pièce pour relever la température de l'ambiance désirée.

Programmer la configuration 1 pour allumer et éteindre le poêle manuellement ou en mode programmé.

L'appareil module la puissance en fonction de la température ambiante lue par la sonde ambiante située sur le poêle-même.



Il est possible de programmer la fonction « Eco-mode » pour que l'appareil s'éteigne ou se rallume en fonction de la température ambiante programmée.

Dans cette configuration, il est possible de programmer aussi la fonction hors-gel.



Il est important de vérifier que le poêle est réglé sur la **Configuration 1**.

7.2 Configuration 2 - Thermostat ambiant

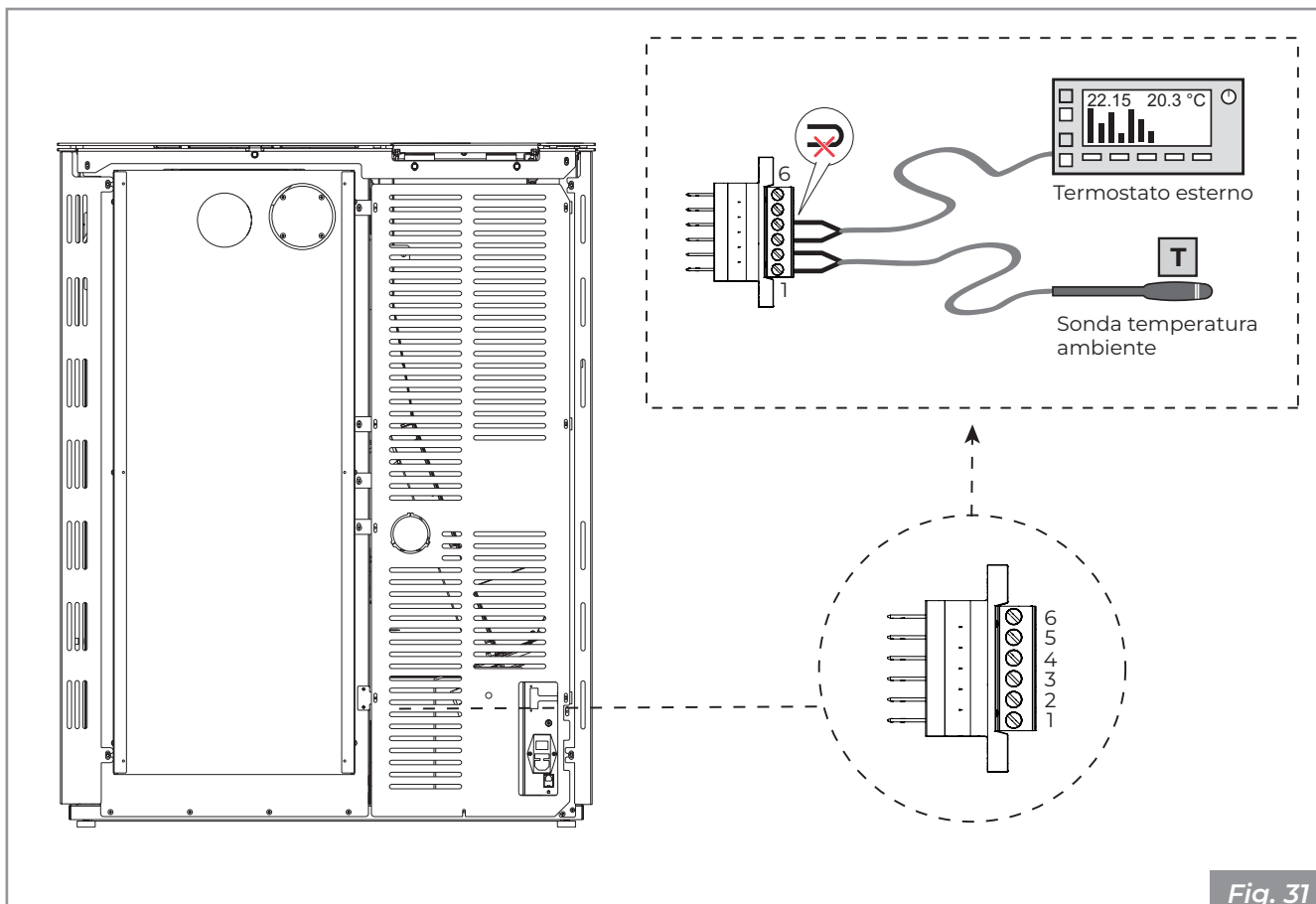


Fig. 31

Dans la configuration 2, l'appareil est contrôlé par un thermostat (ou chronothermostat) externe (non fourni) qui allume et éteint l'appareil en fonction de la température programmée (**Fig. 31**).

Lorsque la température est atteinte, le thermostat ouvre le circuit et éteint le poêle. Le poêle se rallume automatiquement quand la température descend en dessous de la valeur définie sur le thermostat externe (circuit fermé).

Cette configuration peut être utilisée aussi pour allumer et éteindre l'appareil manuellement ou de façon programmée (avec la fonction Timer active) sans l'aide d'un thermostat extérieur ; pour cela, il est nécessaire de positionner un pontet entre les deux bornes.



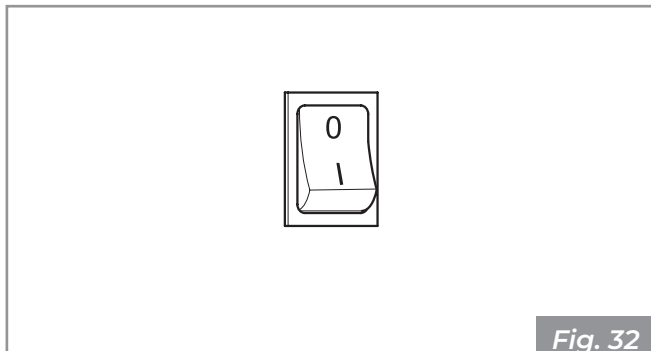
Dans cette configuration, l'appareil s'éteint quand le thermostat externe est satisfait ou modulera la puissance (pour maintenir les consommations au minimum) quand la température de l'eau programmée est atteinte.



Si le thermostat permet une programmation horaire, afin d'éviter le chevauchement des plages horaires de fonctionnement, il est conseillé de désactiver la minuterie de l'appareil en la mettant sur OFF.

7.3 Premier démarrage

Brancher l'appareil au réseau électrique, positionner l'interrupteur d'allumage situé au dos de l'appareil sur « I ».



Si la connexion est correcte, l'appareil émet une série de bips intermittents et l'affichage s'allume.



Veiller à ne pas toucher le panneau de commande lorsque l'appareil est alimenté en électricité.



Pour configurer correctement le poêle, se référer au paragraphe « Program-
mations initiales » du Manuel d'utili-
sation et de fonctionnement joint en
annexe.

8 MAINTENANCE

Les opérations de maintenance doivent être effectuées par un centre d'assistance technique autorisé.

Avant d'effectuer toute opération d'entretien, prendre les précautions suivantes :

- S'assurer que toutes les parties de l'appareil soient froides.
- S'assurer que les cendres soient complètement éteintes.
- Utiliser les équipements de protection individuelle prévus par la Directive 89/391/CEE.
- Vérifier que l'interrupteur général de ligne soit débranché.
- Vérifier que l'alimentation ne puisse pas être rétablie accidentellement. Débrancher la fiche de la prise murale.
- Toujours travailler avec des outils appropriés à l'entretien.
- À la fin de la maintenance ou des opérations de réparation, avant de remettre l'appareil en marche, réinstaller toutes les protections et réactiver tous les dispositifs de sécurité.

8.1 Maintenance du système d'évacuation de la fumée

La maintenance doit être effectuée au moins une fois par an ou tous les 40 quintaux de granulés brûlés.

En présence de sections horizontales, il est nécessaire de vérifier et d'éliminer les dépôts de cendre et de suie avant qu'ils ne bouchent le passage de la fumée.

En cas de nettoyage inapproprié de l'appareil, des problèmes de fonctionnement peuvent se vérifier, tels que :

- mauvaise combustion ;
- noircissement de la vitre ;
- engorgement du brasier avec accumulation de cendres et de granulés ;
- dépôt de cendres et incrustations excessives sur l'échangeur avec réduction du rendement du poêle.

8.2 Maintenance de l'appareil

A réaliser au moins une fois par an, ou bien chaque fois que l'appareil signale une demande de maintenance.

Pendant l'opération de maintenance, le technicien devra :

- effectuer un nettoyage soigné et complet du conduit de fumée ;
- vérifier l'état et l'étanchéité de tous les joints ;
- vérifier l'état et la propreté de tous les composants internes ;
- vérifier l'étanchéité et la propreté du raccord du conduit de fumée ;
- enlever les éventuels dépôts de résidus de granulés dans le réservoir ;
- vérifier qu'il n'y ait pas de granulés ou de résidus de granulés dans le logement d'installation de l'appareil ;
- vérifier le bon fonctionnement de l'appareil ;
- réinitialiser les éventuels signaux ou alarmes.

8.3 Programme de nettoyage et d'entretien

8.3.1 Utilisateur

	À CHAQUE ALLUMAGE	TOUTES LES SEMAINES	TOUS LES MOIS	1 AN (*)
Brasier	X			
Tiroir/compartiment cendre		X		
Vitre		X		
Chaudière			X	
Collecteur fumée				X

8.3.2 Centre d'assistance technicien autorisé

	1 AN (*)
Joints porte et brasero	X
Conduit d'évacuation de la fumée	X
Ventilateurs	X

(*) Au moins une fois par an ou toutes les 40 tonnes de granulés brûlés.

8.4 Nettoyage conduit d'évacuation de la fumée

Au moins une fois par saison, il est nécessaire de retirer le bouchon avant du poêle et d'enlever le bouchon de collecte des cendres et de nettoyer le collecteur de fumée avec un aspirateur à cendres et une brosse. Pour ce faire, il est nécessaire d'ouvrir la porte, d'accéder au compartiment en retirant les deux bouchons d'inspection comme indiqué sur la figure (Fig. 33 - Fig. 34 - Fig. 35).



L'entretien ne pose aucun problème particulier et doit être effectué conformément aux exigences de la fiche technique. Pour le modèle TWIGGY, afin de garantir la durabilité, l'entretien et le nettoyage, il est nécessaire de tenir compte de la structure du circuit d'évacuation des produits de combustion dans le poêle et de la présence d'un compartiment de collecte de la suie à l'intérieur de celui-ci. L'entretien et le nettoyage doivent être effectués conformément aux dispositions spécifiques contenues dans la Fiche Technique. Les joints doivent être remplacés, si nécessaire, au niveau des panneaux d'accès au circuit des produits de combustion.



La décoloration possible du châssis de la porte intérieure est due aux températures et aux cendres de la combustion et n'empêche pas le fonctionnement normal du poêle.

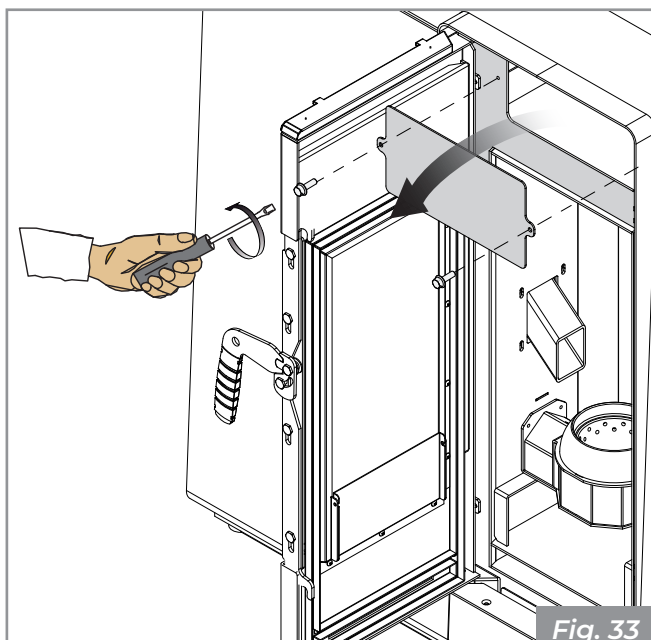


Fig. 33

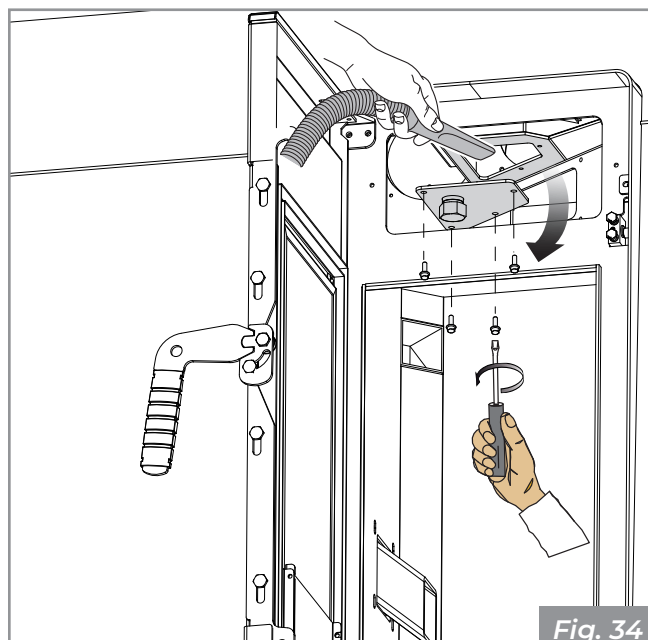


Fig. 34

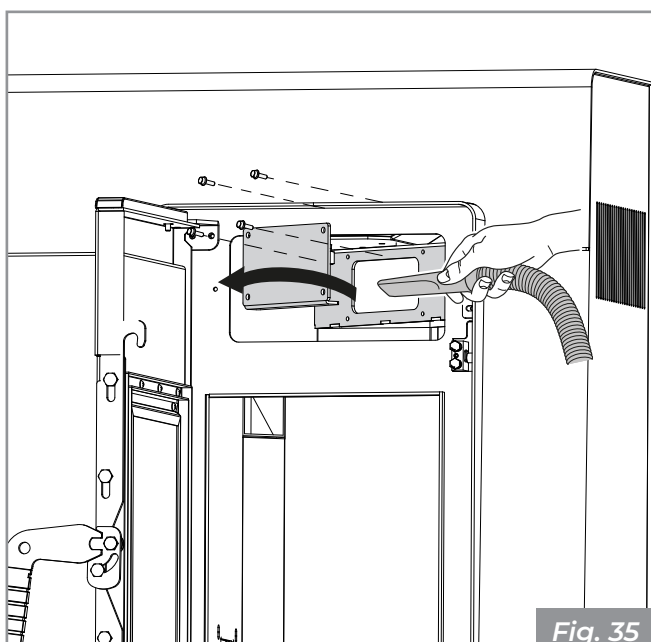


Fig. 35

Le immagini sono puramente indicative

9 DÉMOLITION ET ÉLIMINATION

La démolition et la mise au rebut de l'appareil sont exclusivement à la charge du propriétaire qui devra faire le nécessaire dans le respect des lois en vigueur dans son pays en matière de sécurité et de respect et protection de l'environnement.

Le démontage et la mise au rebut peuvent aussi être confiés à des tiers à condition de toujours faire appel à des entreprises autorisées à la récupération et à l'élimination des matériaux en question.



Respecter toujours les normes en vigueur dans le pays où sera effectuée la mise au rebut des matériaux et éventuellement la déclaration.



Toutes les opérations de démontage pour la démolition doivent se faire quand l'appareil est éteint et hors tension.

- Enlever toute l'installation électrique.
- Séparer les accumulateurs présents dans les cartes électroniques.
- S'adresser à des centres autorisés pour la mise au rebut de la structure de l'appareil.



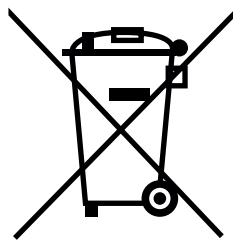
L'abandon de l'appareil sur dans des zones accessibles expose les personnes et les animaux à un grave danger.

L'élimination du produit de manière différenciée permet d'éviter les éventuelles conséquences négatives pour l'environnement et la santé et permet de récupérer les matériaux dont il est composé afin d'obtenir une importante économie d'énergie et de ressources.

Le propriétaire est le seul responsable en cas d'éventuels dommages à des personnes et des animaux. Lors de la démolition, le marquage CE, le mode d'emploi et les autres documents concernant cet appareil devront être détruits.

Le symbole de la poubelle barrée présent sur l'étiquette de l'équipement indique que le produit, à la fin de sa vie utile, doit être ramassé séparément des autres déchets.

Conformément à l'article 13 du décret législatif n° 151 du 25 juillet 2005 portant application de la directive 2002/96/CE du 23 février 2003 relative aux déchets d'équipements électriques et électroniques relative aux mesures et procédures visant à prévenir la production de déchets d'équipements électriques et électroniques, appelés DEEE, favorisant la réutilisation, le recyclage et d'autres formes de valorisation afin de réduire la quantité à envoyer pour élimination et d'améliorer l'intervention des sujets participant au cycle de vie de ces produits.



INDICE

1 PREMISA GENERAL	121
1.1 Simbología	121
1.2 Destino de uso	121
1.3 Finalidad y contenido del manual	121
1.4 Conservación del manual	121
1.5 Actualización del manual	121
1.6 Generalidades	121
1.7 Conformidad	122
1.8 Responsabilidad del fabricante	122
1.9 Asistencia técnica y mantenimiento	123
1.10 Piezas de repuesto	123
1.11 Placa de la matrícula	123
1.12 Entrega del aparato	123
2 ADVERTENCIAS PARA LA SEGURIDAD	124
2.1 Advertencias para el instalador	124
2.2 Advertencias para el personal técnico encargado del mantenimiento	125
2.3 Advertencias para el usuario	125
3 CARACTERÍSTICAS DEL COMBUSTIBLE	128
3.1 Características del combustible	128
3.2 Almacenaje del pellet	128
4 MOVILIZACIÓN Y TRANSPORTE	128
4.1 Remoción del palet de transporte	129
4.2 Transporte	129
4.3 Verificación de la superficie de apoyo	129
5 PREPARACIÓN DEL LUGAR DE INSTALACIÓN	130
5.1 Consideraciones generales	130
5.2 Precauciones de seguridad	130
5.3 Lugar de instalación	130
5.4 Aire comburente	130
5.5 Racor de humos	132
5.6 Descarga de techo por medio de chimenea tradicional	132
5.7 Descarga humos trasera	134

6 INSTALACIÓN	135
6.1 Consideraciones generales	135
6.2 Configuraciones de instalación	135
6.3 Circulación del aire canalizado	137
6.4 Nivelación del aparato	138
6.5 Conexión eléctrica	138
6.6 Optimización de la combustión	139
7 CONFIGURACIÓN INICIAL	139
7.1 Configuración 1 - Sonda ambiente	140
7.2 Configuración 2 - Termostato ambiente	141
7.3 Primera puesta en marcha	142
8 MANTENIMIENTO	143
8.1 Mantenimiento del sistema de chimeneas	143
8.2 Mantenimiento del aparato	143
8.3 Programa de limpieza y mantenimiento	144
8.4 Limpieza conducto evacuación humos	145
9 DESGUACE Y ELIMINACIÓN	146

1 PREMISA GENERAL

Los equipos de calefacción Palazzetti son fabricados y probados siguiendo las prescripciones de seguridad indicadas en las directivas europeas de referencia.

La impresión, la traducción y la reproducción incluso parcial del presente manual deben ser autorizadas por Palazzetti. Las informaciones técnicas, las representaciones gráficas y las especificaciones presentes en este manual no se pueden divulgar.

No operar si no se han comprendido bien todas las informaciones señaladas en el manual; en caso de dudas, solicitar siempre la asesoría o la intervención de personal especializado Palazzetti.

Palazzetti se reserva el derecho de modificar las especificaciones y características técnicas y/o funcionales del producto en cualquier momento sin aviso previo.

1.1 Simbología

En el presente manual los puntos de fundamental importancia están evidenciados por la siguiente simbología:



INDICACIÓN: Indicaciones concernientes al uso correcto del aparato y las responsabilidades de las personas encargadas.



ATENCIÓN: Punto en el que se expresa una nota de particular importancia.



PELIGRO: Se expresa una importante nota de comportamiento para la prevención de accidentes o daños materiales.

1.2 Destino de uso



El aparato, objeto del presente manual, es una estufa para la calefacción doméstica de interiores, alimentada exclusivamente con pellet de madera mediante carga automática.



El aparato debe funcionar solo con la puerta del fogón cerrada.

El destino de uso indicado es válido sólo para aparatos con completa eficiencia estructural, mecánica y de instalación.

1.3 Finalidad y contenido del manual

El propósito del manual es proporcionar las reglas básicas y fundamentales para una correcta instalación del aparato.

El cumplimiento escrupuloso de lo antes descrito garantiza un grado de seguridad y productividad elevado del aparato.

1.4 Conservación del manual

Conservación y consulta

El manual debe ser conservado con cuidado y estar siempre disponible para la consulta, sea por parte del usuario que del personal encargado del montaje y del mantenimiento.

El manual de instalación es parte integrante del aparato.

Deterioro o pérdida

En caso de necesidad solicite otra copia a Palazzetti.

Cesión del aparato

En caso de cesión del aparato el usuario está obligado a entregar al nuevo adquirente también el presente manual.

1.5 Actualización del manual

El presente manual refleja el estado de la técnica en el momento de la introducción en el mercado del aparato.

Los productos ya presentes en el mercado, con la correspondiente documentación técnica, no serán considerados por Palazzetti carentes o inadecuados después de modificaciones, adaptaciones o aplicación de nuevas tecnologías sobre los productos de nueva comercialización.

1.6 Generalidades

Las indicaciones señaladas en el presente manual valen como regla general; deben en todo caso ser respetadas todas las normas previstas por la legislación local, nacional y europea vigente en el país donde el aparato está instalado.

Informaciones

En caso de intercambio de información con el fabricante del aparato, consulte el número de serie y los datos de identificación indicados en la placa con la matrícula.

En caso de problemas, contacte al revendedor o un técnico cualificado autorizado por el fabricante; en caso de reparación, solicite el uso de repuestos originales.

Controlar y limpiar periódicamente el conducto de salida humos (conexión al humero).

La estufa de pellet no es un aparato de cocción.

Conservar el presente manual de instrucciones, que será parte integrante de la estufa durante toda su vida útil. En caso de venta o cesión de la estufa a otro usuario, asegúrese de que el manual acompañe al producto.

En caso de pérdida, contactar al fabricante o el revendedor autorizado para una copia.

Mantenimiento

Las operaciones de mantenimiento deben ser realizadas por personal cualificado para trabajar en el aparato al que se refiere este manual.

Responsabilidad de las obras de instalación

La responsabilidad de las obras realizadas para la instalación del aparato no se pueden considerar a cargo de Palazzetti; la misma está, y permanece, a cargo del instalador, el cual tiene la responsabilidad de realizar los controles relativos al humero, a la toma de aire y a la correcta solución de instalación propuesta.

1.7 Conformidad

Los aparatos, objeto del presente manual, están conformes con las disposiciones legislativas de las siguientes directivas comunitarias:

- 2014/30/UE: Directiva Compatibilidad Electromagnética
- 2014/35/UE: Directiva de Baja Tensión
- 2017/2102/UE: Directiva RoHS
- 2009/125/CE: Directiva Diseño Ecológico
- 2014/53/UE: Directiva RED (Radio Equipment Directive)
- REGLAMENTO (UE) N. 305/2011 (CPR)
- REGLAMENTO (UE) 2015/1185 (ECODESIGN)

Han sido aplicadas las siguientes normas armonizadas y/o reglamentos:

- EMCD:
 - EN 55014-1:2017
 - EN 61000-3-2:2015
 - EN 61000-3-3:2014 / EC:2016
 - EN 55014-2:2015
- EMF:
 - EN 62233:2008 / EC:2008
- LVD:
 - EN 60335-1:2013 / EC:2014 / A11:2015 / A13:2017
 - EN 60335-2-102:2007 / A1:2011
- CPR:
 - EN 14785:2006

1.8 Responsabilidad del fabricante



Con la entrega del presente manual Palazzetti declina toda responsabilidad, tanto civil como penal, directa o indirecta, debida a:

- instalación no conforme con las normativas en vigor en el país y con las directivas de seguridad;
- inobservancia parcial o total de las instrucciones contenidas en el manual;
- instalación por parte de personal no cualificado y/o no formado;
- uso no conforme con las directivas de seguridad;
- modificaciones y/o reparaciones no autorizadas por el fabricante realizadas en el aparato;
- falta de mantenimiento;
- eventos excepcionales.

1.9 Asistencia técnica y mantenimiento

Palazzetti pone a disposición una densa red de centros de asistencia con técnicos especializados, formados y preparados.

La sede central y nuestra red de ventas está a su disposición para dirigirlo hacia el centro de asistencia autorizado más cercano.

1.10 Piezas de repuesto

Utilizar exclusivamente piezas de repuesto originales.

No esperar que los componentes se desgasten del uso antes de proceder a su sustitución.

Sustituir un componente desgastado antes de la ruptura favorece la prevención de accidentes provocados de la ruptura imprevista de los componentes, que podrían provocar daños graves a personas y cosas.

1.11 Placa de la matrícula

La placa de la matrícula **(A)** está colocada en la parte trasera **(Fig. 1)** e indica todas las características relativas al aparato, incluidos los datos del Fabricante, el número de Matrícula y la marca **CE**.

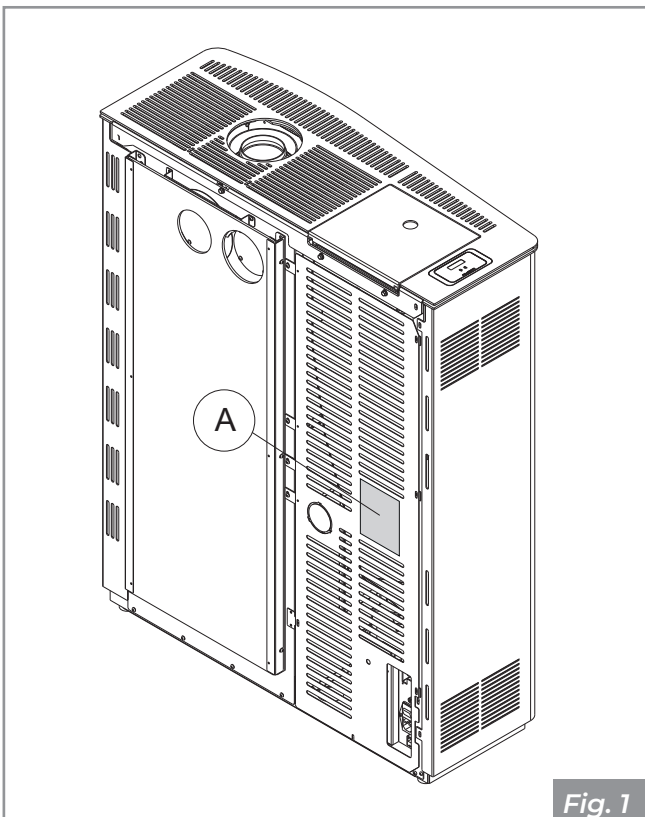


Fig. 1

El número de Matrícula siempre debe estar indicado para cualquier tipo de pedido en relación al aparato.

1.12 Entrega del aparato

El aparato se entrega perfectamente embalado y fijado a una tarima de madera que permite la movilización mediante carretillas elevadoras y/u otros medios.



El siguiente material está adjunto en el interior del aparato:

- manual de uso, instalación y mantenimiento;
- manual del producto;
- etiqueta con código de barras;
- manual de la pantalla;

2 ADVERTENCIAS PARA LA SEGURIDAD

2.1 Advertencias para el instalador

Cumplir con las prescripciones indicadas en el presente manual.



Las instrucciones de montaje y desmontaje del aparato están reservadas exclusivamente a técnicos especializados.

La instalación, el uso y el mantenimiento del producto deben ser realizadas en conformidad con las disposiciones del fabricante y respetando las normativas. El irrespeto de las indicaciones suministradas y operaciones incorrectas pueden ser causa de situaciones de peligro, daños a cosas, personas, animales, problemas de salud o anomalías de funcionamiento.

La instalación, la conexión eléctrica, la verificación del funcionamiento y el mantenimiento deben ser realizados exclusivamente por personal autorizado y cualificado.

La instalación y el mantenimiento del producto deben ser realizados exclusivamente por personal cualificado y con adecuado conocimiento del producto mismo. Usar solo repuestos originales recomendados por el fabricante.

La responsabilidad de las obras realizadas en el espacio de ubicación del aparato es, y permanece, a cargo del usuario; el mismo debe realizar también la ejecución de los controles relativos a las soluciones de instalación propuestas.

El instalador debe cumplir con todos los reglamentos de seguridad locales, nacionales y europeos.

El equipo tendrá que instalarse sobre pavimentos de capacidad de carga adecuada.



Verificar que las predisposiciones del humero y de la toma de aire estén en conformidad con el tipo de instalación.

No realizar conexiones eléctricas suspendidas con cables provisorios o sin aislar.

Comprobar que la conexión a tierra de la instalación eléctrica sea eficiente.

El instalador, antes de empezar las fases de montaje o desmontaje del aparato, debe cumplir con las precauciones de seguridad dispuestas por la ley y en especial:

- no operar en condiciones adversas;
- actuar en perfectas condiciones psicofísicas y comprobar que los equipos para la prevención de accidentes individuales y personales estén íntegros y funcionen debidamente;
- debe utilizar guantes y zapatos de protección;
- se deben utilizar equipos con aislamiento eléctrico;
- debe asegurarse de que el área afectada por las fases de montaje/desmontaje esté libre de obstáculos.

Instalar el producto en locales que no tengan peligro de incendio dotados de todos los servicios como alimentaciones (de aire y eléctricas) y descargas para los humos.

Evaluar las condiciones estáticas del suelo sobre el que gravitará el peso del producto y proporcionar un aislamiento adecuado en el caso de que esté fabricado con material inflamable (por ejemplo, madera, moquetas, plástico).

Partes eléctricas en tensión: alimentar el producto solo después de haber completado su ensamblaje.

2.2 Advertencias para el personal técnico encargado del mantenimiento

Las operaciones de mantenimiento deben ser realizadas por personal autorizado y cualificado.

Cumplir con las prescripciones indicadas en el presente manual.

Usar siempre los equipos de seguridad individual y los demás medios de protección.

Antes de iniciar cualquier operación de mantenimiento asegurarse de que el aparato, si ha sido utilizado, se haya enfriado.

Si uno de los dispositivos de seguridad no funciona, se considerará que el aparato no funciona.

Desconectar el aparato de la red eléctrica antes de realizar cualquier intervención de mantenimiento.

Desconectar el aparato de la red eléctrica antes de intervenir en partes eléctricas, electrónicas, conectores y partes en movimiento (sistemas de carga de pellet, sistemas automáticos de limpieza del brasero, etc.).

2.3 Advertencias para el usuario

Para el correcto uso del producto y de los equipos electrónicos a este conectados y para prevenir accidentes se deben observar siempre las indicaciones señaladas en el presente manual.

El aparato tiene superficies externas particularmente calientes (puerta, tirador, vidrio, tubo de salida de humos, etc.). Por lo tanto, es necesario evitar entrar en contacto con estas partes sin adecuada indumentaria de protección o adecuados medios, como por ejemplo guantes de protección térmica o sistemas de accionamiento tipo "tirador frío".

Por esta razón se recomienda tener el máximo cuidado durante el funcionamiento en especial:



No tocar y no acercarse al vidrio de la puerta del fogón, podría causar quemaduras; no mirar la llama por un largo tiempo.



No colocar la ropa directamente sobre el aparato con la intención de secarla: peligro de incendio.



- no tocar la salida de humos;
- no realizar ningún tipo de limpieza;
- no descargar las cenizas;
- no abrir la puerta del fogón;
- no abrir el cajón de cenizas (donde esté previsto).

El aparato puede ser utilizado por niños de edad no inferior a 8 años y por personal con capacidades físicas, sensoriales o mentales reducidas, o sin experiencia o con la necesidad de conocimiento, siempre que estén supervisados o después de que los mismos hayan recibido instrucciones relativas al uso seguro del aparato y de la comprensión de los peligros relacionados a este. Los niños no deben jugar con el aparato. La limpieza destinada a ser realizada por el usuario no debe ser realizada por niños sin vigilancia.

Antes de comenzar cualquier operación, el usuario o cualquiera que utilice el producto, tendrá que haber leído y entendido, en su totalidad, el contenido de este manual de instalación y uso. Los errores o configuraciones equivocadas pueden provocar condiciones de peligro y/o funcionamiento irregulares.

El usuario no especializado debe ser protegido del acceso a cualquier parte que pueda exponerlo a peligros. Por lo tanto, no debe estar autorizado a intervenir en partes internas a riesgo (eléctrico o mecánico), ni siquiera si se ha establecido la desconexión de la alimentación eléctrica.

Respetar las instrucciones y advertencias que aparecen en las placas de identificación del aparato.

Las placas son dispositivos para la prevención de accidentes, por lo que se deben poder leer siempre. Si estuvieran dañadas o fueran ilegibles, es obligatorio sustituirlas, pidiendo el repuesto original al Fabricante.

Seguir escrupulosamente el programa de mantenimiento ordinario y extraordinario.

No usar el aparato sin primero haber realizado la limpieza diaria.

No utilizar la estufa en caso de funcionamiento anormal, sospecha de alguna rotura o ruidos inusuales.

En caso de daño o mal funcionamiento, apagar el aparato y contactar inmediatamente al técnico especializado.

No arrojar agua en el aparato en funcionamiento o para apagar el fuego en el brasero.

No apagar el aparato desconectando la conexión eléctrica de red.

No apoyarse en la puerta abierta, podría comprometer la estabilidad del aparato.

No usar el aparato como elemento de soporte o anclaje de cualquier tipo.

Está prohibido usar el aparato como escalera o estructura de apoyo.

No limpiar el aparato hasta que se hayan enfriado completamente estructura y cenizas.

Tocar la puerta sólo cuando el aparato esté frío.

En caso de que se escape humo a la habitación o de que una explosión

dañe el dispositivo, apáguelo, ventile la habitación y póngase en contacto con el instalador/el técnico encargado inmediatamente.

En caso de incendio en el humero, apagar la estufa, desconectarla de la alimentación y no abrir la puerta. Luego llamar a las autoridades competentes.

En caso de daño en el sistema de encendido, no encender la estufa con materiales inflamables.

En los aparatos dotados de alimentación eléctrica, si se producen gases/vapores no quemados dentro del fogón, no desconectar la alimentación eléctrica y alejarse lo más posible del aparato.

En caso de mal funcionamiento del aparato debido a un tiro no óptimo del humero efectuar la limpieza siguiendo el procedimiento descrito en el párrafo 8.1 "Mantenimiento del sistema de chimeneas" de página 143.

No tocar las partes pintadas durante el funcionamiento para evitar daños a la pintura.

Toda responsabilidad por un uso inadecuado del producto está completamente a cargo del usuario y libera al fabricante de toda responsabilidad civil y penal.

Está prohibido hacer funcionar el aparato con la puerta abierta.

Está prohibido utilizar el aparato si el vidrio o las guarniciones de la puerta están dañados.

Cualquier tipo de manipulación o sustitución no autorizada de piezas no originales del producto puede ser peligrosa para la seguridad del operador y exime a la empresa de toda responsabilidad civil y penal.



Está prohibido cargar manualmente el pellet en el brasero, ya que tal comportamiento incorrecto podría causar una cantidad anómala de gases sin quemar, con el consecuente riesgo de explosión dentro de la cámara.

La acumulación de pellet sin quemar en el brasero después de una falta de encendido debe ser removida antes de proceder con un nuevo intento de encendido.

Si el brasero no es limpiado y sometido a intervenciones de mantenimiento se puede presentar malos funcionamientos y explosiones dentro de la estufa. Asegurarse de remover todo resto de material o incrustaciones de los agujeros del brasero y limpiarlos, cada vez que se vacían las cenizas o en caso de falta de encendido. Asegurarse de que la dimensión de los agujeros del brasero no se reduzca, ya que esto tendría un efecto negativo en el rendimiento seguro del aparato.

No lavar el producto con agua. El agua podría penetrar dentro de la unidad y dañar los aislamientos eléctricos, provocando descargas eléctricas.

No permanecer por un largo periodo frente al producto en funcionamiento.

Un uso errado del producto o una intervención de mantenimiento incorrecta pueden causar un riesgo serio de explosión en la cámara de combustión.

Utilizar exclusivamente el combustible recomendado por el fabricante. El producto no debe ser utilizado como incinerador.

Está prohibido utilizar gasolina, combustible para lámparas, querosén, líquido encendedor de fuego para madera, alcohol etílico o líquidos similares para encender o reavivar una llama en este aparato. Mantener estos productos a

debida distancia del aparato durante el funcionamiento.

Está prohibido meter en el depósito combustibles diversos del pellet de madera.

Algunos consejos para evitar fenómenos de corrosión:

- efectuar cuidadosamente las operaciones de limpieza ordinaria evitando los depósitos de ceniza;
- alimentar el aparato solo con combustible que tenga las características indicadas en el opción "**Características del combustible**";
- no utilizar solventes, ácidos, detergentes o productos agresivos para la limpieza del vidrio o de otros componentes del producto;
- evitar dejar el producto en condiciones ambientales desfavorables (humedad, salinidad del aire, intemperie, etc.);
- si no es utilizada por un largo tiempo (ej. periodo de verano), introducir en la cámara de combustión bolsitas deshidratantes para absorber la humedad del aire asegurándose de quitarlas al volver a encender el producto.

3 CARACTERÍSTICAS DEL COMBUSTIBLE

3.1 Características del combustible

El pellet (**Fig. 2**) es un compuesto fabricado con varios tipos de madera prensada con procedimientos mecánicos en el respeto de las normas de protección del medio ambiente, es el único combustible previsto para este tipo de aparato.



Fig. 2

La eficiencia y la potencialidad térmica del aparato pueden variar según el tipo y la calidad del pellet utilizado.

Aconsejamos el uso de pellet clase A1 (norma ISO 17225--2, ENplus A1, DIN Plus o NC 444 categoría "High Performance NF Pellets bio-carburantes Calidad").

El aparato está equipado con un depósito de contención del pellet con la capacidad indicada en la tabla de los datos característicos en el Manual del Producto anexo.

El compartimento está posicionado en la parte superior, siempre debe poder abrirse para poder realizar la carga del pellet y debe permanecer cerrado durante el funcionamiento del aparato.



Está prohibido usar el aparato como incinerador de residuos.

3.2 Almacenaje del pellet



El pellet debe ser conservado en un ambiente seco, no demasiado frío y manteniéndolo en bolsas cerradas.

Se aconseja conservar algunas bolsas de pellet en el local de uso del aparato o en un local contiguo siempre que esté a temperatura y humedad adecuadas a una distancia de seguridad (por lo menos un metro) de fuentes de calor.

El pellet húmedo y/o frío (5 °C) reduce la potencialidad térmica del combustible y obliga la realización de un mayor mantenimiento de limpieza del brasero (material sin quemar) y del fogón.



Prestar particular atención en el almacenaje y movilización de las bolsas de pellet. Se debe evitar su trituración y la formación de aserrín.

Si se introduce aserrín en el depósito del aparato, este podría causar el bloqueo del sistema de carga del pellet.

El uso de pellet de mala calidad puede comprometer el funcionamiento normal del aparato e invalidar la garantía.

4 MOVILIZACIÓN Y TRANSPORTE

El aparato se entrega completo con todas las partes previstas.

Prestar atención a la tendencia de desequilibrio del aparato.

El centro del aparato se desplaza hacia el frente.

Tener muy en cuenta lo antes mencionado durante el desplazamiento del aparato en el soporte de transporte. Recomendamos desembalar el aparato sólo cuando haya llegado al lugar de instalación.



Proceder a la movilización y al desembalaje del aparato con adecuados medios.

Prestar atención que los niños no jueguen con los componentes del embalaje (por ej. películas y poliestireno):



¡Peligro de asfixia!

Durante las operaciones de movimiento, levantamiento y desembalaje del aparato es totalmente necesario:

- mantenerlo siempre en posición vertical;
- no volcarlo nunca en posición horizontal;
- nunca inclinarlo en el frente para evitar romper el vidrio de la puerta del fogón.

4.1 Remoción del palet de transporte

Para quitar el aparato del palet de transporte quitar los tornillos como en la **Fig. 3**.

La eliminación de los materiales se puede encargar a terceros, siempre que se recurra a empresas autorizadas en la recuperación y la eliminación de los materiales en cuestión.

Cumplir siempre y de todas maneras con las normativas en vigor en el país donde se opera para la eliminación de los materiales y eventualmente para la denuncia de eliminación.

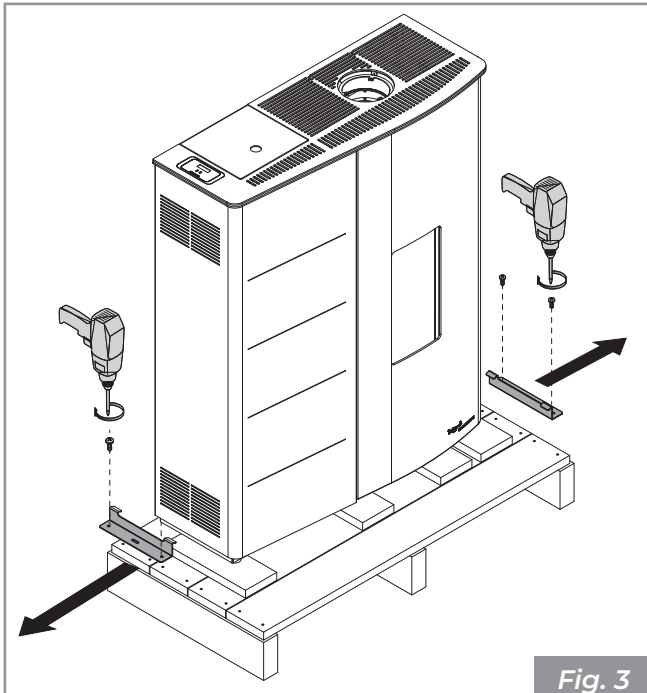


Fig. 3

4.2 Transporte



Asegurarse de que la carretilla elevadora tenga una capacidad superior al peso del aparato para levantar. El conductor de los medios de elevación tendrá toda la responsabilidad del levantamiento de las cargas.



Prestar particular atención a proteger adecuadamente el suelo de madera o parqué para evitar que el peso del aparato pueda arruinarlo durante el desplazamiento.

Durante el levantamiento evitar tirones o movimientos bruscos.

Prestar atención a la tendencia del desequilibrio del aparato.

4.3 Verificación de la superficie de apoyo

Verificar la capacidad de carga del forjado.

En el caso de una carga del forjado no adecuada para sostener el peso del aparato, proceder con la instalación de placas de acero adecuadas (**A - Fig. 4**) o base en cemento (**A - Fig. 5**) provista con red electrosoldada 10x10x6 (**B - Fig. 5**) para repartir el peso.



Para las dimensiones de las placas y de la base de cemento recurrir a un técnico cualificado.

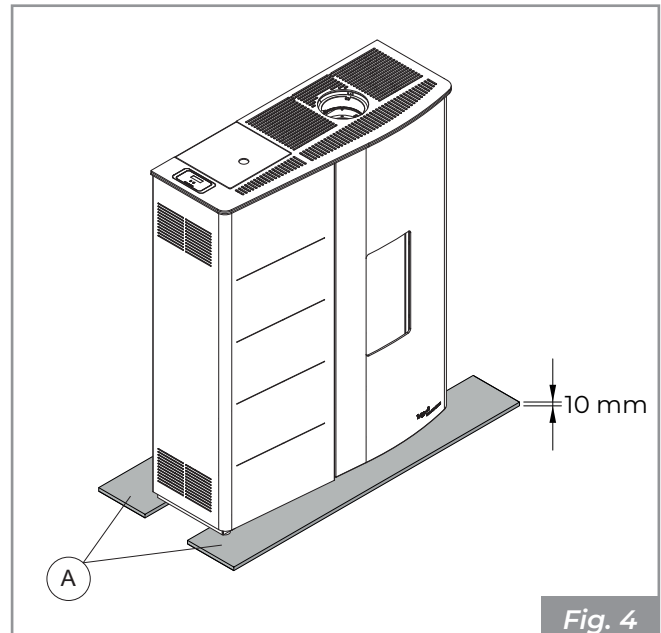


Fig. 4

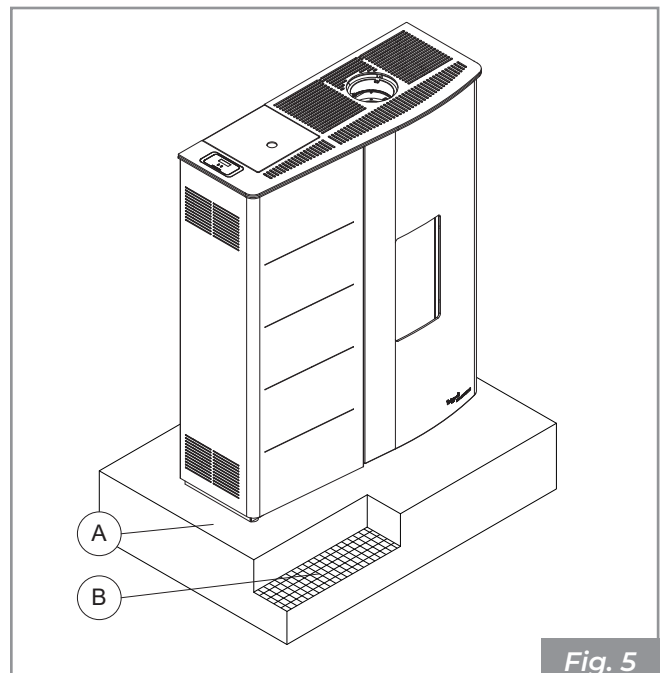


Fig. 5

5 PREPARACIÓN DEL LUGAR DE INSTALACIÓN

5.1 Consideraciones generales

En los siguientes párrafos se describen algunas instrucciones a seguir para obtener el máximo rendimiento del producto adquirido y un funcionamiento en seguridad. Las siguientes indicaciones quedan sujetas al cumplimiento de eventuales leyes y normativas nacionales, regionales y comunales vigentes en el país donde se realiza la instalación del aparato.

Para Italia, la instalación debe ser realizada por una persona cualificada de acuerdo con la norma EN 10683.

5.2 Precauciones de seguridad

Las operaciones de montaje y desmontaje del aparato están reservadas únicamente a los técnicos especializados.

Se recomienda comprobar su grado de cualificación y sus capacidades reales.



En Italia dichos técnicos deben contar con la habilitación de la letra "C" otorgada por la Cámara de Comercio en base al D.M. 37/08.

El instalador, antes de empezar las fases de montaje o desmontaje de la máquina, debe cumplir con las precauciones de seguridad dispuestas por la ley y en especial:

- no operar en condiciones de trabajo adversas;
- actuar en perfectas condiciones psicofísicas y comprobar que los equipos para la prevención de accidentes individuales y personales estén íntegros y funcionen debidamente;
- debe utilizar guantes y zapatos de protección;
- debe asegurarse de que el área afectada por las fases de montaje y desmontaje esté libre de obstáculos.

5.3 Lugar de instalación

Para las distancias mínimas que deben respetarse al colocar el aparato con respecto a materiales y objetos inflamables, hacer referencia al manual del Producto suministrado con el aparato.

Los suelos de material inflamable como por ejemplo madera, parqué, linóleo, laminado o alfombra deben protegerse con una base ignífuga debajo del aparato que también proteja el frente de cualquier caída de residuos de combustión durante la limpieza.

El fabricante declina toda responsabilidad por eventuales variaciones de las características del material constituyente el pavimento debajo de la protección.



Dejar un espacio técnico accesible para los eventuales mantenimientos.

Se recuerda respetar la distancia mínima de los materiales inflamables (**X**), descrita en la placa de identificación de los tubos usados para realizar la chimenea (**Fig. 6**).

Pi = Pared inflamable

Pp = Protección pavimento

XI = véase el manual del producto adjunto

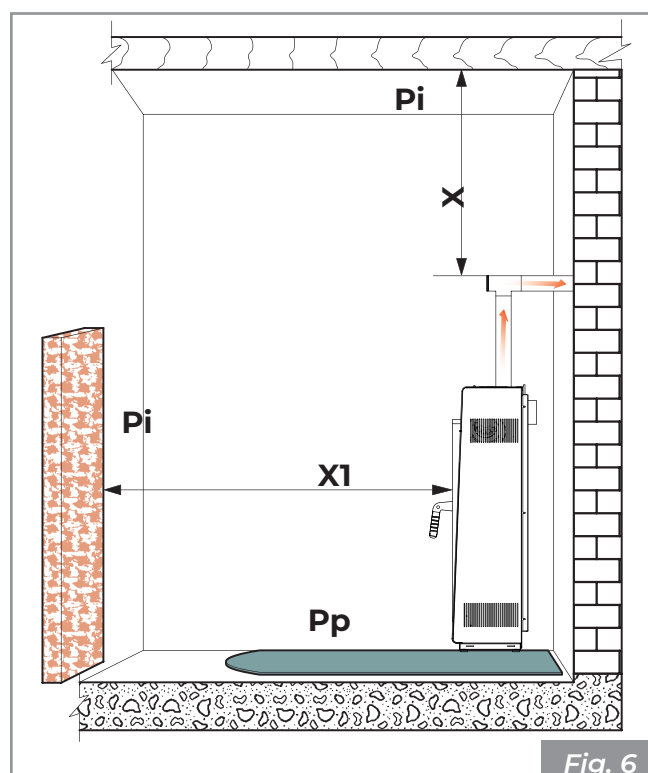


Fig. 6

Contemplar la llegada de la línea eléctrica en cercanía del aparato para la conexión del cable de alimentación.

5.4 Aire comburente

El aparato requiere aire comburente durante su funcionamiento.

La entrada de aire comburente puede obtenerse de las siguientes maneras:

- directamente desde el exterior con conexión directa a la cámara de combustión (**Fig. 7 - Fig. 8**).
- desde el ambiente de instalación o de los locales contiguos apropiados (**Fig. 9**)

Extracción de aire comburente del exterior

En este caso es posible como alternativa:

- canalizar el aire comburente mediante un tubo de descarga coaxial para la expulsión de los humos y la extracción del aire (Fig. 7 - A, B = Entrada aire, C, D = Salida humos); por lo tanto no es necesario hacer una clásica toma de aire en el local;
- conectar la entrada de aire comburente del aparato a la toma de aire con un conducto adecuado (Fig. 8).

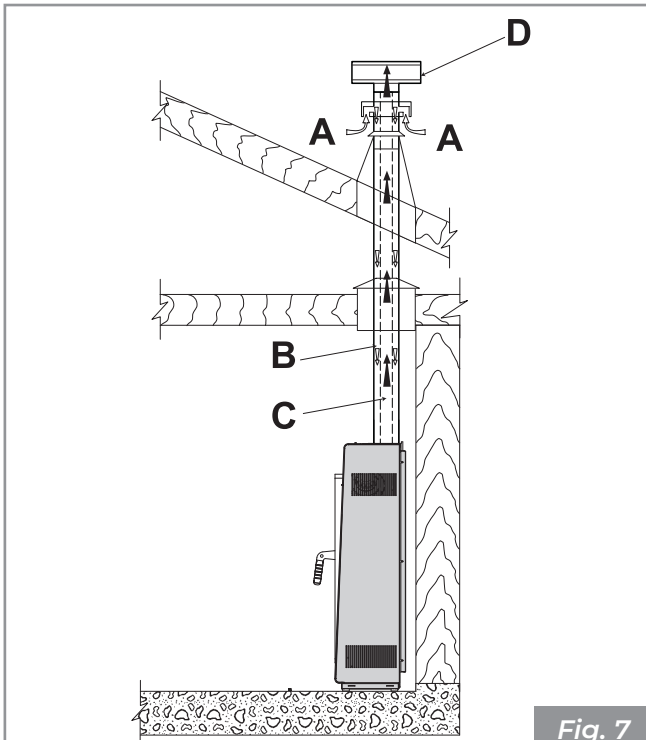


Fig. 7

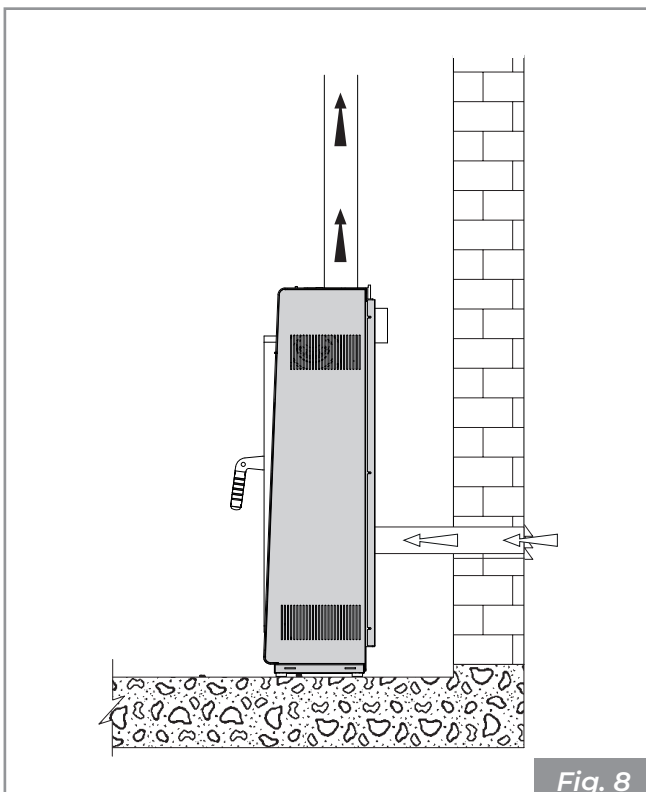


Fig. 8

Extracción de aire comburente en el ambiente

Realizar la toma de aire en la pared (Fig. 9 - PA = Toma de Aire), y dejar el aparato libre para extraer aire en el ambiente.

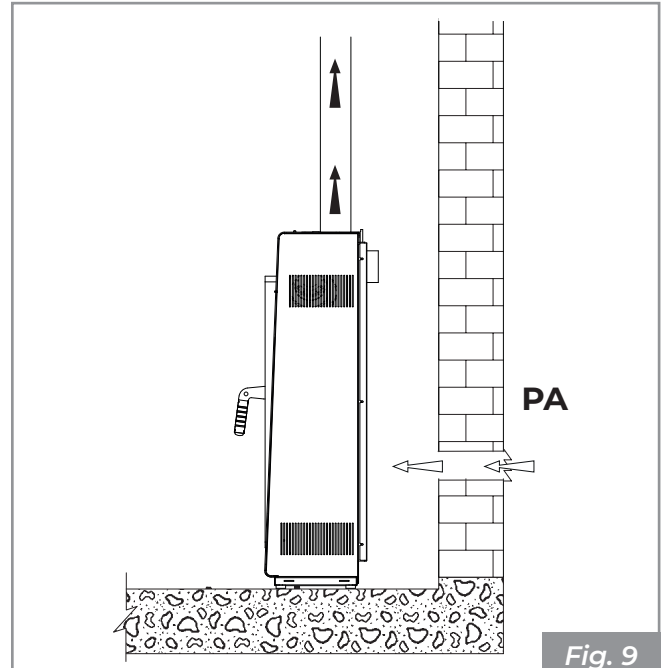


Fig. 9

Si la pared trasera del aparato es una pared exterior, hacer un agujero para la aspiración de aire comburente a una altura de unos 20-30 cm sobre el suelo, de acuerdo con las indicaciones dimensionales que figuran en la ficha técnica al final del manual.

Externamente debe ser puesta una rejilla de protección permanente que no pueda cerrarse; en zonas con mucho viento y expuestas a la intemperie, prever una protección contra la lluvia y el viento.

Asegurarse de que la toma de aire esté colocada de modo que no se obstruya accidentalmente.

Si es imposible realizar la toma de aire exterior en la pared trasera del aparato (pared no perimetral), se debe hacer un agujero en una pared exterior del local donde se coloca el aparato.

Si no es posible hacer la toma de aire externa en el local, es posible hacer el agujero externo en un local adyacente siempre y cuando esté en comunicación permanente con la rejilla de tránsito.

Está prohibido extraer el aire comburente de los garajes, de almacenes de material comburente o de locales con actividades de riesgo de incendio.

Si hay otros aparatos de calefacción en el local, las tomas de aire de combustión deben garantizar el volumen de aire necesario para el correcto funcionamiento de todos los dispositivos.



Si uno o más ventiladores de extracción (campanas de aspiración) están presentes y funcionando en el local de instalación, pueden producirse fallas de combustión debido a la falta de aire comburente.

5.5 Racor de humos

El aparato funciona con la cámara de combustión en depresión y, por lo tanto, es indispensable asegurarse de que la descarga de humos sea hermética (operación a cargo del instalador).

El aparato debe ser conectado a un conducto de evacuación humos no compartido, y adecuado para asegurar una adecuada dispersión en la atmósfera de los productos de la combustión, según las normativas vigentes en el país de instalación.



los componentes que constituyen el sistema de evacuación de los humos deben ser declarados idóneos a las condiciones específicas de funcionamiento y provistos de marca CE.



Es obligatorio realizar un primer tramo vertical de 1,5 metros mínimos para garantizar la correcta expulsión de los humos.

Se recomienda hacer un máximo de 3 cambios de dirección, además del resultante de la conexión trasera del aparato a la chimenea, utilizando curvas de 45 - 90° o racores en T (**Fig. 10**).

Utilizar siempre un empalme con forma de T con tapón de inspección para cada variación horizontal y vertical del recorrido de descarga de humos (**B - Fig. 10**).

Los tramos horizontales deben tener una longitud máxima de 2-3 m con una inclinación hacia arriba del 3-5% (**Fig. 10**).

Fijar las tuberías con collares especiales a la pared.

El empalme de descarga de los humos NO DEBE SER conectado:

- a una chimenea utilizada por otros generadores (calderas, estufas, chimeneas, etc...);
- a los sistemas de extracción de aire (campanas, respiraderos, etc...) aunque estén "intubados".

Está prohibido instalar válvulas de interrupción y de tiro.

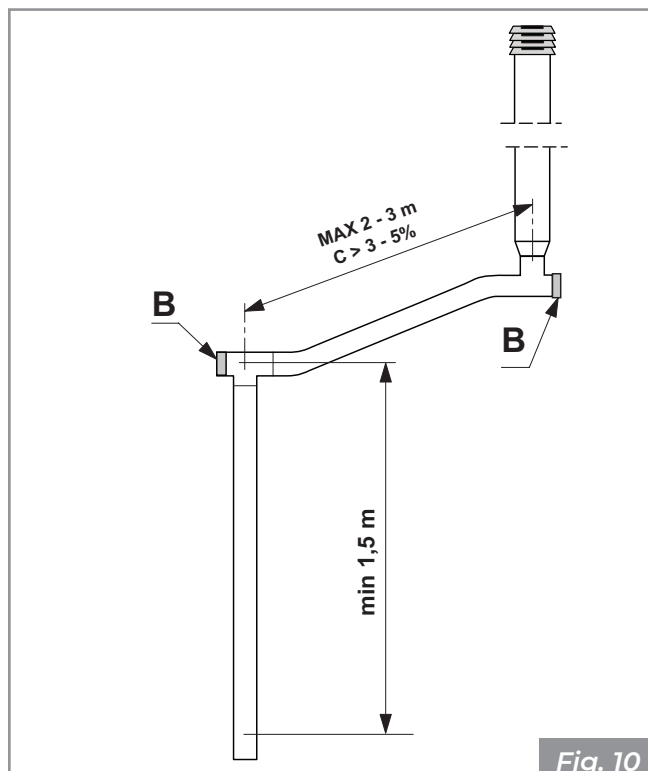


Fig. 10

5.6 Descarga de techo por medio de chimenea tradicional

La chimenea para la descarga de los humos debe ser fabricada por personal cualificado en cumplimiento de las normas UNI 10683- EN 1856-1-2- EN 1857- EN 1443- EN 13384--1--3- EN 12391--1 tanto en relación a las dimensiones como para los materiales utilizados en la construcción.

La descarga de los humos a través de una chimenea tradicional (**Fig. 11a salida humos superior - Fig. 11b salida humos trasera**) puede hacerse siempre y cuando se asegure de que la chimenea esté en buenas condiciones. En el caso de una chimenea vieja, se recomienda que el saneamiento se lleve a cabo por intubación.

La descarga de los productos de combustión debe estar prevista en el techo.

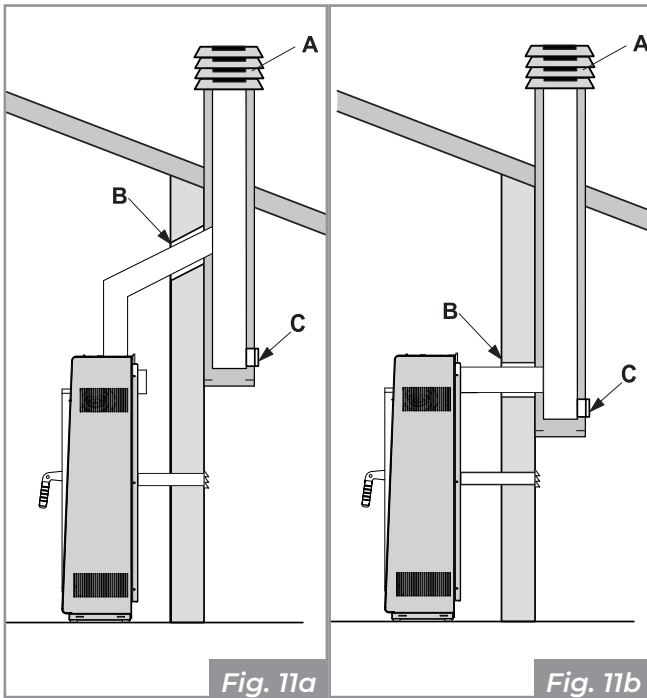


Fig. 11a

Fig. 11b

- A)** Sombbrero antiviento
- B)** Sellar
- C)** Inspección



En caso de chimenea de sección mayor es necesario "entubar" la chimenea con una tubería de acero (con diámetro en función del recorrido) adecuadamente aislada (Fig. 12).

Asegurarse de que la conexión a la chimenea en la pared esté adecuadamente sellada.



En caso de pasaje de los tubos a través de techos o paredes de madera se recomienda utilizar los kit adecuados para atravesarlos, certificados, disponibles en el mercado.

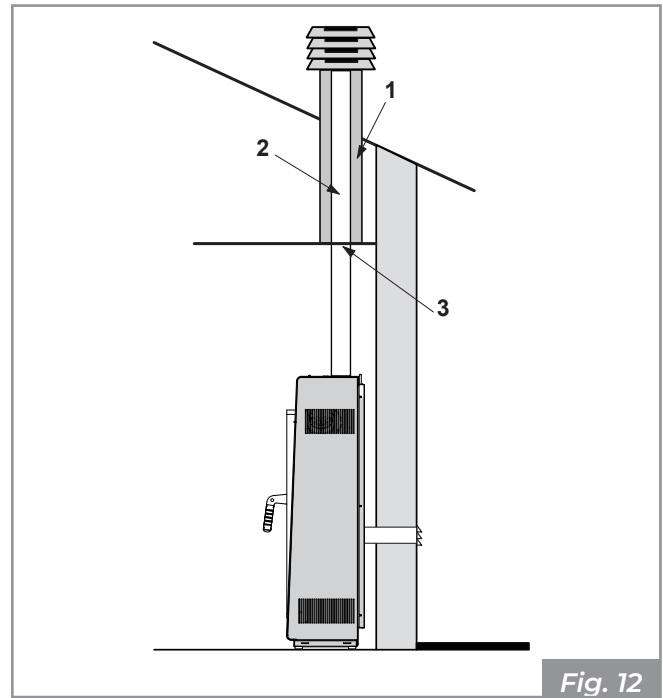


Fig. 12

- 1)** Material no combustible
- 2)** Tubería en acero
- 3)** Panel de cierre

Como medida de seguridad adicional, se proporciona un racor roscado con tapa de cierre "R" para conectar un tubo de descarga de condensación en el improbable caso de que fuera necesario (Fig. 13).

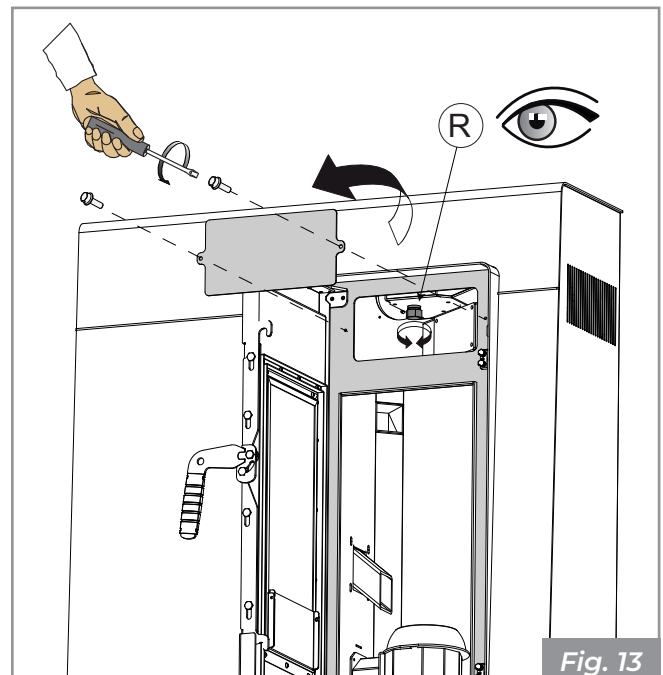


Fig. 13

5.7 Descarga humos trasera

La estufa está preparada para la conversión del tubo de salida de humos de arriba a trasera (Fig. 14 - Fig. 15).

Retirar el respaldo (A), el tapón de inspección trasero (B), el tapón de los humos (C) y el collar de humos superior (D) interviniendo en los tornillos de cada componente individual.

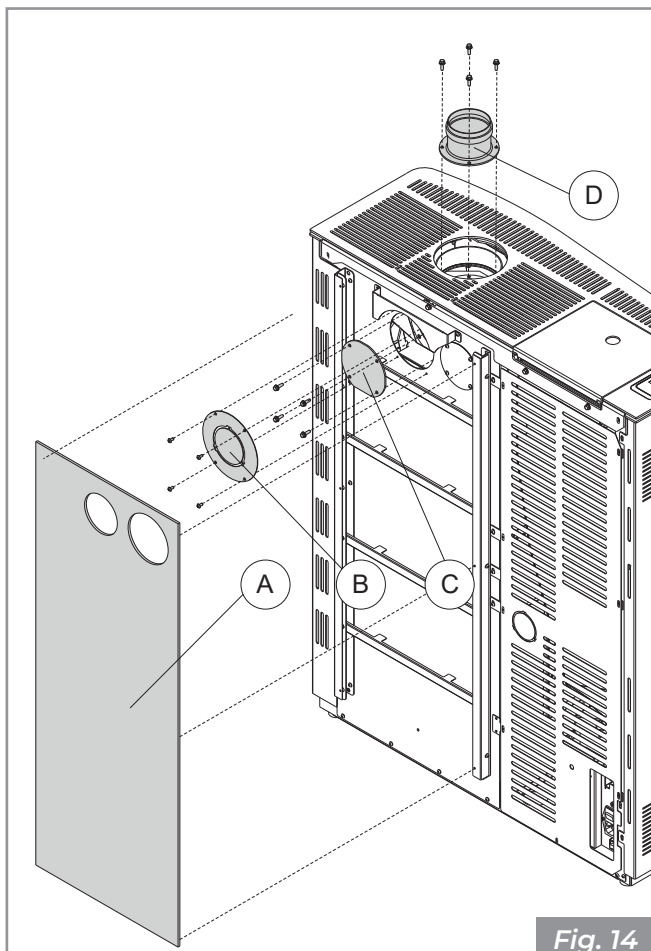


Fig. 14

- Montar el tapón de los humos (C) en el lado superior de la estufa en el lugar de la posición anterior del collar de humos superior (D).
- Cerrar el agujero superior uniendo el tapón estético (F) al anillo de soporte (E) mediante el uso de las 6 tuercas suministradas. Alinear el conjunto con la parte superior regulando las tuercas.
- Montar el collar de humos superior (D) en el lado trasero de la estufa en el lugar de la posición anterior del tapón de humos (C).
- Retirar el pre-corte del tapón de inspección trasero (B) y montar el componente en su lugar anterior.
- ES posible conectar el tubo de humos (G) en el collar (D) (Fig. 16).

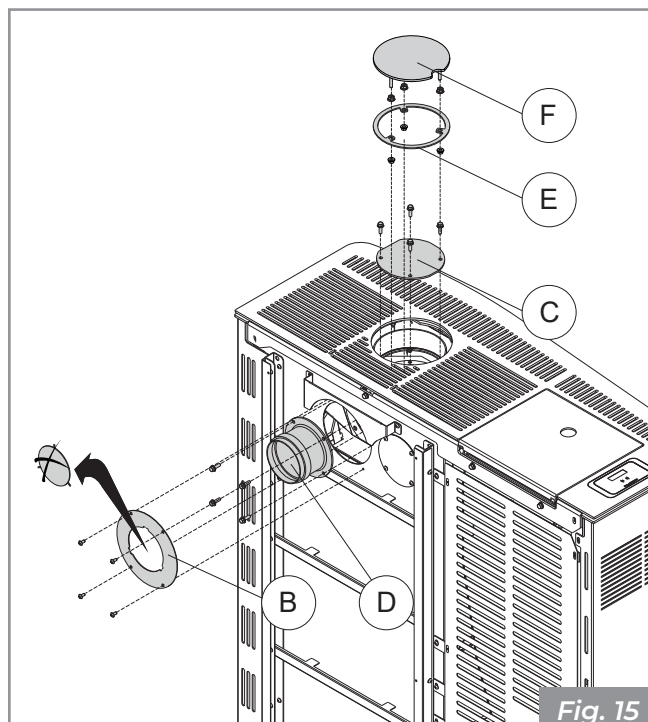


Fig. 15

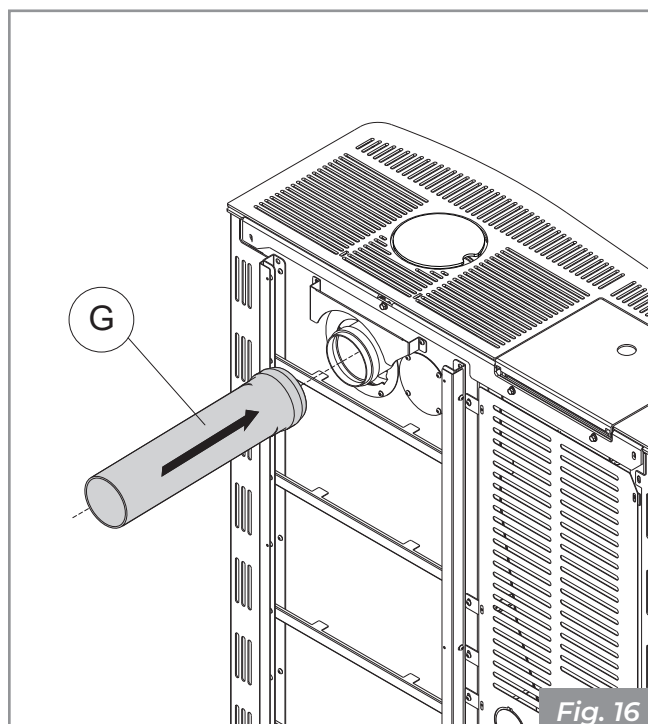


Fig. 16

6 INSTALACIÓN

6.1 Consideraciones generales

En los siguientes párrafos se describen algunas indicaciones que se deben respetar para obtener el rendimiento máximo del producto adquirido.



Las siguientes indicaciones quedan sujetas al cumplimiento de eventuales leyes y normativas nacionales, regionales y comunales vigentes en el país donde se realiza la instalación del aparato.

6.2 Configuraciones de instalación

Es posible instalar la estufa en diversos modos en base a las propias exigencias:

- **Tubo coaxial**
- **Tubo de una pared simple y toma de aire en el ambiente**
- **Tubo de una pared simple y toma de aire al exterior**

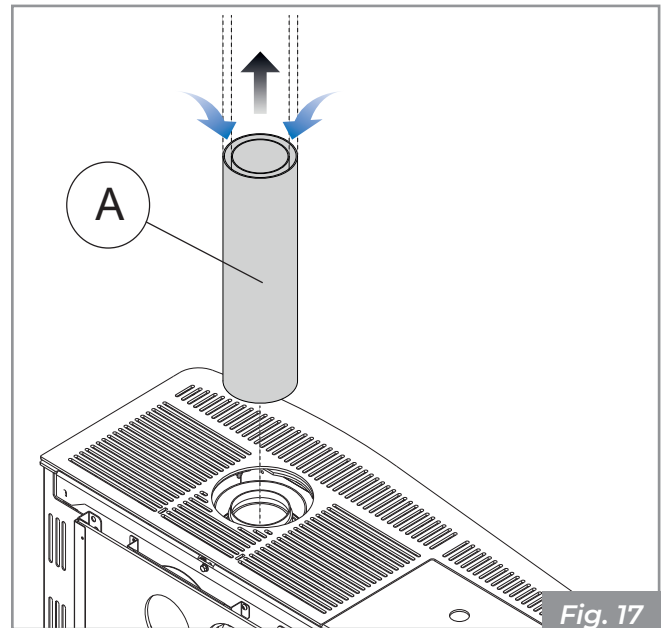
6.2.1 Tubo coaxial

Es posible aprovechar un tubo coaxial para la expulsión de los humos y toma contemporánea del aire comburente.

Para hacer esto:

- Conectar un tubo coaxial **(A)** ya que la estufa está ya configurada de fábrica para este tipo de instalación **(Fig. 17)**

Se da por asumido que es responsabilidad del técnico dimensionar el humero en función de la situación de la instalación y el producto, sin embargo, se recomienda no exceder los 7 metros equivalentes con una tubería coaxial de 8/13 cm.



6.2.2 Tubo de una pared simple y toma de aire en el ambiente

En este caso el aire comburente será tomado del ambiente (Fig. 18).

Para hacer esto:

- Quitar el tubo coaxial.
- Unir el collar estético (A) al anillo de soporte (B) mediante el uso de las 6 tuercas suministradas y alinear el conjunto a la parte superior regulando las tuercas.

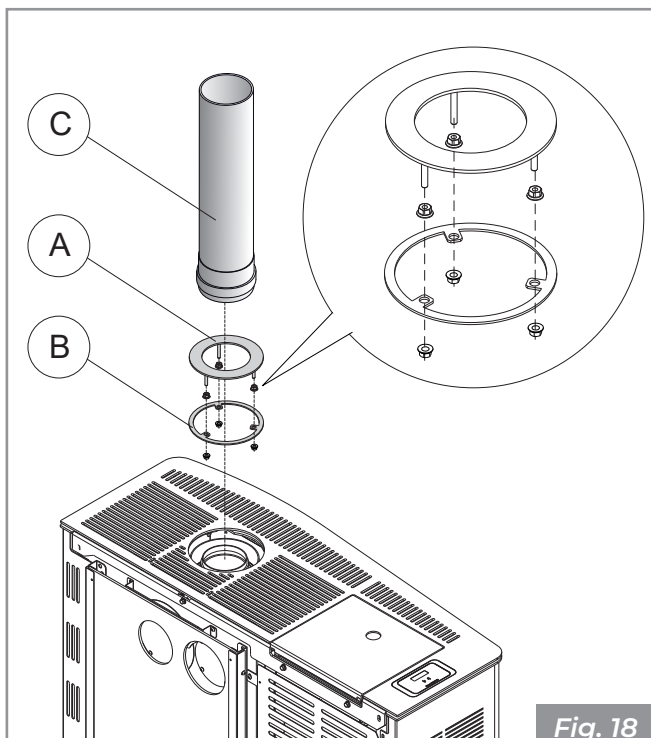


Fig. 18

- Conectar el tubo de salida humos (C).

6.2.3 Tubo de una pared simple y toma de aire al exterior

En este caso el aire comburente será tomado directamente del exterior desde la parte trasera de la estufa.

Después de haber realizado las operaciones del párrafo **Tubo de una pared simple y toma de aire en el ambiente**:

- Abrir la puerta e intervenir en los tornillos para quitar el costado izquierdo (A - Fig. 19).
- Quitar el tubo flexible de conexión aire comburente (B) e introducir en su lugar la curva a 90° (C) suministrada (Fig. 20).
- Quitar la chapa pre-cortada (D) del respaldo. Conectar el tubo flexible del aire comburente (B) a la curva de 90°, haciéndolo pasar por el agujero libre del respaldo para luego conectarlo a una toma de aire externa. Conectar el tubo de salida humos (F - Fig. 21).
- Volver a montar el costado izquierdo.

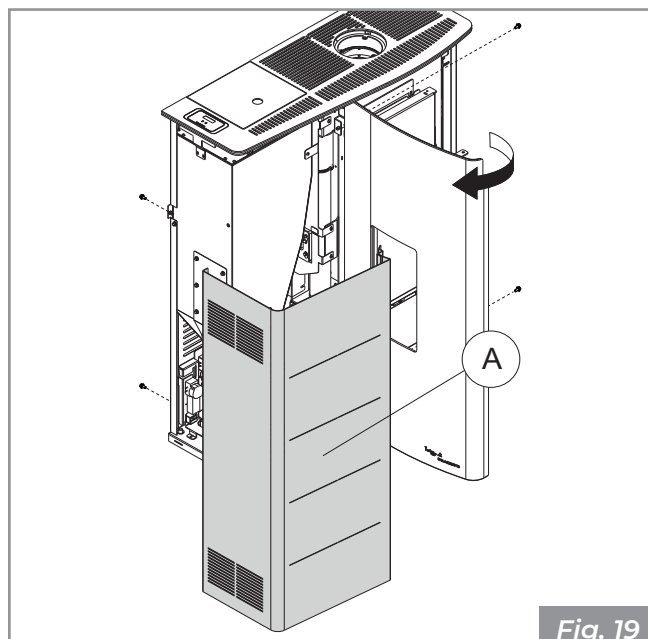


Fig. 19

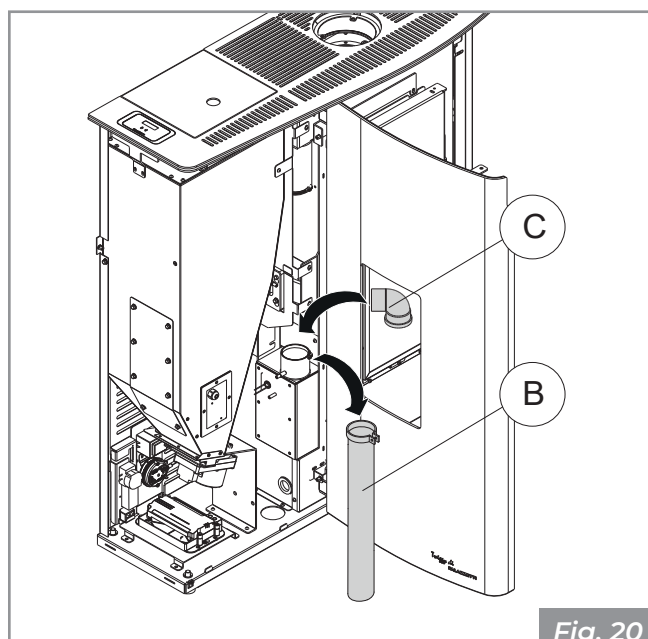


Fig. 20

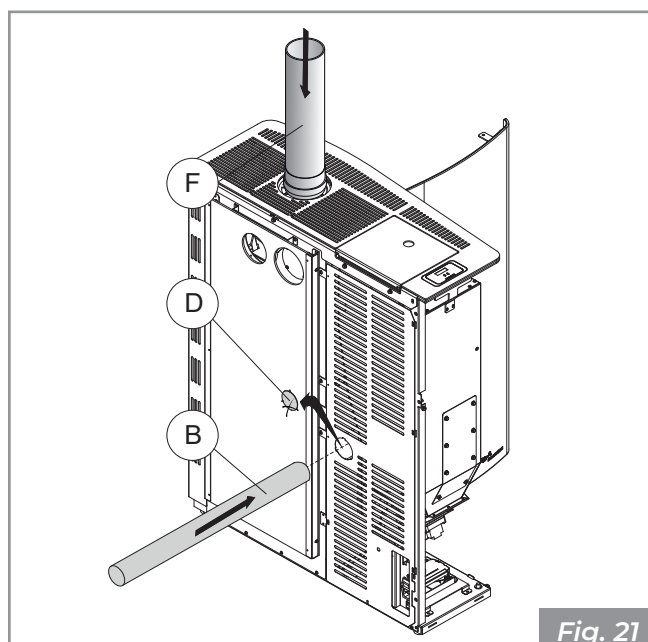


Fig. 21

6.3 Circulación del aire canalizado

La estufa está preparada para la conexión de aire caliente superior canalizable.

Para poder conectar la estufa a la sistema de calefacción canalizada es necesario quitar el tapón trasero (A) y montar el tubo con diámetro de 80 mm (B) suministrado (Fig. 22).

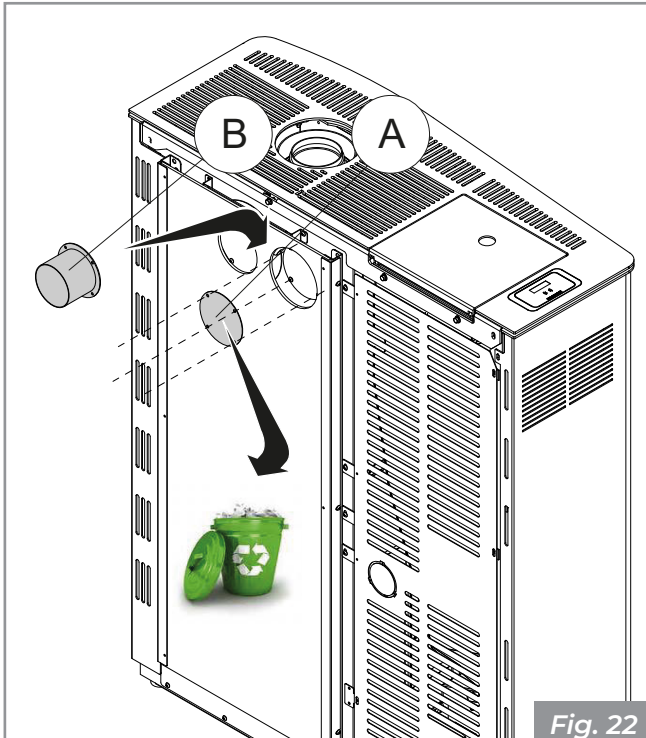


Fig. 22

Conectar en la tobera aplicada un tubo con diámetro de 80 mm de un lado y en la boca de distribución de aire del otro. Fijar con una abrazadera de manguera con un diámetro de 80 mm (Fig. 23).

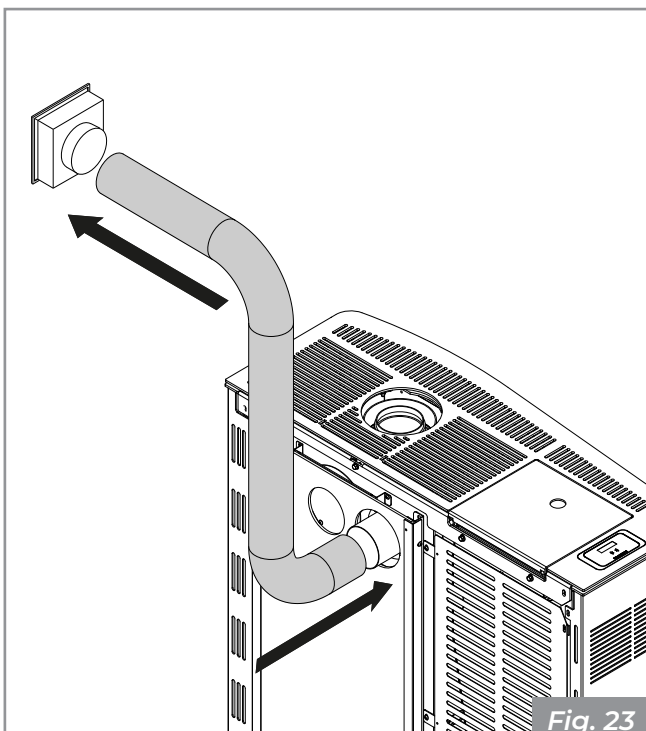


Fig. 23

Cuando la estufa se utiliza para calentar 2 o más locales adyacentes es indispensable favorecer la recirculación del aire ambiental para distribuir la temperatura en las distintas habitaciones.



No utilizar tubos en PVC para la canalización

Quitar el tornillo de fijación de la rejilla para permitir a la rejilla inferior el deslizamiento en sus guías (Fig. 24).

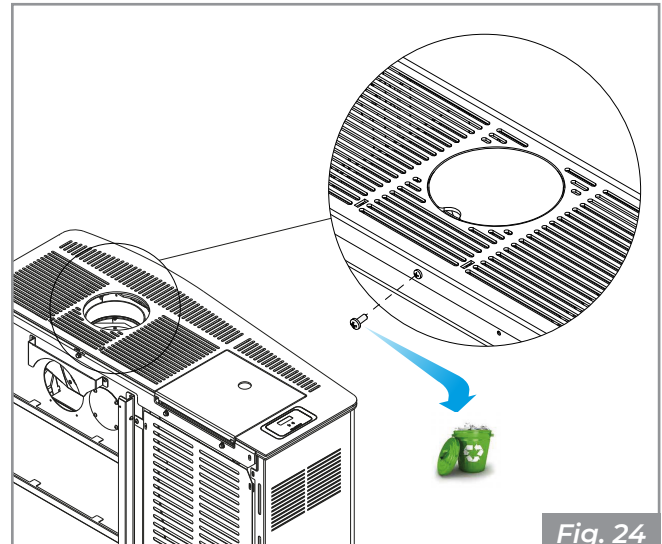


Fig. 24

El aire caliente sale normalmente a través de la rejilla superior, por lo tanto para poder canalizar el aire a través del tubo trasero es necesario cerrar los ojales de paso del aire superior.

Utilizar entonces la llave Allen suministrada e introducirla en la respectiva ranura de la rejilla superior. Interviniendo en esta es posible variar el flujo de aire caliente (Fig. 25).

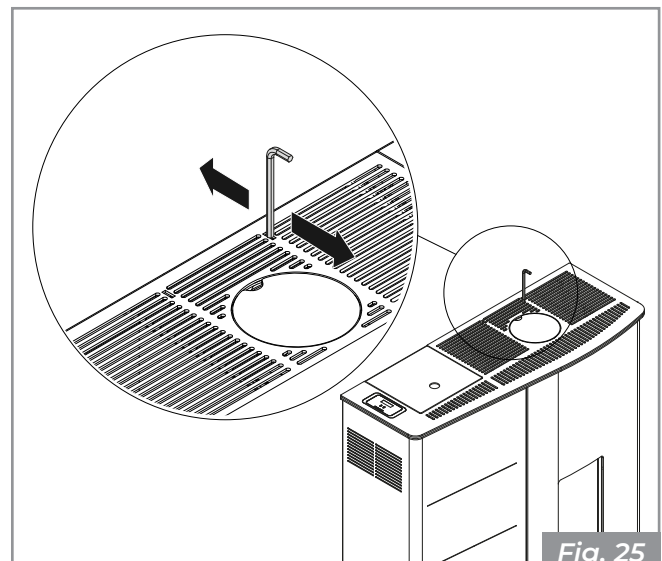
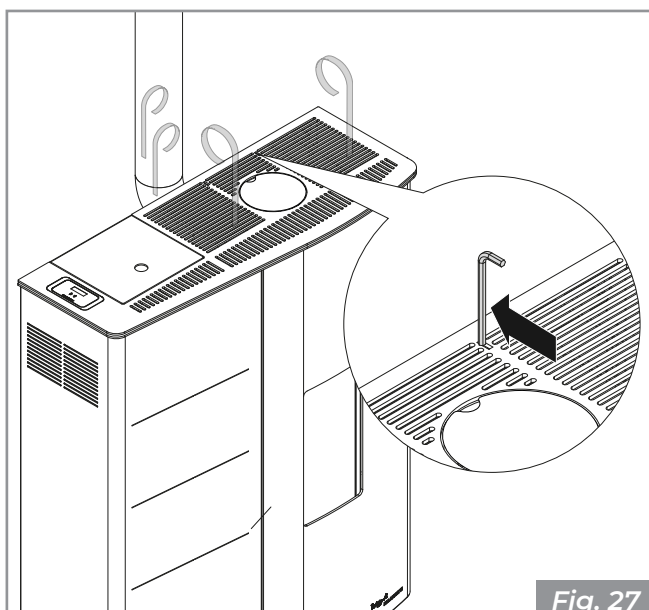
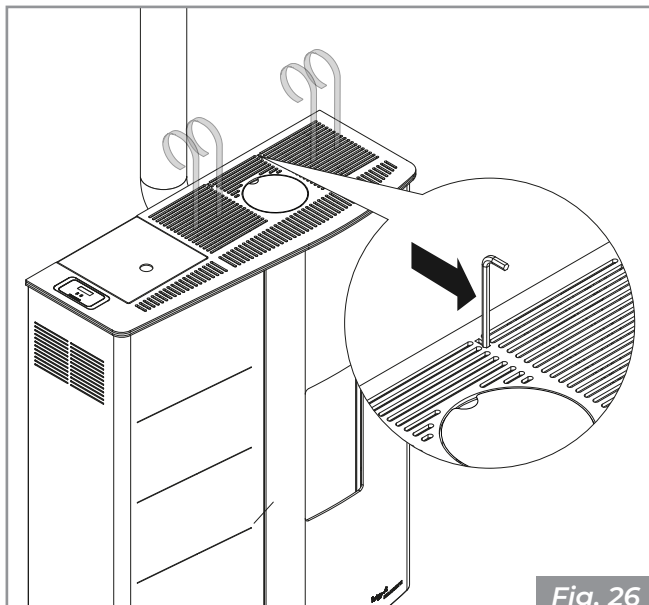


Fig. 25

6.3.1 Selector salida aire caliente

Interviniendo en la llave Allen es posible seleccionar la salida del aire caliente:

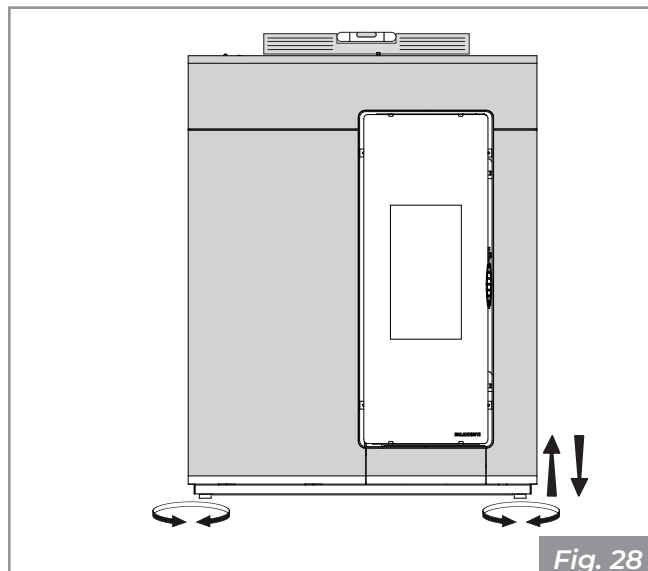
- superior (Fig. 26);
- superior y trasera (Fig. 27).



6.4 Nivelación del aparato

El aparato debe ser nivelado con la ayuda de nivel de burbuja, utilizando las patas de ajuste (Fig. 28).

A = Nivel de burbuja.



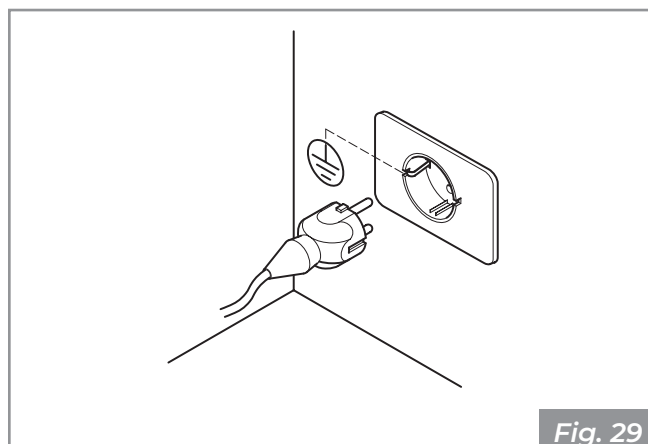
6.5 Conexión eléctrica

Es suficiente conectar el aparato a la instalación eléctrica mediante el enchufe suministrado (Fig. 29).

La conexión eléctrica (enchufe) debe ser fácilmente accesible incluso después de la instalación del aparato.



Si el cable de alimentación se daña debe ser sustituido por el servicio de asistencia técnica o por un técnico cualificado, de modo que se evite cualquier riesgo.



Es obligatorio que la instalación esté equipada con puesta a tierra e interruptor diferencial en cumplimiento a las leyes vigentes.



El conducto de descarga de humos debe estar equipado con su propia conexión a tierra.

6.6 Optimización de la combustión

Una combustión ideal depende de diferentes factores (tipo de instalación, condiciones de funcionamiento y mantenimiento, tipo de pellet, etc.)

En el acto del primer encendido, es posible optimizar la combustión de la estufa.

En líneas generales, si al final de la combustión, en el brasero permanecen muchos residuos, se aconseja modificar las configuraciones de combustión (aumentando el valor) hasta encontrar la solución más satisfactoria.

Consultar el párrafo **Función "Combustible"** del **Manual de uso y funcionalidades**.

7 CONFIGURACIÓN INICIAL

Dependiendo del tipo de instalación, es necesario establecer la configuración ideal para el correcto funcionamiento.

Es posible escoger entre dos configuraciones diversas:

Descripción	Configuración
Sonda ambiental (por defecto)	1
Termostato externo	2

7.1 Configuración 1 - Sonda ambiente

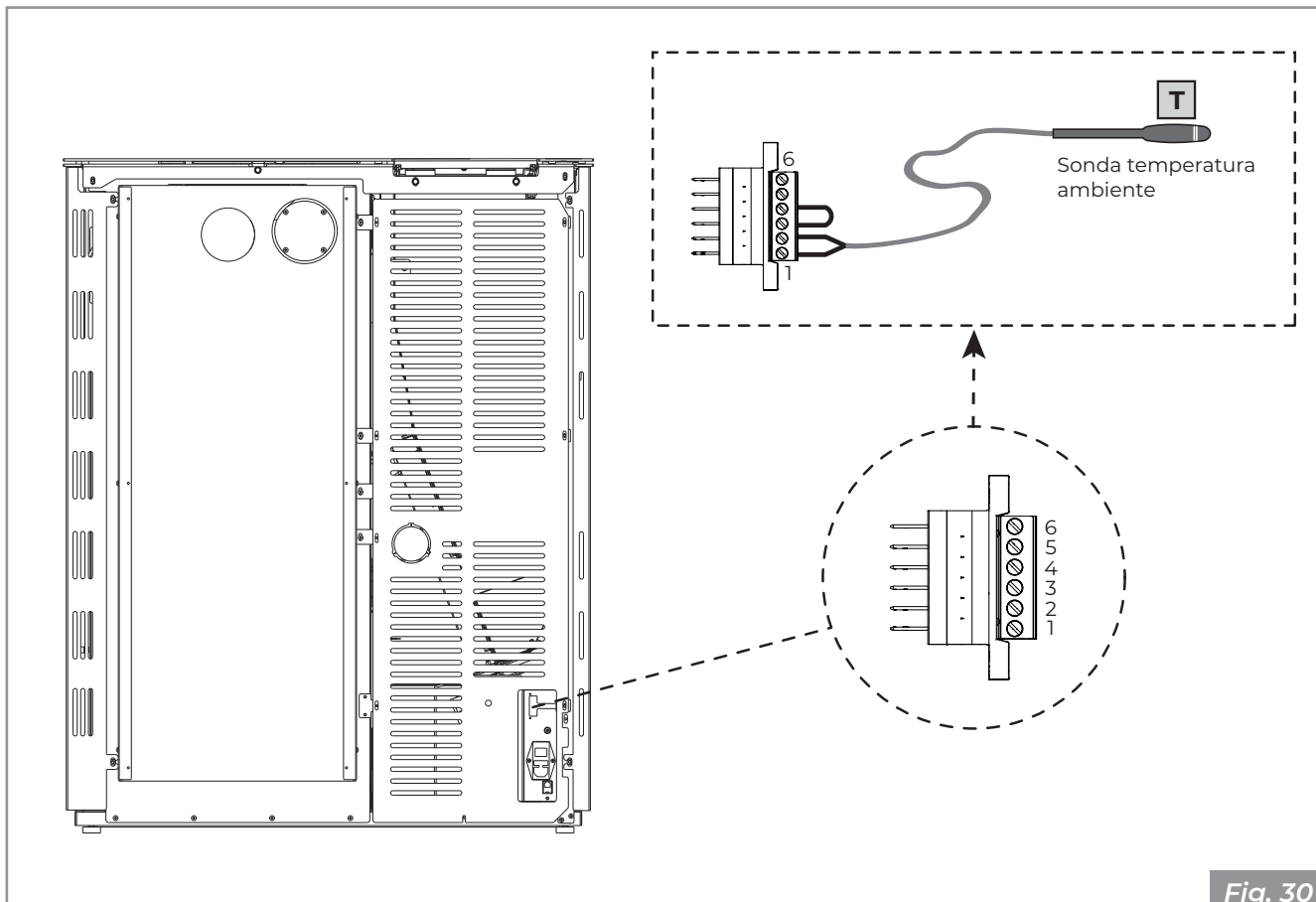


Fig. 30



La configuración 1 es la configuración por defecto para este aparato. No es necesario hacer cambios en este caso.

El aparato sale de la fábrica con la sonda ambiente ya conectada a los bornes y colocada en el panel trasero (**Fig. 30**).

Puede colocar la sonda ambiente en otro local para detectar la temperatura ambiente deseada.

Programar la configuración 1 para encender y apagar el aparato manualmente o en modo programado.

El aparato modula la potencia en función de la temperatura ambiente leída por la sonda ambiente colocada en la estufa misma.



Es posible configurar la función "Eco-mode" para hacer que el aparato se apague o se encienda nuevamente en base a la temperatura ambiente configurada.

En esta configuración es posible establecer también la función antihielo.



Es importante verificar que el aparato esté programado en la **Configuración 1**.

7.2 Configuración 2 - Termostato ambiente

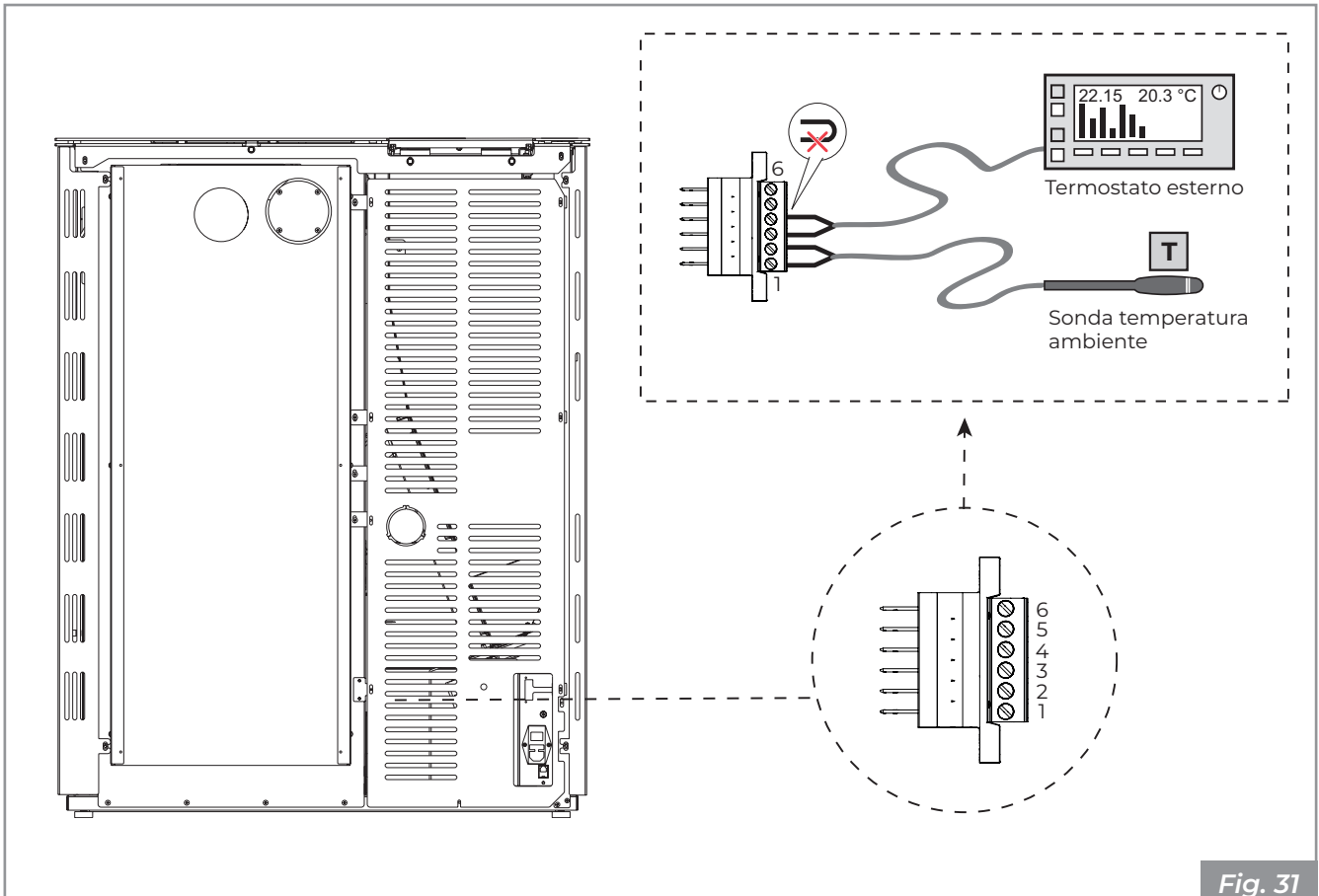


Fig. 31

En la configuración 2 el aparato es ordenado por un termostato (o cronotermostato) externo (no suministrado) que enciende y apaga el aparato en función de la temperatura configurada (**Fig. 31**).

Cuando se alcanza la temperatura, el termostato abre el circuito y apaga la estufa. La estufa se enciende nuevamente de modo automático cuando la temperatura desciende por debajo del valor configurado en el termostato externo (circuito cerrado).

Esta configuración también puede utilizarse para encender y apagar el aparato manualmente o en el modo programado (con la función Timer activa) sin la ayuda de un termostato externo, para ello es necesario poner un puente entre los dos bornes.



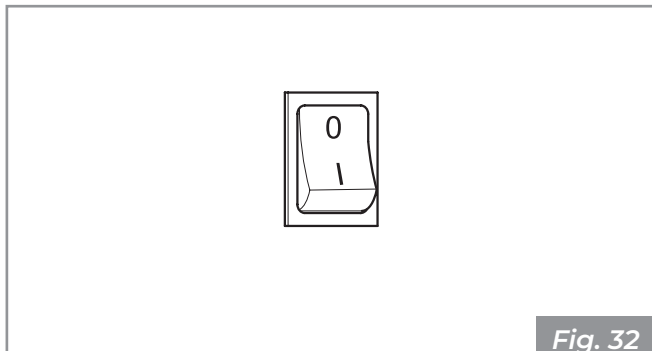
En esta configuración el aparato se apaga cuando el termostato externo está satisfecho, o cuando modula la potencia (para mantener mínimos los consumos) al alcanzar la temperatura del agua configurada.



Si el termostato permite la programación horaria, para evitar la superposición de las franjas horarias de funcionamiento, es aconsejable desactivar el timer del aparato poniéndolo en OFF.

7.3 Primera puesta en marcha

Conectar el aparato a la red eléctrica, poner el interruptor de encendido de la parte trasera del aparato en "I".



Si la conexión es correcta, el aparato emite una serie de señales acústicas intermitentes y la pantalla se enciende.



Asegúrese de no tocar el panel de mando cuando se están alimentando el aparato.



Para configurar correctamente la estufa consultar el párrafo "Configuraciones iniciales" del Manual de uso y funcionalidades en adjunto.

8 MANTENIMIENTO

Las operaciones de mantenimiento deben ser realizadas por parte de un centro de asistencia técnico autorizado.

Antes de realizar cualquier operación de mantenimiento adoptar las siguientes precauciones:

- Asegurarse de que todas las partes del aparato estén frías.
- Asegurarse de que las cenizas estén completamente apagadas.
- Utilizar los dispositivos de protección individual previstos en la directiva 89/391/CEE.
- Asegurarse de que el interruptor general de línea esté desconectado.
- Asegurarse de que la alimentación no pueda ser reactivada accidentalmente. Desconectar el enchufe de la toma de pared.
- Operar siempre con equipos adecuados para el mantenimiento.
- Una vez concluidas las operaciones de mantenimiento o reparación, antes de volver a poner el aparato en servicio, reinstalar todas las protecciones y reactivar todos los dispositivos de seguridad.

8.1 Mantenimiento del sistema de chimeneas

Debe realizarse por lo menos una vez al año, o cada 40 quintales de pellet quemados.

Si existen tramos horizontales, es necesario comprobar y quitar el dispositivo eventual de cenizas y hollín antes de que estos obturen el pasaje de los humos.

En caso de falta o inadecuada limpieza, el aparato puede tener problemas de funcionamiento como:

- mala combustión;
- ennegrecimiento del vidrio;
- obturación del brasero con una acumulación de cenizas y pellet;
- depósito de cenizas y excesivas incrustaciones en el intercambiador con un bajo rendimiento como resultado.

8.2 Mantenimiento del aparato

Se debe realizar por lo menos una vez al año, o cada vez que el aparato señale el pedido de mantenimiento.

Durante la operación de mantenimiento, el técnico deberá:

- limpiar de modo cuidadoso y completo el giro de los humos;
- comprobar el estado y la buena estanquidad de todas las guarniciones;
- comprobar el estado y la limpieza de todos los componentes internos;
- comprobar la estanquidad y la limpieza del empalme de salida humos;
- quitar los residuos eventuales de pellet en el depósito;
- comprobar que no haya pellet o residuos de pellet en el compartimiento de instalación del aparato;
- comprobar el correcto funcionamiento del aparato;
- reiniciar avisos o alarmas eventuales.

8.3 Programa de limpieza y mantenimiento

8.3.1 Usuario

	CADA ENCENDIDO	CADA SEMANA	1 MES	1 AÑO (*)
Brasero	X			
Cajón/Compartimiento cenizas		X		
Vidrio		X		
Caldera			X	
Colector de humos				X

8.3.2 Centro de asistencia técnico habilitado

	1 AÑO (*)
Guarniciones puerta y brasero	X
Conducto de evacuación humos	X
Ventiladores	X

(*) Por lo menos una vez al año o cada 40 quintales de pellet quemados.

8.4 Limpieza conducto evacuación humos

Por lo menos una vez por temporada es necesario quitar el tapón frontal de la estufa y quitar la tapa de recogida de cenizas y limpiar con una aspiradora y un cepillo el colector de humos. Para hacer esto es necesario abrir la puerta, acceder al compartimiento quitando los dos tapones de inspección como está representado en la figura (Fig. 33 - Fig. 34 - Fig. 35).



El mantenimiento no plantea ningún problema particular y debe llevarse a cabo de acuerdo con los requisitos de la Ficha Técnica. Para el modelo TWIGGY, para garantizar durabilidad, mantenimiento y limpieza, es necesario tener en cuenta la estructura del circuito de descarga de los productos de combustión en la estufa y la presencia de un compartimento para la recogida del hollín en el interior de la misma. El mantenimiento y la limpieza deben realizarse de acuerdo con las disposiciones específicas de la Ficha Técnica. Las guarniciones deben cambiarse, si es necesario, a nivel de los paneles de acceso al circuito de los productos de combustión.



La posible decoloración del armazón interno de la puerta se debe a las temperaturas de combustión y a las cenizas y no impide el funcionamiento normal de la estufa.

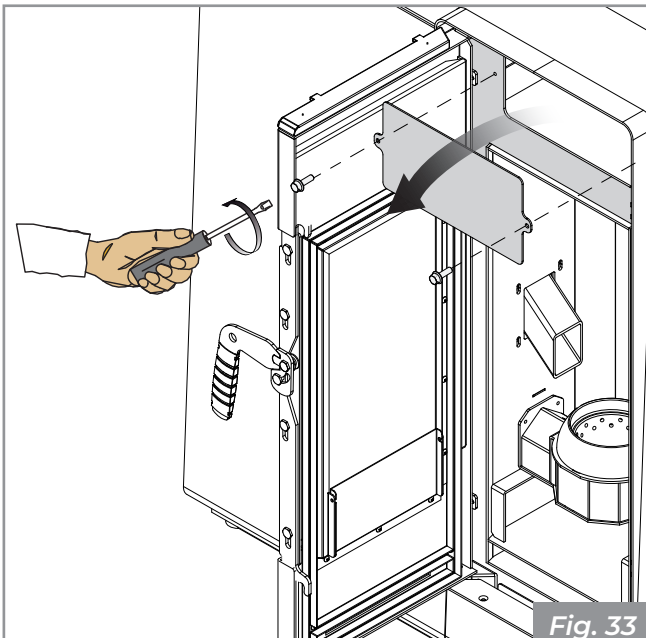


Fig. 33

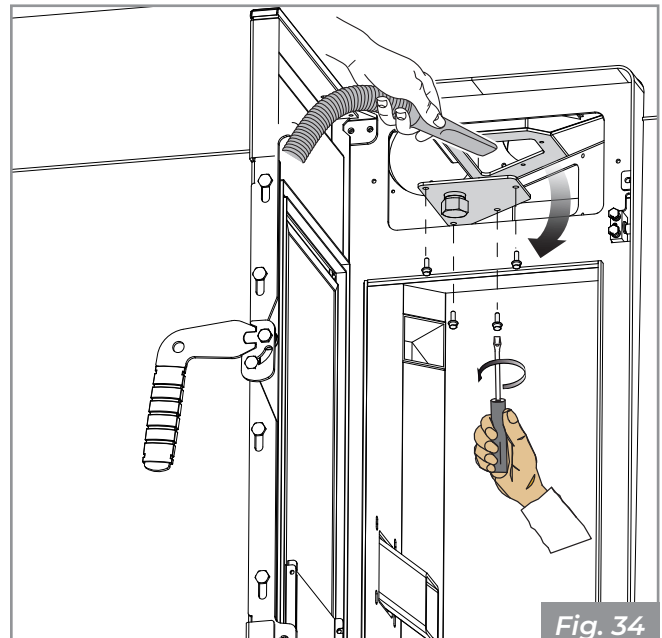


Fig. 34

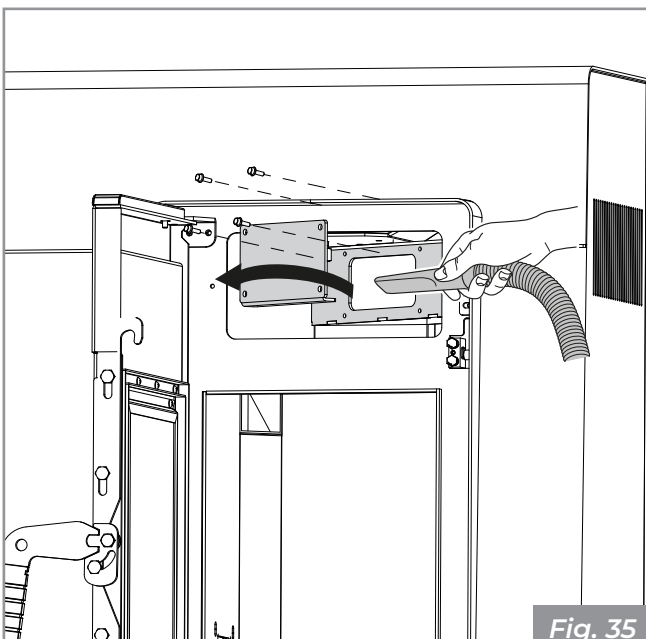


Fig. 35

Las imágenes son meramente indicativas

9 DESGUACE Y ELIMINACIÓN

La demolición y la eliminación del aparato están a cargo y responsabilidad exclusivo del propietario que deberá actuar en cumplimiento de las leyes vigentes en el propio país en relación a la seguridad, respeto y protección del ambiente.

Desguace y eliminación se pueden encargar a terceros, siempre que se recurra a empresas autorizadas en la recuperación y la eliminación de los materiales en cuestión.



Cumplir siempre y de todas maneras con las normativas en vigor en el País donde se opera para la eliminación de los materiales y eventualmente para la denuncia de eliminación.



Todas las operaciones de desmontaje para la demolición deben producirse con el aparato parado y sin energía eléctrica de alimentación.

- Retirar todo el aparato eléctrico.
- Separar los acumuladores presentes en las fichas electrónicas.
- Desguazar la estructura del aparato a través de empresas autorizadas.



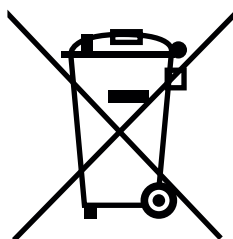
El abandono del aparato en áreas accesibles constituye un peligro grave para personas y animales.

Eliminar el producto de manera diferenciada permite evitar posibles consecuencias negativas para el ambiente y la salud, y permite recuperar los materiales de que está compuesto para obtener un importante ahorro de energía y recursos.

La responsabilidad ante eventuales daños a personas y animales recae siempre sobre el propietario. En el momento de la demolición la marca CE, el presente manual y los demás documentos relativos a este aparato se deberán destruir.

El símbolo del contenedor cancelado colocado en la etiqueta del aparato indica que el producto debe ser recogido separadamente de otros residuos al final de su vida útil.

En conformidad con el art.13 del Decreto Legislativo n°151 del 25 de julio de 2005 de actuación de la Directiva 2002/96/CE del 23 de Febrero de 2003 sobre los Residuos de Aparatos Eléctricos y Electrónicos relativos a las medidas y procedimientos finalizados a prevenir la producción de residuos de aparatos eléctricos y electrónicos, denominados RAEE, promoviendo el reutilizo, el reciclado y otras formas de recuperación para reducir la cantidad para eliminar y mejorar la intervención de los sujetos que participan en el ciclo de vida útil de dichos productos.



PALAZZETTI

IL CALORE CHE PIACE ALLA NATURA

Palazzetti Lelio s.p.a.
Via Roveredo, 103
cap 33080 - Porcia (PN) - ITALY
Internet: www.palazzetti.it

Palazzetti si riserva di variare in qualunque momento e senza preavviso i propri prodotti nell'intento di migliorarli senza pregiudicarne le caratteristiche essenziali.

Palazzetti reserves the right to change its products at any time and without notice in order to improve them without compromising their essential characteristics.

Palazzetti behält sich das Recht vor, seine Produkte jederzeit und ohne vorherige Ankündigung zu ändern, um sie zu verbessern, ohne ihre grundlegenden Eigenschaften zu beeinträchtigen.

Palazzetti se réserve le droit de modifier ses produits à tout moment et sans préavis afin de les améliorer sans en compromettre les caractéristiques essentielles.

Palazzetti se reserva el derecho de variar de cualquier modo y sin preaviso los propios productos en el intento de mejorar sin perjudicar las características esenciales.