

KAMINEINSATZ

FRESIA 70 AIR 9 S1

TEIL 2 - BETRIEB UND REINIGUNG

Übersetzung der Originalanleitung

RED
HEATING



8901845700

INHALTSVERZEICHNIS

INHALTSVERZEICHNIS	II
14-ERSTMALIGES ANZÜNDEN	3
15-BEDIENTAFEL	5
16- MENÜ-EINTRÄGE UND BETRIEB	6
17-SICHERHEITSVORRICHTUNGEN	14
18-ALARME	15
19-EMPFEHLUNGEN FÜR EINE SICHERE VERWENDUNG	20
20-REINIGUNGEN	21
21-STÖRUNGEN/URSACHEN/LÖSUNGEN	30
22-PLATINE	33

14-ERSTMALIGES ANZÜNDEDN

HINWEISE FÜR DIE ERSTE INBETRIEBSETZUNG ALLGEMEINE HINWEISE

Alle brennbaren Bauteile aus der Brennschale des Geräts und von der Glasscheibe entfernen (Anleitung, Aufkleber und gegebenenfalls Styropor).

Kontrollieren, ob die Brennschale richtig eingesetzt ist und gut auf der Basis aufliegt.



Es kann sein, dass das Anzünden nicht gleich beim ersten Versuch gelingt, da die Förderschnecke leer ist, und nicht immer rechtzeitig die Brennschale mit der für die normale Entwicklung der Flamme erforderlichen Menge Pellets beschicken kann.



DEN ALARMZUSTAND WEGEN FEHLENDER EINSCHALTUNG ANNULIEREN, INDEM EINIGE SEKUNDEN LANG DIE TASTE ON/OFF GEDRÜCKT WIRD. IN DER BRENNSCHALE VERBLIEBENE PELLETS ENTFERNEN UND DIE ZÜNDUNG WIEDERHOLEN.

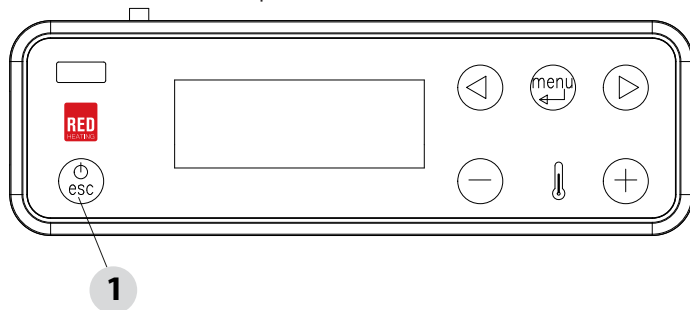
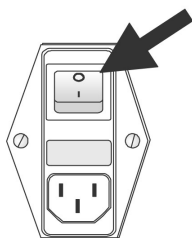
VOR DER ERSTEN ZÜNDUNG/ABSCHALTUNG VORZUNEHMENDE EINSTELLUNGEN

Zündung

Nachdem das Versorgungskabel an der Rückseite des Geräts angeschlossen wurde, den Schalter (ebenfalls an der Rückseite) auf (I) stellen. Zum Ein- oder Ausschalten des Ofens die Taste **1** an der Bedienblende drücken.

Am kleinen Display wird ON mit blinkender Flamme angezeigt. Wenn die Flamme nicht mehr blinkt, hat der Ofen den Betriebszustand für die „Leistungsabgabe“ erreicht.

Die werkseitig eingestellte Raumtemperatur ist 20°C, sie kann wie im Menü Regelung erläutert geändert werden; analog ist vorzugehen, um die Temperatur des Heizungswassers und die Drehzahl des Raumgebläses (wenn vorhanden) einzustellen. Zum Aktivieren eines möglicherweise vorhandenen externen Thermostats wird auf den entsprechenden Abschnitt verwiesen.



AUSSCHALTEN DES GERÄTES

Zum Ausschalten des Geräts die Taste 1 auf der Bedientafel drücken.


Das Gerät beginnt mit dem Ausschaltvorgang. Dabei werden die in der Brennschale verbliebenen Pellets verbraucht, die Brennschale wird gereinigt und die im Rahmen verbliebene Restwärme wird abgeleitet.

Während der Phase der Ableitung der Restwärme arbeiten die Luftventilatoren mit circa 80% ihrer Leistung und es ist nicht möglich, die Geschwindigkeit zu ändern. Diese Auswahl beruht auf der Notwendigkeit, die gesamte angesammelte Wärme rasch und sicher abzuleiten. Die Ausschaltphase kann zwischen 15 und 30 Minuten dauern, je nach der im Rahmen gespeicherten Wärme, die von der Dauer und der Betriebsleistung des Geräts im Laufe des Tages bestimmt wird.

Wenn die Innentemperatur unter die vorgesehene Schwelle abfällt, schalten sich die Ventilatoren für die Warmluft und der Rauchabzug automatisch aus.

14-ERSTMALIGES ANZÜNDEN

LEISTUNGSABGABE

Nach Ende der Einschaltphase wird auf der Tafel **ON mit fest eingeschalteter Flamme** auf Stufe 3  angezeigt. Die nächste Modulation der Flamme auf höhere oder niedrigere Leistungsstufen wird autonom je nach Erreichen der eingestellten Temperaturen geregelt. (siehe auch "BETRIEBSMODALITÄTEN" - "Set Flamme")

Wenn nach wiederholten Fehlzündungen trotz normaler Pellet-Zuführung keine Flamme erscheint, prüfen, ob die Brennschale richtig eingesetzt ist, denn sie muss **vollkommen bündig aufliegen und darf keine Aschenkrusten aufweisen**. Wenn bei dieser Kontrolle nichts Ungewöhnliches festgestellt werden, könnte es sich um ein Problem an den Bauteilen des Geräts handeln, oder die Installation wurde nicht fachgerecht durchgeführt.



DIE PELLETS AUS DER BRENNSCHALE ENTFERNEN UND DIE HILFE EINES AUTORISIERTEN TECHNIKERS ANFORDERN.
Sicherstellen, dass sich im Feuerraum keine Pellets und Asche infolge einer Fehlzündung angesammelt haben. Falls der Feuerraum vor einer Wiederherstellung nicht gereinigt wird, besteht die Gefahr weiterer Fehlzündungen und in einigen Fällen sogar einer Explosion.



Während der ersten Zündung sollte für ausreichend Belüftung im Raum gesorgt werden, da etwas Rauch und Lackgeruch aus dem Gerät austreten wird.

Nicht in der Nähe des Geräts aufhalten und, wie gesagt, den Raum belüften. Nach etwa einer Stunde Betriebszeit wird der Lackgeruch verfliegen, wir machen jedenfalls darauf aufmerksam, dass er nicht gesundheitsschädlich ist.

Das Gerät wird sich während der Inbetriebsetzung und der Abkühlung ausdehnen und zusammenziehen, sodass möglicherweise leichtes Knistern zu hören ist.

Da die tragenden Teile des Geräts aus Walzstahl bestehen, ist diese Erscheinung absolut normal und darf nicht als Mangel angesehen werden.



VERSUCHEN SIE NICHT, SOFORT DIE HÖCHSTWÄRMELEISTUNGEN ZU ERZIELEN! DER OFEN BEDARF EINER EINLAUFZEIT VON EINIGEN STUNDEN.

Es ist besonders wichtig, dass das Gerät nicht sofort überhitzt, sondern schrittweise auf Temperatur gebracht wird, daher sollte es anfangs mit niedrigen Heizleistungen betrieben werden.

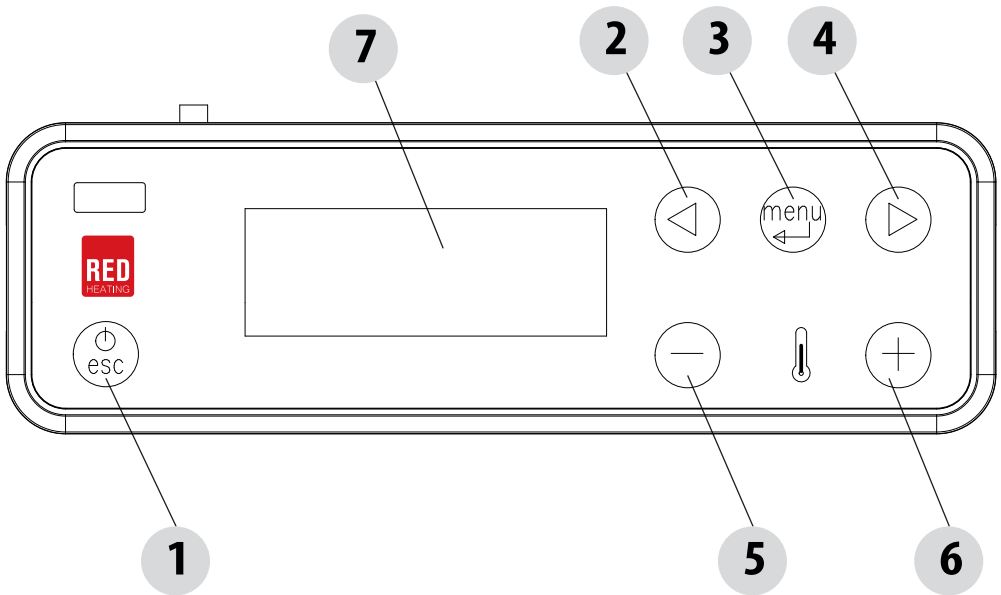
Dadurch können Schäden an den Schweißnähten und an der Stahlkonstruktion vermieden werden.



Gerät während der erstmaligen Zündung möglichst nicht berühren, da der Lack in dieser Phase aushärtet. Bei Berührung des Lacks könnte die Stahloberfläche sichtbar werden.

Falls erforderlich, den Lack mit einer Sprühdose in der passenden Farbe auffrischen.

15-BEDIENTAFEL



LEGENDE

- | | |
|-------------------------------------------------|----------------------------------------------------------------|
| 1. Ein-/Ausschalten des Ofens | 5. Verringern des Temperatursollwerts / Programmierfunktionen. |
| 2. Durchlaufen des Programmiermenüs nach unten. | 6. Erhöhen des Temperatursollwerts / Programmierfunktionen. |
| 3. Menü | 7. Display. |
| 4. Durchlaufen des Programmiermenüs nach oben. | |

16- MENÜ-EINTRÄGE UND BETRIEB

HAUPTMENÜ

Zum Aufrufen Taste 3 (Menü) drücken. Das Menü enthält folgende Einträge:

- Datum und Uhrzeit
- Timer
- Sleep (nur bei eingeschaltetem Ofen)
- Einstellungen
- Info

Datum und Uhrzeit einstellen

Zum Einstellen von Datum und Uhrzeit wie folgt vorgehen:

- Taste „Menü“ drücken.
- „Datum und Uhrzeit“ wählen.
- Durch Drücken von „Menü“ bestätigen.
- Mit den Pfeiltasten blättern und jeweils eine der zu ändernden Variablen anwählen: Tag, Stunden, Min., Tageszahl, Monat, Jahr.
- „Menü“ drücken, um zu bestätigen.
- Mit den Tasten +/- ändern.
- Am Ende zum Bestätigen „Menü“ drücken und „Esc“ zum Beenden.

EINSTELLUNG PROGRAMMIERTER MODUS (TIMER) - Hauptmenü



Die Einstellung des Tages und der aktuellen Uhrzeit ist grundlegend für den ordnungsgemäßen Betrieb des Timers.

Es gibt sechs einstellbare TIMER-Programme, für jedes einzelne kann der Benutzer die Uhrzeit für das Einschalten, das Ausschalten und die Wochentage festlegen, an denen es aktiv sein soll.

Wenn ein oder mehr Programme aktiv sind, wird auf dem Display abwechselnd der Status des Ofens und TIMER, 'n' angezeigt, wobei 'n' die Nummer des aktivierten Timer-Programms ist, sind mehrere aktiviert, werden sie durch einen Strich getrennt.

Beispiel:

TIMER 1 Timer-Programm 1 aktiviert.

TIMER 1-4 Timer-Programme 1 und 4 aktiviert.

TIMER 1-2-3-4-5-6 Alle Timer-Programme aktiviert.

PROGRAMMIERBEISPIELE

Bei eingeschaltetem oder ausgeschaltetem Ofen:

- MENÜ aufrufen,
- mit den Pfeiltasten <> bis zum Eintrag TIMER blättern,
- Taste „Menü“ drücken.
- Das System schlägt „P1“ vor (mit den Tasten <> die nächsten Timer P2,P3, P4, P5, P6 anwählen).
- Um „P1“ zu aktivieren, die Taste „Menü“ drücken,
- +/- drücken und „ON“ einstellen,
- mit der Taste „Menü“ bestätigen.

Nun erscheint als Startuhrzeit 00:00, diese mit der Taste +/- einstellen und zum Bestätigen die Taste „Menü“ drücken.

Der nächste Schritt schlägt als Ausschaltzeit eine Uhrzeit vor, die 10 Minuten über der eingegebenen Einschaltzeit liegt: die Taste + drücken und die Ausschaltzeit einstellen, mit der Taste „Menü“ bestätigen.

Danach werden die Wochentage angezeigt, an denen der soeben eingestellte Timer aktiviert werden soll oder nicht. Mit der Taste - oder + den Tag, an dem der Timer aktiviert werden soll, mit weißem Grund markieren und mit der Taste „Menü“ bestätigen. Wenn kein Wochentag als aktiv bestätigt wird, erscheint auch das Timer-Programm im Status-Bildschirm nicht aktiv.

Mit der Programmierung der nächsten Tage fortfahren oder „ESC“ drücken, um zu beenden. Prozedur zum Programmieren der anderen Timer wiederholen.

16- MENÜ-EINTRÄGE UND BETRIEB

PROGRAMMIERBEISPIELE:

P1			P2		
on	off	day	on	off	day
08:00	12:00	mon	11:00	14:00	mon
Ofen eingeschaltet von 08:00 bis 14:00 Uhr					

P1			P2		
on	off	day	on	off	day
08:00	11:00	mon	11:00	14:00	mon
Ofen eingeschaltet von 08:00 bis 14:00 Uhr					

P1			P2		
on	off	day	on	off	day
17:00	24:00	mon	00:00	06:00	tue
Ofen eingeschaltet von 17:00 am Montag bis 06:00 am Dienstag					

HINWEISE ZUM TIMER-BETRIEB

- Mit Timer erfolgt der Start immer mit den zuletzt eingestellten Temperatur- und Lüftungswerten (oder mit den Default-Einstellungen 20°C und V3, wenn diese nicht geändert wurden).
- Die Einschaltuhrzeit läuft von 00:00 bis 23:50 Uhr.
- Wenn die Abschaltzeit nicht bereits gespeichert ist, erscheint die Einschaltzeit + 10 Minuten.
- Wenn ein Timer-Programm den Ofen um 24:00 Uhr eines Tages ausschaltet und ein anderes Programm ihn um 00:00 des nächsten Tages einschaltet: der Ofen bleibt eingeschaltet.
- Wenn ein Programm eine Einschaltung und/oder Ausschaltung zu einer Uhrzeit vorschlägt, die sich im Innern eines anderen Timer-Programms befindet: wenn der Ofen bereits eingeschaltet ist, hat dies keine Auswirkung, bei OFF hingegen wird der Ofen ausgeschaltet.
- Bei eingeschaltetem Ofen und aktivem Timer die Taste OFF drücken: Der Ofen wird ausgeschaltet und zur nächsten vom Timer vorgesehenen Uhrzeit automatisch wieder eingeschaltet.
- Bei ausgeschaltetem Ofen und aktivem Timer die Taste ON drücken: Der Ofen wird eingeschaltet und zur vom aktiven Timer vorgesehenen Uhrzeit ausgeschaltet.

FUNKTION SLEEP (Hauptmenü)

Sleep wird nur bei eingeschaltetem Ofen aktiviert und ermöglicht es, schnell eine Uhrzeit einzustellen, zu der das Gerät abgeschaltet werden soll.

Einstellen der Sleep-Funktion:

- MENÜ aufrufen.
- Mit den Pfeiltasten <> bis zum Eintrag SLEEP blättern.
- Menü drücken.
- Mit den Tasten +/- die gewünschte Abschaltzeit einstellen.

Auf dem Display erscheint eine Abschaltzeit 10 Minuten nach der aktuellen Uhrzeit, die mit Taste 6 bis zum nächsten Tag eingestellt werden kann (d. h. das Abschalten kann um maximal 23 Stunden und 50 Minuten verzögert werden).

Wenn die Funktion SLEEP bei aktivem TIMER aktiviert wird, hat die erste Vorrang, daher wird der Ofen nicht zu der vom Timer vorgesehenen Zeit abgeschaltet, sondern zu der von Sleep festgelegten Zeit, auch wenn diese nach der vom Timer vorgesehenen Abschaltung liegt.

16- MENÜ-EINTRÄGE UND BETRIEB

BETRIEBSARTEN MENÜ REGELUNG

Die Einstellungen des Menüs "Regelung" bestimmen die Betriebsmodalität des Ofens.

Zum Aufrufen des Menüs Regelung wie folgt vorgehen:

- Die Tasten +/- drücken.
- Mit den Pfeiltasten < > blättern und „Set T Raum“ oder „Set T Lüftung“ oder „Set Flamme“ anwählen.
- „Menü“ drücken, um die gewählte Option aufzurufen.
- Mit den Tasten +/- können die Einstellungen geändert werden.
- Zum Bestätigen „Menü“ drücken und „Esc“ zum Beenden.

Set T Raum - diese Funktion ermöglicht die Einstellung der Temperatur, die man im Raum erreichen möchte, in dem der Ofen installiert ist, von min. 5 °C bis max. 35 °C. Wenn diese Bedingung erfüllt ist, geht der Ofen in den Zustand minimalen Verbrauchs (Flamme und Drehzahl des Warmluft-Gebläses auf Minimum) und auf die eingestellten Werte zurück, wenn die Raumtemperatur unter die eingestellte Schwelle gesunken ist.

N.B.: Der Punkt rechts neben der auf dem Display der Bedientafel abgelesenen Raumtemperatur zeigt die halben Grade an (Z.B. 23.° entspricht 23.5°C).

Set Lüftung - Diese Funktion ermöglicht die Wahl der Drehzahl von 1 bis 5 für das Raumluftgebläse.

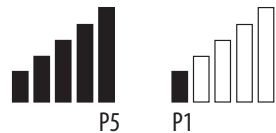
Set Flamme - Diese Funktion ermöglicht die Einstellung der Flammenleistung von min. 1 bis max. 5. Die Leistungsstufen entsprechen unterschiedlichen Brennstoffverbrauchswerten: Bei Einstellung von 5 wird der Raum in geringerer Zeit aufgeheizt, bei Einstellung von 1 kann die Raumtemperatur für eine längere Zeitspanne konstant gehalten werden. Set Flamme geht automatisch auf das Minimum über, wenn der eingestellte Temperaturwert erreicht ist.

ANZEIGE BEI EINGESCHALTETEM OFEN

Wenn die Balken alle ganz voll sind, steht der Ofen auf Flammenleistungsstufe 5.

Wenn nur ein Balken voll ist, steht der Ofen auf Flammenleistungsstufe 1.

Wenn die Balken blinken, ist die automatische Reinigung im Gang.



16- MENÜ-EINTRÄGE UND BETRIEB

MENÜ EINSTELLUNGEN

Über das Menü REGELUNG kann die Betriebsweise des Ofens beeinflusst werden:

- a. Sprache.
- b. Reinigung (nur bei ausgeschaltetem Ofen angezeigt).
- c. Schnecke laden (nur bei ausgeschaltetem Ofen angezeigt).
- d. Töne.
- e. Externer Thermostat (Aktivierung).
- f. Auto Eco (Aktivierung).
- g. t Eco-Aus (Default 10 Minuten).
- h. Pellet-Rezept.
- i. Var. % rpm Rauchgase.
- j. Test Komponenten (nur bei ausgeschaltetem Ofen angezeigt).
- k. Funktion, 'Meisterkontrolle' (nur bei eingeschaltetem Ofen aktivierbar, zur Emissionsprüfung vor Ort).
- l. Technisches Menü

a - Sprache

Zum Wählen der Sprache wie folgt vorgehen:

- Taste „Menü“ drücken.
- Mit den Pfeiltasten blättern und „Einstellungen“ wählen.
- „Menü“ drücken, um zu bestätigen.
- Mit den Pfeiltasten blättern und „Sprache“ wählen.
- „Menü“ drücken, um zu bestätigen.
- Mit den Tasten +/- die gewünschte Sprache wählen (IT/EN/DE/FR/ES/NL/PL/DK/SLO)
- Zum Bestätigen „Menü“ drücken und „Esc“ zum Beenden.

b - Reinigung

Zum Anwählen von ‚Reinigung‘ (nur bei ausgeschaltetem Ofen) wie folgt vorgehen:

- Taste „Menü“ drücken.
- Mit den Pfeiltasten blättern und „Einstellungen“ wählen.
- „Menü“ drücken, um zu bestätigen.
- Mit den Pfeiltasten blättern und „Reinigung“ wählen.
- „Menü“ drücken, um zu bestätigen.
- Mit den Tasten +/- „On“ einstellen.
- Zum Verlassen „esc“ drücken.

c - Schnecke laden

Zum Anwählen von ‚Schnecke laden‘ (nur bei ausgeschaltetem Ofen) wie folgt vorgehen:

- Taste „Menü“ drücken.
- Mit den Pfeiltasten blättern und „Einstellungen“ wählen.
- „Menü“ drücken, um zu bestätigen.
- Mit den Pfeiltasten blättern und ‚Schnecke laden‘ wählen.
- „Menü“ drücken, um zu bestätigen.
- Mit der Taste + „Aktivierung“ der Ladung der Schnecke.
- Zum Verlassen „esc“ drücken.

16- MENÜ-EINTRÄGE UND BETRIEB

d - Töne

Diese Funktion ist standardmäßig deaktiviert, um sie zu aktivieren wie folgt vorgehen:

- Taste „Menü“ drücken.
- Mit den Pfeiltasten blättern und „Einstellungen“ wählen.
- „Menü“ drücken, um zu bestätigen.
- Mit den Pfeiltasten blättern und „Töne“ wählen.
- „Menü“ drücken, um zu bestätigen.
- Mit den Tasten +/- „On/Off“ einstellen.
- Zum Bestätigen „Menü“ drücken und „Esc“ zum Beenden.

e - Externer Thermostat (siehe entsprechendes Kapitel)

f - Auto-Eco Aktivierung (siehe entsprechendes Kapitel)

Zum Wählen der Funktion Auto-Eco wie folgt vorgehen:

- Taste „Menü“ drücken.
- Mit den Pfeiltasten blättern und „Einstellungen“ wählen.
- „Menü“ drücken, um zu bestätigen.
- Mit den Pfeiltasten blättern und „Auto-Eco“ wählen.
- „Menü“ drücken, um zu bestätigen.
- Mit den Tasten +/- „On“ einstellen.
- Zum Bestätigen „Menü“ drücken und „Esc“ zum Beenden.

g - t Ausschaltung Eco (siehe entsprechendes Kapitel)

Zum Wählen der Funktion t Eco-Aus wie folgt vorgehen:

- Taste „Menü“ drücken.
- Mit den Pfeiltasten blättern und „Einstellungen“ wählen.
- „Menü“ drücken, um zu bestätigen.
- Mit den Pfeiltasten blättern und „t Eco-Aus“ wählen.
- „Menü“ drücken, um zu bestätigen.
- Mit den Tasten + - die Minuten eingeben (von 1 bis 30).
- Zum Bestätigen „Menü“ drücken und „Esc“ zum Beenden.

MODALITÄT AUTO ECO (siehe Absatz oben, Aktivierung und Ausschaltung)

Zur Aktivierung der Betriebsart „Auto Eco“ und zur Einstellung der Zeit siehe Abschnitt 8 f bzw. 8 g.

Die Möglichkeit „t Eco-Aus“ einzustellen, ergibt sich aus der Notwendigkeit, einen ordnungsgemäßen Betrieb in allen unterschiedlichen Räumen zu gewährleisten, in denen der Ofen installiert werden kann, und ständiges Aus- und Wiedereinschalten zu vermeiden, wenn die Raumtemperatur sich häufig schnell verändert (Luftströmungen, wenig isolierte Räume usw.).

Das Ausschaltverfahren von ECO wird automatisch aktiviert, wenn die Vorrichtung für die Leistungsanforderung zufriedenstellend ist (Raumtemperaturfühler +1 °C oder externer Thermostat mit geöffnetem Kontakt), und es beginnt der Countdown der Zeit „t Ausschaltung ECO“ (werkseitig auf 5 Minuten eingestellt, kann aber im Menü „Regelung“ geändert werden). Während dieser Phase wird auf dem Display ON mit kleiner Flamme im Wechsel Crono (wenn aktiv) - Eco aktiv angezeigt. Oben im Display werden die Minuten angezeigt, die den Countdown für Eco Stop angeben. Die Flamme geht auf P1 und bleibt dort bis die programmierte Zeit „t Eco Aus“ abgelaufen ist und geht, wenn die Bedingungen noch erfüllt sind, in die Abschaltphase. Die Zählung der Abschaltung durch ECO wird auf Null gestellt, wenn eine der Vorrichtungen erneut Leistung abfordert.

In dem Moment, in dem das Abschalten beginnt, erscheint auf dem Display: Off - Eco Aktiv - kleine blinkende Flamme.

Wenn der Zustand Ofen aus erreicht ist, wird auf dem Display OFF-ECO Aktiv mit abgeschaltetem Flammensymbol angezeigt.

Zum Wiedereinschalten über ECO müssen gleichzeitig folgende Bedingungen erfüllt sein:

- Raumtemperaturfühler -1 °C oder externer Thermostat mit geschlossenem Kontakt (für mindestens 20', um falsche Anforderungen zu vermeiden)
- 5 Minuten seit Beginn der Abschaltung verstrichen.

16- MENÜ-EINTRÄGE UND BETRIEB

h - Pellet-Rezept

Diese Funktion dient dazu, den Ofen an die Art der verwendeten Pellets anzupassen. Da es im Handel viele verschiedene Pelletarten gibt, ist der Betrieb des Ofens stark abhängig von der Qualität des Brennstoffs. Falls die Pellets zum Verstopfen in der Brennschale neigen, da zu viel Brennstoff geladen wurde, oder falls die Flamme stets zu hoch ist, auch bei niedriger Leistung, und umgekehrt, wenn die Flamme niedrig ist, ist es möglich, die Pelletzufuhr zur Brennschale zu verringern/erhöhen:

Die verfügbaren Werte sind:

- 3 = Verringerung um 20 % hinsichtlich der Werkseinstellung.
- 2 = Verringerung um 13 % hinsichtlich der Werkseinstellung.
- 1 = Verringerung um 6 % hinsichtlich der Werkseinstellung.
- 0% = Keine Änderung.
- 3 = Erhöhung um 10 % hinsichtlich der Werkseinstellung.
- 2 = Erhöhung um 6 % hinsichtlich der Werkseinstellung.
- 1 = Erhöhung um 3 % hinsichtlich der Werkseinstellung.

Zum Ändern des Rezepts wie folgt vorgehen:

- Taste „Menü“ drücken.
- Mit den Pfeiltasten blättern und „Einstellungen“ wählen.
- „Menü“ drücken, um zu bestätigen.
- Mit den Pfeiltasten blättern und „Pellet-Rezept“ wählen.
- „Menü“ drücken, um zu bestätigen.
- Mit den Tasten +/- den %-Wert ändern.
- Zum Bestätigen „Menü“ drücken und „Esc“ zum Beenden.

i - Variation % rpm Rauchgase

Falls die Installation Schwierigkeiten mit der Rauchgasabführung hat (kein Schornsteinzug oder sogar Druck in der Leitung), kann die Abzugsgeschwindigkeit der Rauchgase und der Asche erhöht werden. Durch diese Änderung können auch alle potentiellen Probleme der Pelletverstopfung in der Brennschale und der Bildung von Ablagerungen am Boden der Brennschale, die sich aufgrund schlechter Brennstoffqualität bilden oder sehr viel Asche übrig lassen, gelöst werden. Die verfügbaren Werte gehen von -30% bis +50% mit Änderungen von je 10 Prozentpunkten. Die negative Änderung kann auch nützlich sein, wenn die Flamme zu niedrig ist.

Zum Ändern des Parameters wie folgt vorgehen:

- Taste „Menü“ drücken.
- Mit den Pfeiltasten blättern und „Einstellungen“ wählen.
- „Menü“ drücken, um zu bestätigen.
- Mit den Pfeiltasten blättern und „Var.RPM Rauch“ wählen.
- „Menü“ drücken, um zu bestätigen.
- Mit den Tasten +/- den %-Wert ändern.
- Zum Bestätigen „Menü“ drücken und „Esc“ zum Beenden.

j - Test Komponenten

Nur bei ausgeschaltetem Ofen ausführbar, es können die zu testenden Komponenten gewählt werden:

- **Zündkerze:** Wird für eine feste Zeit von 1 Minute eingeschaltet, während der auf dem Display die Countdown-Sekunden angezeigt werden.
- **Schnecke:** Wird für eine feste Zeit von 1 Minute eingeschaltet, während der auf dem Display die Countdown-Sekunden angezeigt werden.
- **Absaugung:** Wird mit 2500 U/min für eine feste Zeit von 1 Minute eingeschaltet, während der auf dem Display die Countdown-Sekunden angezeigt werden.
- **Wärmetauscher:** Zum Testen in V5 für eine feste Zeit von 1 Minute, während der auf dem Display die Countdown-Sekunden angezeigt werden.

Zum Aktivieren der Funktion „Test Komponenten“ (nur bei ausgeschaltetem Ofen) wie folgt vorgehen:

- Taste „Menü“ drücken.
- Mit den Pfeiltasten blättern und „Einstellungen“ wählen.

16- MENÜ-EINTRÄGE UND BETRIEB

- „Menü“ drücken, um zu bestätigen.
- Mit den Pfeiltasten blättern und „Test Komponenten“ wählen.
- „Menü“ drücken, um zu bestätigen.
- Mit den Tasten +/- den auszuführenden Test anwählen.
- Zum Bestätigen „Menü“ drücken und „Esc“ zum Beenden.

k - Funktion Meisterkontrolle (nur für Wartungsbeauftragte) -

Diese Funktion kann nur bei eingeschaltetem Ofen und Leistungsabgabe aktiviert werden und schaltet den Betrieb auf Heizung mit den Parametern P5, mit Gebläse (wenn vorhanden) auf V5. Gegebenenfalls müssen prozentuale Korrekturen für Zufuhr/Rauchgasgebläse umgesetzt werden. Die Dauer dieses Zustands beträgt 20 Minuten, auf dem Display wird der Countdown angezeigt.

Der Techniker kann zu jedem Zeitpunkt diesen Ablauf über schnellen Druck der Taste on/off unterbrechen.

Zum Aktivieren der Funktion „Meisterkontrolle“ wie folgt vorgehen:

- Taste „Menü“ drücken.
- Mit den Pfeiltasten blättern und „Einstellungen“ wählen.
- „Menü“ drücken, um zu bestätigen.
- Mit den Pfeiltasten blättern und „Funktion Meisterkontrolle“ wählen.
- „Menü“ drücken, um zu bestätigen.
- Mit den Tasten +/- „On“ einstellen (per Default Off).
- Zum Bestätigen „Menü“ drücken und „Esc“ zum Beenden.

l - Techniker-Menü

Um das Techniker-Menü aufzurufen, muss ein Kundendienstzentrum gerufen werden, da dazu ein Passwort benötigt wird.

Um Einstellungen im „Techniker-Menü“ vorzunehmen, wie folgt vorgehen:

- Taste „Menü“ drücken.
- Mit den Pfeiltasten blättern und „Einstellungen“ wählen.
- „Menü“ drücken, um zu bestätigen.
- Mit den Pfeiltasten blättern und „Techniker-Menü“ wählen.
- „Menü“ drücken, um zu bestätigen.
- Mit den Tasten + - „Produkttyp“, „Service“, „Speicher Zähler“, „Parameter“ wählen.
- Zum Bestätigen „Menü“ drücken und „Esc“ zum Beenden.

MENÜ INFO

- Product type
- Firmware version
- Software info
- Gesamtzeit
- Anzahl Einschaltungen
- RPM Absauggebläse
- T.Rauchgase
- Spannung Wärmetauscher
- Zufuhr Förderschnecke
- Flamme

16- MENÜ-EINTRÄGE UND BETRIEB

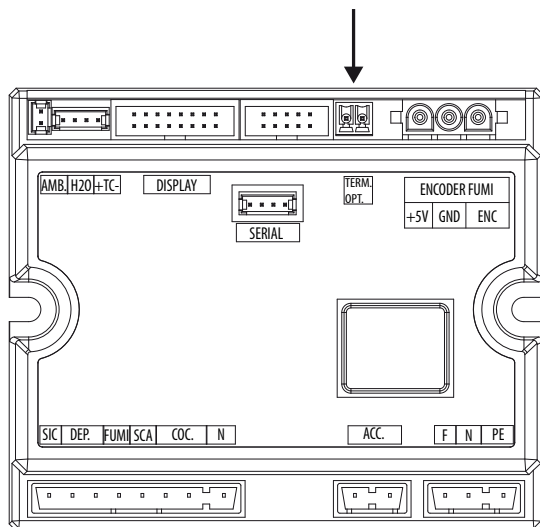
ANSCHLUSS EXTERNER THERMOSTAT (Optional)



Der Raumthermostat ist nicht im Lieferumfang des Ofens enthalten und muss durch einen spezialisierten Techniker installiert werden.

ACHTUNG!

Die Elektrokabel dürfen nicht mit den heißen Teilen des Ofens in Berührung kommen.



Die Temperatur des Ofens kann auch durch einen externen Raumthermostaten geregelt werden. Dieser wird in einer mittleren Position hinsichtlich des Installationsraums angebracht und sorgt für eine geringere Abweichung zwischen der vom Ofen geforderten und der tatsächlich von diesem gelieferten Heizungstemperatur.

Die vom externen Thermostaten kommenden Kabel an die Klemme "Term opt" an der Platine N100 am Ofen anschließen.

Den externen Thermostaten (werkseitige Einstellung OFF) folgendermaßen aktivieren:

- Taste „Menü“ drücken.
- Mit den Pfeiltasten bis zu „Einstellungen“ blättern.
- Durch Drücken von „Menü“ bestätigen.
- Erneut mit den Pfeiltasten bis „Externer Thermostat“ blättern.
- Durch Drücken von „Menü“ bestätigen.
- Die Tasten - + drücken.
- Zum Aktivieren des externen Thermostaten „On“ einstellen.
- Taste „Menü“ drücken, um zu bestätigen.
- Zum Beenden die Taste „Esc“ drücken.

Wenn der externe Thermostat dann aktiviert ist, erscheint auf dem Display statt der vom Fühler am Ofen ermittelten Temperatur ON oder OFF, je nachdem, ob eine Wärmeanforderung vom externen Thermostaten vorliegt oder nicht.

ON wenn der Kontakt des externen Thermostaten geschlossen ist, **OFF** wenn der Kontakt offen ist.

17-SICHERHEITSVORRICHTUNGEN

SICHERHEITSEINRICHTUNGEN

Das Gerät ist mit folgenden Sicherheitsvorrichtungen ausgerüstet:

DRUCKWÄCHTER

Kontrolliert den Druck im Rauchgaskanal. Er blockiert die Pelletzufuhrschnecke, falls der Auslass verstopft ist oder es stärkere Gegendrucke gibt (Wind).

RAUCHGAS-TEMPERATURFÜHLER

Misst die Temperatur der Rauchgase und erteilt die Freigabe für den Betrieb oder schaltet das Gerät ab, wenn die Rauchgastemperatur unter den voreingestellten Wert sinkt.

KONTAKTTHERMOSTAT IM BRENNSTOFF-BEHÄLTER

Wenn die Temperatur den eingestellten Sicherheitswert überschreitet, wird der Betrieb des Ofens automatisch gestoppt.

ELEKTRISCHE SICHERHEIT

Der Ofen ist gegen starke Stromschwankungen durch eine Hauptsicherung geschützt, die sich in der Bedientafel auf der Rückseite des Ofens befindet. Weitere Sicherungen zum Schutz der Elektronik befinden sich auf den einzelnen Platinen.

RAUCHGASGEBLÄSE

Wenn das Gebläse ausfällt, unterbricht die Elektronik unverzüglich die Pelletzufuhr und es wird eine Alarm-Meldung angezeigt.

GETRIEBEMOTOR

Wenn der Getriebemotor ausfällt, bleibt der Ofen solange in Betrieb, bis die Flamme durch Brennstoffmangel erlischt, und bis er die minimale Abkühlstufe erreicht.

VORÜBERGEHENDER STROMAUSFALL

Wenn der Stromausfall weniger als 10 Sekunden dauert, kehrt der Ofen in den vorherigen Betriebszustand zurück; wenn er länger dauert, erfolgt ein Abkühl-/Wiedereinschaltzyklus.

FEHLZÜNDUNG

Wenn während der Zündphase keine Flamme entsteht, geht der Ofen in den Alarmzustand über.



DAS MANIPULIEREN DER SICHERHEITSVORRICHTUNGEN IST VERBOTEN

Wenn das Gerät NICHT wie in der vorliegenden Anleitung angegeben benutzt wird, lehnt der Hersteller jegliche Haftung für gegebenenfalls entstehende Personen- oder Sachschäden ab. Außerdem wird jede Haftung für Personen- und Sachschäden abgelehnt, die auf die Nichtbeachtung der Anleitung zurückzuführen sind, außerdem:



Bei Wartungs-, Reinigungs- und Reparaturarbeiten sind alle erforderlichen Sicherheits- und Vorsichtsmaßnahmen zu treffen.

- *Sicherheitsvorrichtungen nicht manipulieren.*
- *Sicherheitsvorrichtungen nicht entfernen.*
- *Gerät an eine funktionsfähige Rauchgasabzugsanlage anschließen.*
- *Vorher prüfen, ob der Raum, in dem das Gerät installiert werden soll, ausreichend belüftet ist.*

Erst nach Beseitigung der Ursache, die zur Auslösung des Sicherheitssystems geführt hat, kann das Gerät wieder eingeschaltet und so der automatische Betrieb des Fühlers wiederhergestellt werden. Um zu verstehen, welche Störung vorliegt, ist in dieser Anleitung nachzuschlagen, in der die Vorgehensweise entsprechend der Alarmmeldung, die am Gerät angezeigt wird, erklärt ist.

18-ALARME

ALARMMELDUNGEN

Wenn eine Betriebsbedingung eintritt, die nicht für den ordnungsgemäßen Betrieb des Ofens vorgesehen ist, wird ein Alarmzustand ausgelöst.

Auf dem Display werden Hinweise zum Grund des laufenden Alarms angezeigt. Ein Tonsignal ist nicht vorgesehen, nur für die Alarmer A01-A02, um den Benutzer nachts bei Pelletmangel im Behälter nicht zu stören.

Displayanzeige	Art des Problems	Lösung
A01	Die Flamme entzündet sich nicht.	Pellet-Füllstand im Behälter kontrollieren. Überprüfen, ob die Brennschale korrekt in ihrem Sitz liegt oder evtl. Verkrustungen oder unverbrannte Pelletrückstände vorhanden sind. Überprüfen, ob sich die Zündkerze erwärmt. Die Brennschale vor dem Wiedereinschalten sorgfältig entleeren und reinigen.
A02	Abnormales Erlöschen des Feuers.	Pellet-Füllstand im Behälter kontrollieren.
A03 Alarm Thermostat	Die Temperatur im Pelletbehälter liegt über der Sicherheitsgrenze.	Das Ende der Abkühlungsphase abwarten, den Alarm zurücksetzen und den Ofen wieder einschalten. Dazu die Brennstoffzufuhr auf Minimum stellen (Menü REGELUNG - Pellet-Rezept). Wenn der Alarm weiter besteht, sich an den Kundendienst wenden. Prüfen, ob das Raumgebläse ordnungsgemäß funktioniert.
A04	Rauchgasüberhitzung.	Die Pelletzufuhr reduzieren (Menü REGELUNG - Pellet-Rezept); kontrollieren, ob die Brennschale sauber ist
A05 Alarm der Sicherheiten	Eingriff Rauchdruckwächter	Prüfen, ob am Schornstein Verstopfungen vorliegen, und ob Türen offen sind
	Brennstoff-Einfüllklappe	Klappe schließen. Brennstoff-Füllstand im Behälter senken.
	Ofentür offen	Tür schließen
A08	Betriebsstörung Rauchgasgebläse.	Den Alarm zurücksetzen und den Ofen wieder einschalten. Wenn der Alarm weiter besteht, sich an den Kundendienst wenden.
A09	Defekt des Rauchgasfühlers.	Den Alarm zurücksetzen und den Ofen wieder einschalten. Wenn der Alarm weiter besteht, sich an den Kundendienst wenden.
Service	Hinweis auf planmäßige Wartung (nicht sperrend).	Wenn beim Einschalten diese Meldung blinkt, ist die Wartung fällig, denn die eingestellte Anzahl Betriebsstunden ist erreicht. Kundendienst rufen.

ALARM-RÜCKSTELLUNG

Um den Alarm zurückzustellen, muss Taste 1 (ESC) einige Augenblicke lang gedrückt gehalten werden. Der Ofen führt eine Kontrolle aus, um zu bestimmen, ob die Ursache des Alarms fortbesteht oder nicht.

Im ersten Fall wird der Alarm erneut angezeigt, im zweiten Fall wird auf OFF geschaltet.

Wenn der Alarm weiter besteht, den Kundendienst rufen.

18-ALARME

AUSSCHALTUNG NORMAL (am Display: OFF mit blinkender Flamme)

Falls die Abschalttaste gedrückt wird oder eine Alarm-Meldung vorliegt, geht der Ofen in die thermische Abschaltphase, in der automatisch folgende Phasen ausgeführt werden:

- Die Pelletzufuhr wird beendet.
- Das Raumluftgebläse behält die eingestellte Drehzahl bei, bis die Abschalttemperatur erreicht wird.
- Das Rauchgasgebläse schaltet auf Maximum und bleibt dort für die feste Zeit von 10 Minuten, an deren Ende schaltet es, wenn T Rauchgas unter den Abschaltsschwellenwert gesunken ist, definitiv ab, andernfalls schaltet es auf minimale Drehzahl, bis dieser Schwellenwert erreicht ist, und schaltet dann ab.
- Wenn der Ofen ordnungsgemäß abgeschaltet wurde, aber die Rauchgastemperatur durch thermische Trägheit erneut die Schwelle überschreitet, wird erneut die Abschaltphase mit minimaler Drehzahl eingeschaltet, bis die Temperatur wieder absinkt.

STROMAUSFALL BEI EINGESCHALTETEM OFEN

Bei Ausfall der Netzspannung (STROMAUSFALL) verhält sich der Ofen wie folgt:

- Stromausfall unter 10“: nimmt den laufenden Betrieb wieder auf;
- Kommt es zum Ausfall der Stromversorgung über 10 s, wenn der Heizkessel eingeschaltet ist oder sich in der Zündphase befindet, schaltet der Ofen, wenn die Stromversorgung zurückgekehrt ist, wieder in den vorherigen Betriebszustand, und zwar nach folgender Prozedur:
 1. Abkühlung mit Absauggebläse 10 Minuten lang auf dem Minimum, dann Übergang zum nächsten Punkt;
 2. Wiederherstellung des Betriebszustands des Ofens vor dem Stromausfall.

Während Phase 1 wird auf dem Display ON BLACK OUT angezeigt.

Während Phase 2 wird auf dem Display Zündung angezeigt.

Wenn der Ofen während Phase 1 Befehle von der Bedienblende empfängt, die somit manuell vom Benutzer eingegeben wurden, dann bricht der Ofen die Wiederherstellung nach dem Stromausfall ab und führt den Ein- oder Ausschaltvorgang wie vom Befehl vorgegeben aus.

STROMAUSFALL ÜBER 10 S BEI OFEN IN AUSSCHALTPHASE

Wenn der Strom LÄNGER ALS 10 S ausfällt, während der Ofen in der Ausschaltphase ist, läuft er, wenn er wieder versorgt wird, in der Betriebsart Ausschalten wieder an, auch wenn die Rauchgastemperatur inzwischen unter 45°C gesunken ist. Diese Phase kann übersprungen werden, indem Taste 1 (Esc) einmal (Umschaltung auf Einschaltphase) und dann noch einmal gedrückt wird (erkennt, dass der Ofen ausgeschaltet ist).

STROMAUSFALL VON MEHR ALS 10“ BEI WEGEN ECOSTOP ABGESCHALTETEM OFEN

Wenn die Stromversorgung wieder funktioniert, wird ein Timer zu 5 Minuten aktiviert, als ob der Ofen eine Abschaltung ausführen würde; wenn während dieser 5 Minuten eine Wärmeanforderung ausgelöst wird, startet der Ofen nicht.

ALARM DER SICHERHEITSVORRICHTUNGEN A05

Zum Alarm der Sicherheitsvorrichtungen gehören Eingriffe des Rauchdruckwächters und offene Brennstoff-Einfüllklappe und Ofentür. Der Alarm dauert 30 Sekunden, danach wird der Ofen ausgeschaltet (z.B. wird der Alarm A05 ausgelöst, wenn die Pellet-Einfüllklappe länger als 30 Sekunden offen steht).

18-ALARME

Falls der Alarm A05 häufig ausgelöst wird - zur Erinnerung:

A05 Alarm der Sicherheiten	Eingriff Rauchdruckwächter	Prüfen, ob am Schornstein Verstopfungen vorliegen, und ob Türen offen sind
	Brennstoff-Einfüllklappe	Klappe schließen. Brennstoff-Füllstand im Behälter senken.
	Ofentür offen	Tür schließen

müssen einige Punkte überprüft werden, um die Art des Problems herauszufinden, und gegebenenfalls müssen Tätigkeiten an einigen Regelungen und/oder Sicherheitsvorrichtungen vorgenommen werden, damit das Gerät wieder wie vorgesehen funktioniert.

Wir erinnern jedoch daran, dass alle Einstellungen und Veränderungen an den Sicherheitsvorrichtungen für den Betrieb nur ausgeführt werden dürfen, wenn DAS GERÄT NACH DEN GELTENDEN NORMEN UND GESETZEN INSTALLIERT UND VON AUTORISIERTEM FACHPERSONAL KORREKT GEWARTET WURDE. Hastig ausgeführte Veränderungen, damit das Gerät auch unter nicht vorschriftsgemäßen Bedingungen betrieben werden kann, können schwere Sach- und Personenschäden verursachen.



Achtung!

Die Einstellungen dürfen ausschließlich von autorisiertem Fachpersonal auf eigene Verantwortung und nach Kontrolle der vorschriftsmäßigen Installation ausgeführt werden. Der Hersteller übernimmt keine Haftung für Sach- oder Personenschäden, falls die Sicherheitsvorrichtungen verändert werden.

Der Benutzer trägt die alleinige Verantwortung bei unsachgemäßem Gebrauch des Produkts und enthebt somit den Hersteller von jeder zivil- und strafrechtlichen Verantwortung.

Ofenserie, ausgestattet mit einem am Behälter installierten Druckwächter und Entnahmepunkt am Boden, rechts vom Getriebemotor. Dieses System schützt das Gesamtsystem und gewährleistet die hermetische Dichtheit des Ofens über seine gesamte Lebensdauer.

Man muss verstehen, dass der Druckwächter bei jedem Druckabfall ausgelöst werden kann und dass es dafür folgende Ursachen haben kann:

- Verstopfung des Rauchabzugs.
- Vorhandensein eines Fremdkörpers im Rauchabzug (Vögel, Nester, verstopfte Gitter, etc.).
- Wind, der durch den Raucheinzug bläst, weil er nicht geschützt ist oder weil eine Installation ohne Rauchabzug oder an der Wand vorgenommen wurde.
- Absinken von kalter Luft durch den Rauchabzug.
- Beschädigter Druckwächter.
- Blockage der internen Membran des Druckwächters durch dein Eintritt von Ruß oder Pelletstaub.
- Länger als 60 Sekunden vollständig oder halb geöffneter Behälterdeckel (60 Sekunden ist die geschätzte Zeit für die Befüllung des Pelletbehälters).
- Zwischen Behälterdeckel und Behälter eingeklemmtes Pellet, wodurch die Dichtung nicht wirksam ist.
- Dichtung des Behälterdeckels beschädigt/abgenutzt.
- Dichtung zwischen Förderschnecke und Kessel beschädigt oder schlecht angebracht.
- Brennkammertür geöffnet oder Dichtung abgenutzt.
- Seitliche Abgaswärmetauscher verstopft.
- Nach einer Wartung schlecht angebrachte Dichtungen der Inspektionstürchen.
- Förderschnecke im oberen Bereich durch komprimiertes Pellet verstopft.
- Ob die Installation vorschriftsgemäß erfolgt ist und der Schornstein/Rauchgasanschluss keine offensichtlichen Hindernisse für das Austreten des Rauchs bilden, wie z.B.: lange waagerechte Abschnitte (mehr als 3 Meter), nicht gedämmte Rauchgasleitungen, Rauchgasabzug „an der Wand“ ohne spezielle Anschlüsse (nur in Frankreich [ZONE 3] zulässige Installation).
- Anlagen zum Ansaugen oder Umwälzen der Innenluft (z.B. KWL-Systeme), die in den Innenräumen höhere Unterdrücke erzeugen, als gesetzlich zulässig sind (nicht über 4 Pa).
- Bei einer Installation ohne Verbrennungsluftkanalisierung muss unbedingt überprüft werden, ob eine funktionstüchtige Zuluftöffnung speziell für den Ofen vorhanden ist, die die in Kapitel 2 dieser Anleitung genannten Eigenschaften aufweist.

Die elektronische Steuerung wurde außerdem mit einem Automatismus mit Timer und Schaltschützen versehen, der die Drehzahl der Rauchgasabsaugung (RPM) so erhöht, dass der Unterdruck im Behälter und somit der Druckwächter wieder hergestellt werden, falls der Deckel zum Nachfüllen geöffnet wird oder bei etwaigen unvermittelten und sprunghaften Druckabfällen, wie zum Beispiel bei Windböen. Wenn der Druckabfall länger als 60 Sekunden andauert, wird das Gerät in einen Alarmzustand versetzt (A05 oder A18).

18-ALARME

Wenn man bedenkt, dass der empfohlene Schornsteinzug für den einwandfreien Betrieb der Produkte 10 Pa bei maximaler Leistung und 5 Pa bei minimaler Leistung (wie von dem im Bedienungs- und Wartungshandbuch enthaltenen technischen Datenblatt vorgesehen) beträgt, ist es möglich, dass unter unvorteilhaften Zugbedingungen (die auch auf die Position des Rauchgasabzugs in Bereichen, die Witterungsfaktoren wie starkem Wind, Schnee, Nordseite, etc. zurückzuführen sind) die Durchführung von Regulierungen erforderlich ist, um immer und in jedem Fall die vorgesehenen Unterdruckwerte im Behälter aufrecht zu erhalten.

Um den mangelnden internen Unterdruck auszugleichen, muss nur die Drehzahl der Rauchgasabsaugung so reguliert werden, dass die Mindestwerte der Tabelle gewährleistet werden.

Sollten die Werte des internen Unterdrucks unter jenen der Tabelle liegen, kann dies auch durch eine schlechte Funktionsfähigkeit der internen Dichtungen oder einfach durch eine Abnutzung des Produkts verursacht worden sein.

BEDIENUNGSANLEITUNGEN FÜR DIE PRÜFUNGEN DES UNTERDRUCKS UND EVENTUELLE ÄNDERUNGEN DER DREHZAH (RPM)

Ein Manometer an den Druckanschluss am Behälter anbringen:

- Bei Produkten, die über einen speziellen, im Behälter eingebauten Druckanschluss verfügen, das Manometer an den Entnahmepunkt anschließen.
- Bei Produkten ohne speziellen Druckanschluss, das Röhrchen des Manometers vom Druckanschluss am Behälter trennen, ein „T“-Stück an dem Röhrchen anbringen, um den Kreis durch Anschluss des Manometers abzusperrern, und das Röhrchen erneut an den Druckanschluss am Behälter anschließen.

Eventuelle Regulierungen der Verbrennung und in Folge des internen Unterdrucks im Behälter können auf zwei Arten erfolgen:

A) Im MENÜ EINSTELLUNGEN den Drehzahlwert (RPM) der Rauchgasabsaugung ändern.

- Die verfügbaren Werte reichen von -3 bis +3 und entsprechen in Prozent ausgedrückt:
- RPM: -10 % +10 % bei den Produkten Active System
- RPM: -30 % +50 % bei den Produkten NON Active System
- Die prozentuale Veränderung wirkt proportional und prozentual auf alle Leistungswerte (von 1 bis 5). Die prozentuale Veränderung wirkt nicht auf die Zwischen-Funktionsphasen wie ZÜNDUNG, FIRE ON oder ABSCHALTUNG.
- Bei einer Erhöhung der Drehzahl erhöht sich die Absaugung und in Folge der interne Unterdruck wodurch die Bedingungen, die den Alarm auslösen, verschwinden.

B) Durch manuelle Änderung der Drehzahl des Getriebemotors im MENÜ TECHNISCHE PARAMETER

- Der Druckwächter ist auf 10/20 Pa geeicht, das bedeutet, dass er bei einem Unterdruck im Behälter unterhalb von 10 Pa deaktiviert wird und für die erneute Aktivierung über 20 Pa Unterdruck im Behälter benötigt.
- Der Unterdruckwert bei minimaler Leistung muss immer über 10 Pa liegen, wobei auch eine bestimmte Spanne beibehalten wird, die im Lauf der Zeit durch die Abnutzung der Dichtung oder eines anderen Teils abnehmen kann (mindestens 12/13 Pa).
- Der Unterdruckwert bei maximaler Leistung muss immer über 20 Pa liegen, so dass sich der Druckwächter aktivieren kann, wenn der Automatismus der Rückstellung des Druckwächters in Funktion tritt. Der Vorgang zur Rückstellung des Druckwächters (zum Beispiel nach der Öffnung des Deckels für die Befüllung des Behälters) sieht vor, dass die Elektronik die Drehzahl des Gebläses der Rauchgasabsaugung für einige Momente bis auf die LEISTUNGSSCHWELLE 5 (P5) bringt. Aus diesem Grund muss in P5 der Wert des Unterdrucks im Behälter immer > 20 Pa sein (empfohlen 22/23 Pa zur Aufrechterhaltung der Spanne).
- **N.B. = Die Menüs TECHNISCHE PARAMETER sind passwortgeschützt, um einen unbeabsichtigten Zugriff durch den Benutzer zu verhindern.**



Achtung! Die werkseitige Einstellung auf dem Produkt wurde für die Erreichung der zertifizierten technischen Daten studiert. Bei anderen Daten (wie für das Pellet-Rezept) können die Parameter, wie oben angeführt, geändert werden.

Die Einstellungen dürfen ausschließlich von autorisiertem Fachpersonal auf eigene Verantwortung und nach Kontrolle der vorschriftsmäßigen Installation ausgeführt werden.

18-ALARME

UNTERDRUCK IM BEHÄLTER MIT WERKSPARAMETERN UND SCHORNSTEINZUG VON 5Pa (EMPFOHLENER MINDESTWERT).

POWER	P1	P2	P3	P4	P5	WERTE
6 kW	13,7/14,2 Pa	15,1/15,6 Pa	17,1/17,5 Pa	19,1/19,5 Pa	22,0/22,2 Pa	Schornsteinzug
	95 °C	110 °C	125 °C	141 °C	165 °C	Rauchgastemperatur
8 kW	13,8/14,3 Pa	15,6/16,1 Pa	17,8/18,0 Pa	21,7/22,2 Pa	26,1/26,6 Pa	Schornsteinzug
	104 °C	119 °C	145 °C	148 °C	184 °C	Rauchgastemperatur
10 kW	15,9/16,3 Pa	20,4/20,9 Pa	25,8/26,3 Pa	31,8/32,3 Pa	36,5/37,0 Pa	Schornsteinzug
	108°C	°C	150°C	°C	230 °C	Rauchgastemperatur
12 kW	16,5/17,3 Pa	20,4/20,9 Pa	25,8/26,3 Pa	31,8/32,3 Pa	36,5/37,1 Pa	Schornsteinzug
	118 °C	127 °C	155 °C	172 °C	195 °C	Rauchgastemperatur
14 kW	17,6/18,0 Pa	19,8/20,4 Pa	23,1/23,7 Pa	28,9/29,6 Pa	37,8/38,2 Pa	Schornsteinzug
	118 °C	131 °C	161 °C	187 °C	210 °C	Rauchgastemperatur

Hinweis: Die angegebenen Unterdruckwerte können basierend auf der Rauchgastemperatur um ± 1 Pa schwanken. Auch die Rauchgastemperatur kann basierend auf der Qualität des Brennstoffs oder des Reinigungsgrads des Produkts um ± 10 °C schwanken.

Änderung der Drehzahl des Rauchgasgebläses

Falls die Installation Schwierigkeiten mit der Rauchgasabführung hat (kein Schornsteinzug oder sogar Druck in der Leitung), kann die Abzugsgeschwindigkeit der Rauchgase und der Asche erhöht werden. Durch diese Änderung können auch alle potentiellen Probleme der Pelletverstopfung in der Brennschale und der Bildung von Ablagerungen am Boden der Brennschale, die sich aufgrund schlechter Brennstoffqualität bilden oder sehr viel Asche übrig lassen, gelöst werden. Die verfügbaren Werte gehen von -30% bis +50% mit Änderungen von je 10 Prozentpunkten. Die negative Änderung kann auch nützlich sein, wenn die Flamme zu niedrig ist.

Zum Ändern des Parameters wie folgt vorgehen:

- Taste „Menü“ drücken.
- Mit den Pfeiltasten blättern und „Einstellungen“ wählen.
- „Menü“ drücken, um zu bestätigen.
- Mit den Pfeiltasten blättern und „Var.RPM Rauch“ wählen.
- „Menü“ drücken, um zu bestätigen.
- Mit den Tasten +/- den %-Wert ändern.
- Zum Bestätigen „Menü“ drücken und „Esc“ zum Beenden.

19-EMPFEHLUNGEN FÜR EINE SICHERE VERWENDUNG



NUR EINE SACHGEMÄSSE INSTALLATION UND EINE ANGEMESSENE WARTUNG UND REINIGUNG DES GERÄTES KÖNNEN DEN EINWANDFREIEN BETRIEB UND EINE SICHERE VERWENDUNG DES PRODUKTES GEWÄHRLEISTEN.

Wir möchten Sie darüber informieren, dass wir über Störungen von Pelletprodukten zur Heizung von Privatheimen unterrichtet sind, die hauptsächlich auf eine unsachgemäße Installation, eine nicht angemessene Wartung und eine unsachgemäße Verwendung zurückzuführen sind.

Wir möchten Ihnen hiermit versichern, dass alle unsere Produkte äußerst sicher und auf Grundlage der entsprechenden europäischen Normen zertifiziert sind. Die Zündeinrichtung wurde mit größter Sorgfalt getestet, um die Wirksamkeit der Zündung zu verbessern und um auch unter den widrigsten Verwendungsbedingungen sämtliche Probleme vermeiden zu können. In jedem Fall müssen unsere Geräte, so wie alle anderen Pelletprodukte, sachgemäß installiert werden und zur Gewährleistung eines sicheren Betriebs müssen alle regelmäßig vorgesehenen Wartungs- und Reinigungsarbeiten durchgeführt werden. Aus unseren Studien geht hervor, dass diese Störungen hauptsächlich auf die Kombination einiger oder aller im Folgenden angeführten Faktoren zurückzuführen sind:

- Verstopfte Öffnungen in der Brennschale oder verformte Brennschalen, die auf mangelnde Wartung zurückzuführen sind und verzögerte Zündungen verursachen können, wodurch es zu einer abnormen Produktion von unverbranntem Gas kommen kann.
- Ungenügende Verbrennungsluft auf Grund eines reduzierten oder verstopften Lufteintrittskanals.
- Verwendung von Rauchgaskanälen, die nicht den Anforderungen der Installationsvorschriften entsprechen und keinen angemessenen Schornsteinzug gewährleisten.
- Teilweise verstopfter Kamin, verursacht durch mangelnde Wartung, wodurch der Schornsteinzug reduziert und die Zündung erschwert werden.
- Endstück des Schornsteins, das nicht den Angaben im Bedienungshandbuch entspricht und somit nicht geeignet ist, um das eventuelle Auftreten eines umgekehrten Schornsteinzugs zu verhindern.
- Dieser Faktor kann grundlegende Bedeutung annehmen, wenn das Produkt in einem besonders windigen Bereich, wie zum Beispiel in Küstennähe installiert ist.

Die Kombination von zwei oder mehr Faktoren dieser Art könnte zu einer groben Störung führen.

Um dies zu verhindern, ist es von grundlegender Bedeutung, dass das Produkt in Übereinstimmung mit den gültigen Normen installiert wird. Außerdem sind die folgenden, einfachen Regeln unbedingt zu beachten:

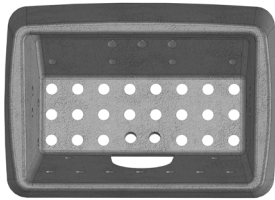
- Wenn die Brennschale für Reinigungszwecke herausgenommen wurde, so muss sie vor jeder erneuten Verwendung des Produktes wieder korrekt in die Betriebsposition eingesetzt werden, nachdem alle eventuell an der Auflagefläche vorhandenen Verschmutzungsrückstände entfernt wurden.
- Die Pellets dürfen niemals von Hand in die Brennschale eingefüllt werden, weder vor der Zündung, noch während des Betriebs.
- Die Ansammlung unverbrannter Pellets in Folge einer eventuellen Fehlzündung muss vor einer erneuten Zündung entfernt werden. Außerdem muss überprüft werden, dass die Brennschale korrekt in ihrem Sitz angebracht ist und dass der Eintritt der Verbrennungsluft sowie der Austritt der Rauchgase korrekt vor sich gehen.
- Wenn es wiederholt zu Fehlzündungen kommt, wird empfohlen, die Verwendung des Produktes unverzüglich einzustellen und einen qualifizierten Techniker für die Überprüfung der Funktionsfähigkeit des Produktes zu kontaktieren.

Die Einhaltung dieser Anweisungen ist absolut ausreichend, um einen ordnungsgemäßen Betrieb zu gewährleisten und Störungen des Produktes zu vermeiden.

Wenn die oben angeführten Vorsichtsmaßnahmen nicht eingehalten werden, es bei der Zündung zu einer übermäßigen Ansammlung von Pellets in der Brennschale und in Folge zu einer abnormen Rauchgasbildung in der Brennkammer kommt, müssen folgende Anweisungen strikt befolgt werden:

- Das Produkt niemals von der Stromversorgung trennen: dadurch würde es zu einer Abschaltung des Rauchgasgebläses und einer daraus folgenden Freisetzung der Rauchgase in den Raum kommen.
- Vorsichtshalber die Fenster öffnen, damit eventuell in den Raum freigesetzte Rauchgase abziehen können (der Kamin funktioniert eventuell nicht einwandfrei).
- Die Brennkammertür nicht öffnen: dies würde den ordnungsgemäßen Betrieb des Rauchgasabzugssystems zum Kamin beeinträchtigen.
- Den Ofen einfach über die Ein-/Ausahltaste auf der Bedientafel (nicht über die Taste für die Stromversorgung auf der Rückseite!) drücken, sich vom Gerät entfernen und abwarten, bis die Rauchgase vollständig abgezogen sind.
- Vor jedem Versuch einer erneuten Inbetriebnahme die Brennschale und all ihre Luftdurchlassöffnungen reinigen und eventuell vorhandene Verkrustungen und unverbrannte Pellets entfernen. Anschließend die Brennschale wieder an ihrem Sitz anbringen, nachdem auch eventuell an der Auflagefläche vorhandene Rückstände entfernt wurden. Wenn es wiederholt zu Fehlzündungen kommt, wird empfohlen, die Verwendung des Produktes unverzüglich einzustellen und einen qualifizierten Techniker für die Überprüfung der Funktionsfähigkeit des Produktes und des Kamins zu kontaktieren.

20-REINIGUNGEN



BEISPIEL SAUBERE BRENNSCHALE



BEISPIEL VERSCHMUTZTE BRENNSCHALE

Nur eine angemessene Wartung und Reinigung des Produkts können seine Sicherheit und korrekte Funktionsweise garantieren.



ACHTUNG!

Sämtliche Reinigungsarbeiten müssen bei vollständig abgekühltem Gerät und abgezogenem Netzstecker erfolgen. Das Produkt vor der Durchführung jeglicher Wartungsarbeit von der 230 V-Versorgung abtrennen“

Es ist nur wenig Wartung erforderlich, wenn das Gerät mit zertifizierten Qualitätspellets betrieben wird.

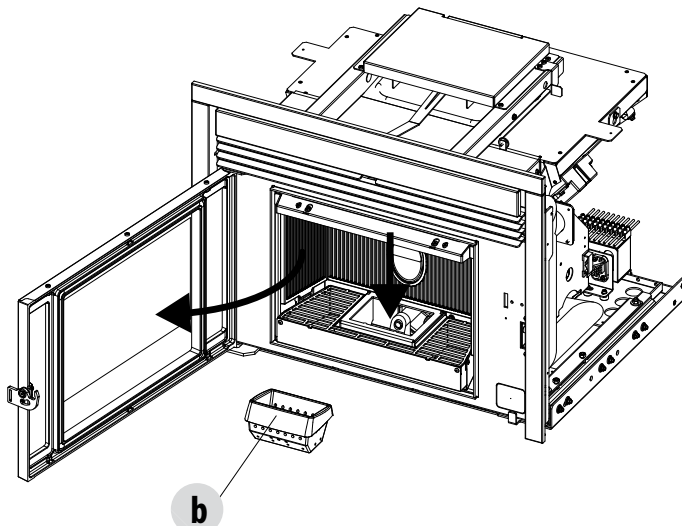
TÄGLICHE ODER WÖCHENTLICHE REINIGUNG DURCH DEN BENUTZER

Reinigung der Brennschale

Vor jedem Anzünden immer daran denken, die Brennschale „b“ zu reinigen und die enthaltene Asche sowie etwaige Verkrustungen zu entfernen, da diese die Luftlöcher verstopfen könnten. Vorsicht bei heißer Asche! Bei einer Fehlzündung oder wenn kein Brennstoff mehr im Behälter vorhanden ist, könnten sich unverbrannte Pellets in der Brennschale ansammeln. Die Brennschale stets vor jedem Anzünden von allen Rückständen leeren. **Nur wenn die Asche vollständig abgekühlt ist**, kann zu ihrer Entfernung auch ein Staubsauger eingesetzt werden. Hierbei sollte ein Staubsauger benutzt werden, der geeignet ist, kleine Partikel aufzusaugen.



BITTE BEACHTEN SIE, DASS NUR EINE RICHTIG EINGESetzte UND GEREINIGTE BRENNSCHALE DIE ZÜNDUNG UND DEN OPTIMALEN BETRIEB IHRES PELLET-GERÄTES GEWÄHRLEISTEN KANN. BEI EINER FEHLZÜNDUNG UND NACH JEDER SONSTIGEN BLOCKIERUNG DES GERÄTES MUSS DIE BRENNSCHALE VOR JEDER WIEDEREINSCHALTUNG UNBEDINGT ENTLEERT WERDEN.



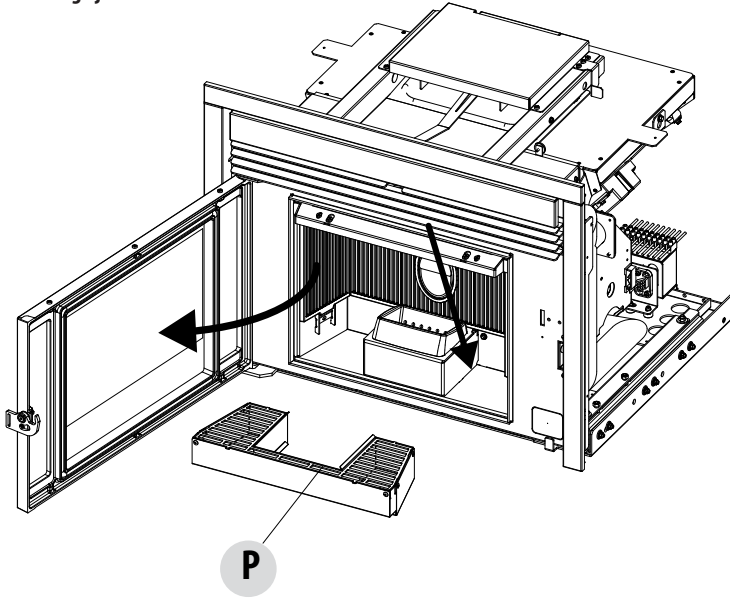
20-REINIGUNGEN

Für eine wirksame Reinigung der Brennschale diese aus dem Gerät entnehmen und die Löcher und den Rost am Boden gründlich reinigen. Werden Pellets guter Qualität verwendet, genügt normalerweise ein Pinsel, um das Bauteil wieder in einen optimalen Betriebszustand zu bringen.

Reinigung des Aschenfachs

Für die Reinigung des Aschenfachs muss der Aschenkasten „P“ herausgezogen werden. Das Fach vor der Wiedereinführung des Kastens von etwaigen Ascherückständen reinigen. Die Reinigungsintervalle des Aschenkastens sind anhand Ihrer Erfahrung und der Qualität der verwendeten Pellets festzulegen.

Dabei sollten 2 oder 3 Tage jedoch nicht überschritten werden.



Achtung! Nach der Reinigung nicht vergessen, den Aschenkasten „P“ wieder zu positionieren, die Brennschale „b“ einzufügen und die Brennkammertür zu schließen.

20-REINIGUNGEN

REINIGUNG DER GLASSCHEIBE

Zur Reinigung der Glaskeramikscheibe sollte ein trockener Pinsel verwendet oder, bei starker Verschmutzung, ein wenig Spezialreiniger aufgesprüht und dann mit einem Tuch gereinigt werden.



ACHTUNG!

Keine scheuernden Mittel verwenden und das Mittel zur Reinigung der Scheibe nicht auf die lackierten Teile und auf die Dichtungen der Brennkammertür sprühen (Schnur aus Keramikfaser).

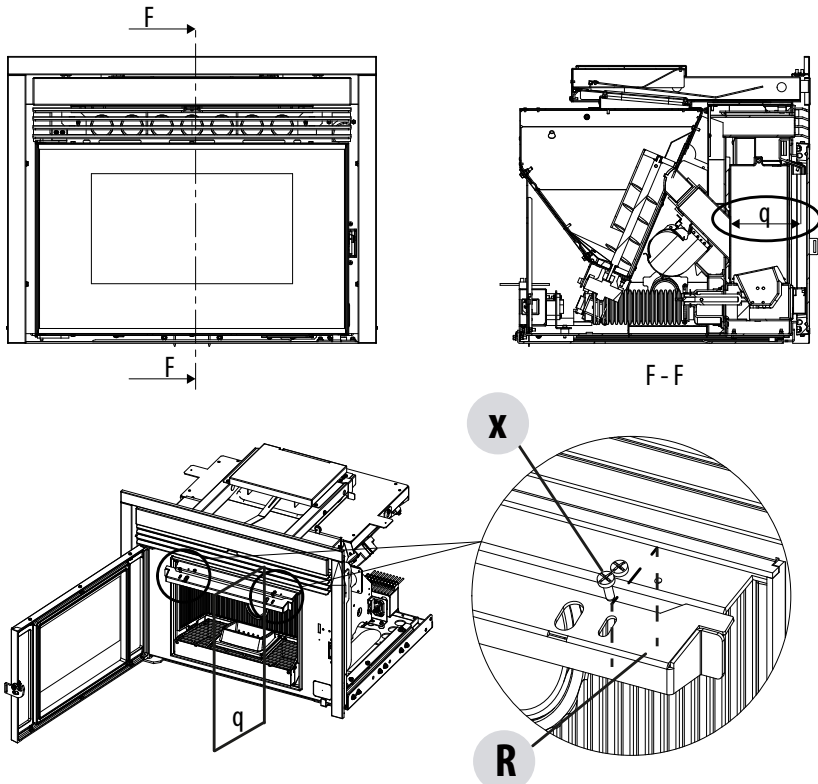
ÜBERPRÜFUNG REINIGUNG DER BRENNKAMMER UND GLASSCHEIBE

Auf Kompaktprodukten wie Pelleteinsätzen, wo sich die Flamme in einer sehr maßvollen und leistungsfähigen Brennkammer befindet, kann die Qualität der oft durch die Qualität des Brennstoffs und der Installation bedingten unverbrannten Pelletrückstände zu einer schnelleren Verschmutzung der Glasscheibe und der Maschine führen. Da eine vollständige Reinigung aufgrund der Natur des Pellet-Brennstoffs nicht möglich ist, kann, um insbesondere die Reinigung der Glasscheibe verbessern, einfach nur mit dem Frontleitblech den Freiraum zwischen Leitblech und Glasscheibe vergrößert werden.

Die beiden Befestigungsschrauben „x“ (die äußersten) des im Plan dargestellten Leitblechs „R“ lockern und das Leitblech um 2/3 mm in Richtung des Rückteils der Brennkammer drücken. Die Schrauben wieder festziehen.

Um die Referenzpunkte nicht zu verlieren, empfiehlt es sich, den Wert „q“ zwischen der Außenseite des Leitblechs „R“ und dem Rückteil aus Gusseisen der Brennkammer zu messen und dann das Leitblech „R“ um 2/3 mm in Richtung des Rückteils zu drücken.

Achtung! Darauf achten, dass das Leitblech „R“ parallel zur Glasscheibe der Brennkammertür bleibt.



20-REINIGUNGEN

REGELMÄSSIGE REINIGUNG DURCH DEN SPEZIALISIERTEN TECHNIKER AUSZIEHEN DES GERÄTS

Zur Wartung einiger Vorrichtungen und zur Reinigung einiger Teile muss ein Teil des Geräts aus seinem Sitz herausgezogen werden. Der bewegliche Teil ist auf Gleitschienen montiert, die ein leichtes Bewegen erlauben. Vor dem Herausziehen des Geräts muss die Verriegelung des Griffes unter Befolgung der im vorliegenden Handbuch aufgeführten Anweisungen entriegelt werden. Die Schienen haben Stopper, die den beweglichen Teil bei Maximalauszug blockieren.



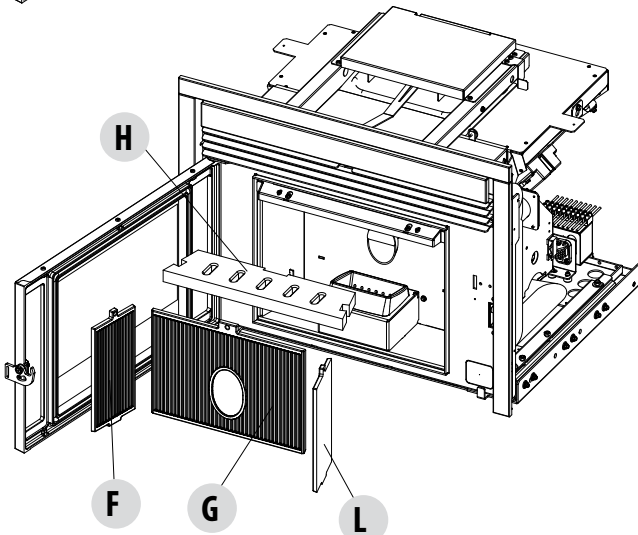
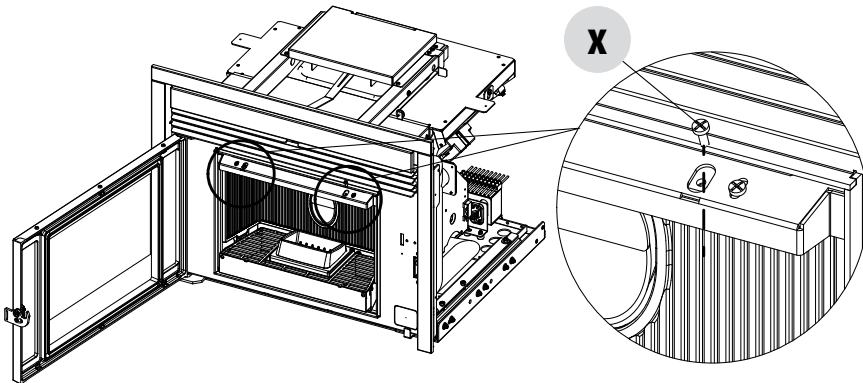
ACHTUNG: DAS HERAUSZIEHEN DES GERÄTS DARF NUR BEI ABGECÜHLTER STRUKTUR ERFOLGEN DIE SPANNUNG WIRD BEIM HERAUSZIEHEN DES GERÄTS AUTOMATISCH AUSGESCHALTET.

Bei der Wiederpositionierung des beweglichen Teils sicherstellen, dass die Maschine durch Schließen des entsprechenden Griffes oder der mechanischen Verriegelung (Version Basic) am festen Teil blockiert ist. Andernfalls könnte das Gerät aufgrund von Rußfreisetzung nicht funktionieren.

REINIGUNG DES WÄRMETAUSCHERS

Bei kaltem Ofen den oberen Wärmetauscher reinigen. Die Brennkammertür öffnen und wie folgt verfahren:

- Die zwei Schrauben „x“ vom Leitblech lockern, um die obere Calorite-Platte „H“ entfernen zu können

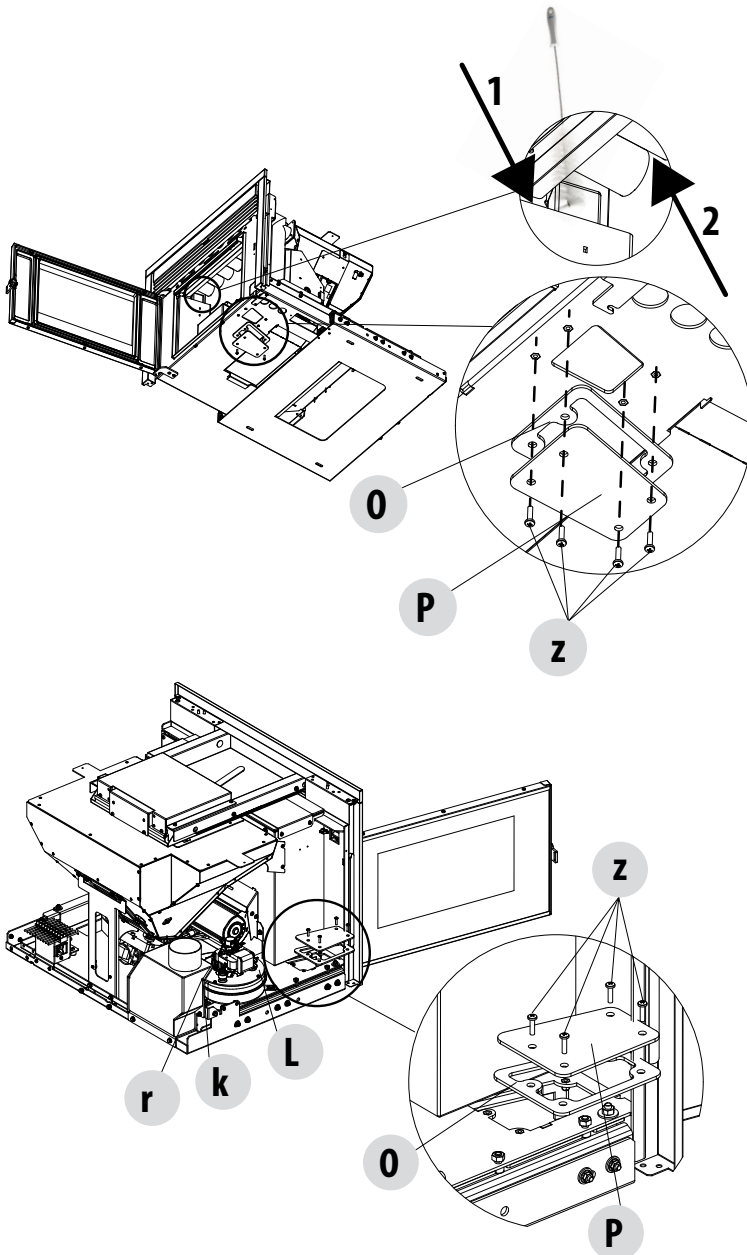


- Die linke Seitenwand aus Gusseisen „F“ herausziehen
 - Die rechte Seitenwand aus Gusseisen „L“ herausziehen
 - Die Rückseite „G“ entfernen
 - Die obere Schraube Calorite-Platte „H“ entfernen. Sie anheben und nach rechts oder links kippen, damit sie aus den Halterungen austritt, und entfernen.
- Für die Wiedermontage der Teile in umgekehrter Reihenfolge vorgehen.

Achtung! Vor der Wiedermontage der Stücke muss die Unversehrtheit der Calorite-Platte „H“ überprüft werden; bei Zweifeln, austauschen.

20-REINIGUNGEN

Die Wände der Brennkammer mit einem flexiblen Besen abkratzen (Pfeil 1 in der Abbildung), damit die Asche in den Aschenkasten fällt. Mit der Staubsaugerdüse Asche und Staub, die sich im Bereich des Aschenkastens und der Brennschale angesammelt haben, absaugen. Mehrmals zwischen den Wärmetauscherrohren absaugen (Pfeil 2 in der Abbildung) und die Verkrustungen und Verbrennungsrückstände entfernen.

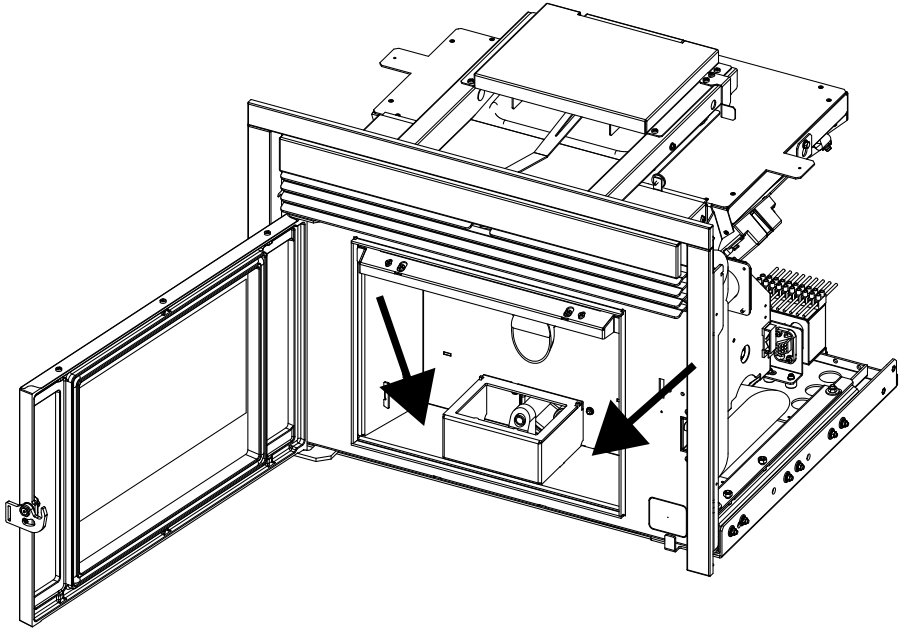


Nachdem das Gerät herausgezogen wurde, die Schrauben „z“, die Platte „P“ und die Dichtung „O“ am unteren und seitlichen Teil entfernen und die eventuell angesammelten Ascherückstände entfernen. Vor der Wiedermontage der Platte „P“ die Dichtung „O“ auswechseln.

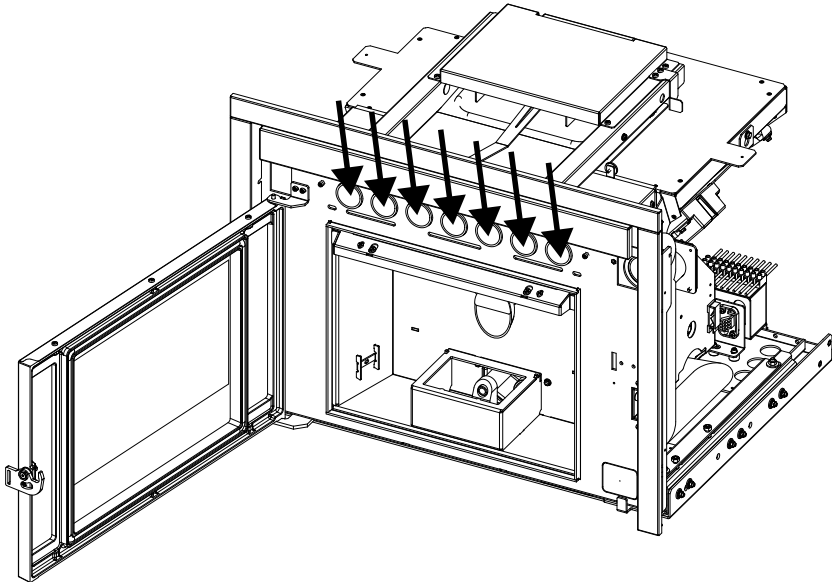
Es wird empfohlen, auch in der Nähe des Anschlusses „r“ und „k“ abzusaugen und das Rauchgasgebläse „L“ zu reinigen.

20-REINIGUNGEN

Nach Abschluss der oben erwähnten Reinigungsarbeiten müssen die Gusseisen der Brennkammer wieder montiert werden und es wird empfohlen, den Bereich des Aschenkastens und der Brennschale abzusaugen.



Auch im oberen Teil unterhalb des Frontgitters mit der Staubsaugerdüse absaugen und den eventuell angesammelten Staub entfernen. Anschließend auch den unteren Wärmetauscher noch einmal gründlich reinigen, ggf. die Dichtungen austauschen und alles wieder zusammenbauen.



20-REINIGUNGEN

REINIGUNG VON RAUCHGASLEITUNG UND -ANSCHLUSS

Wenn das Gerät ausgezogen ist, ist an der linken Seite das Rauchgasgebläse (1) für Reinigung und Wartung zugänglich. Zur Ausführung dieser Wartung muss das Rauchgasgebläse natürlich ausgebaut werden.

Am Auslass des Gebläses ist außerdem eine Dichtung (3) angebracht, die die Dichtigkeit mit dem Rauchgasanschluss (2) gewährleistet. Der Zustand dieser Dichtung ist stets zu kontrollieren, ggf. ist sie auszutauschen. Die Dichtung kann auch mit einer Schraube eingestellt werden. Wenn die Schraube gelöst wird, kann der Druck auf das Anschlussstück erhöht oder verringert werden.

Im hinteren/seitlichen Bereich des Geräts, am Auslass des Gebläses, befindet sich der Rauchgasanschluss mit seinem Aschenfach (4). Auch dieses Fach ist mit einem Staubsauger zu reinigen, dazu kann die Düse durch die Anschlussöffnung für das Gebläse eingeführt werden.

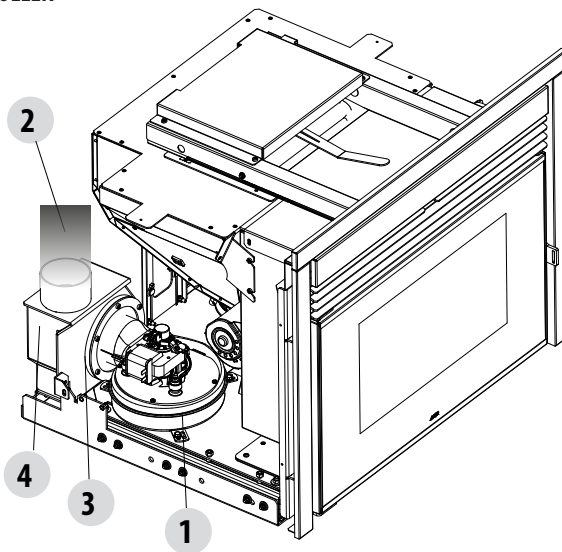
Danach ist die Rauchgasabzugsanlage zu reinigen, insbesondere nahe den Anschlüssen, der Bögen, sowie gegebenenfalls die horizontalen Abschnitte. Informationen zur Reinigung des Schornsteins erteilen die zuständigen Schornsteinfeger.



ACHTUNG! Wie häufig die Rauchabzugsanlage zu reinigen ist, ist entsprechend des Gebrauchs des Geräts und der Art der Installation zu bestimmen.

Es wird empfohlen, die Wartung und die Reinigung am Saisonende dem autorisierten Kundendienst anzuvertrauen, da dieser nicht nur die oben genannten Arbeiten ausführt, sondern auch eine allgemeine Kontrolle aller Bauteile.

WEITERE KONTROLLEN

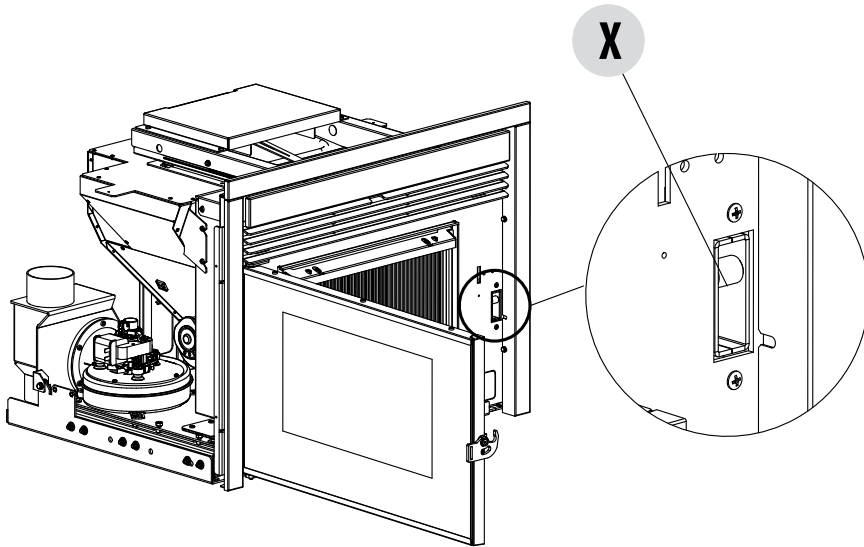


Alle Dichtungen an den zu wartenden Bauteilen (Rauchgasgebläse, Inspektionsabschnitte usw.) müssen ersetzt werden, wenn diese für die Wartung ausgebaut werden. Dichtigkeit der Dichtungen an der Brennkammertür prüfen und gegebenenfalls den autorisierten Kundendienst mit dem Austausch beauftragen.

20-REINIGUNGEN

REGELMÄSSIGE ÜBERPRÜFUNG DER FUNKTIONSTÜCHTIGKEIT DER TÜRSCHLIESSUNG

Sicherstellen, dass die Türschließung eine ausreichende Dichtheit gewährleistet (mit dem „Papierblatttest“), und dass der Verschlussriegel (X auf der Abbildung) nicht über das Blech, auf dem er befestigt ist, hinausragt. Bei einigen Geräten muss die Zierblende abmontiert werden, um ein eventuell abweichendes Heraustreten des Verschlussriegels bei geschlossener Tür einschätzen zu können.

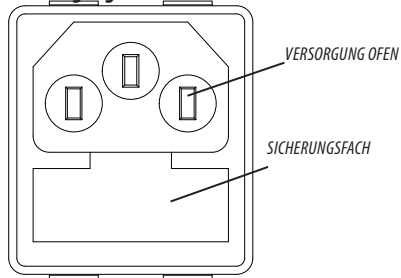


AUSSERBETRIEBSETZEN (Saisonende)

Am Ende jeder Saison, bevor das Gerät abgeschaltet wird, wird empfohlen, den Pelletbehälter mithilfe eines Sauggerätes mit langem Schlauch, komplett zu leeren.

Es wird empfohlen, das unbenutzte Pellet aus der Brennkammer zu entfernen, da es Feuchtigkeit speichern kann. Etwaige Kanalisierungen für die Verbrennungsluft, die Feuchtigkeit in die Brennkammer bringen können, sind abzutrennen und vor allem sollte der Fachtechniker bei der jährlichen geplanten Wartung am Saisonende den Lack im Inneren der Brennkammer mit vorgesehenen Silikonlacken in Sprayform wieder auffrischen. Auf diese Weise wird der Lack die Innenteile der Brennkammer schützen und jede Art von Oxidation blockieren.

Während seiner Stillstandszeit muss das Gerät vom Stromnetz getrennt werden. Aus Sicherheitsgründen empfehlen wir, besonders wenn Kinder im Haus sind, stets das Versorgungskabel abzuziehen.



Wenn sich beim Wiedereinschalten das Display der Bedientafel nicht einschaltet, könnte der Austausch der Sicherung erforderlich sein. An der Seite des Geräts befindet sich unter der Steckdose ein Fach für die Sicherungen. Nachdem der Stecker aus der Steckdose gezogen wurde, mit einem Schraubenzieher den Deckel des Sicherungsfachs öffnen und falls nötig die Sicherungen austauschen (3,15 A träge). Von einem befugten und qualifizierten Techniker ausführen lassen.

20-REINIGUNGEN

KONTROLLE DER INNEREN BAUTEILE



ACHTUNG!

Die Kontrolle der elektromechanischen Bauteile darf ausschließlich von Fachpersonal mit den erforderlichen Kenntnissen im Bereich der Heiztechnik und Elektrik vorgenommen werden.

Es wird empfohlen, diese Wartung jährlich durchzuführen (im Rahmen eines Wartungsvertrags), die eine Sicht- und Funktionskontrolle der inneren Bauteile umfasst. Nachstehend sind die Kontrollen bzw. Wartungsarbeiten zusammengefasst, die für einen einwandfreien Betrieb des Geräts unerlässlich sind.

	TEILE/INTERVALL	1 TÄGLICH	2-3 TAGE	1 JAHR
DEN DURCH BENUTZER	Brennschale	•		
	Aschenkasten		•	
	Glasscheibe		•	
DURCH DEN QUALIFIZIERTEN TECHNIKER	Wärmetauscher			•
	Rauchgaskanal			•
	Dichtungen			•
	Funktionstüchtigkeit der Türschließung			•

AUSTAUSCH DER DICHTUNGEN NACH 1 BETRIEBSJAHRESZEIT

- DICHTUNG RAUCHGASSTOPFEN
- DICHTUNG TÜRSCHNUR D.10
- DICHTUNG TÜRSCHNUR D.5
- DICHTUNG RAUCHGASGEBLÄSE

UND FÜR VERSION SLIDE

- SILIKONDICHTUNG RAUCHGASKASTEN

21-STÖRUNGEN/URSACHEN/LÖSUNGEN



ACHTUNG:

Sämtliche Reparaturen dürfen ausschließlich durch einen spezialisierten Techniker bei ausgeschaltetem Gerät und gezogenem Netzstecker erfolgen.

STÖRUNG	MÖGLICHE URSACHEN	ABHILFEN
Die Pellets gelangen nicht in die Brennkammer.	Der Pelletbehälter ist leer.	Pelletbehälter füllen.
	Die Schnecke ist durch Späne blockiert.	Behälter entleeren und von Hand die Schnecke von den Spänen befreien.
	Getriebemotor defekt	<i>Getriebemotor ersetzen.</i>
	Elektronische Steuerung defekt	<i>Platine ersetzen.</i>
Das Feuer geht aus oder das Gerät schaltet sich automatisch ab.	Der Pelletbehälter ist leer.	Pelletbehälter füllen.
	Es werden keine Pellets zugeführt.	Siehe vorherige Störung.
	Der Sicherheitstemperaturfühler für die Pellet-Temperatur wurde ausgelöst.	Das Gerät abkühlen lassen, den Thermostat zurücksetzen, damit die Blockierung aufgehoben wird, und das Gerät erneut zünden; wenn das Problem fortbesteht, technischen Kundendienst verständigen.
	Die Tür ist nicht richtig geschlossen oder die Dichtungen sind verschlissen.	<i>Tür schließen und Dichtungen gegen neue Original-Dichtungen austauschen lassen.</i>
	Ungeeignete Pellets	Pellets mit einer Pelletsorte, die vom Hersteller empfohlen wird, ersetzen.
	Ungenügende Pellet-Zuführung	<i>Brennstoffzufuhr entsprechend den Hinweisen in der Anleitung kontrollieren lassen.</i>
	Brennkammer verschmutzt	Brennkammer entsprechend der Gebrauchsanweisung reinigen.
	Abzug verstopft	Rauchgasleitung reinigen.
	Störung am Rauchgasgebläse	<i>Motor überprüfen und gegebenenfalls austauschen.</i>
	Druckwächter gestört oder defekt	<i>Druckwächter austauschen.</i>
Das Gerät funktioniert einige Minuten und schaltet sich dann ab.	Die Zündphase wurde nicht abgeschlossen.	Zündphase wiederholen.
	Zeitweiliger Stromausfall	Automatischen Neustart abwarten.
	Rauchgasleitung verstopft	Rauchgasleitung reinigen.
	Temperaturfühler sind defekt oder gestört	<i>Fühler prüfen und ersetzen.</i>
	Zündkerze defekt	<i>Zündkerze prüfen und gegebenenfalls austauschen.</i>

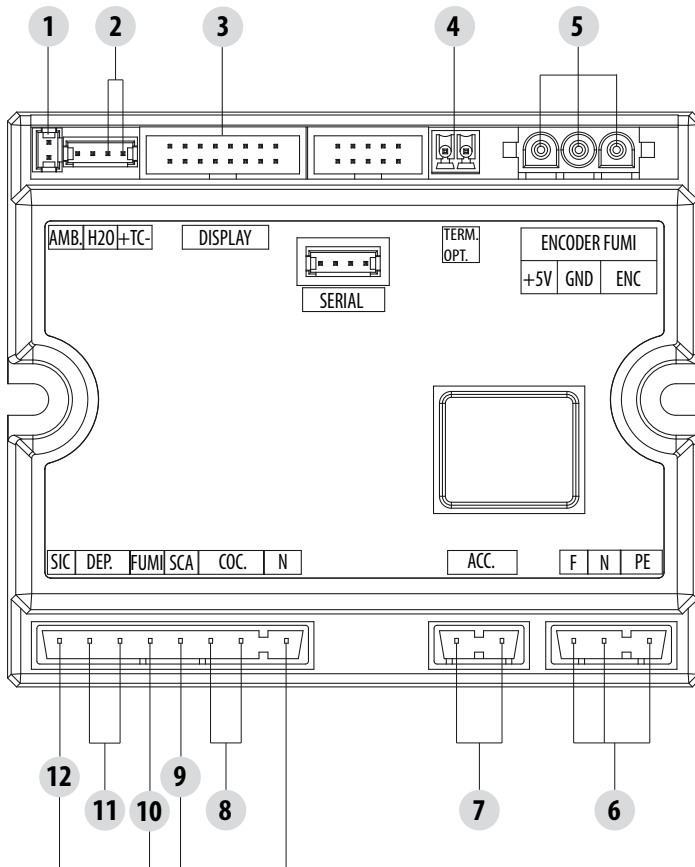
21-STÖRUNGEN/URSACHEN/LÖSUNGEN

STÖRUNG	MÖGLICHE URSACHEN	ABHILFEN
Die Pellets sammeln sich in der Brennschale an, die Glasscheibe der Tür verschmutzt und die Flamme ist schwach.	Ungenügend Verbrennungsluft.	Brennschale reinigen und sicherstellen, dass alle Löcher offen sind. Generalreinigung der Brennkammer und der Rauchgasleitung durchführen. Sicherstellen, dass der Lufteintritt nicht verstopft ist.
	Pellets feucht oder ungeeignet.	Pelletsorte wechseln.
	Motor des Rauchgas-Absauggebläses defekt.	<i>Motor überprüfen und gegebenenfalls austauschen.</i>
Der Motor des Rauchgas-Absauggebläses funktioniert nicht.	Der Ofen wird nicht mit Spannung versorgt.	Netzspannung und Schutzsicherung kontrollieren.
	Der Motor ist defekt.	<i>Motor und Kondensator überprüfen und gegebenenfalls austauschen.</i>
	Die Hauptplatine ist defekt.	<i>Elektronikplatine ersetzen.</i>
	Die Bedientafel ist defekt.	<i>Bedientafel ersetzen.</i>
Das Konvektionsgebläse läuft ständig.	Fühler der Temperaturkontrolle defekt oder gestört.	<i>Funktionstüchtigkeit des Fühlers überprüfen und diesen gegebenenfalls austauschen.</i>
Im Automatikbetrieb arbeitet der Ofen immer mit Höchstleistung.	Thermostat auf Minimum eingestellt.	Temperatur des Thermostats neu einstellen.
	Raumthermostat steht auf höchster Leistungsstufe.	Temperatur des Thermostats neu einstellen.
	Temperaturfühler gestört.	<i>Fühler überprüfen und gegebenenfalls austauschen.</i>
	Bedientafel defekt oder gestört.	<i>Bedientafel überprüfen und gegebenenfalls ersetzen.</i>
Das Gerät startet nicht.	Stromausfall.	Überprüfen, ob der Stecker eingesteckt ist und der Hauptschalter auf Position "1" steht.
	Auslösung Pellettemperaturfühler.	Parameter des Rezepts kontrollieren.
	Sicherung durchgebrannt.	Sicherung austauschen.
	Druckwächter defekt (meldet Blockierung).	Ungenügender Wasserdruck im Ofen.
	Rauchabzug oder Rauchgasleitung verstopft.	Rauchgasabzug und/oder Rauchgasleitung reinigen.
Warmluftgebläse laut, obwohl es auf das Minimum eingestellt ist.	Hoher Sollwert der Flamme bewirkt die Erhöhung der Belüftung.	Sollwert der Flamme im Menü Einstellungen niedriger einstellen.

21-STÖRUNGEN/URSACHEN/LÖSUNGEN

STÖRUNG	MÖGLICHE URSACHEN	ABHILFEN
Kein Temperaturanstieg trotz Betrieb des Ofens.	Verbrennung falsch eingestellt.	Kontrolle des Rezepts.
	Einstellung des Sollwerts der Flamme 1 (zu niedrig).	Im Menü Regelungen die Leistung erhöhen.
	Minderwertige Pelletsorte.	Einsatz von Pellets des Herstellers.

22-PLATINE



SPANNUNGSFÜHRENDE
ELEKTROKABEL

230V-STROMVERSOR-
GUNGSKABEL VOR
AUSFÜHRUNG VON
ARBEITEN AN DER
ELEKTRIK VOM STROM-
NETZ TRENNEN.

LEGENDE DER VERKABELUNGEN

- | | |
|-----------------------------------|--------------------------------------------------------------------|
| 1. RAUMTEMPERATURFÜHLER | 7. ZÜNDKERZE |
| 2. RAUCHGASFÜHLER | 8. SCHNECKE |
| 3. BEDIENTAFEL | 9. RAUMGEBLÄSE |
| 4. EXTERNER THERMOSTAT (OPTIONAL) | 10. GEBLÄSE RAUCHGASE |
| 5. ENCODER RAUCHGASE | 11. DRUCKWÄCHTER LUFT/TÜRSCHALTER/
SCHALTER PELLETEINFÜLLKLAPPE |
| 6. VERSORGUNG | 12. PELLET-SICHERHEITSTHERMOSTAT |

Hinweis: Die einzelnen Bauteile sind mit vorverdrahteten Verbindern versehen, von denen jeder eine andere Abmessung hat



Via La Croce 8
33074 Vigonovo di Fontanafredda (PN) – ITALIEN
Telefon : +39 0434/997200
Internet: www.red365.it
Email: info@red365.it