

Global 55XT BF RCE

G20/G25/G25.3 (Erdgas), G31 (Propan)



Installationsanleitung



Dieses Dokument bitte sorgfältig aufbewahren



Inhaltsverzeichnis

- 1. Einleitung
 - 2. CE-Erklärung
 - 3. SICHERHEIT
 - 3.1 Allgemein
 - 3.2 Vorschriften
 - 3.3 Vorsorgemaßnahmen/Sicherheitsanweisungen im Zusammenhang mit der Installation
 - 3.4 Zweites Thermoelement
 - 3.5 Oxy-Pilot
 - 4. Auspacken
 - 5. Installation
 - 5.1 Gastyp
 - 5.1.1 Umrüsten auf eine andere Gasart
 - 5.2 Anschluss
 - 5.2.1 Gasanschluss
 - 5.2.2 Elektrischer Anschluss
 - 5.3 Aufstellen des Geräts
 - 5.4 Montage eines Einbaugeräts
 - 5.5 Montage des Kaminumbaus
 - 5.6 Montage der Bedienungsluke
 - 5.7 Abgasabfuhr für Geräte mit raumluftabhängiger Verbrennung
 - 5.7.1 Allgemein
 - 5.7.2 Anschließen der Abgasabfuhr
 - 5.8 Abgasabfuhr/Verbrennungsluftzufuhr bei Geräten mit raumluftunabhängiger Verbrennung
 - 5.8.1 Allgemein
 - 5.8.2 Aufbau des konzentrischen Systems
 - 5.8.3 Montage des konzentrischen Systems
 - 5.8.4 Anschluss an ein bestehendes Schornsteinrohr
 - 5.9 Zusätzliche Anweisungen
 - 5.10 Scheibe
 - 5.10.1 Ausbauen der Scheibe
 - 5.10.2 Einsetzen der Scheibe
 - 5.11 Justierung des Geräts
 - 5.11.1 Drosselschieber
 - 5.11.2 Lufteinlassführung
 - 5.12 Einlegen des Holzblock-Sets
 - 5.12.1 Holzblock-Set
 - 6. Ansteuerung/Bedienung
 - 6.1 Anschließen des Empfängers
 - 6.1.1 Anschließen des Empfängers
 - 6.1.2 Einlegen/Austauschen der Batterien im Empfänger
 - 6.2 Einstellen des Kommunikationscodes
 - 6.3 Andere Arten der Bedienung
 - 7. Endkontrolle
 - 7.1 Gasdichtigkeit
 - 7.2 Gasdruck/Vordruck
 - 7.3 Zündung des Zündbrenners und des Hauptbrenners
 - 7.3.1 Erstes Zünden des Geräts nach der Installation oder nach Arbeiten am Gerät
 - 7.3.2 Hauptbrenner
 - 7.4 Flammenbild
 - 8. Wartung
 - 8.1 Ersatzteile
 - 9. Übergabe
 - 10. Störungen
- Anlage 1 Störungsdiagnose
 Anlage 2 Verschiedene Tabellen
 Anlage 3 Abbildungen

1. Einleitung

Als Hersteller von Gasheizgeräten spezialisiert sich DRU auf die Entwicklung und Herstellung von Produkten gemäß den strengsten Qualitäts-, Leistungs- und Sicherheitsanforderungen. Dieses Gerät ist mit einer CE-Kennzeichnung versehen und erfüllt damit die grundlegenden Anforderungen der europäischen Gasgeräte-Richtlinie. Gemeinsam mit dem Gerät werden eine Installationsanleitung und eine Bedienungsanleitung geliefert. Die Installation und Wartung des Geräts müssen von einem professionellen und zertifizierten Fachmann ausgeführt werden, der über fundierte Kenntnisse und nachweisliche Kompetenzen verfügt. Ein professioneller Fachmann berücksichtigt alle technischen Aspekte wie Wärmeleistung, Gasanschluss und die Anforderungen an die Abgasabfuhr. Die Installationsanleitung enthält die Informationen, die Sie benötigen, um das Gerät so zu installieren, dass es reibungslos und sicher funktioniert. Dort, wo die Installationsanleitung nicht deutlich ist, sind die nationalen/lokalen Vorschriften einzuhalten.

Diese Anleitung befasst sich mit der Installation des Geräts und den dabei geltenden Vorschriften. Außerdem finden Sie in dieser Anleitung technische Daten zum Gerät sowie Informationen zu Wartung, eventuell auftretenden Störungen und möglichen Ursachen für diese Störungen.

Die Abbildungen finden Sie in der Anlage im hinteren Teil dieser Anleitung.

Sie müssen diese Installationsanleitung komplett und sorgfältig lesen, bevor Sie das Gerät installieren, und die Anweisungen bei der Installation einhalten. Wenn Sie das DRU Powervent-System® oder das DRU Smartvent-System® verwenden, müssen Sie auch zuerst die dazu gehörige Installationsanleitung vollständig und sorgfältig lesen, bevor Sie mit der Installation beginnen.

In den Handbüchern sind wichtige Informationen mit den folgenden Symbolen gekennzeichnet:

- Erforderliche Maßnahmen
- !Tipp Vorschläge und Hinweise

Achtung Diese Anweisungen sind zum Schutz vor möglichen Problemen bei der Installation beziehungsweise bei der Verwendung erforderlich.

Achtung Diese Anweisungen sind einzuhalten, um Bränden, Verletzungen oder anderen schweren Schäden vorzubeugen. Nach der Übergabe müssen Sie auch die Handbücher an den Benutzer übergeben.

2. CE-Erklärung

DRU erklärt, dass durch betriebsinterne Maßnahmen gewährleistet ist, dass von DRU hergestellte Geräte die wesentlichen Anforderungen und Richtlinien der Verordnung über Geräte zur Verbrennung gasförmiger Brennstoffe und die dazugehörigen einschlägigen Normen erfüllen. Diese Erklärung verliert ihre Gültigkeit, wenn ohne eine schriftliche Genehmigung von DRU Änderungen am Gerät vorgenommen werden; außerdem müssen die Anweisungen in den Handbüchern jederzeit unbedingt eingehalten werden. Eine Kopie des CE-Abnahmezertifikats können Sie auf www.druservice.com herunterladen.

Produkt:	Gasheizgerät
Typ:	Global 55XT BF RCE
Produktidentifikationsnummer:	0063CS3334
Konformitätsbewertungsstelle:	Kiwa Netherlands B.V. (0063) Wilmersdorf 50 Postbus 137 7300 AC, Apeldoorn
Richtlinien:	(EU) 2016/426, (EU) 2015/1188
Normen:	EN 613:2000, EN 613:2000/A1:2003, EN 613:2000/PrA2:2002

DRU Verwarming B.V.
Postbus 1021, NL-6920 BA Duiven
Ratio 8, NL-6921 RW Duiven
www.drufire.com

Duiven, 25-10-2018



R.P. Zantinge Geschäftsführer

3. SICHERHEIT

3.1 Allgemein

- Achtung**
- Die allgemein geltenden Vorschriften und Vorsorgemaßnahmen/Sicherheitsanweisungen in dieser Anleitung sind unbedingt einzuhalten.
 - Überprüfen Sie zuerst in Anlage 2, Tabelle 2 die genaue technische Ausführung des zu installierenden Geräts.

3.2 Vorschriften

Installieren Sie das Gerät gemäß den geltenden nationalen, lokalen und bautechnischen Vorschriften/Installationsanleitungen.

Für die Schweiz gelten die folgenden Richtlinien:

- SVGW-Richtlinie G1: Richtlinie für die Erdgasinstallation in Gebäuden.
- SVGW-Leitsätze L1: Leitsätze für die Flüssiggasinstallation in Haushalt, Gewerbe und Industrie.
- Vorschriften der kantonalen Instanzen (z. B. Feuerpolizeivorschriften).

3.3 Vorsorgemaßnahmen/Sicherheitsanweisungen im Zusammenhang mit der Installation

Die nachstehenden Vorsorgemaßnahmen und Sicherheitsvorschriften sind genau einzuhalten:

- Installation und Wartung des Geräts sind ausschließlich anerkannten und qualifizierten Fachinstallateuren für Gasheizgeräte vorbehalten.
- Am Gerät dürfen keine Änderungen vorgenommen werden.
- Wenn Sie ein Einbaugerät installieren:
 - Verwenden Sie für den Kaminumbau, inkl. der Oberseite des Kaminumbaus, beim Material im Kaminumbau und bei der Rückwand, gegen die Sie das Gerät stellen, feuerfestes und hitzebeständiges Material. Dafür können sowohl Plattenmaterialien als auch steinartige Materialien verwendet werden;
 - Ergreifen Sie ausreichende Maßnahmen, um zu hohe Temperaturen einer Wand hinter dem Kaminumbau zu verhindern, einschließlich der Materialien und/oder Gegenstände, die sich hinter der Wand befinden;
 - Berücksichtigen Sie dabei die Mindestvorgaben bezüglich der Innenabmessungen des Kaminumbaus;
 - Belüften Sie den Kaminumbau mithilfe der Lüftungsöffnungen mit einer gemeinsamen Durchlassöffnung; siehe die Beschreibung weiter hinten in diesem Text. Beim Aufstellen eines Geräts mit einer raumluftabhängigen Verbrennung (Typ B_{11 AS/BS}) ist keine Belüftung des Kaminumbaus erforderlich, wenn ein bestehendes Schornsteinrohr mit einer gemauerten Feuerstelle vorhanden ist, das die Wärme ausreichend aufnehmen kann.
 - Verwenden Sie feuerfeste elektrische Anschlüsse und positionieren Sie diese frei vom Gerät.
- Wenn Sie ein Gerät mit einer raumluftabhängigen Verbrennung installieren: Verwenden Sie eine geeignete Abgasabfuhr, die mit dem CE-Zeichen versehen ist, und sorgen Sie in Übereinstimmung mit den Vorschriften für eine ausreichende Belüftung des Raums, in dem das Gerät aufgestellt wird.
- Wenn Sie ein Gerät mit einer raumluftunabhängigen Verbrennung installieren: Verwenden Sie ausschließlich die von DRU gelieferten konzentrischen Systeme.
- Wenn Sie ein frei stehendes Gerät installieren:
 - Stellen Sie das Gerät mindestens in der angegebenen Entfernung von der Rückwand auf, siehe die Angaben weiter hinten im Text;
 - Halten Sie den vorgeschriebenen Mindestabstand zu der/den Seitenwand/Seitenwänden und dem Raum über dem Gerät ein (siehe Anlage 3, Abb. 2).
- Decken Sie das Gerät nicht ab beziehungsweise packen Sie es nicht in eine Isolierdecke oder andere Materialien ein.
- Wenn nicht anders angegeben: halten Sie bei brennbaren Gegenständen und/oder Materialien einen Sicherheitsabstand von mindestens 500 mm zum Gerät ein.
- Verwenden Sie ausschließlich das dazugehörige Holz-/Kiesel-Set und positionieren Sie dieses genau gemäß der Beschreibung.
- Lassen Sie den Platz rundum den Zündbrenner, das 2. Thermoelement oder den Ionisierungsstift frei.
- Sorgen Sie dafür, dass sich kein Schmutz in den Gasleitungen und Anschlüssen befindet.
- Montieren Sie einen Gashahn konform den geltenden Vorschriften.
- Kontrollieren Sie die gesamte Anlage vor der Inbetriebnahme auf Gasdichtigkeit.
- Verhindern Sie, wenn das Gerät damit ausgerüstet ist, das Blockieren der Druckausgleichsluke(n) an der Oberseite des Geräts und überprüfen Sie, ob diese richtig an die Dichtungsfläche anschließt/anschließen, bevor Sie das Gerät einbauen.
- Zünden Sie das Gerät nicht, bevor es vollkommen gastechnisch und abgastechnisch installiert ist, durchlaufen Sie zuerst das in Kapitel 7.3 beschriebene Verfahren.

- Scheiben, die Risse oder Bruchstellen aufweisen, sind auszuwechseln.
- Das Gerät wurde entworfen, um eine gemütliche Atmosphäre schaffen und um zu heizen. Das bedeutet, dass alle sichtbaren Oberflächen, einschließlich der Scheibe, heißer als 100°C werden können. Es wird empfohlen, immer ein Schutzgitter vor das Gerät zu stellen, wenn sich Kinder, Senioren oder Körperbehinderte im selben Raum wie das Gerät befinden. Wenn regelmäßig schutzbedürftige Personen ohne Aufsicht in dem Raum anwesend sein können, muss eine feste Abschirmung rundum das Gerät angebracht werden.

!Achtung Wenn eine Scheibe Risse oder Bruchstellen aufweist, darf das Gerät nicht mehr verwendet werden.

3.4 Zweites Thermoelement (wenn zutreffend, siehe Anlage 2, Tabelle 2)

Das zu installierende Gerät kann mit 2 Thermoelementen ausgeführt sein. Thermoelement 1 befindet sich immer beim Zündbrenner, Thermoelement 2 befindet sich immer an einer anderen Stelle über dem Hauptbrenner. Wenn das Gerät mit einem Schutz durch ein zweites Thermoelement auf dem Hauptbrenner ausgerüstet ist, müssen Sie wissen, dass dieses Element eingreift, wenn kein guter Übergang der Flammen vom Zündbrenner zum Hauptbrenner oder vom Hauptbrenner selbst stattgefunden hat. Die Gaszufuhr wird nach 22 Sekunden unterbrochen. Um ein Problem mit einem schlechten oder keinem Übergang vom Zündbrenner zum Hauptbrenner zu beheben, konsultieren Sie das Schema zu Störungssuche in Anlage 1.

3.5 Oxy-Pilot (wenn zutreffend, siehe Anlage 2, Tabelle 2)

Wenn das Gerät mit einem Oxy-Pilot-Schutz ausgerüstet ist, müssen Sie wissen, dass dieser eingreift (die Zündflamme und die Gaszufuhr zum Hauptbrenner werden ausgeschaltet), wenn nicht genug Verbrennungsluft (Sauerstoff) zugeführt wird und/oder wenn kein ausreichender Zug im Abzugssystem vorhanden ist. Wenn wieder ausreichend Verbrennungsluft zugeführt wird, kann das Gerät erneut gestartet werden. Die Zufuhr von Frischluft kann geregelt werden, indem in dem Raum, in dem das Gerät aufgestellt ist, Lüftungsöffnungen angebracht/geöffnet werden.

4. Auspacken

Beim Auspacken sind folgende Punkte zu beachten:

- Das gesamte Verpackungsmaterial entfernen.
- Alle im Lieferumfang enthaltenen Teile im, auf dem und/oder am Gerät herausnehmen bzw. entfernen.
- Überprüfen Sie das Gerät und das Zubehör auf (Transport-)Schäden.
- Nehmen Sie gegebenenfalls Kontakt mit Ihrem Lieferanten auf.
- Installieren Sie niemals ein beschädigtes Gerät!
- Entfernen Sie eventuelle Schrauben, wenn das Gerät damit an einer Unterlage oder einer Palette befestigt ist.

!Achtung Die Scheibe(n) besteht/bestehen aus einem keramischen Material. Sehr kleine Unebenheiten in der/den Scheibe(n) sind unvermeidlich und liegen innerhalb in der gesetzten Qualitätsnormen.

!Achtung Halten Sie Plastiktüten von Kindern fern.

In Anlage 2, Tabelle 1 ist zu entnehmen, über welche Teile Sie nach dem Auspacken verfügen sollten.

- Nehmen Sie Kontakt mit Ihrem Lieferanten auf, wenn Sie nach dem Auspacken nicht über alle Teile verfügen.
- Entsorgen Sie die Verpackung auf dem üblichen Weg.

5. Installation

Lesen Sie das Handbuch sorgfältig durch, um die reibungslose und sichere Installation des Geräts zu gewährleisten.

!Achtung Installieren Sie das Gerät in der in diesem Kapitel beschriebenen Reihenfolge.

- Installieren Sie das Gerät gemäß den geltenden nationalen, lokalen und bautechnischen Vorschriften/Installationsanleitungen.
- Halten Sie dabei die in diesem Handbuch enthaltenen Vorschriften und Anweisungen unbedingt ein.

5.1 Gastyp

Dem Geräteschild ist zu entnehmen, für welchen Gastyp, welchen Gasdruck und für welches Land dieses Gerät konzipiert ist. Das Geräteschild befindet sich auf dem Gerät oder kann an einer Kette befestigt sein und muss dann an der Kette befestigt bleiben.

!Achtung Prüfen Sie, ob das Gerät für den vor Ort vorhandenen Gastyp und Gasdruck geeignet ist.

5.1.1 Umrüsten auf eine andere Gasart

Wenn Sie dieses Gerät für einen anderen Gastyp umbauen möchten, nehmen Sie bitte Kontakt mit dem Kundendienst von DRU auf und erkundigen Sie sich dort nach den Möglichkeiten. Das Umrüsten muss durch einen anerkannten Gasinstallateur geschehen.

5.2 Anschluss

5.2.1 Gasanschluss

In der Gasleitung muss konform den geltenden Vorschriften ein Gashahn montiert werden.

- !Achtung**
- Sorgen Sie dafür, dass sich kein Schmutz in den Gasleitungen und Anschlüssen befindet.
 - Bei dem/den flexiblen Gasschlauch/Gasschläuchen darf nicht gelötet werden, da dadurch Undichtigkeiten entstehen können.

Für den Gasanschluss gelten die folgenden Anforderungen:

- Die Gasleitung muss so dimensioniert werden, dass kein Druckverlust auftreten kann;
- Der Gashahn muss eine Genehmigung haben (in der EU ist das die CE-Kennzeichnung);
- Der Gashahn muss immer zugänglich sein.

5.2.2 Elektrischer Anschluss

Sorgen Sie, wenn zutreffend, bei einem elektrischen Anschluss mit 230 Volt für eine geeignete Erdung.

Positionieren Sie diesen Stromanschluss frei vom Gerät und möglichst niedrig im Kaminumbau. Dies gilt im Zusammenhang mit der Temperaturentwicklung im Kaminumbau.

Bringen Sie den Empfänger (wenn dies möglich ist) erst nach dem Beenden eventueller baulicher Arbeiten an.

Wenn das nicht möglich ist:

!Achtung Schützen Sie den Empfänger vor Staub und Feuchtigkeit durch die Bauarbeiten!

5.3 Aufstellen des Geräts

- !Achtung**
- Wenn nicht anders angegeben: stellen Sie das Gerät immer in einem Mindestabstand von 500 mm zu brennbaren Gegenständen und Materialien auf.
 - Positionieren Sie die Abgasrohre so, dass niemals eine feuergefährliche Situation entstehen kann.
 - Installieren Sie das Gerät vor einer Wand aus feuerfestem und hitzebeständigem Material.
 - Halten Sie einen Mindestabstand zwischen dem Gerät und der Rückwand ein, wenn dies in der Maßzeichnung angegeben ist (Anlage 3, Abb. 2).
 - Ergreifen Sie ausreichende Maßnahmen, um zu hohe Temperaturen einer eventuellen Wand hinter dem Kaminumbau zu verhindern, einschließlich der Materialien und/oder Gegenstände, die sich hinter der Wand befinden.
 - Decken Sie das Gerät nicht ab beziehungsweise packen Sie es nicht in eine Isolierdecke oder andere Materialien ein.
 - Sorgen Sie dafür, dass das zu installierende Gerät stabil steht. Befestigen Sie das Gerät gegebenenfalls mithilfe der Wandbügel an der Wand und/oder stellen Sie die Verlängerungsfüße mit den Parkerschrauben aus.

!Achtung Berücksichtigen Sie die folgenden Punkte, wenn Sie ein Einbaugerät installieren:

Die minimalen Einbauabmessungen gemäß Anlage 3, Abb. 1 und 2.

- Sorgen Sie für einen Gasanschluss an Ort und Stelle; weitere Einzelheiten entnehmen Sie Absatz 5.2.
- Fertigen Sie eine Windschutzeinrichtung für das Abgasabfuhrsystem oder das konzentrische System mit den folgenden Durchmessern an; weitere Einzelheiten finden Sie in Abschnitt 5.7 oder 5.8:
 - Rohrdurchmesser +10 mm für eine Windschutzeinrichtung durch nicht brennbares Material.
 - Rohrdurchmesser +100 mm für eine Windschutzeinrichtung durch brennbares Material.

!Achtung Eventuelle ergänzende Anweisungen, die spezifisch für die Installation Ihres Gerätes erforderlich sind, finden Sie ab Kapitel 5.9.

5.4 Montage eines Einbaugeräts (wenn zutreffend)

Nicht alle Einbaugeräte von DRU werden standardmäßig mit einem Schaltkasten geliefert. Wenn der Schaltkasten nicht im Lieferumfang enthalten ist, ist er separat erhältlich. Bei Geräten mit raumluftunabhängiger Verbrennung (Typ C11/C31) empfehlen wir, immer den DRU-Schaltkasten zu verwenden. Bei Geräten mit raumluftabhängiger Verbrennung (Typ B_{11 AS/BS}) braucht kein Schaltkasten verwendet zu werden. In diesem Kapitel wird von einer Anwendung mit Schaltkasten ausgegangen.

!Achtung Wenn Sie die empfohlene DRU-Bedienungsluke nicht verwenden, müssen Sie die in Kapitel 5.4 bis 5.6 angegebenen Sicherheitsvorkehrungen und notwendigen Anweisungen strikt einhalten.

Wenn Sie die Bedienungsluke nicht verwenden, müssen Sie auch Folgendes berücksichtigen:

- die Zugänglichkeit aller Komponenten, die normalerweise in der Bedienungsluke untergebracht sind;
- die Höchsttemperatur dieser Komponenten (maximal 55 °C).

Der Gasregelblock ist unter dem Gerät an der Brennerplatte montiert. Er muss abgenommen werden und später in die Bedienungsluke eingebaut werden. Einzelheiten zum Einbau des Gasregelblocks in die Bedienungsluke finden Sie in Absatz 5.6.

Gehen Sie wie folgt vor:

- Trennen Sie die Leitungen vom Gasregelblock ab (flexible Gasleitung, Zündflammenleitung aus Aluminium und Thermoelement 1).

!Achtung Der rote Draht von Thermoelement 2 bleibt (wenn zutreffend) an den Gasregelblock angeschlossen.

- Trennen Sie den Gasregelblock von der Brennerplatte, indem Sie die entsprechende Parkerschraube lösen.
- Rollen Sie den roten und den schwarzen Draht von Thermoelement 2 aus, wenn dieses Element vorhanden ist.
- Legen Sie den Gasregelblock zusammen mit den Drähten von Thermoelement 2, dem Zündkabel, dem flexiblen Gasschlauch, der Zündflammenleitung aus Aluminium und dem Geräteschild mit Kette in die Richtung der Bedienungsluke.

!Achtung • Schmutzansammlungen in den Gasleitungen und Anschlüssen sind zu vermeiden.
• Vermeiden Sie Knicke in den Leitungen.

!Achtung • Verhindern Sie, dass das Zündkabel in Kontakt mit anderen Kabeln kommt.
• Das Geräteschild muss an dieser Kette bleiben.

- Stellen Sie die Höhe des Geräts mithilfe der Standfüße ein (wenn zutreffend).
- Richten Sie das Gerät gleichzeitig horizontal aus.

!Tipp Der Einbaurahmen ist bei den meisten 2- und 3-seitigen Geräten nachstellbar. Auf diese Weise können Sie den Einbaurahmen gut an den Kaminumbau anschließen lassen. Informationen zu 2- oder 3-seitigen Geräten, die nicht nachstellbar sind, finden Sie in Kapitel 5.9 „Zusätzliche spezifische Anweisungen“.

!Achtung Zünden Sie das Gerät nicht, bevor es vollkommen gastechnisch und abgastechnisch installiert ist; durchlaufen Sie zuerst die in Kapitel 7.3 beschriebenen Verfahren.

5.5 Montage des Kaminumbaus (wenn zutreffend)

Um eine gute Wärmeableitung zu gewährleisten, muss rund um das Gerät ausreichend Platz vorhanden sein. Lüftungsöffnungen (Zufuhr und Abfuhr) im Kaminumbau sorgen für eine ausreichende Lüftung.

!Achtung • Verwenden Sie feuerfeste, wärmebeständige Materialien für den Kaminumbau, auch für die Oberkante und die Innenseite des Kaminumbaus sowie für die Rückwand des Kaminumbaus.
• Verhindern Sie, dass das Gerät bei der Verwendung von steinartigen Materialien durch das Gewicht des Kaminumbaus belastet wird.
• Die Durchlassöffnung der möglichst hoch angebrachten Lüftungsöffnungen (Abfuhr) ist in Anlage 2, Tabelle 2 angegeben.

!Achtung Berücksichtigen Sie Folgendes bei der Montage des Kaminumbaus (siehe Anlage 3, Abb. 2):

- Position der Bedienungsluke: diese muss möglichst niedrig angebracht werden.
- Abmessungen der Bedienungsluke; siehe Montage der Bedienungsluke in Absatz 5.6.
- die Dru-Bedienungsluke gehört nicht bei allen Geräten zum standardmäßigen Lieferumfang. Wir empfehlen dennoch, ausschließlich einen (eventuell separat erhältlichen) Dru-Schaltkasten zu verwenden. Ausnahme bilden die B_{11 AS/BS}-Geräte. Wenn Sie sich trotzdem für eine andere Lösung entscheiden, müssen Sie für die Lüftungszufuhr eine möglichst niedrig angebrachte Lüftungsöffnung von 100 cm² anfertigen.
- Position der Lüftungsöffnungen (V) (Abfuhr).
- Halten Sie zwischen der Oberkante der Lüftungsöffnung (Abfuhr) und der Wohnungsdecke einen Abstand von mindestens 30 cm ein.
- Abmessungen der Scheibe, so dass diese nach der Montage des Kaminumbaus ein- oder ausgebaut werden können.
- Schutz von Gasregelblock und Leitungen vor Zement und Kalk.
- Die Zierleisten, Rahmen und Ähnliches möglichst erst nach dem Ausführen eventueller baulicher Arbeiten anbringen. Die Verwendung von Abklebeband für Maler vermeiden. Wenn dies nicht möglich ist: Abklebeband von guter Qualität verwenden und dieses sofort nach Beendigung der Putz- oder Malerarbeiten entfernen.

!Tipp Bringen Sie die Lüftungsöffnungen (Abfuhr) vorzugsweise an beiden Seiten des Kaminumbaus an. Dazu können Sie DRU-Lüftungselemente verwenden.

Überprüfen Sie Folgendes, bevor Sie den Kaminumbau ganz verschließen:

- Ist die Abgasabfuhr/das konzentrische System auf die richtige Weise angebracht.
- Sind die Kanäle, die Befestigungsbügel und evtl. die Klemmbänder, die später unzugänglich sind, mit Parkerschrauben gesichert.

➤ Verwenden Sie (wenn Sie den Umbau verputzen) keinen Putz auf oder über den Rändern des Einbaurahmens, weil:

- durch die Wärme des Geräts Risse entstehen können;
- die Scheibe nicht mehr aus- oder eingebaut werden kann.

➤ Lassen Sie den Kaminumbau bei Verwendung von steinartigen Materialien und/oder beim Verputzen vor der Inbetriebnahme des Geräts mindestens 6 Wochen trocknen, um Rissbildung vorzubeugen.

5.6 Montage der Bedienungsluke (wenn zutreffend)

Die Bedienungsluke (siehe auch Abschnitt 5.4 und 5.5) sollte möglichst niedrig in den Kaminumbau eingebaut werden.

!Achtung

- Die Unterseite der Bedienungsluke darf nicht höher eingebaut werden als der Brennerbehälter im Gerät.
- Setzen Sie die Bedienungsluke und Bügel mit Gasregler und Zubehör nur in einer trockenen Stelle im Haus!

In die Bedienungsluke werden mehrere Komponenten eingebaut, z. B. das Geräteschild, der Gasregelblock, der zur Fernbedienung gehörende Empfänger und, wenn zutreffend, die zum DRU Powervent-System® gehörenden Komponenten.

Gehen Sie beim Montieren der Bedienungsluke wie folgt vor; siehe Anlage 3, Abb. 3 für weitere Einzelheiten:

➤ Fertigen Sie eine Öffnung im Kaminumbau an, siehe dazu die Beschreibung in der Anleitung des Schaltkastens.

➤ Setzen Sie den Innenrahmen (1) ein; lösen Sie dazu Bolzen (5).

!Tipp

- Bei einem Kaminumbau aus Stein kann der Innenrahmen mitgemauert werden;
- Bei anderen Materialien können Sie den Innenrahmen entweder kittend oder mit vier eingelassenen Schrauben befestigen.

➤ Befestigen Sie den Gasregelblock an den Bügeln des Innenrahmens (2).

➤ Kontrollieren Sie, ob die Leitungen und Anschlüsse frei von Schmutz sind.

➤ Schließen Sie die Leitungen wieder an den Gasregelblock an.

!Achtung

- Vermeiden Sie Knicke in den Leitungen.
- Ziehen Sie die flexible Gasleitung und die Zündflammenleitung gasdicht fest.
- Ziehen Sie das Thermoelement zunächst handfest an und
- Ziehen Sie es dann eine Viertelumdrehung mit einem passenden Schlüssel fest.
- Die Zündflammenleitung muss vor möglichen korrosiven Einflüssen, z. B. durch Feuchtigkeit, herabgefallenem Mörtel, herabgefallenem Schmutz aus dem Schornstein usw., geschützt werden. Die Zündflammenleitung muss dauerhaft frei vom Boden und den Wänden in dem Raum sein, in dem das Gerät eingebaut wird. Beim Einbauen in eine bestehende Feuerstelle oder wenn es nicht möglich ist, dass die Leitungen frei bleiben, muss die Leitung mit einem Mantel vor Korrosion geschützt werden.

➤ Schmutzansammlungen in den Gasleitungen und Anschlüssen sind zu vermeiden.

➤ Schließen Sie die Gasleitung mit Gashahn an.

➤ Entlüften Sie die Gasleitung.

➤ Stellen Sie den Empfänger in den Halter (3); Informationen zum Anschließen finden Sie in Absatz 6.1.

➤ Stecken Sie das Geräteschild in die dafür vorgesehene Klemme (6).

➤ Befestigen Sie den Außenrahmen mit der Tür (4) mit zwei Innensechskantschrauben (5) am Innenrahmen.

!Tipp Sie können den Außenrahmen so einbauen, dass die Tür entweder links- oder rechtsdrehend ist.

5.7 Abgasabfuhr für Geräte mit raumluftabhängiger Verbrennung

Für das Anschließen an ein bestehendes Schornsteinrohr ohne Abgasrohr oder RVS-Abfuhr - ausschließlich erlaubt in Großbritannien - gelten die Anweisungen aus der separat mitgelieferten Anleitung „Fitting into a conventional class 1 chimney“. Diese Anleitung enthält neben den Installationsanweisungen auch ergänzende Tests. In dieser Situation wird die Verwendung eines flexiblen Abzugsrohres aus Edelstahl über die gesamte Länge mit einer den Zug verbessernden Haube empfohlen.

5.7.1 Allgemein

Die Anschlussabmessungen und die Mindestlänge des Abzugssystems finden Sie in Anlage 2, Tabelle 2. Das Gerät muss in Übereinstimmung mit den geltenden nationalen, lokalen und bautechnischen Vorschriften/Installationsanleitungen angeschlossen werden. Stellen Sie das Gerät nur in einem gut belüfteten Raum auf, der die geltenden nationalen, lokalen und bautechnischen Vorschriften/Installationsanleitungen in Bezug auf eine ausreichende Luftzufuhr erfüllt.

- !Achtung** • Bei der Installation in einer Wohnung mit einem mechanischen Luftabsaugsystem und/oder einer offenen Küche mit Abzugshaube ist eine permanente Lüftungsöffnung im Aufstellraum erforderlich; Informationen zu den Abmessungen und übrigen erforderlichen Einrichtungen finden Sie in den Vorschriften für Gasheizanlagen und der lokalen Gesetzgebung.
- Bei einem vorhandenen Schornsteinrohr mit einer gemauerten Feuerstelle, die die Wärme gut absorbieren kann, ist keine Lüftung des Kaminumbaus erforderlich. Eine Lüftungsöffnung im Kaminumbau trifft daher auch nicht für den Class 1 Chimney in Großbritannien zu.

5.7.2 Anschließen der Abgasabfuhr (wenn kein Schornsteinrohr Class 1 verwendet wird)

Zum Anschließen an ein bestehendes Schornsteinrohr ist über die gesamte Länge ein flexibles Edelstahlrohr für die Ableitung der Abgase erforderlich, falls nicht anders angegeben. Es wird empfohlen, eine Haube anzubringen, die den Zug verbessert.

- !Achtung** • Verhindern Sie, dass Schmutz aus einem bestehenden Schornsteinrohr in den Abgasabzug gelangen kann.
- Verhindern Sie falschen Zug, indem Sie den Raum zwischen dem bestehenden Schornsteinrohr und dem Abzugsmaterial gut abdichten.
 - Bögen mit mehr als 45 Grad sind in einem Abgasabfuhrsystem nicht zulässig, außer wenn andere Angaben gemacht werden.
 - Halten Sie einen Mindestabstand von 50 mm zwischen der Außenseite der Abgasabfuhr und den Wänden und/oder der Decke ein. Wenn das System beispielsweise in einen Kasten eingebaut wird, muss dieser rundherum aus feuerfesten Materialien bestehen;
 - Verwenden Sie hitzebeständige Isoliermaterialien, wenn Sie die Windschutzeinrichtung durch brennbare Materialien führen.
 - Verwenden Sie eine geeignete Abgasabfuhr mit dem richtigen Durchmesser, versehen mit der CE-Kennzeichnung.

!Achtung Einige hitzebeständige Isoliermaterialien enthalten flüchtige Komponenten, die über einen längeren Zeitraum einen unangenehmen Geruch verbreiten können; diese Materialien sind nicht geeignet.

Montieren Sie die Abgasabfuhr wie folgt:

- Schließen Sie die Rohrstücke oder die flexible Edelstahlabfuhr an.

- !Achtung** • Achten Sie darauf, dass die richtige Einschublänge erhalten bleibt.
- Sichern Sie die Verbindungen an Stellen, die nach der Installation unzugänglich sind, mit einer Parkerschraube.

5.8 Abgasabfuhr/Verbrennungsluftzufuhr bei Geräten mit raumluftunabhängiger Verbrennung

5.8.1 Allgemein

Der Typ des Abfuhrsystems des Geräts ist in Anlage 2, Tabelle 2, angegeben.

Das Gerät wird an eine kombinierte Abgasabfuhr/Verbrennungsluftzufuhr angeschlossen, die im Folgenden als konzentrisches System bezeichnet wird. Die Windschutzeinrichtung nach außen kann als Windschutzeinrichtung an der Außenwand oder als Windschutzeinrichtung über Dach ausgeführt werden. Eventuell kann jedoch auch ein bestehendes Schornsteinrohr verwendet werden (siehe Absatz 5.8.4).

- !Achtung**
- Ausschließlich das von DRU gelieferte konzentrische System verwenden. Dieses System wurde gemeinsam mit dem Gerät geprüft. DRU kann die einwandfreie und sichere Funktion anderer Systeme nicht garantieren und dafür keinerlei Verantwortung oder Haftung übernehmen;
 - Zum Anschluss an ein bestehendes Schornsteinrohr ausschließlich den von DRU gelieferten Anschlussbausatz verwenden.

Das konzentrische System wird vom Gerät aus aufgebaut (beziehungsweise von dessen Anschluss-Stutzen aus). Wenn das konzentrische System aus bautechnische Gründen zuerst eingebaut werden muss, kann das Gerät später eventuell mit einem Teleskoprohrstück angeschlossen werden.

5.8.2 Aufbau des konzentrischen Systems

Je nach dem Aufbau des konzentrischen Systems muss das Gerät eventuell noch mit einem Drosselschieber oder einer Lufteinlassführung justiert werden.

In den Tabellen 4 und 6 finden Sie Angaben zur richtigen Einstellung und in Absatz 'Justierung des Geräts', finden Sie Informationen zur Vorgehensweise.

Das konzentrische System mit Windschutzeinrichtung an der Außenwand oder Windschutzeinrichtung über Dach muss die folgenden Auflagen erfüllen:

- In Anlage 2 (Tabelle 4 oder 5) ist angegeben, ob eine minimale vertikale Länge eines konzentrischen Rohres angeschlossen werden muss.
- Legen Sie die Zulässigkeit der gewünschten Abfuhr fest.

Bei Verwendung einer **Windschutzeinrichtung an der Außenwand** gilt:

- Die gesamte vertikale Rohrlänge darf bei einer Windschutzeinrichtung an der Außenwand eine maximale Länge haben, die Sie in Anlage 2, Tabelle 4 finden können.
- Die minimale vertikale Rohrlänge (bei Verwendung einer Windschutzeinrichtung an der Außenwand) finden Sie in Anlage 2, Tabelle 4.
- Die gesamte horizontale Rohrlänge darf bei Anwendung mit einer Windschutzeinrichtung an der Außenwand eine maximale Länge haben, die Sie in Anlage 2, Tabelle 4 finden können (mit Ausnahme der Windschutzeinrichtung an der Außenwand; siehe Anlage 3, Abb. 4).

!Tipp In den horizontalen Abschnitt darf 1 Bogen von 90° aufgenommen werden. Dieser Bogen zählt als 2 Meter. Die maximal zulässige Länge wird dadurch 2 Meter kürzer. Ein 45°-Bogen zählt als 1 Meter.

Bei Verwendung einer **Windschutzeinrichtung über Dach** gilt:

- Der Aufbau des gewählten Systems bei Anwendung einer Windschutzeinrichtung über Dach muss nach Anlage 2, Tabelle 5 zulässig sein (siehe die im Folgenden beschriebene Vorgehensweise).

In der im Folgenden beschriebenen Vorgehensweise ist angegeben, wie die Zulässigkeit bei Anwendung einer Windschutzeinrichtung über Dach bei einem konzentrischen System festgelegt wird.

- 1) Zählen Sie die Anzahl der benötigten 45°- und 90°-Bögen;
- 2) Ermitteln Sie die gesamte horizontale Rohrlänge in Metern;
- 3) Ermitteln Sie die gesamte vertikale und/oder schräge Rohrlänge in Metern (mit Ausnahme der Windschutzeinrichtung über Dach);
- 4) Suchen Sie in den ersten beiden Spalten von Tabelle 5 die Anzahl der benötigten Bögen und die horizontale Gesamtrohrlänge;
- 5) Suchen Sie in der obersten Reihe von Tabelle 5 die gewünschte vertikale und/oder schräge Rohrlänge;
- 6) Wenn Sie zu einem Feld mit einem Buchstaben gelangen, ist das von Ihnen gewählte konzentrische System zulässig;
- 7) Stellen Sie mithilfe von Tabelle 6 fest, wie das Gerät justiert werden muss.

5.8.3 Montage des konzentrischen Systems

- !Achtung**
- Halten Sie einen Mindestabstand von 50 mm zwischen der Außenseite des konzentrischen Systems und den Wänden und/oder der Decke ein. Wenn das System beispielsweise in einen Kasten eingebaut wird, muss dieser rundherum aus feuerfesten Materialien bestehen;
 - Verwenden Sie hitzebeständige Isoliermaterialien, wenn Sie die Windschutzeinrichtung durch brennbare Materialien führen;

- Die Rosette (Montage-Innenplatte) der Windschutzeinrichtung an der Außenwand ist zu klein, um die Öffnung bei der Durchführung durch brennbare Materialien abdichten zu können. Daher muss zuerst eine hinreichend große, hitzebeständige Zwischenplatte auf der Wand befestigt werden. Danach wird die Rosette auf der Zwischenplatte befestigt.

Die Windschutzeinrichtung über Dach kann sowohl in ein Schrägdach als auch in ein Flachdach münden. Die Windschutzeinrichtung über Dach kann mit einer Klebeplatte für ein Flachdach geliefert werden oder mit einem universell verstellbaren Dachziegel für ein Schrägdach.

Achtung Einige hitzebeständige Isoliermaterialien enthalten flüchtige Komponenten, die über einen längeren Zeitraum einen unangenehmen Geruch verbreiten können; diese sind nicht geeignet.

Gehen Sie beim Einbau des konzentrischen Systems wie folgt vor:

- Bauen Sie das System vom Gerät beziehungsweise dessen Anschluss-Stutzen aus auf.
- Schließen Sie die konzentrischen Rohrstücke und gegebenenfalls den Bogen/die Bögen an.
- Versehen Sie alle Verbindungen mit einem Klemmband mit einem Silikon-Dichtungsring.
- Befestigen Sie das Klemmband an den Stellen, die nach der Installation unzugänglich sind, mit einer Parkerschraube am Rohr.
- Befestigen Sie das konzentrische System mit ausreichend Befestigungsbügeln, sodass das Gewicht nicht auf dem Gerät ruht. Beachten Sie dabei Folgendes:
 - Positionieren Sie den ersten Befestigungsbügel maximal 0,5 Meter vom Gerät entfernt.
 - Bringen Sie einen Befestigungsbügel maximal 0,1 Meter von jedem Bogen entfernt an, wenn die Bögen weiter als 0,25 Meter voneinander entfernt sind. Wenn zwei Bögen näher als 0,25 Meter beieinander liegen, reicht 1 Befestigungsbügel zwischen diesen zwei Bögen aus.
 - Bringen Sie bei schrägen oder horizontalen Teilen mindestens jeweils nach 1 Meter einen Befestigungsbügel an.
 - Bringen Sie bei vertikalen Teilen mindestens alle 2 Meter einen Befestigungsbügel an.
- Befestigen Sie die Windschutzeinrichtung über Dach mit Spannkabeln, wenn diese mehr als 1,5 Meter über die Durchführung hinausragt.
- Befestigen Sie die Windschutzeinrichtung an der Außenwand von der Außenseite aus mit vier Schrauben.
- Legen Sie die restliche Länge der Windschutzeinrichtung an der Außenwand oder über Dach fest und fertigen Sie diese nach Maß an; sorgen Sie dafür, dass die richtige Einschublänge erhalten bleibt.
- Montieren Sie die Windschutzeinrichtung an der Außenwand mit der Rille/Falznaht an der Oberseite;

Achtung • Montieren Sie die Wanddurchführung bei Verwendung der Windschutzeinrichtung an der Außenwand mit einem Gefälle von 1 cm/Meter nach außen, um zu verhindern, dass Regenwasser nach innen läuft.

5.8.4 Anschluss an ein bestehendes Schornsteinrohr

Sie können das Gerät an ein bestehendes Schornsteinrohr anschließen.

Im Schornstein wird ein flexibles Edelstahlrohr mit einem passenden Durchmesser an das Rauchgasabfuhrrohr montiert, für die Abfuhr der Abgase. Der Raum rund um dieses Rohr wird für die Verbrennungsluftzufuhr verwendet.

Beim Anschluss an ein bestehendes Schornsteinrohr gelten die folgenden Voraussetzungen:

- Nur zulässig unter Verwendung des speziellen DRU-Anschluss-Sets für den Schornstein. Die Installationsanleitung wird mitgeliefert;
- Der Innendurchmesser muss mindestens 150 x 150 mm betragen
- Die vertikale Länge beträgt maximal 12 Meter
- Die maximale Länge für die gesamte horizontale Rohrlänge finden Sie in Anlage 2, Tabelle 4
- Das bestehende Schornsteinrohr muss sauber sein;
- Das bestehende Schornsteinrohr muss dicht sein.

Bezüglich der Justierung des Geräts gelten die gleichen Bedingungen/Anweisungen wie für das konzentrische System (siehe die Beschreibung oben).

5.9 Zusätzliche Anweisungen

!Achtung Sorgen Sie dafür, dass sich keine brennbaren Gegenstände und/oder Materialien im Strahlungsbereich des Geräts befinden. Dieser Strahlungsbereich beträgt 700 mm (siehe Anlage 3 Abb. 2).

- Befestigen Sie das Gerät mithilfe von Wandmontagebügeln (A) an der Wand (siehe Anlage 3, Abb. 1).

5.10. Scheibe

- !Achtung**
- Achten Sie beim Ausbauen/Einsetzen der Scheibe darauf, dass Sie diese nicht beschädigen.
 - Verwenden Sie zum Lösen/Festziehen der Blechschrauben den mitgelieferten Steckschlüssel.
 - Fingerabdrücke auf den Scheiben sind zu vermeiden beziehungsweise müssen entfernt werden, da diese andernfalls einbrennen.

5.10.1 Ausbauen der Scheibe

Befolgen Sie beim Ausbauen der Scheibe die folgenden Anweisungen (siehe Anlage 3 Abb. 5):

- Lösen Sie die Blechschraube der seitlichen Zierleiste (A) und entfernen Sie die seitliche Zierleiste. Wiederholen Sie diesen Schritt auf der anderen Seite.
- Kippen Sie die untere Zierleiste (B) nach oben und nehmen Sie sie schräg aus dem Rahmen heraus.
- Drehen Sie die 4 Blechschrauben der unteren Scheibenklemmleiste (U) aus dem Rahmen und entfernen Sie die untere Scheibenklemmleiste.
- Drehen Sie die mittleren 2 Blechschrauben oben aus dem Rahmen heraus und entfernen Sie die obere Scheibenklemmleiste (D).

!Achtung Halten Sie die Glasscheibe bei der nächsten Handlung fest, um zu verhindern, dass diese unbeabsichtigt nach vorne fällt.

- Drehen Sie die 6 Blechschrauben der linken und rechten Scheibenklemmleisten (E) aus dem Rahmen und entfernen Sie die Scheibenklemmleisten.
- Kippen Sie die Scheibe nach vorne und nehmen Sie sie heraus.

!Achtung Achten Sie beim Herausnehmen darauf, dass das Dichtungsband an den Rändern der Scheibe nicht beschädigt wird.

!Tipp Wenn die Scheibe weiterhin klemmt, kann eine der seitlichen Zierleisten (S) als Haken verwendet werden, um die Scheibe nach vorne zu ziehen

5.10.2 Einsetzen der Scheibe

Beim Einsetzen der Scheibe gehen Sie wie oben beschrieben vor, jedoch in umgekehrter Reihenfolge.

- !Achtung**
- Fingerabdrücke auf der Scheibe sind zu vermeiden/zu entfernen, da diese andernfalls einbrennen.
 - Ziehen Sie die Blechschrauben nicht zu fest an, damit verhindern Sie, dass diese abbrechen und/oder durchdrehen: fest=fest.
 - Setzen Sie die Scheibe so ein, dass sich das Logo unten rechts befindet.

5.11 Justierung des Geräts

Das Gerät muss so eingestellt werden, dass es gemeinsam mit dem verwendeten Abzugssystem gut funktioniert. Dazu wird ein Drosselschieber eingebaut und/oder eine Lufteinlassführung ausgebaut. Die Bedingungen für die Verwendung einer Windschutzeinrichtung an der Außenwand und einer Windschutzeinrichtung über Dach finden Sie in Anlage 2 in den Tabellen 4, 5 und 6.

5.11.1 Drosselschieber (R)

Der Drosselschieber (R) wird separat mitgeliefert. Der Drosselschieber wird wie folgt eingebaut (siehe Anlage 3, Abb. 6):

- Drehen Sie die Blechschrauben (S) aus der Platte (T) oben im Gerät.
 - Entfernen Sie diese Platte.
 - Drehen Sie die 2 vormontierten Blechschrauben (U) aus der Verbrennungskammer.
 - Bauen Sie den Drosselschieber (R) mit den 2 Blechschrauben (U) ein. Der Drosselschieber verdeckt zum Teil die Öffnung des Abzugsrohres. Drehen Sie die Blechschrauben nicht fest.
- Achtung** Bei der Befestigung muss der Pfeil auf dem Drosselschieber nach hinten zeigen.
- Stellen Sie die Stellung des Drosselschiebers (R) mithilfe der Situationen B bis D in Anlage 2, Tabelle 6 ein. Der Buchstabe der Stellung auf dem Drosselschieber stimmt mit dem Buchstaben der Situation in Tabelle 6 überein.
 - Sorgen Sie dafür, dass die Spitze des Dreiecks, die zu der von Ihnen gewünschten Stellung gehört, und die Mitte der Blechschraube genau in einer Linie ausgerichtet sind.
 - Drehen Sie die 2 Blechschrauben (U) fest.
 - Setzen Sie die Platte (T) wieder zurück und befestigen Sie diese mit den Blechschrauben.

5.11.2 Lufteinlassführung (L)

Die Lufteinlassführung (L) wurde in der Fabrik vormontiert und befindet sich auf der Rückseite unten im Gerät (siehe Anlage 3, Abb. 7). Gehen Sie beim Ausbauen wie folgt vor:

- Entfernen Sie die Scheibe wie beschrieben in Absatz 5.10.1.
- Entfernen Sie die Blechschrauben aus den Platten rundum den Brenner (G und H).
- Entfernen Sie diese Platten.
- Drehen Sie die zwei Blechschrauben (M) der Lufteinlassführung (L) ganz heraus.
- Bauen Sie die Lufteinlassführung (L) aus.
- Schrauben Sie die zwei Blechschrauben (M) wieder in die Verbrennungskammer hinein.
- Setzen Sie die Platten (G und H) wieder in das Gerät ein und befestigen Sie sie mit den Blechschrauben.

Achtung Alle Blechschrauben müssen wieder in die Verbrennungskammer geschraubt sein.

5.12 Einlegen des Holzblock-Sets

Das Gerät wird mit einem Holzblock-Set geliefert.

!Achtung In den Abbildungen ist die Farbe nicht immer korrekt wiedergegeben.

!Achtung Beachten Sie die folgenden Anweisungen, um unsicheren Situationen vorzubeugen:

- Verwenden Sie ausschließlich das mitgelieferte Holzblock-Set.
- Legen Sie das Holzblock-Set genau gemäß der Beschreibung hin.
- Lassen Sie den Zündbrenner und den Platz um diesen Brenner herum frei (siehe Anlage 3, Abb. 8).
- Lassen Sie Thermoelement 2 und den Platz um das Thermoelement herum frei (siehe Anlage 3, Abb. 9).

!Achtung Legen Sie die Holzblöcke genau konform der Beschreibung hin, andernfalls:

- Kann der Hauptbrenner nicht gut zünden, was wiederum Gefahrensituationen nach sich ziehen kann;
- Treten schneller Verunreinigungen durch Rußbildung auf;
- Wird das Flammenbild gestört.

5.12.1 Holzblock-Set

Das Holzblock-Set besteht aus einer Reihe von Holzblöcken (siehe Anlage 3, Abb. 14), Vermiculit (siehe Anlage 3, Abb. 10), Chips (siehe Anlage 3, Abb. 11) und Glühmaterial (siehe Anlage 3, Abb. 12).

➤ Füllen Sie den liegenden Brenner mit Vermiculit und verteilen Sie dieses gleichmäßig (siehe Anlage 3, Abb. 16). Das Vermiculit darf nicht über den Rand des Brenners hinausragen.

!Tipp Das Flammenbild kann beeinflusst werden, indem das Vermiculit verschoben wird.

!Achtung

- Das Vermiculit darf nicht über den Rand des Brenners hinausragen.
- Das Brennerdeck muss immer ganz mit Vermiculit bedeckt bleiben, um die Lebensdauer des Brenners nicht zu verkürzen.

➤ Füllen Sie die Brennerplatten mit Chips, verteilen Sie die Chips gleichmäßig und halten Sie die rot markierten Bereiche frei von Chips (siehe Anlage 3, Abb. 13).

!Achtung

- Legen Sie keine Chips über das Bereiche des Brennermusters.
- Die Brennerplatten sind mit viereckigen Löchern ausgeführt, diese Löcher dienen für die Luftzufuhr. Legen Sie nicht mehr als eine Schicht Chips über diese Löcher.

➤ Identifizieren Sie die Holzblöcke A bis E (siehe Anlage 3, Abb. 14).

➤ Legen Sie Holzblock A über die Positionsnocke. Die Positionsnocke muss in den Rille von Holzblock A fallen (siehe Anlage 3, Abb. 15).

➤ Legen Sie Holzblock B gegen die zwei Positionsnocken.

➤ Legen Sie Holzblock C gegen die Positionsnocke und den linken stehenden Brenner.

➤ Legen Sie Holzblock D über den linken stehenden Brenner (siehe Anlage 3, Abb. 16).

➤ Legen Sie Holzblock E über den rechten stehenden Brenner.

Gegebenenfalls kann auch Glühwolle dazugelegt werden.

➤ Ziehen Sie die Glühwolle als lose Büschel auseinander und verteilen Sie diese auf dem grün gekennzeichneten Bereich auf dem liegenden Brenner.

!Achtung

- Achten Sie darauf, dass Thermoelement 2 frei von Glühmaterial bleibt.
- Das Glühmaterial kann die Farbe des Flammenbilds beeinflussen.

6. Ansteuerung/Bedienung

Das Gerät wird mit einer drahtlosen Fernbedienung geliefert.

Mit dieser Fernbedienung, die einen Empfänger ansteuert, wird die Flammenhöhe geregelt und wird das Gerät gezündet und ausgeschaltet.

In der Bedienungsanleitung in Kapitel 4, Drahtlose Fernbedienung, wird die Bedienung des Geräts einschließlich der Funktion der Fernbedienung beschrieben.

Achtung Zünden Sie das Gerät nicht, bevor es vollkommen gastechnisch und abgastechnisch installiert ist, durchlaufen Sie zuerst das in Kapitel 7.3 beschriebene Verfahren.

Der Anschluss des Empfängers wird nachstehend erläutert.

6.1 Anschließen des Empfängers

Das Gerät ist mit einer elektronischen Zündung über die Fernbedienung ausgestattet.

Der Empfänger muss an das Gerät angeschlossen werden, bevor die Batterien eingesetzt werden.

- Schließen Sie den Empfänger gemäß Anlage 3, Abb. 38 an.
- Biegen Sie die Antenne (N) aus den Klemmen und richten Sie diese nach oben (Anlage 3, Abb. 39).

- !Tipp**
- Die Stecker haben verschiedene Größen, die mit den Steckdosen korrespondieren.
 - Die Größe der Öse entspricht der Schraubengröße;
 - Öse und Schraube haben auch die gleiche Farbe.
 - Setzen Sie die Batterien gemäß der nachstehenden Beschreibung in Absatz 6.1.1 ein;

- Achtung**
- Verlegen Sie das Zündkabel nicht auf oder an Metall, Steinen oder Betonteilen entlang: Dies schwächt den Funken. Sorgen Sie dafür, dass das Kabel völlig frei hängt.
 - Sorgen Sie dafür, dass die Drähte von Thermoelement 2 nicht in der Nähe von Teilen liegen, die warm werden.
 - Achten Sie darauf, dass das Zündkabel mindestens 10 cm von der Antenne entfernt liegt, um eine Beschädigung des Empfängers zu verhindern.
 - Weder auf dem Empfänger noch im Empfänger darf sich Staub ansammeln: Decken Sie diesen daher bei allen Arbeiten ab.
 - Setzen Sie den Empfänger in den dafür vorgesehenen Halter unter dem Gerät oder in der Bedienungs Luke ein (siehe Anlage 3, Abb. 39).
 - Wenn Sie einen Adapter verwenden möchten, garantiert nur ein von DRU gelieferter Adapter die einwandfreie Funktion des Empfängers.

6.1.1 Einlegen/Austauschen der Batterien im Empfänger

Gehen Sie beim Einlegen der Batterien wie folgt vor:

- Nehmen Sie den Empfänger und schieben Sie den Deckel auf.
- Legen Sie die vier Penlite-Batterien (Typ AA) ein oder nehmen Sie diese heraus.

- Achtung**
- Achten Sie auf den "+" und "-" Pol der Batterien und des Empfängers;
 - Verwenden Sie Alkalibatterien; aufladbare Batterien sind nicht erlaubt.
 - Batterien sind "Sondermüll" und gehören somit nicht in den Hausmüll.

- Schieben Sie den Deckel zurück.
- Setzen Sie den Empfänger wieder ein.

6.2 Einstellen des Kommunikationscodes

Vor der Inbetriebnahme des Geräts muss ein Kommunikationscode zwischen der Fernbedienung und dem Empfänger eingestellt werden.

Wenn der Empfänger oder die Fernbedienung ausgetauscht wird, muss ein neuer Code eingestellt werden.

 Kleine Flamme

 Große Flamme

Gehen Sie wie folgt vor:

- Legen Sie gegebenenfalls die Batterien in das Batteriefach des Empfängers ein; siehe Abschnitt 6.1.1.
- Legen Sie gegebenenfalls die 9V-Blockbatterie in die Fernbedienung ein, siehe die Bedienungsanleitung.
- Drücken Sie die Rücksteltaste auf dem Empfänger, bis Sie nacheinander zwei Signaltöne hören (siehe Anlage 3, Abb. 40)
- Nach dem zweiten, längeren Signal lassen Sie die Rücksteltaste wieder los.
- Drücken Sie innerhalb von 20 Sekunden die Taste „Kleine Flamme“ auf der Fernbedienung, bis Sie zwei kurze akustische Signale hören: Damit wird die einwandfreie Kommunikation bestätigt.

6.3 Andere Arten der Bedienung

Öfen, die mit einer elektronischen Zündung mit Funkfernbedienung ausgeführt sind, können an ein anderes externes Ansteuerungssystem (z. B. Domotica) angeschlossen werden. Dafür sind 4 Anschlussstellen an der Seite des Empfängers vorhanden (siehe Anlage 3, Abb. 44). Für das Anschließen einer externen Steuerung ist ein „Anschlusskabel Domotica für Mertik GV60“ erforderlich. Dazu die Service-Website von DRU konsultieren.

Die folgenden Kontakte sind möglich:

- Zündung: beide Kontakte 1 + 3 schließen, eine Sekunde lang (wenn ein 2. Thermoelement vorhanden ist, muss der Ofen mindestens 20 Sekunden mit voller Leistung brennen, bevor der gewünschte Stand ausgewählt werden kann).
- Flamme hoch/höher: Kontakt 1 für jeden pro Schritt einmal kurz schließen oder 12 Sekunden gedrückt halten, um in den höchsten Stand zu schalten.
- Flamme niedrig(er), bis zum Ausschalten (Zündflamme bleibt an): Kontakt 3 für jeden pro Schritt einmal kurz schließen oder 12 Sekunden gedrückt halten, um in den niedrigsten Stand (ausgeschaltet) zu schalten.
- Gerät komplett ausschalten (auch Zündflamme): alle drei Kontakte 1 + 2 + 3 eine Sekunde lang schließen.

Der Ofen reagiert in jedem Fall immer auf die zum Lieferumfang gehörende Funkfernbedienung. Das externe Steuerungssystem kann einen der zwei Modi dieser Fernbedienung verwenden:

1. Manueller Modus

Dieser Modus der Fernbedienung ist passiv und es wird keine Aktion ausgeführt, außer wenn diese bedient wird. Das externe Steuerungssystem kann die Funktionen Stand Hoch-Niedrig, Zünden und Ausschalten regeln.

!Tipp Wenn das externe Steuerungssystem über eine intelligente Zeitfunktion und/oder Thermostاتفunktion verfügt, muss die zum Lieferumfang des Ofens gehörende Fernbedienung auf den manuellen Modus eingestellt sein, um ein Eingreifen in diese Funktionen zu verhindern.

2. Zeit-/Thermostatmodus

Dieser Modus der Fernbedienung ist aktiv und übernimmt die Zeit- bzw. Thermostاتفunktion. Das externe Steuerungssystem kann die Funktionen Stand Hoch-Niedrig, Zünden und Ausschalten regeln.

!Tipp

- Wenn der Ofen manuell oder durch eine der Sicherheitsvorkehrungen ausgeschaltet wurde (auch die Zündflamme), ist das Zünden des Ofens aus Sicherheitsgründen für einen Zeitraum von 3 Minuten blockiert.
- Wenn es nicht mehr möglich ist, den Ofen mit dem externen Steuerungssystem zu bedienen, müssen Sie das Gerät mit der im Lieferumfang enthaltenen Fernbedienung aus- und wieder einschalten.

7. Endkontrolle

Um sicherzustellen, dass das Gerät reibungslos und sicher funktioniert, sind vor der Inbetriebnahme die nachstehenden Kontrollen erforderlich.

7.1 Gasdichtigkeit

Achtung Alle Anschlüsse müssen gasdicht sein. Kontrollieren Sie die Anschlüsse auf Gasdichtigkeit. Der Gasregelblock darf einem Druck von maximal 50 mbar ausgesetzt werden.

7.2 Gasdruck/Vordruck

Der Brennerdruck ist bereits werkseitig vorgegeben; siehe Geräteschild.

Achtung Der Vordruck in Hausanlagen muss kontrolliert werden, dieser kann eventuell nicht stimmen.

- Kontrollieren Sie den Vordruck; Einzelheiten zum Messnippel auf dem Gasregelblock finden Sie in Anlage 3, Abb. 41.
- Wenn der Vordruck nicht stimmt, wenden Sie sich bitte an Ihren Energielieferanten.

7.3 Zündung des Zündbrenners und des Hauptbrenners

Einzelheiten zur Zündung des Zündbrenners und des Hauptbrenners finden Sie in der Bedienungsanleitung in Kapitel 4, Absatz 4.2 „Fernbedienung“.

7.3.1 Erstes Zünden des Geräts nach der Installation oder nach Arbeiten am Gerät

Achtung • Zünden Sie das Gerät das erste Mal nach einer Installation oder nachdem Arbeiten am Gerät ausgeführt wurden, ohne die Glasscheibe. Entlüften Sie gegebenenfalls die Gasleitung.

Gehen Sie wie folgt vor:

- Entfernen Sie gegebenenfalls die Glasscheibe;
- Starten Sie den Zündvorgang, wie beschrieben in Kapitel 4 der Bedienungsanleitung;
- Wenn die Zündflamme nicht gezündet wird:
 - Wiederholen Sie den Zündvorgang, bis der Zündbrenner gezündet ist;
 - Konsultieren Sie das Schema für die Störungssuche (Anlage 1), wenn dies nach mehreren Versuchen nicht gelingt.
- Zünden Sie nach dem Zünden der Zündflamme während des Zündvorgangs den Hauptbrenner.
- Überprüfen Sie, ob der Hauptbrenner weiter brennt.
- Wenn der Hauptbrenner nicht weiter brennt:
 - Wiederholen Sie den Zündvorgang, bis der Hauptbrenner weiter brennt.
 - Konsultieren Sie das Schema für die Störungssuche (Anlage 1), wenn dies nach mehreren Versuchen nicht gelingt.
- Schalten Sie das Gerät aus.
- Reinigen Sie die Scheibe vor der ersten Inbetriebnahme (siehe die Beschreibung in der Bedienungsanleitung).
- Setzen Sie dann die Scheibe ein, siehe die Beschreibung ab Kapitel 5.10.
- Wiederholen Sie den Zündvorgang einige Male und führen Sie dabei die in Kapitel 7.3.2 beschriebenen Kontrollen aus.
- Die Zündflamme sollte ab jetzt schnell zünden.
- Reinigen Sie die Scheibe nach dem ersten Zünden (siehe die Beschreibung in der Bedienungsanleitung).

!Tipp Bei der Kontrolle, ob der Hauptbrenner weiter brennt, ist es möglich, dass dieser trotzdem noch nach 22 Sekunden ausgeht. Dies wird dann dadurch verursacht, dass das Gerät mit einem zweiten Thermoelement ausgerüstet ist und dass die Glasscheibe nicht eingesetzt ist. Sie können dies dann so betrachten, als würde der Hauptbrenner weiter brennen.

Achtung • Während des Zündvorgangs ist es nicht erlaubt, den Regelknopf B auf dem Gasregelblock mit der Hand zu bedienen.

- Warten Sie nach dem Erlöschen der Zündflamme immer 5 Minuten, bevor Sie das Gerät erneut zünden;
- Die Zündflamme darf keinesfalls mithilfe des Justierelements auf dem Gasregelblock heruntergeregelt werden.

7.3.2 Hauptbrenner

- !Achtung**
- Der Zündbrenner muss den Hauptbrenner innerhalb von wenigen Sekunden und ohne einen Knall zünden.
 - Der/die Hauptbrenner muss/müssen fließend, ohne Knallgeräusche und mit Flammenübergang auf dem kompletten Brenner weiterbrennen.

- Kontrollieren Sie die Funktion des Hauptbrenners im kalten Zustand (Zündflamme aus):
- Nach dem Öffnen des Gasventils sollte der Hauptbrenner innerhalb weniger Sekunden brennen.

!Tipp Beim Öffnen des Gasventils springt der Motor hörbar an.
Das Flammenbild und ein guter Übergang der Flammen können nur richtig beurteilt werden, wenn die Glasscheibe eingesetzt ist.

Konsultieren Sie das Schema zur Störungssuche (Anlage 1), wenn beim Zünden des Hauptbrenners nicht die oben genannten Anforderungen erfüllt sind.

7.4 Flammenbild

Das Flammenbild kann erst dann wirklich beurteilt werden, wenn das Gerät mehrere Stunden lang gebrannt hat. Zunächst wird das Flammenbild von flüchtigen Komponenten beeinflusst, z. B. durch Farben, Materialien und dergleichen, die sich innerhalb der ersten Stunden verflüchtigen.

!Achtung Wenn der Kaminumbau aus Steinmaterialien angefertigt wurde oder wenn er verputzt wurde, darf das Gerät erst 6 Wochen nach dem Aufstellen des Kaminumbaus in Betrieb genommen werden, um Schrumpfrisse zu verhindern.

- Kontrollieren Sie, ob das Flammenbild akzeptabel ist.
- Konsultieren Sie das Schema zur Störungssuche (Anlage 1), wenn das Flammenbild nicht akzeptabel ist; dort finden Sie Anweisung zum Beheben der Störung.

8. Wartung

Das Gerät muss einmal pro Jahr von einem fachkundigen Installateur auf dem Gebiet von Gasheizungen kontrolliert, gereinigt und eventuell repariert werden.

Auf jeden Fall muss die reibungslose und sichere Funktion des Geräts überprüft werden.

- !Achtung**
- Schließen Sie während der Wartungsarbeiten den Gashahn.
 - Überprüfen Sie nach einer Reparatur die Gasdichtigkeit;
 - Drehen Sie - nach dem Austauschen von Thermoelement 1 - die Spannhülse zuerst handfest an und dann noch eine Viertelumdrehung mit einem passenden Schlüssel;
 - Die Zündflamme darf keinesfalls mithilfe des Justierelements auf dem Gasregelblock heruntergeregelt werden.

- Reinigen Sie gegebenenfalls die folgenden Komponenten:
 - den Zündbrenner (Schema zur Störungssuche, Anlage 1);
 - den Bereich rundum den Zündbrenner;
 - die Scheibe(n).

!Achtung Reinigen Sie eine Scheibe nur, wenn diese Raumtemperatur hat.

- !Achtung**
- Achten Sie darauf, dass Sie die Scheibe(n) nicht beschädigen.
 - Vermeiden/beseitigen Sie Fingerabdrücke auf der/den Scheibe(n), da diese andernfalls einbrennen.
 - Reinigen Sie die Scheibe(n) wie in der Bedienungsanleitung beschrieben.
 - Entfernen Sie eventuelle Ablagerungen regelmäßig, da diese andernfalls einbrennen können.
 - Verwenden Sie das Gerät nicht, wenn eine Scheibe gebrochen und/oder gerissen ist. Die Scheibe muss zuerst ausgetauscht werden, siehe die Beschreibung ab Abschnitt 5.9.

!Achtung Legen Sie gegebenenfalls das Holz- oder Kiesel-Set richtig zurück; siehe die Beschreibung ab Absatz 5.9.

- Inspizieren Sie die Abgasabfuhr.

!Achtung Es muss immer eine Endkontrolle ausgeführt werden.

- Führen Sie die Kontrolle gemäß der Beschreibung in Kapitel 7 aus.

8.1 Ersatzteile

Ersatzteile sind bei Ihrem Lieferanten erhältlich.

9. Übergabe

Sie müssen den Benutzer mit dem Gerät vertraut machen. Sie müssen ihn/sie unter anderem über die Inbetriebnahme, die Sicherheitsmaßnahmen, die Funktion der Fernbedienung und die jährliche Wartung informieren (siehe die Bedienungsanleitung).

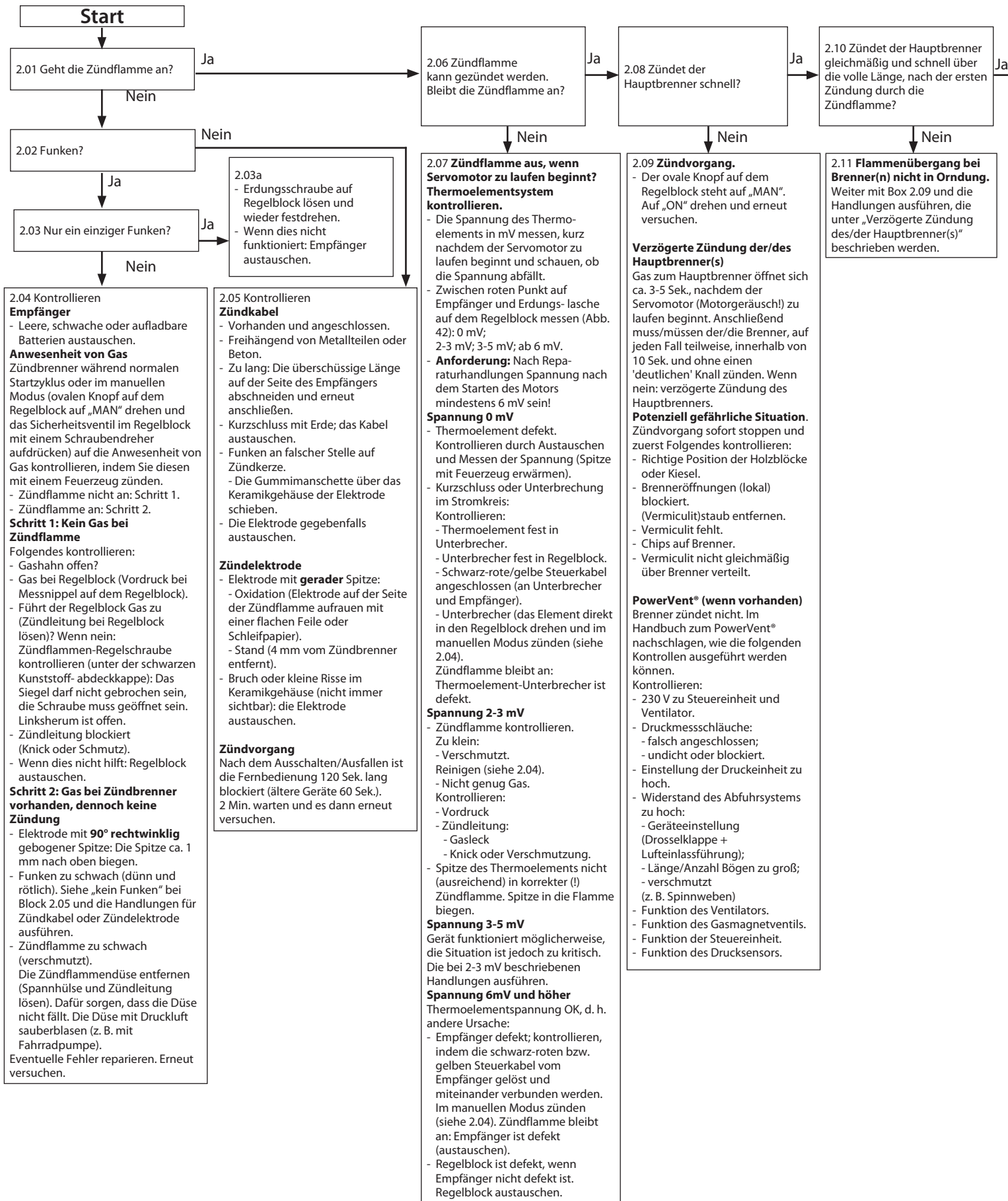
- !Achtung** • Weisen Sie den Benutzer unbedingt darauf hin, dass er bei Störungen/schlechtem Funktionieren sofort den Gashahn schließen und Kontakt mit dem Installateur aufnehmen muss, sodass gefährliche Situationen verhindert werden;
 - Zeigen Sie dem Benutzer, wo sich der Gashahn befindet;
 - Weisen Sie den Benutzer auf die Vorsorgemaßnahmen in der Bedienungsanleitung gegen unbeabsichtigtes Zünden durch andere drahtlose Fernbedienungen wie Autoschlüssel und Garagentüröffner hin.
- Geben Sie dem Benutzer Anweisungen über das Gerät und die Fernbedienung.
- Weisen Sie bei Inbetriebnahme darauf hin, dass
 - ein Kaminumbau, der aus Steinmaterialien hergestellt wurde oder der verputzt wurde, zur Verhinderung von Rissen mindestens 6 Wochen trocknen muss, bevor er in Betrieb genommen wird;
 - beim ersten Aufheizen flüchtige Komponenten aus der Farbe, aus Materialien usw. verdampfen können (Lesen Sie auch zuerst Kapitel 3 aus der Bedienungsanleitung!);
 - das Gerät beim Ausdampfen vorzugsweise auf die höchste Stellung gestellt wird;
 - der Raum gut ventiliert werden muss.
- Übergeben Sie dem Benutzer die Handbücher (alle Handbücher müssen bei dem Gerät aufbewahrt werden).

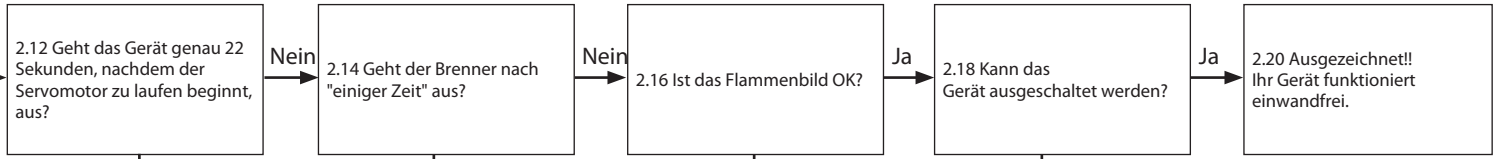
10. Störungen

Anlage 1 enthält eine Übersicht über möglicherweise auftretende Störungen, deren potenzielle Ursachen und Behebung.

Anlage 1 Störungsdiagnose

Schema zur Störungssuche bei Gasheizungen mit elektronischer Zündung: Zündung und Flammenbild





2.13 Zündung und Flammenübergang vom Hauptbrenner und dem 2. Thermoelementsystem kontrollieren.

Spannung des 2. Elements messen

- Die Spannung in mV, 22 Sek., nachdem der Servomotor zu laufen beginnt bzw. kurz bevor das Gerät ausgeht, messen.
- Glasscheibe montiert!
- Messen zwischen schwarzem Verlängerungsdraht und Erdungslasche auf Regelblock.
- **Anforderung:** Nach Ausführen Reparaturhandlungen: Spannung >5 mV!

Spannung 0 mV

- 2. Thermoelement defekt.
- Flammenübergang Hauptbrenner zu langsam. Maßnahmen gegen „Flammenübergang zu langsam“ ergreifen (siehe unten), bevor andere Maßnahmen ausprobiert werden!

Spannung < 1,8 mV

- Flammenübergang Hauptbrenner zu langsam. Maßnahmen gegen „Flammenübergang zu langsam“ ergreifen (siehe unten), bevor andere Maßnahmen ausprobiert werden!
- 2. Element blockiert. Kontrollieren:
- 2. Element frei von Vermiculit, Chips oder Kiesel.
- Position Holzblöcke/Kiesel.
- Brenneröffnungen bei 2. Element offen.
- 2. Element defekt (zu langsam auf Spannung, während Flammenübergang einwandfrei ist).
- Flammen instabil, siehe 2.15. Beheben, bevor andere Maßnahmen getroffen werden!
- Brennerdruck (zu hoch/niedrig).
- 2. Element nicht in richtiger Position. In richtige Position biegen (Abb. 43).
- 2. Element in richtiger Position. Tiefer in Flamme biegen (Flammenübergang, Flammenbild in Ordnung!). Siehe 2.17.

Spannung > 1,8 mV

Empfänger defekt. Austauschen.

Flammenübergang bei Hauptbrenner zu langsam

Die Zeit in Sek. zwischen Moment, an dem Servomotor zu laufen beginnt, und Ankunft Flamme beim 2. Element messen.

Anforderung: Die Flamme muss <10 Sek. beim 2. Element sein! Wenn nein, folgendes kontrollieren:

- 2. Element frei von Vermiculit, Chips oder Kiesel.
- Position Holzblöcke/Kiesel.
- Brenneröffnungen durch Staub blockiert. Entfernen.
- Vermiculit fehlt/nicht gleichmäßig über Brenner verteilt.
- Chips auf Brenner.
- Zu wenig Verbrennungsluft, siehe 2.15.
- Start in Kleinstellung (möglich bei Verwendung der Thermostatfunktion).

2.15 Kontrollieren.

Gaszufuhr

- Brennerdruck fällt weg, wenn sich dieses oder ein anderes Gerät einschaltet, wodurch die Zündflamme kleiner/schwächer wird.
- Brennerdruck (zu hoch oder zu niedrig).

Flammen instabil (ersticken, nicht genug Verbrennungsluft)

Tanzende Flammen auf dem Brenner.

Zu wenig Verbrennungsluft. Kontrollieren:

- Ist das Abfuhrsystem zugelassen?
- Wird die richtige Windschutzeinrichtung an der Außenwand/über Dach verwendet, von der Marke 'DRU'?
- Mündet die Windschutzeinrichtung an der Außenwand/über Dach in die vorgeschriebenen Flächen, frei von Störungen durch Wände und Dächer?
- Integrität des Abfuhrsystems (keine Unterbrechungen oder Verstopfungen, z. B. durch Spinnweben).
- Lufteinlassführungen.
- Drosselungen.
- Drosselringe. Im Handbuch finden Sie die spezifischen Einstellungen.

PowerVent®

Möglich zu wenig Zug. Überprüfen, ob die Einstellung der Druckeinheit zu niedrig ist. Das Handbuch zum PowerVent® konsultieren.

Zündbrenner

- Zündbrenner verschmutzt. Schwache Zündflamme, die von den Flammen des Hauptbrenners vom Thermoelement weggezogen wird. Sauberblasen mit Druckluft. Siehe 2.04.

2.17 Kontrollieren.

Flammen: zu niedrig

- Brennerdruck fällt weg, wenn sich dieses oder ein anderes Gerät einschaltet, wodurch die Flammen niedriger werden.
- Brennerdruck (zu niedrig).
- Falsche Luft: Die Dichtung der Glasscheibe und den Anschluss der Scheiben aneinander bei zwei- und dreiseitigen Geräten kontrollieren, es dürfen keine Ritzen vorhanden sein.

Flammen: zu hoch

- Vordruck.
- Brennerdruck.

Flammen: Flammenbild schief oder fehlt bei einem Teil des Brenners

- Positionierung der Holzblöcke oder Kiesel.
- Brenneröffnungen (lokal) blockiert. (Vermiculit)staub entfernen.
- Vermiculit nicht gleichmäßig über den/die Brenner verteilt.
- Einstellung des/der Drosselrings/-ringe.

Flammen: zu blau/zugelb oder rußend

- Lufteinlassführungen.
- Drosselungen.
- Einstellung des/der Drosselrings/-ringe.

Flammen werden erstickt; zu wenig Verbrennungsluft

Tanzende Flammen auf dem Brenner, die nach Luft suchen. Siehe 2.15.

Flammenbild unruhig

Anzeichen für zu viel Zug. Kontrollieren:

- Einstellung von Lufteinlassführungen und Drosselklappe.
- Vertikale Länge der Abfuhr zu groß.
- Scheibendichtung nicht einwandfrei.

PowerVent®?

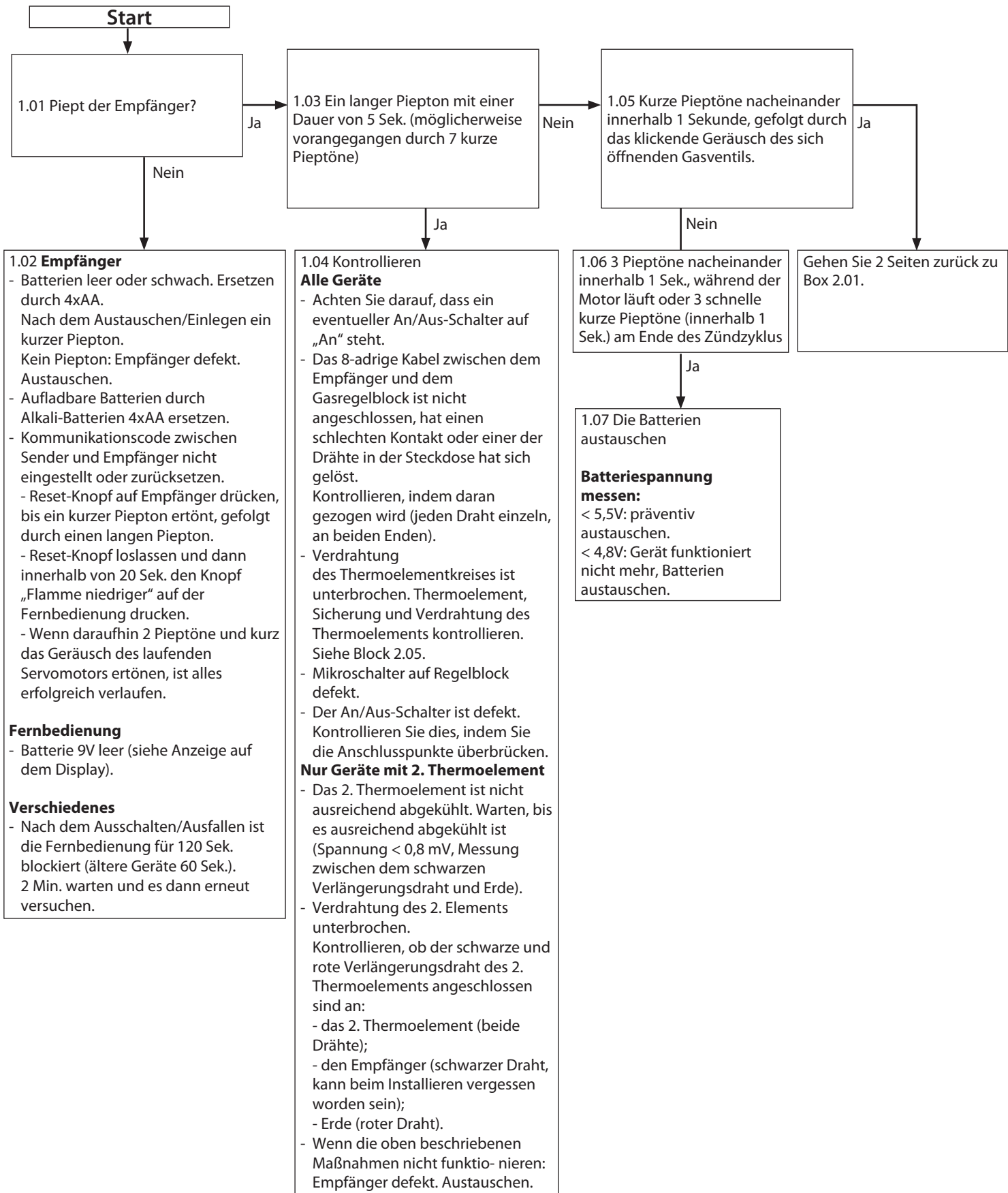
Möglich zu viel Zug. Kontrollieren, ob:

- Die Einstellung der Druckeinheit zu hoch ist.
- Druckmessleitung(en) undicht ist/sind.

Das Handbuch zum PowerVent® konsultieren.

2.19 Den Regelblock austauschen (Magnetventil schließt nicht schnell genug durch irgendeinen permanenten Magnetismus).

Schema zur Störungssuche bei Gasheizungen mit elektronischer Zündung: Startzyklus



Anlage 2 Tabellen

Tabelle 1: Im Lieferumfang enthaltene Teile	
Teil	Anzahl
Holzblock-Set	1x
Glühmaterial	1x
Installationsanleitung	1x
Bedienungsanleitung	1x
Drosselschieber	1x
Keilbolzen M8x 140x50	2x
M8-Sechskantmutter	4x
M8-Schließring	4x
Ersatz-Parkerschrauben für die Montage der Scheiben	nx
Steckschlüssel 8 mm	1x
Fernbedienung mit Empfänger	1x
9V Blockbatterie	1x
Penlite-Batterie (Typ AA)	4x
Klemmkupplung 15 mm x G3/8"	1x

Tabelle 2: Technische Daten

Modellkennung(en)		Global 55XT BF RCE			
Gerätetyp		Einbau			
Verbrennung		Raumluftunabhängige Verbrennung			
Typ		C11, C31, C91			
Kategorie		$I_{2EK}, I_{2ELL}, I_{2H}, I_{2E+}, I_{2E}, I_{2H}, I_{3P}$			
Konzentrischer Anschluss des Geräts		150/100			
Anwendbare konzentrische Systeme		DRU LAS ES-E 200/150/100, DRU LAS ES-I 150/100, DRU LAS AG-I 150/100			
Ausführung des Flammenschutzes		Zündflamme mit Thermoelement			
2. Thermoelement		Ja			
Schutz der Atmosphäre		Nein			
Druckausgleichsluke		Ja			
Lüftungsöffnung im Kaminumbau		200 cm ²			
Gasttyp:	Symbol	G25/G25.3*	G20	G31	Unit
Indirekte Heizfunktion		Nein	Nein	Nein	
Direkte Wärmeleistung		4,3	4,6	4,4	kW
Indirekte Wärmeleistung		-	-	-	kW
Raumheizungs-Emissionen NO _x		97,3	89,8	83,0	mg/kWh _{input} (GCV)
Wärmeleistung					
Nennwärmeleistung	P _{nom}	4,3	4,6	4,4	kW
Mindestwärmeleistung (Richtwert)	P _{min}	2,4	2,6	3,1	kW
Technische Daten					
Nom. Belastung (Hs)		5,8	6,1	5,9	kW
Nom. Belastung (Hi)		5,2	5,5	5,4	kW
Verbrauch max		623	586	216	L/h
Verbrauch Kleineinstellung		369	350	158	L/h
Brennerdruck max		18,8	15,1	24,5	mbar
Brennerdruck Kleineinstellung		6,2	5,1	12,7	mbar
Düse Hauptbrenner		2x Ø1,10 1x Ø1,15	2x Ø1,10 1x Ø1,15	2x Ø0,80 1x Ø0,75	mm
Kleinstelldüse		Ø1,50	Ø1,50	Ø1,50	mm
Wirkungsgradklasse (EN613)		1	1	1	
Thermischer Wirkungsgrad (NCV) **					
thermischer Wirkungsgrad bei Nennwärmeleistung	$\eta_{th, nom}$	93,6	92,6	91,2	%
thermischer Wirkungsgrad bei Mindestwärmeleistung (Richtwert)	$\eta_{th, min}$	91,8	92,3	90,3	%
Hilfsstromverbrauch					
Bei Nennwärmeleistung	e _{l, max}	-	-	-	kW
Bei Mindestwärmeleistung	e _{l, min}	-	-	-	kW
Im Bereitschaftszustand	e _{l, SB}	-	-	-	kW
Leistungsbedarf der Pilotflamme					
Leistungsbedarf der Pilotflamme (soweit vorhanden)	P _{pilot}	-	-	-	kW
Energieeffizienz					
Energieeffizienzindex	EEl	93,6	92,6	91,2	
Energieeffizienzklasse		A	A	A	
Art der Wärmeleistung/Raumtemperaturkontrolle					
einstufige Wärmeleistung, keine Raumtemperaturkontrolle					Nein
zwei oder mehr manuell einstellbare Stufen, keine Raumtemperaturkontrolle					Nein
Raumtemperaturkontrolle mit mechanischem Thermostat					Nein
mit elektronischer Raumtemperaturkontrolle					Ja
mit elektronischer Raumtemperaturkontrolle und Tageszeitregelung					Ja
mit elektronischer Raumtemperaturkontrolle und Wochentagsregelung					Ja***
Sonstige Regelungsoptionen					
Raumtemperaturkontrolle mit Präsenzerkennung					Ja***
Raumtemperaturkontrolle mit Erkennung offener Fenster					Ja***
mit Fernbedienungsoption					Ja

* Dieses Gerät ist geeignet für G25.3 mit der Zusammensetzung konform NTA 8837.

** Systemleistung.

*** Anwendbar mithilfe von Domotica.

Tabelle 3: Vordruck bei Verwendung von G31	
Land	mbar
NL / DK / FI / NO / SE / HU / BA / GR	30
FR / BE / IT / PT / ES / GB / IE	37
DE	50

Zulässigkeit/Bedingungen für das konzentrische System mit Windschutzeinrichtung an der Außenwand

Tabelle 4: Bedingungen für die Justierung des Geräts					
G20/G25/G25.3/G31					
Gesamte vertikale Rohrlänge in Metern	Gesamte horizontale Rohrlänge in Metern (mit Ausnahme der Windschutzeinrichtung an der Außenwand)	Siehe Abbildung	Lufteinlassführung	Drosselschieber	
0,8 ¹⁾ - 4	0	4a	JA ²⁾	NEIN ²⁾	
0,8 ¹⁾ - 4	1 - 4	4a	NEIN	NEIN ²⁾	
0	0	4b	NEIN	NEIN ²⁾	

¹⁾ Mindestlänge

²⁾ fabrikmäßige Einstellung

Tabelle 5: Zulässigkeit und Bedingungen für das konzentrische System mit Windschutzeinrichtung über Dach

G20/G25/ G25.3/G31	Gesamte horizontale Rohrlänge in Metern	Gesamte vertikale und/oder schräge Rohrlänge in Metern											
		1 ¹⁾	2	3	4	5	6	7	8	9	10	11	12
keine Bögen	0	B	B	B	C	C	C	C	C	D	D	D	D
2 Bögen	0	A	A	B	B	B	C	C	C	C	C	D	D
	1	A	A	A	B	B	B	C	C	C	C		
	2	A	A	A	A	B	B	B	C	C	C		
	3	A	A	A	A	A	B	B	B	C			
	4	A	A	A	A	A	A	B	B				
	5	A	A	A	A	A	A	A					
3 Bögen	0	A	A	A	B	B	B	C	C	C	C	C	D
	1	A	A	A	A	B	B	B	C	C	C	C	
	2	A	A	A	A	A	B	B	B	C	C		
	3	A	A	A	A	A	A	B	B	B			
	4	A	A	A	A	A	A	A	B				
	5		A	A	A	A	A	A					
4 Bögen	0	A	A	A	A	B	B	B	C	C	C	C	C
	1	A	A	A	A	A	B	B	B	C	C	C	
	2	A	A	A	A	A	A	B	B	B	C		
	3	A	A	A	A	A	A	A	B	B			
	4		A	A	A	A	A	A	A				
	5			A	A	A	A	A					
5 Bögen	-												

■ Situation ist nicht zulässig

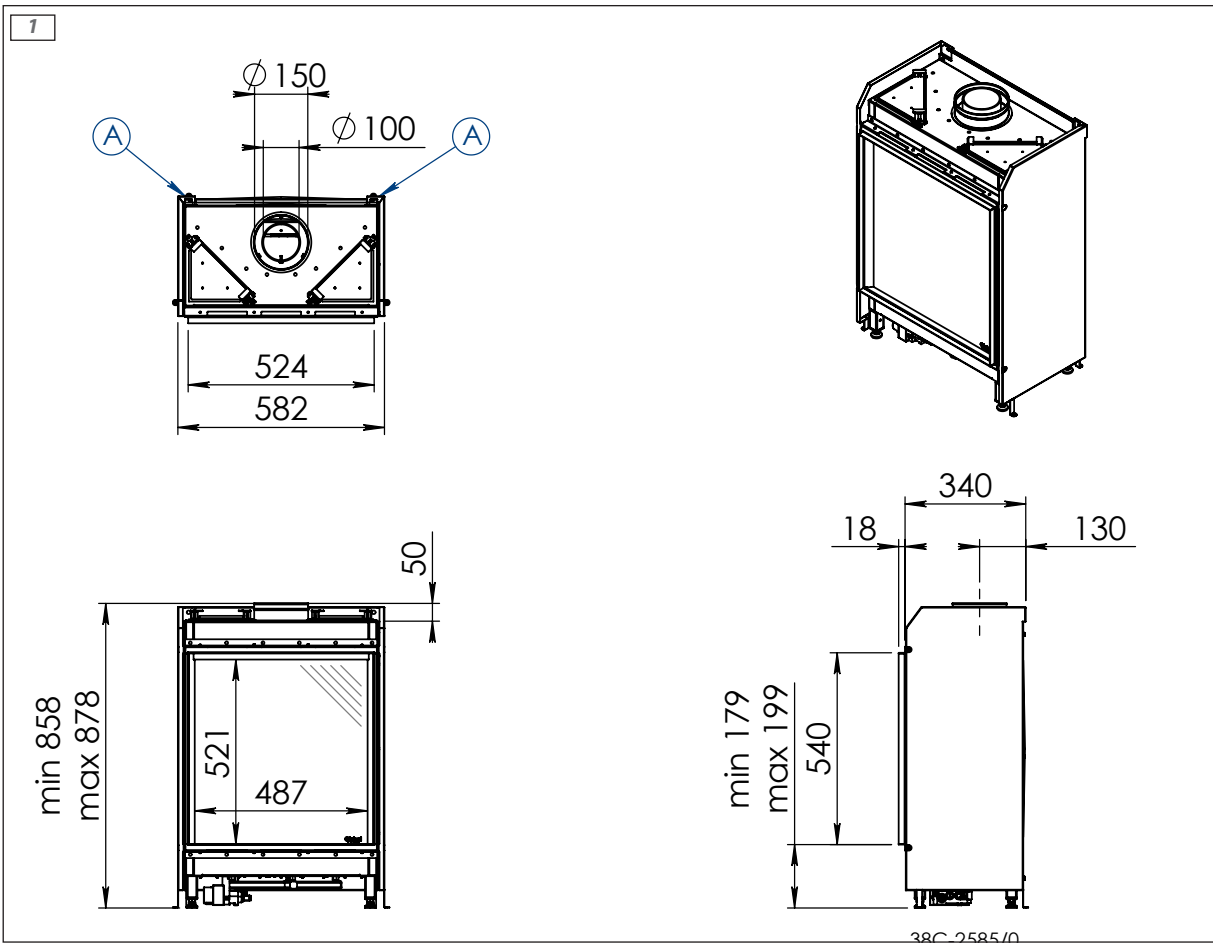
¹⁾ Mindestlänge

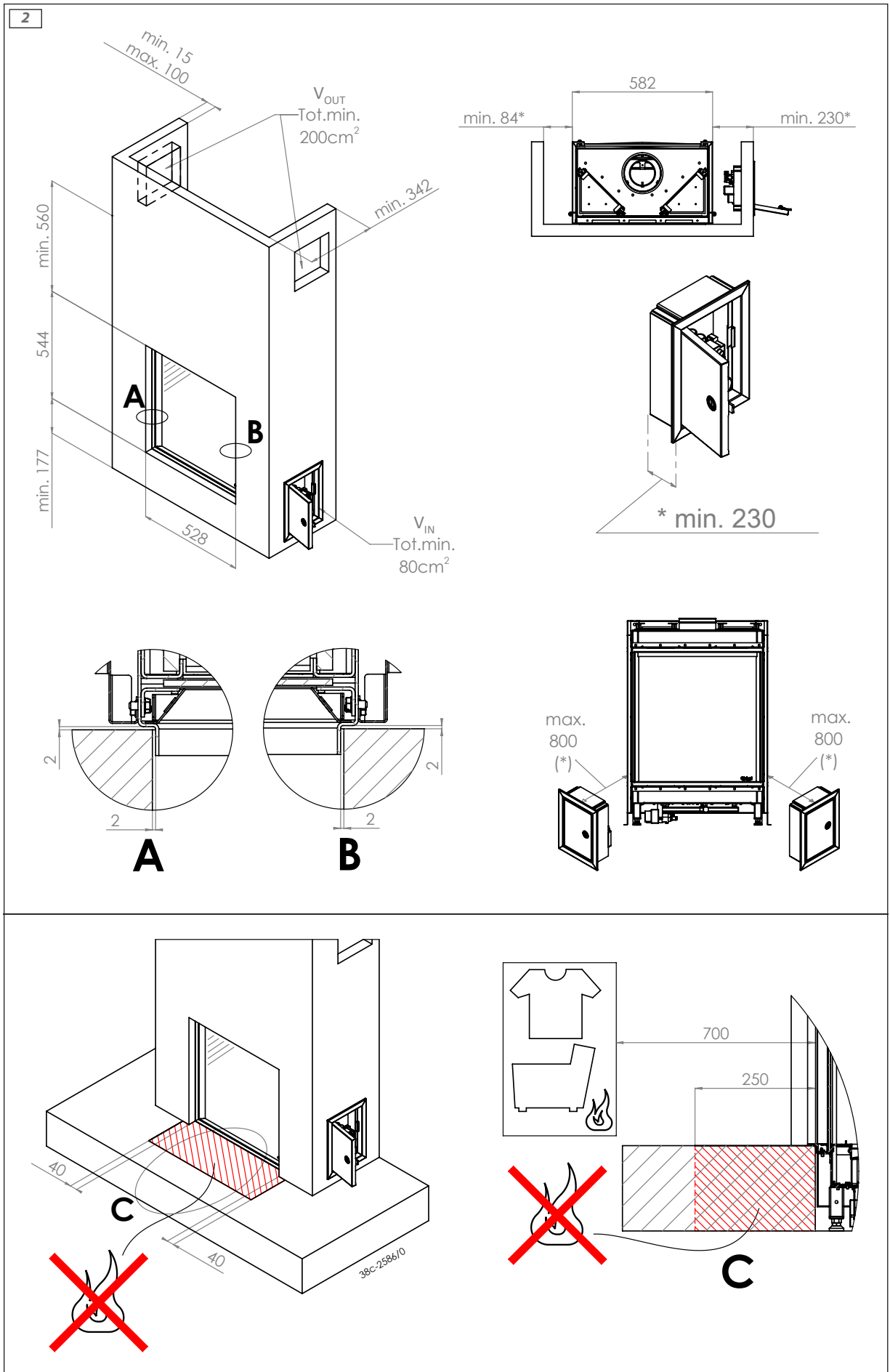
Tabelle 6: Bedingungen für die Justierung des Geräts bei einer Windschutzeinrichtung über Dach

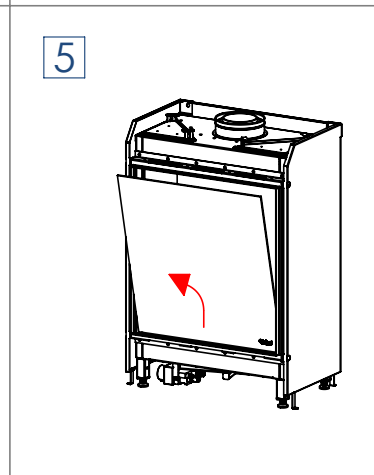
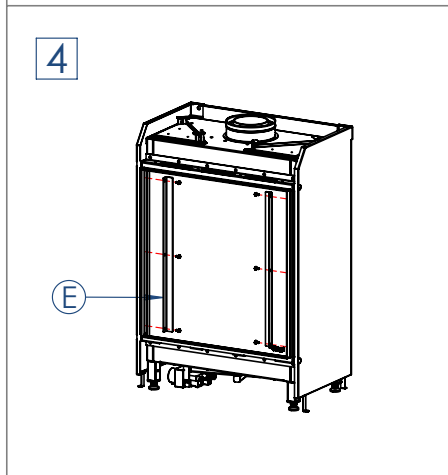
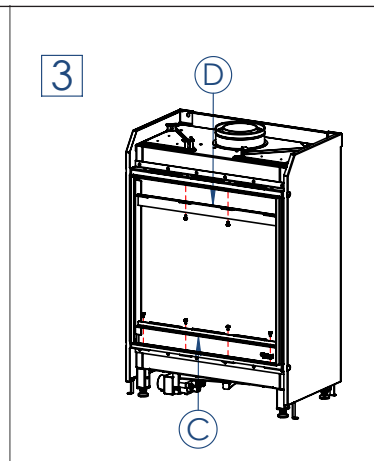
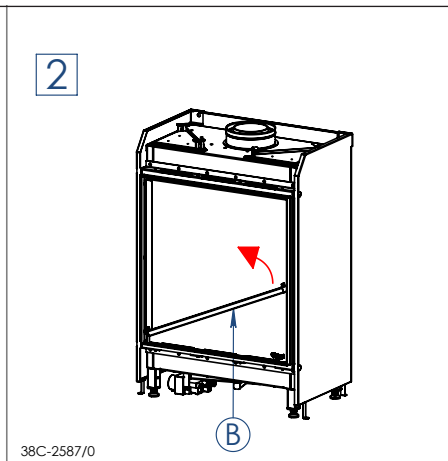
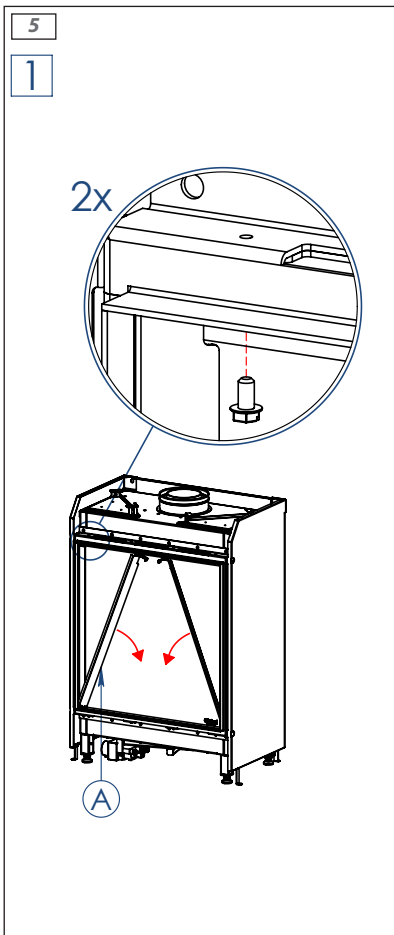
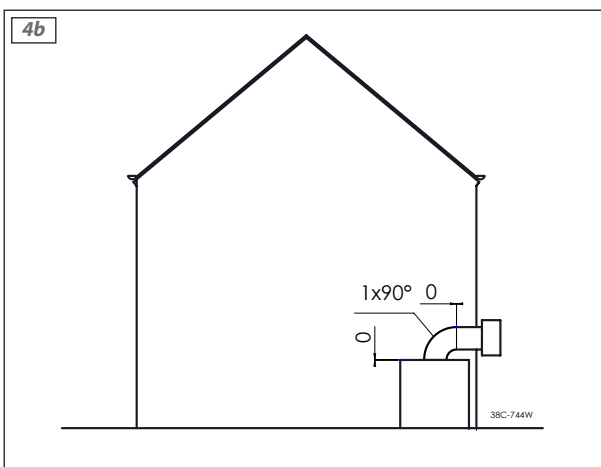
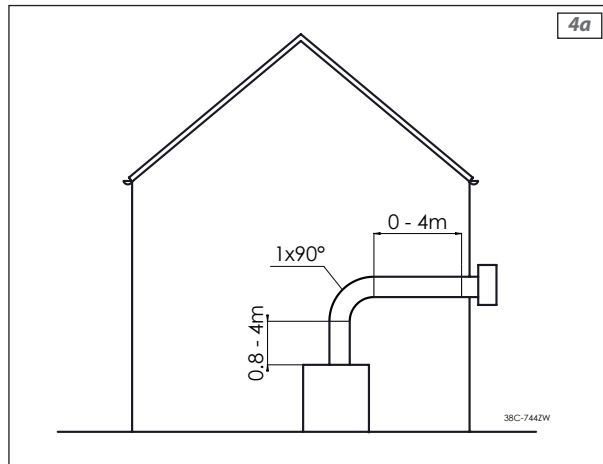
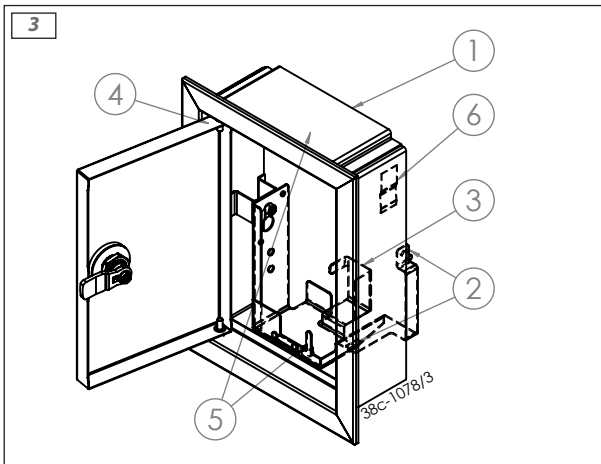
G20/G25/G25.3/G31			
Konstruktion	Lufteinlassführung	Drosselschieber	Drosseldistanz in mm
A	NEIN	NEIN	-
B	JA	JA	46
C	JA	JA	38
D	JA	JA	34

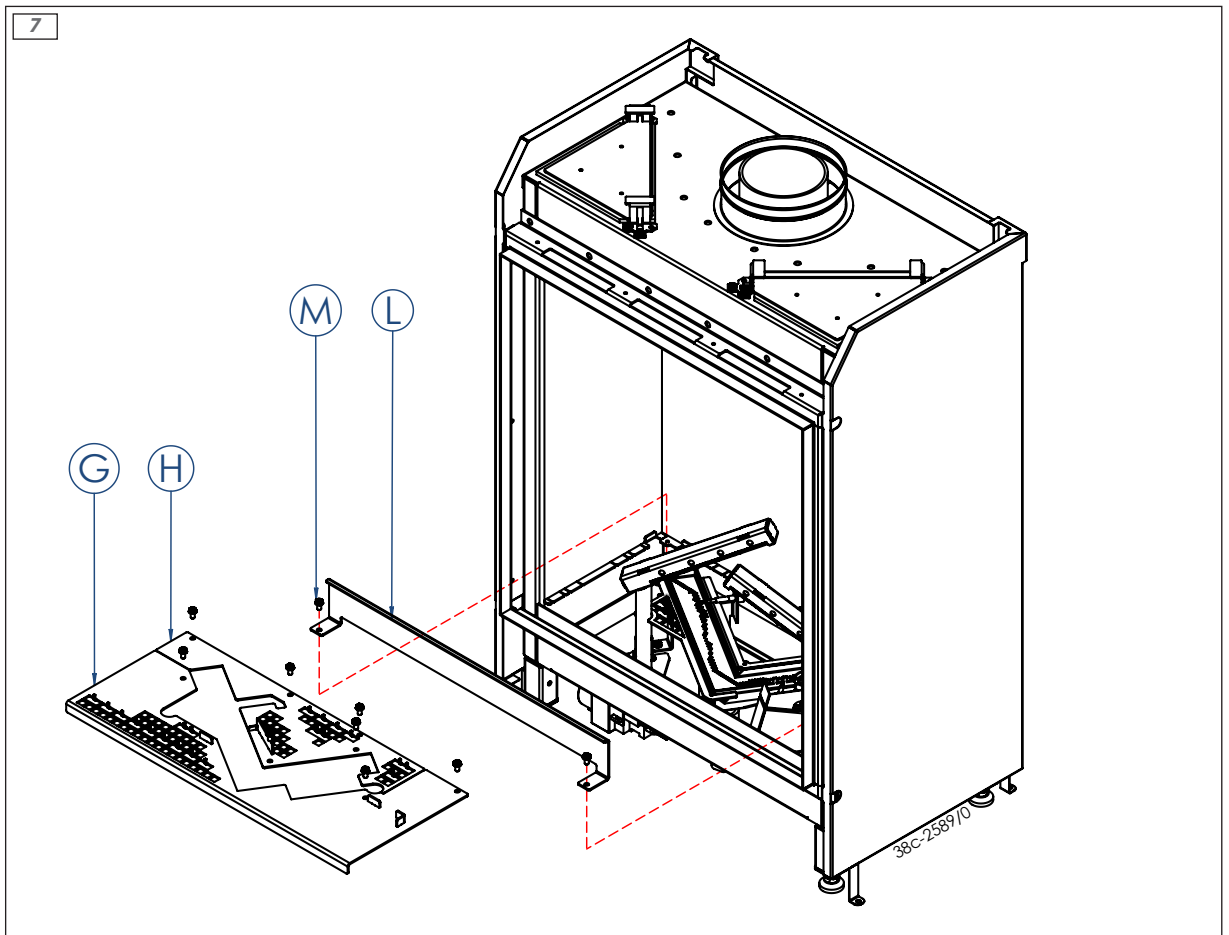
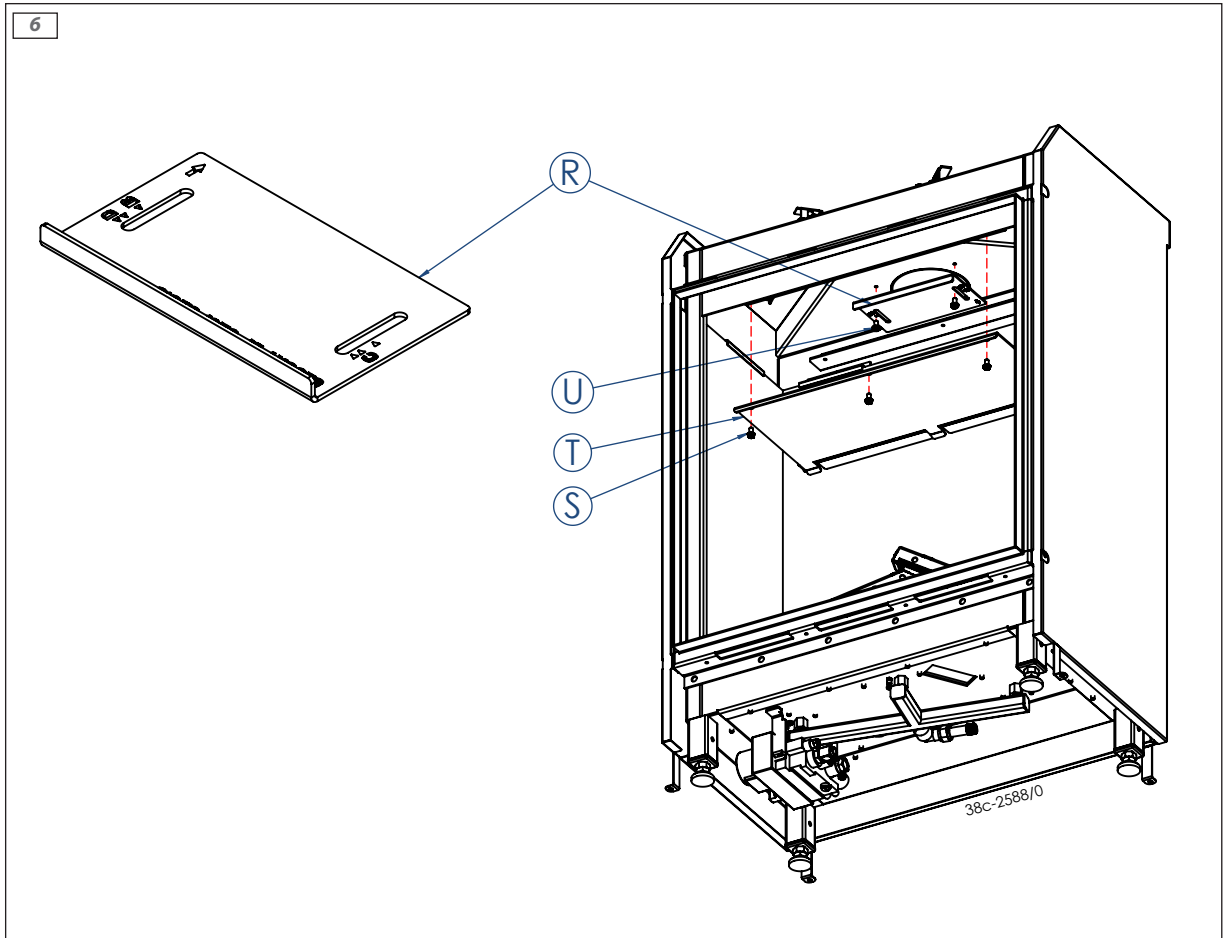
Achtung Befestigen Sie immer mindestens 1 Meter vertikal direkt auf dem Gerät.

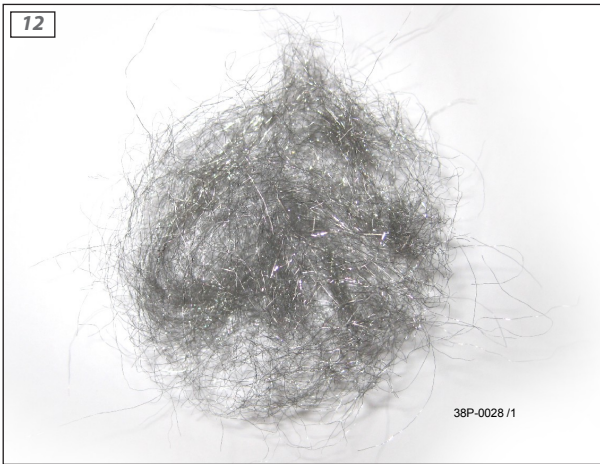
Anlage 3 Abbildungen



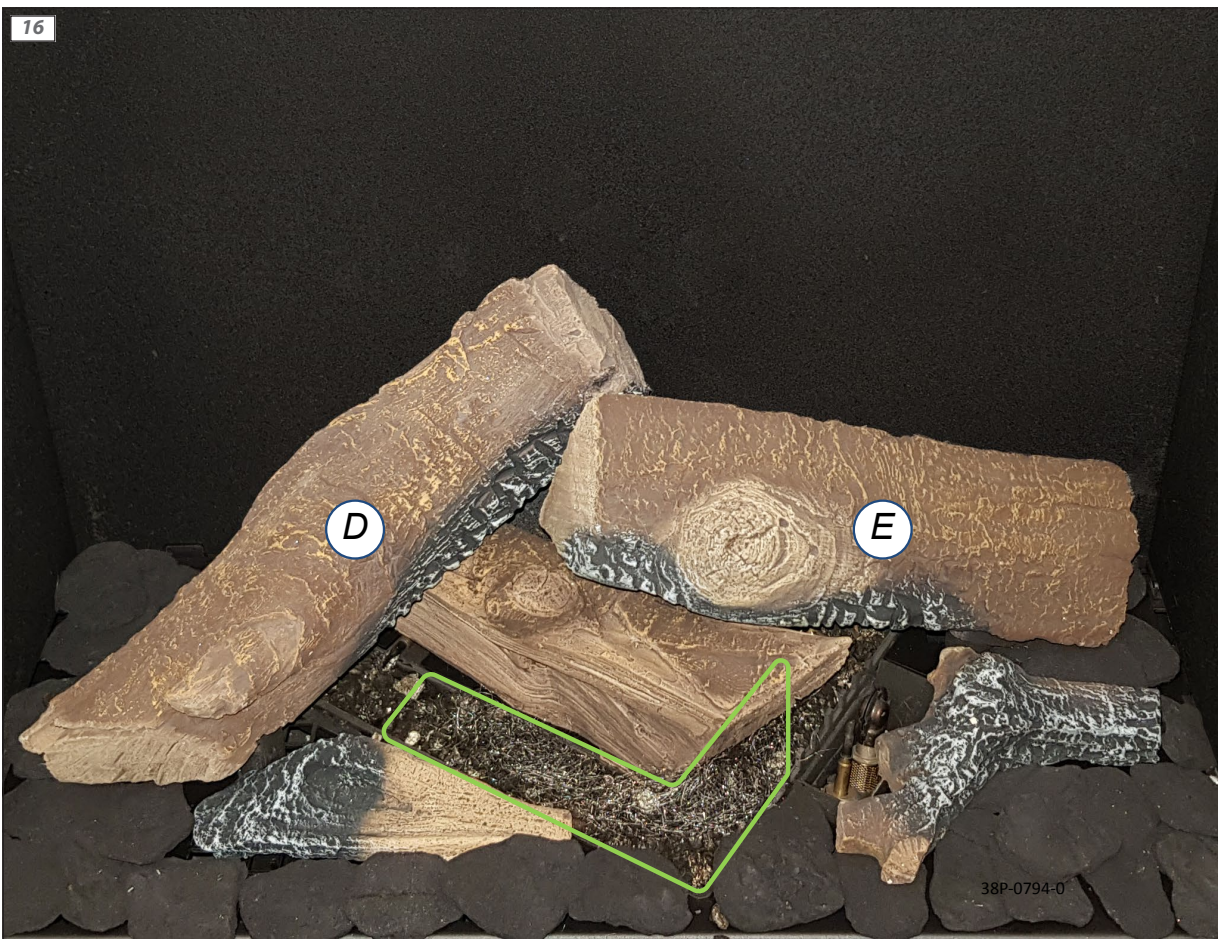
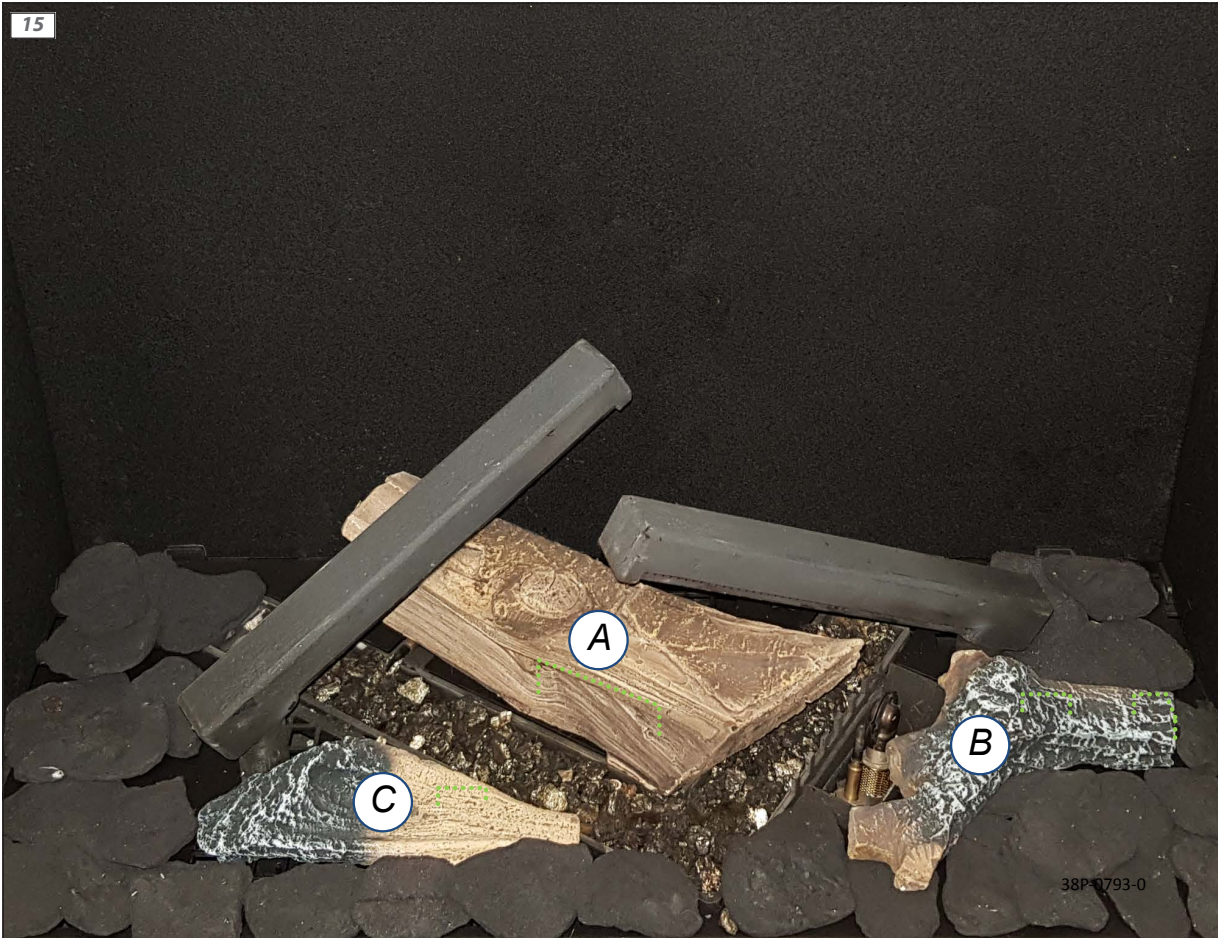


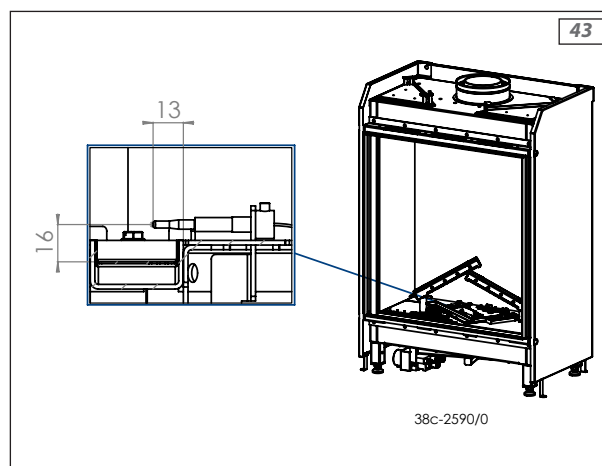
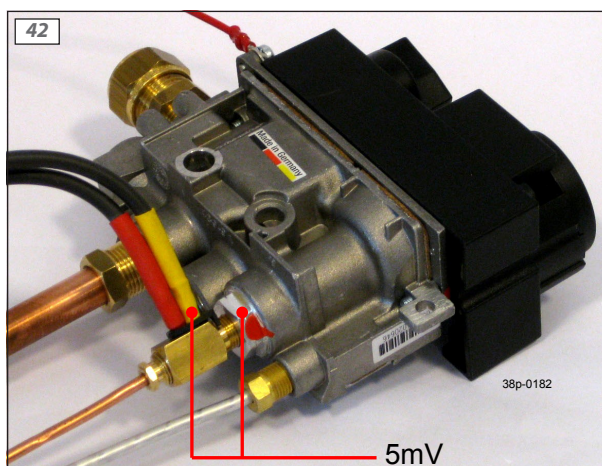
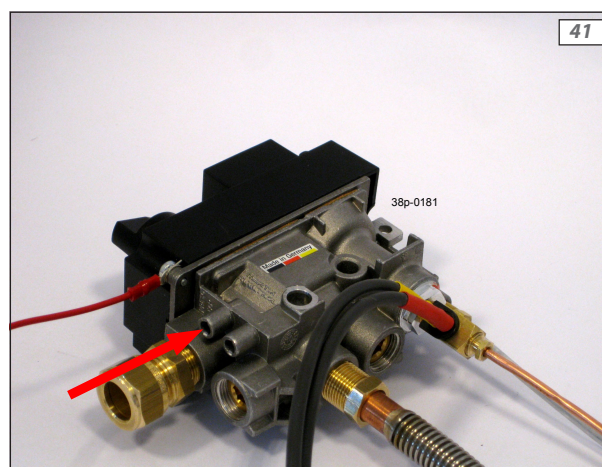
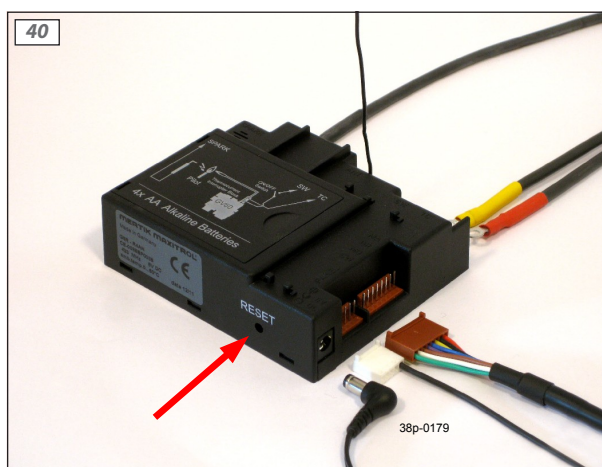
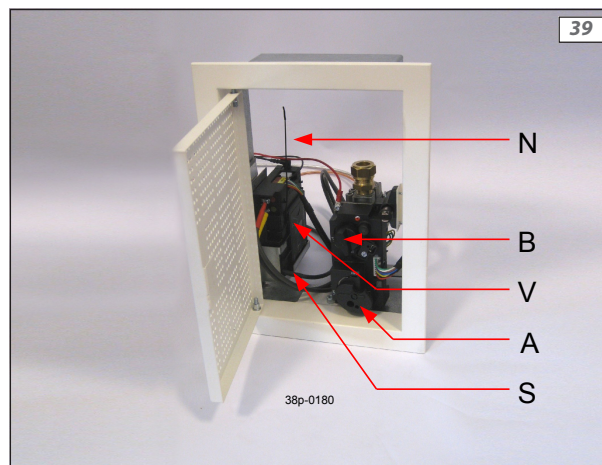
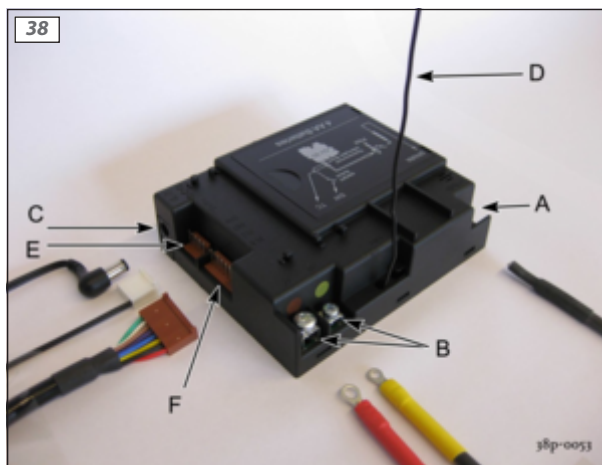


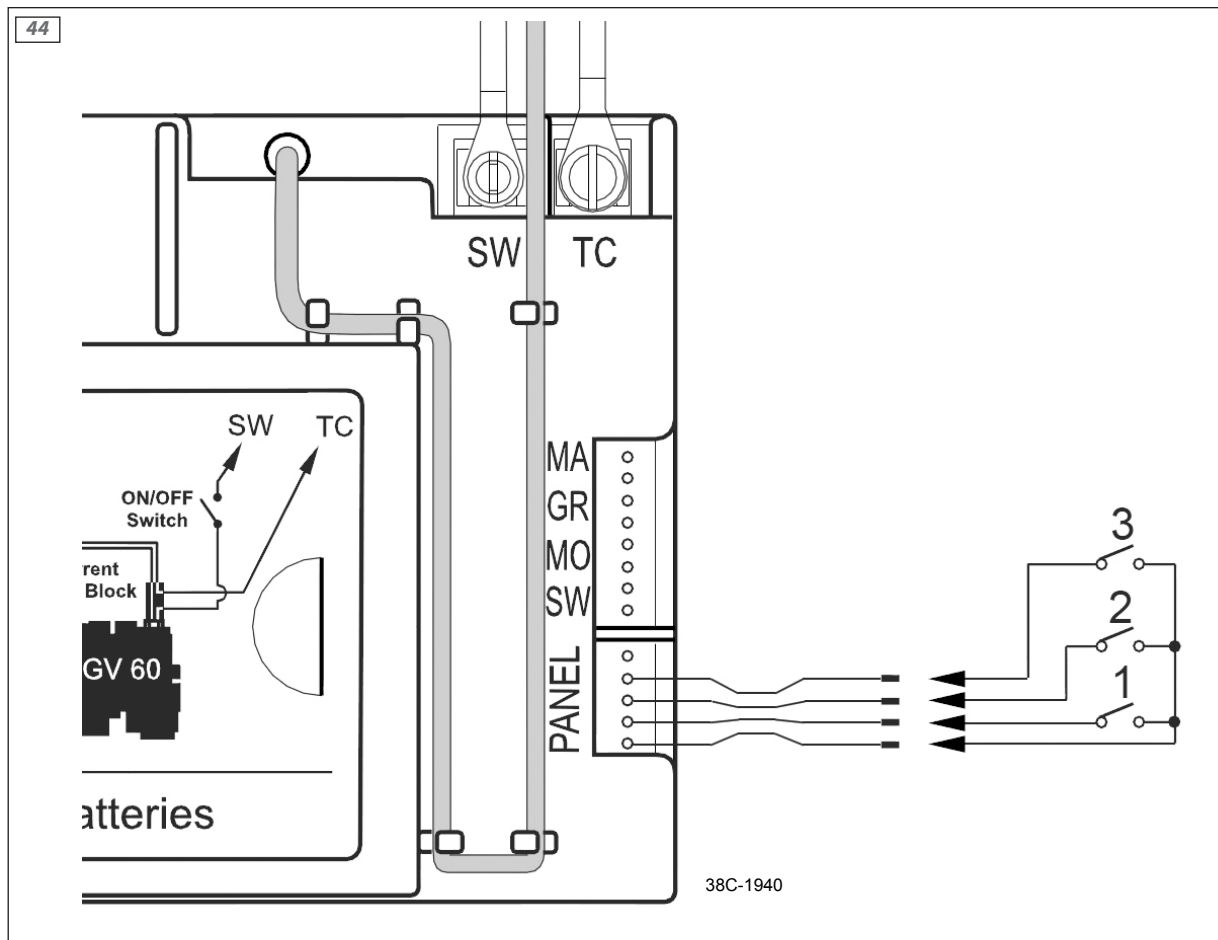














DRU Verwarming B.V.
The Netherlands
Postbus 1021, NL-6920 BA Duiven
Ratio 8, NL-6921 RW Duiven